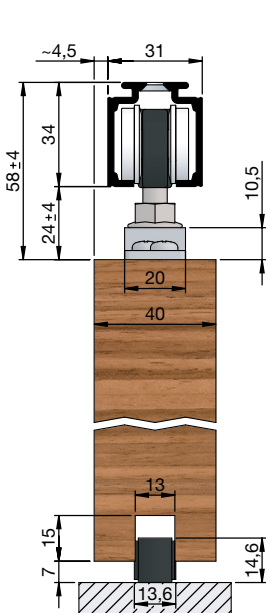
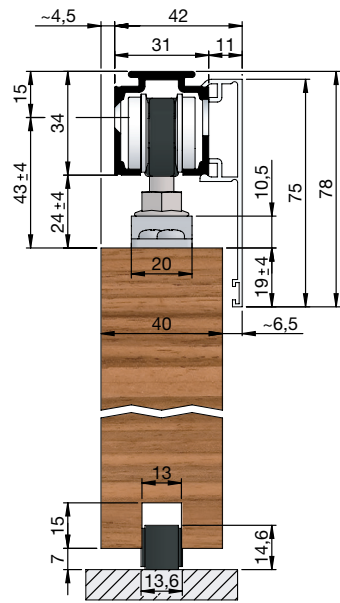
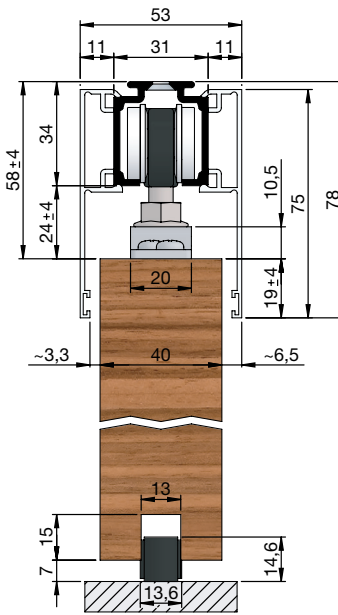


Einbauschritte Holz


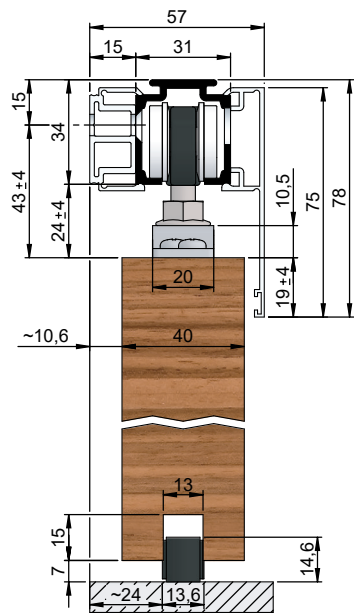
mit Tragflansch



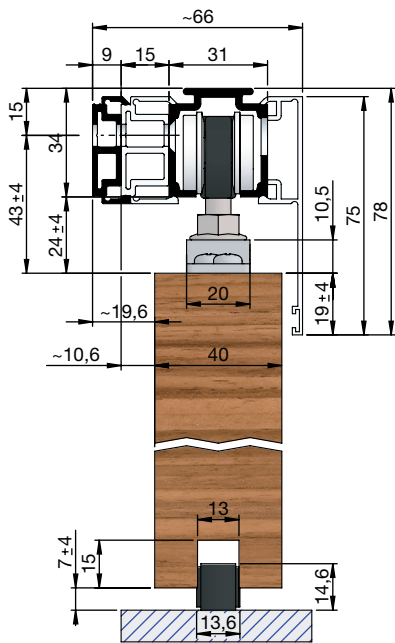
mit Tragflansch, Blende H/G einseitig



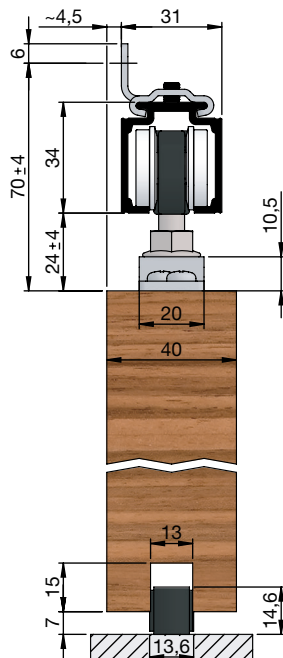
mit Tragflansch, Blende H/G beidseitig



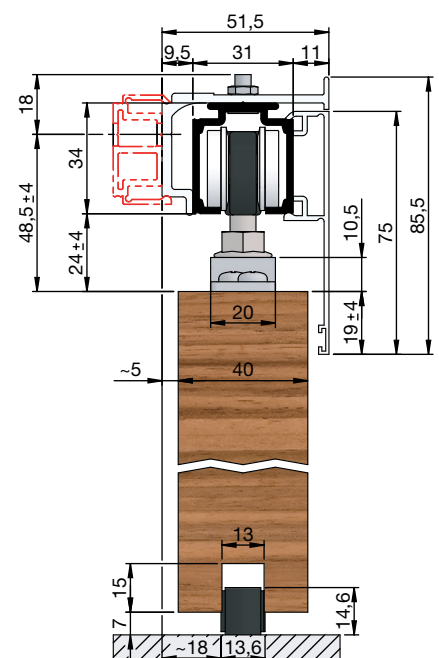
mit Tragflansch, Abstandprofil 15, Blende H/G einseitig



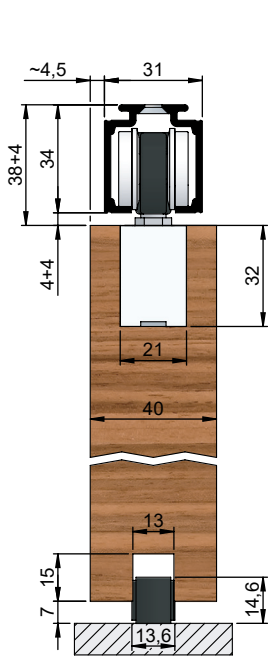
mit Tragflansch, Abstandprofil 9 und 15, Blende H/G einseitig



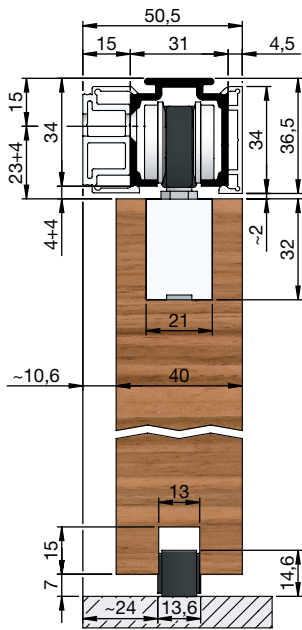
mit Tragflansch, Wandbefestigungswinkel



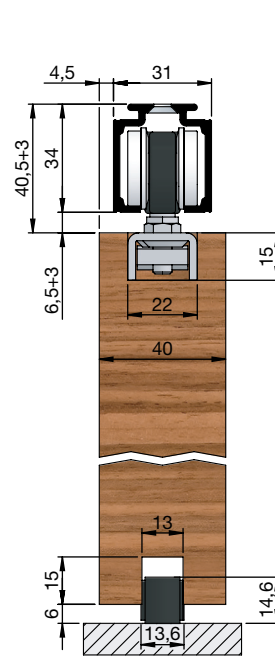
mit Tragflansch, Montageschiene, Blende H/G einseitig, Abstandprofil 15 (rot)

Einbauschritte Holz


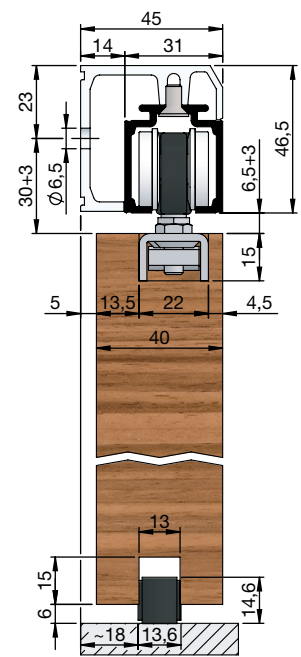
mit Alu-Tragprofil ME für minimale Einbauhöhe



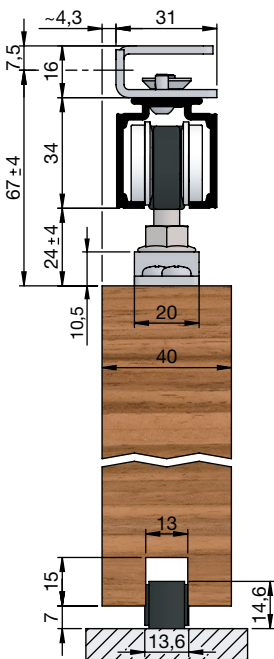
mit Alu-Tragprofil ME für minimale Einbauhöhe, Abstandsprofil, Blende ME



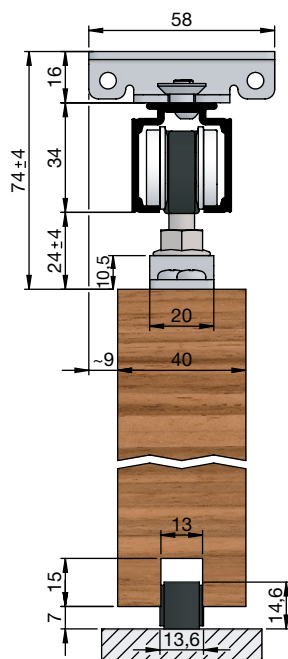
mit Stahl-Tragprofil ME für minimale Einbauhöhe



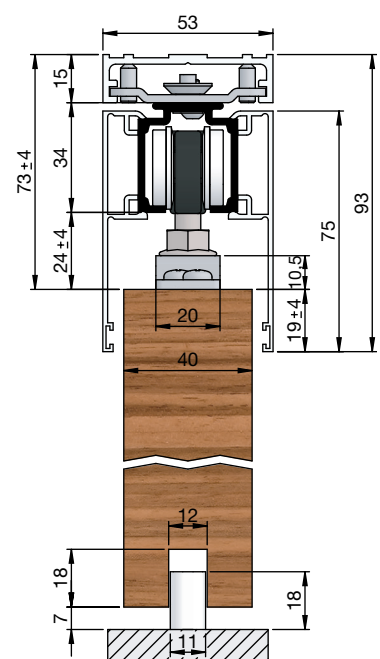
mit Stahl-Tragprofil ME für minimale Einbauhöhe, Montageprofil



mit Tragflansch, Wandtaschenbefestigungswinkel Wandmontage



mit Tragflansch, Wandtaschenbefestigungswinkel Deckenmontage



mit Tragflansch, Befestigungsschiene WT für Wandtasche, Blende H/G beidseitig, Bodenführung Standard

