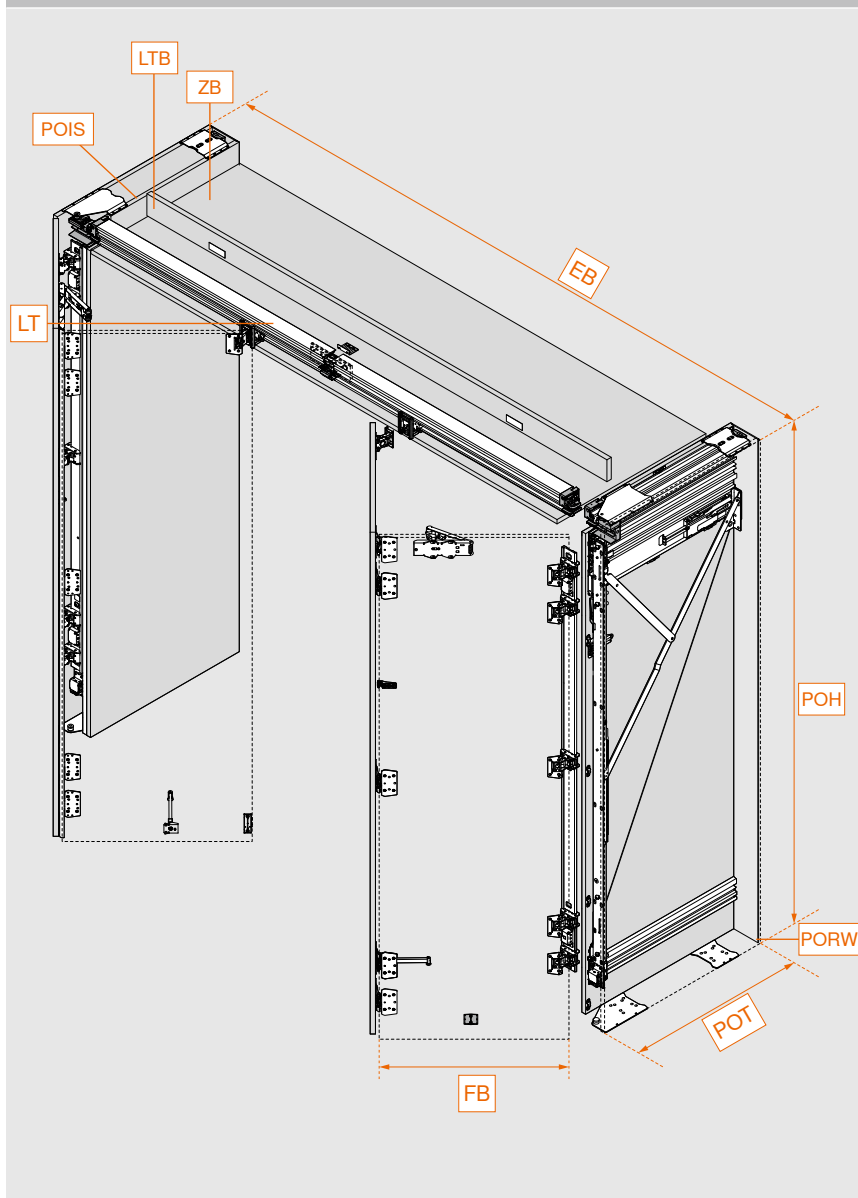




| Einbauposition               | Doppeltür rechts + Doppeltür links (mm) |                     |                    |
|------------------------------|---|---------------------|--------------------|
|                              | Breite                                  | Höhe                | Tiefe              |
| Einbaumaße                   | 1800 – 3000                             | 1820 – 3012         | 575 – 1000         |
| Lichte Maße in der Anwendung | Weite<br>bis 2700                       | Höhe<br>bis 2884    | Tiefe<br>484 – 909 |
| Pocketmaße                   | Breite<br>150                           | Höhe<br>1807 – 2999 | Tiefe<br>554 – 979 |
| Frontmaße                    | Breite<br>442 – 748                     | Höhe<br>1800 – 2980 | Dicke<br>18 – 26   |
| Frontgewicht                 | 35 kg pro Front                         |                     |                    |

### Übersicht



|      |                  |
|------|------------------|
| EB   | Einbaubreite     |
| FB   | Frontbreite      |
| LT   | Laufträger       |
| LTB  | Laufträgerblende |
| POH  | Pockethöhe       |
| POT  | Pockettiefe      |
| POIS | Pocketinnenseite |
| PORW | Pocketrückwand   |
| ZB   | Zwischenboden    |



Beschlägeauswahl leicht gemacht

**Webcode** DQIVMM

**Link** [www.blum.com/DQIVMM](http://www.blum.com/DQIVMM)

Die richtigen Beschläge und Bohrpositionen ermitteln Sie ganz einfach mit dem Produktkonfigurator. Sie haben noch keine Zugangsdaten zu unseren E-SERVICES? Registrieren Sie sich hier und erhalten Sie kostenlos Zugang.



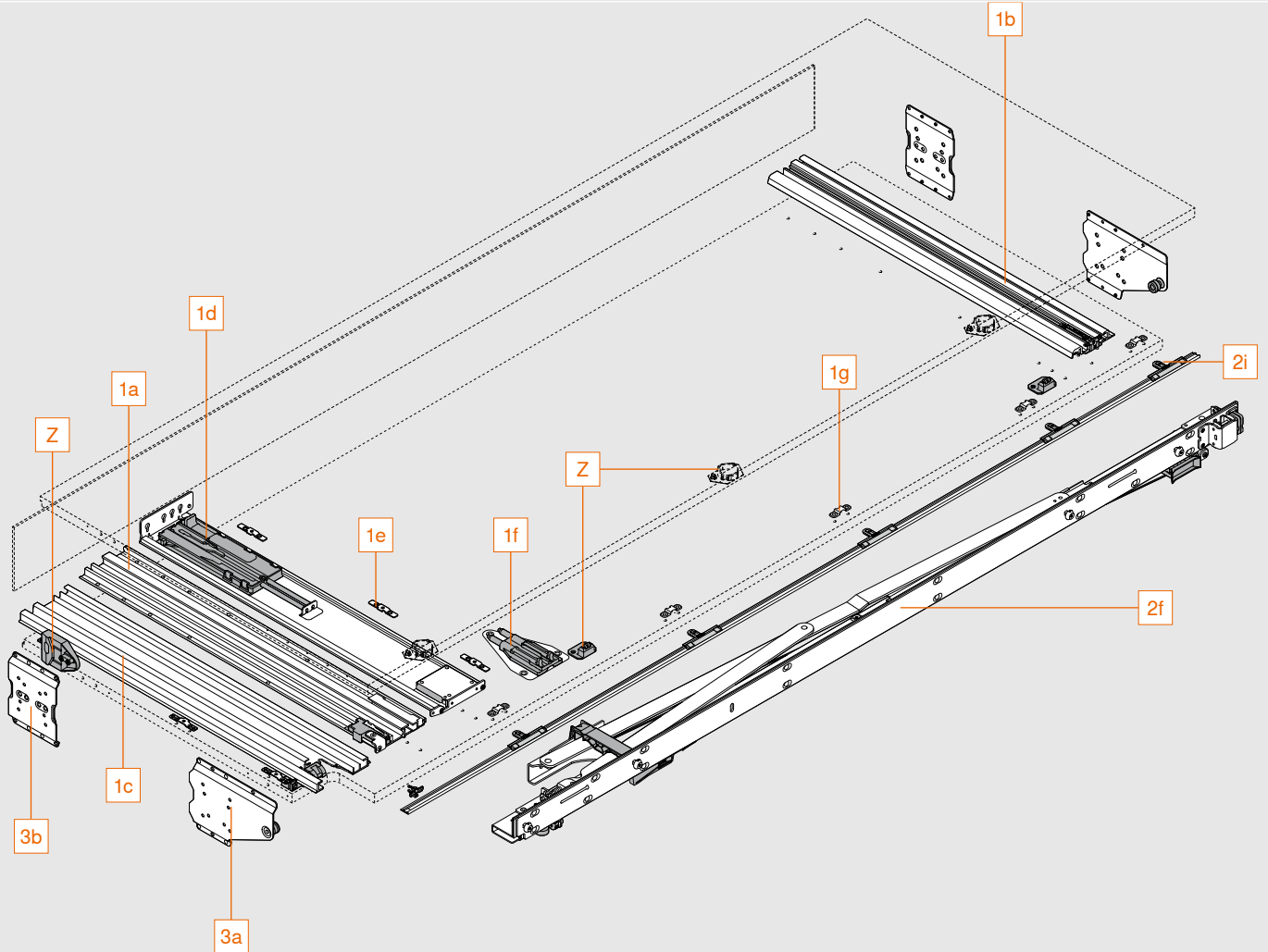
**Produktkonfigurator**  
[www.blum.com/rev4pc](http://www.blum.com/rev4pc)



**Montage und Einstellungen**  
[www.blum.com/rev4md](http://www.blum.com/rev4md)

## Übersicht Komponenten

### Pocket

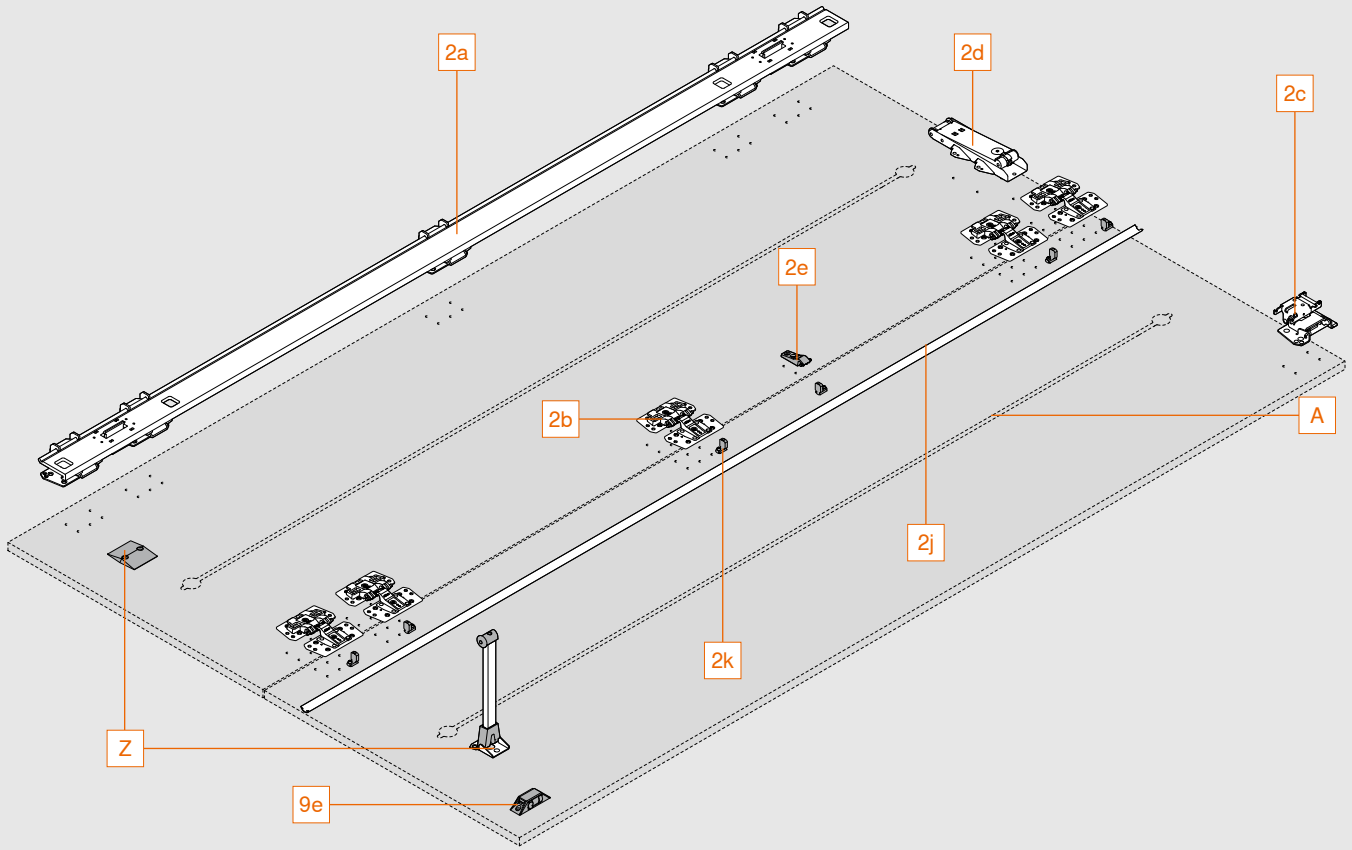


### Bestehend aus:

|    |                                      |
|----|--------------------------------------|
| 1a | Pocketschiene oben                   |
| 1b | Pocketschiene unten                  |
| 1c | Laufschiene                          |
| 1d | TIP-ON-Einheit Pocket                |
| 1e | Befestigungsklammern                 |
| 1f | BLUMOTION-Einheit Pocket             |
| 1g | Aufnahme für Pocketabdeckleiste      |
| 2f | Scharnierträger                      |
| 2i | Pocketabdeckleiste inkl. Befestigung |
| 3a | Pocketverbinder vorne                |
| 3b | Pocketverbinder hinten               |
| Z  | Adapter für E-Geräteabschaltung      |
| Z  | Streifenschutz                       |

## Übersicht Komponenten

Front



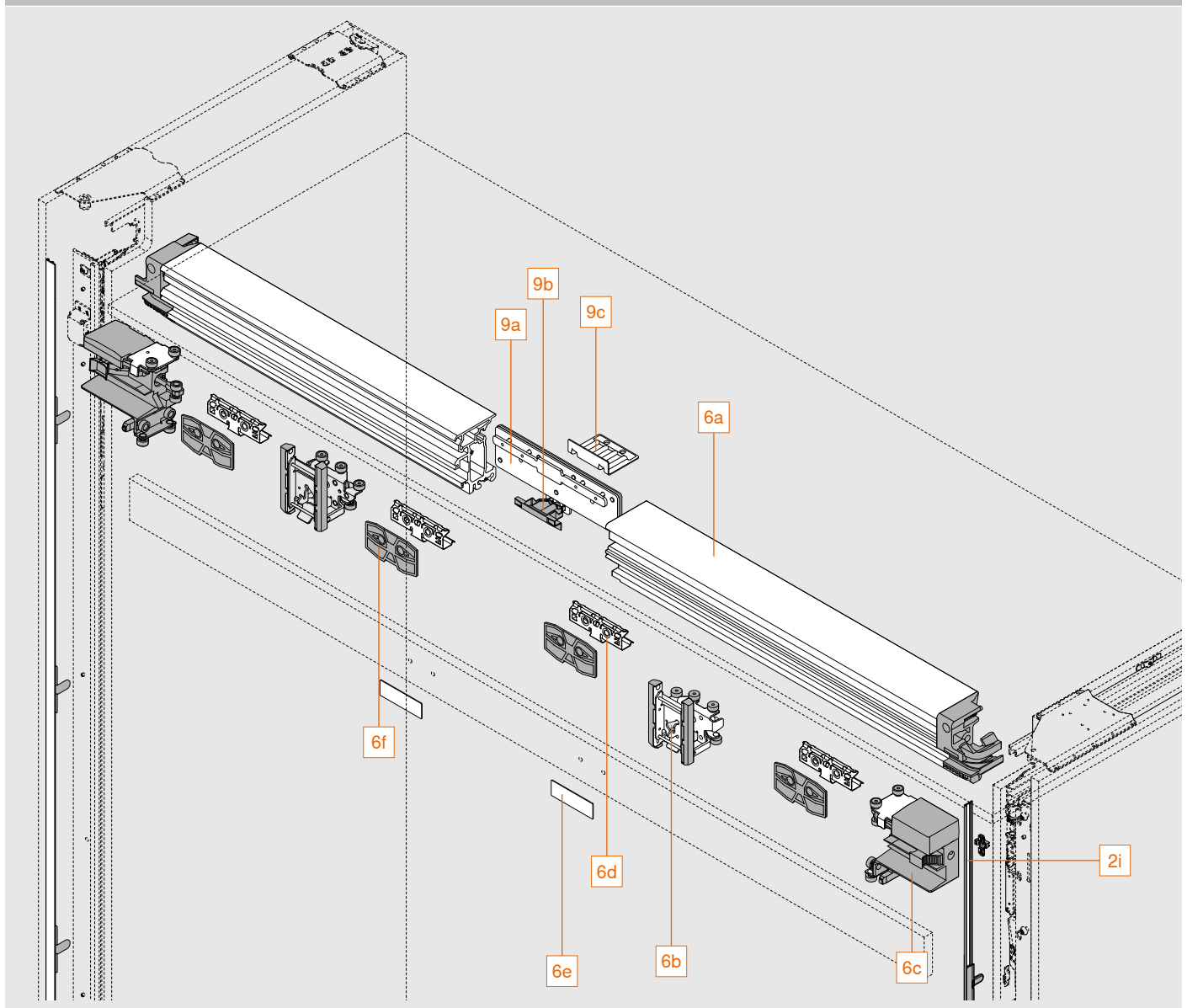
### Bestehend aus:

|    |  |
|----|--|
| 2a | Scharnierleiste                          |
| 2b | Zwischenscharnier                        |
| 2c | Laufwagenscharnier                       |
| 2d | TIP-ON-Einheit Tür                       |
| 2e | Abstützung für Türabdeckleiste           |
| 2j | Türabdeckleiste                          |
| 2k | Befestigung für Türabdeckleiste          |
| 9e | Türabstützung zueinander                 |
| Z  | Türabstützung nach innen inkl. Kipphilfe |

A Wir empfehlen mindestens einen Ausrichtbeschlag mit einer maximalen Aufbauhöhe von 20 mm pro Front

## Übersicht Komponenten

### Laufräger



#### Bestehend aus:

|    |                                      |
|----|--------------------------------------|
| 2i | Pocketabdeckleiste inkl. Befestigung |
| 6a | Laufräger                            |
| 6b | Laufwagen                            |
| 6c | Laufwagenaufnahme                    |
| 6d | Befestigung für Laufrägerblenden     |
| 6e | Haftplatte                           |
| 6f | Distanzplatte                        |
| 9a | Laufrägerverbindung                  |
| 9b | Abdeckung für Laufrägerverbindung    |
| 9c | Abstützwinkel für Tiefeneinstellung  |

## Bestellinformation

| 1 Pocketschienen-Set mit TIP-ON |                             |             |             |
|---------------------------------|-----------------------------|-------------|-------------|
| Nennlänge NL (mm)               | mind. Pockettiefe POT* (mm) | Links       | Rechts      |
| 450                             | 550                         | 802P450D.L2 | 802P450D.R2 |
| 525                             | 625                         | 802P525D.L2 | 802P525D.R2 |
| 600                             | 700                         | 802P600D.L2 | 802P600D.R2 |
| 675                             | 775                         | 802P675D.L2 | 802P675D.R2 |
| 750                             | 850                         | 802P750D.L2 | 802P750D.R2 |

\* Angabe ohne Pocketrückwand. Eine Rückwandkonstruktion mit einer Dicke von mind. 4 mm ist erforderlich.  
Set je Doppeltür einmal links und einmal rechts bestellen.  
Pocket- und Laufschiene sowie TIP-ON-Einheit Pocket können auf individuelle Nennlänge gekürzt werden.

### Bestehend aus:

|    |     |                                 |
|----|-----|---------------------------------|
| 1a | 1 x | Pocketschiene oben              |
| 1b | 1 x | Pocketschiene unten             |
| 1c | 1 x | Laufschiene                     |
| 1d | 1 x | TIP-ON-Einheit Pocket           |
| 1e | 6 x | Befestigungsklammern            |
| 1f | 1 x | BLUMOTION-Einheit Pocket        |
| 1g | 5 x | Aufnahme für Pocketabdeckleiste |

| 2 Scharnierträger-Set mit TIP-ON |  |             |             |
|----------------------------------|--|-------------|-------------|
| Pockethöhe (mm)                  |  | Links       | Rechts      |
| 1807 – 1956                      |  | 802T1000.L2 | 802T1000.R2 |
| 1957 – 2106                      |  | 802T2000.L2 | 802T2000.R2 |
| 2107 – 2256                      |  | 802T3000.L2 | 802T3000.R2 |
| 2257 – 2406                      |  | 802T4000.L2 | 802T4000.R2 |
| 2407 – 2556                      |  | 802T5000.L2 | 802T5000.R2 |
| 2557 – 2706                      |  | 802T6000.L2 | 802T6000.R2 |
| 2707 – 2856                      |  | 802T7000.L2 | 802T7000.R2 |
| 2857 – 2999                      |  | 802T8000.L2 | 802T8000.R2 |

Set je Doppeltür einmal links und einmal rechts bestellen

### Hinweis:

Abdeckleisten müssen auf individuelles Maß gekürzt werden

### Bestehend aus:

|    |     |  |
|----|-----|--|
| 2a | 1 x | Scharnierleiste  |
| 2b | 5 x | Zwischenscharnier  |
| 2c | 1 x | Laufwagenscharnier   |
| 2d | 1 x | TIP-ON-Einheit Tür   |
| 2e | 1 x | Abstützung für Türabdeckleiste                               |
| 2f | 1 x | Scharnierträger  |
| 2i | 1 x | Pocketabdeckleiste inkl. 5 x Befestigungen, schwarz eloxiert |
| 2j | 1 x | Türabdeckleiste, schwarz eloxiert                            |
| 2k | 6 x | Befestigung für Türabdeckleiste                              |

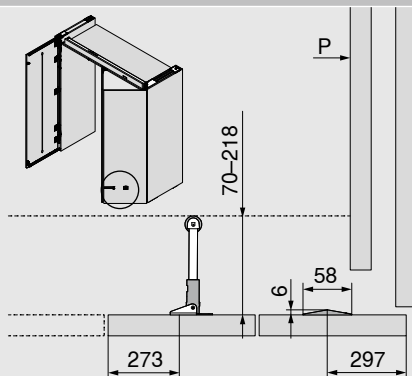
## Bestellinformation

| Pocketverbinder-Set  |                              |                                   |              |               |
|--|------------------------------|-----------------------------------|--------------|---------------|
| Pocketverbinder-Set 3 oder 4 je nach Anwendung auswählen                   |                              |                                   |              |               |
| <b>3</b>   | <b>Anwendung mit Sockel</b>  |                                   |              |               |
| <b>Pocketseitendicke (mm)</b>  |                              | <b>Farbe</b>                      |              |               |
| 15 – 17  |                              | Schwarz                           | 802V560B     |               |
| 18 – 19  |                              | Schwarz                           | 802V580B     |               |
| Pocketverbinder oben + unten: POVH 10 mm für Fuge 0 – 6 mm                 |                              |                                   |              |               |
| POVH Pocketverbinderhöhe   |                              |                                   |              |               |
| Je Doppeltür einmal bestellen  |                              |                                   |              |               |
| <b>Bestehend aus:</b>  |                              |                                   |              |               |
| <b>3a</b>  | <b>2 x</b>                   | Pocketverbinder vorne             |              |               |
| <b>3b</b>  | <b>2 x</b>                   | Pocketverbinder hinten            |              |               |
| <b>4</b>   | <b>Anwendung ohne Sockel</b> |                                   |              |               |
| <b>Pocketseitendicke (mm)</b>  |                              | <b>Farbe</b>                      | <b>Links</b> | <b>Rechts</b> |
| 15 – 17  |                              | Schwarz                           | 802V660B.L1  | 802V660B.R1   |
| 18 – 19  |                              | Schwarz                           | 802V680B.L1  | 802V680B.R1   |
| Pocketverbinder oben: POVH 10 mm für Fuge 0 – 6 mm (POVH 3 mm auf Anfrage) |                              |                                   |              |               |
| Pocketverbinder unten: POVH 3 mm für Fuge ab 7 – 13 mm                     |                              |                                   |              |               |
| POVH Pocketverbinderhöhe   |                              |                                   |              |               |
| Je Doppeltür einmal links und einmal rechts bestellen                      |                              |                                   |              |               |
| <b>Bestehend aus:</b>  |                              |                                   |              |               |
| <b>4a</b>  | <b>2 x</b>                   | Pocketverbinder vorne             |              |               |
| <b>4b</b>  | <b>2 x</b>                   | Pocketverbinder hinten            |              |               |
| <b>6</b>   | <b>Laufträger-Set</b>        |                                   |              |               |
| <b>LWA<sup>2</sup> (mm)</b>  |                              | <b>Farbe</b>                      | <b>Links</b> | <b>Rechts</b> |
| 1050   |                              | Schwarz eloxiert                  | 802L1050DL1  | 802L1050DR1   |
| 1200   |                              | Schwarz eloxiert                  | 802L1200DL1  | 802L1200DR1   |
| 1250   |                              | Schwarz eloxiert                  | 802L1250DL1  | 802L1250DR1   |
| 1350   |                              | Schwarz eloxiert                  | 802L1350DL1  | 802L1350DR1   |
| LWA <sup>2</sup> Lichte Weite in der Anwendung Doppeltür                   |                              |                                   |              |               |
| Set je Doppeltür einmal links und einmal rechts bestellen                  |                              |                                   |              |               |
| Laufträger kann auf individuelles Maß gekürzt werden                       |                              |                                   |              |               |
| <b>Bestehend aus:</b>  |                              |                                   |              |               |
| <b>6a</b>  | <b>1 x</b>                   | Laufträger                        |              |               |
| <b>6b</b>  | <b>1 x</b>                   | Laufwagen                         |              |               |
| <b>6c</b>  | <b>1 x</b>                   | Laufwagenaufnahme                 |              |               |
| <b>6d</b>  | <b>2 x</b>                   | Befestigung für Laufträgerblenden |              |               |
| <b>6e</b>  | <b>1 x</b>                   | Haftplatte, schwarz               |              |               |
| <b>6f</b>  | <b>2 x</b>                   | Distanzplatte                     |              |               |

## Bestellinformation

|   |   |                                     |             |
|---|---|-------------------------------------|-------------|
| <b>9</b>  | <b>Montage-Set für zwei Doppeltüren kombiniert</b>    |                                     |             |
| <b>Farbe</b>  |   |                                     |             |
| Schwarz   |   |                                     | 802M0004    |
| <b>Bestehend aus:</b>   |   |                                     |             |
| <b>9a</b>   | <b>1 x</b>  | Laufträgerverbindung                |             |
| <b>9b</b>   | <b>1 x</b>  | Abdeckung für Laufträgerverbindung  |             |
| <b>9c</b>   | <b>1 x</b>  | Abstützwinkel für Tiefeneinstellung |             |
| <b>9e</b>   | <b>1 x</b>  | Türabstützung zueinander            |             |
| <b>Z</b>  | <b>Zubehör</b>  |                                     |             |
| –   | <b>Türabstützung nach innen inkl. Kipphilfe</b>       |                                     | 802ZA030    |
| Zur zusätzlichen Abstützung an der Arbeitsplatte, Sockelblende, Korpus etc.   |   |                                     |             |
| –   | <b>Adapter für E-Geräteabschaltung</b>                |                                     | 802ZG0CS    |
| <b>Bestehend aus:</b>   |   |                                     |             |
| <b>1 x</b>  | Kontaktschaleraufnahme                                |                                     |             |
| <b>1 x</b>  | Ringmagnet mit Halteplatte                            |                                     |             |
| <b>1 x</b>  | 4 Senkkopfschrauben M4x12 für Kontaktschaleraufnahme  |                                     |             |
| <b>1 x</b>  | 2 Linsenkopfschrauben M4x5 für Kontaktschaleraufnahme |                                     |             |
| Passend ausschließlich für E-Geräteabschaltung mit Magnetkontakt Art.-Nr. 3623011 Fa. Halemeier GmbH ( <a href="http://www.halemeier.de">www.halemeier.de</a> ) |   |                                     |             |
| Haftungsausschluss: Blum übernimmt keine Haftung für die Funktion der E-Geräteabschaltung   |   |                                     |             |
| –   | <b>Streifenschutz</b>                                 |                                     | 802ZA00S    |
| <b>Bestehend aus:</b>   |   |                                     |             |
| <b>3 x</b>  | Streifenschutz Pocketaußenseite                       |                                     |             |
| <b>2 x</b>  | Streifenschutz Pocketinnenseite                       |                                     |             |
| Für Frontdicken ab 23 mm  |   |                                     |             |
| Für Frontdicken unter 23 mm kann der Streifenschutz als zusätzlicher Schutz der Fronten eingesetzt werden   |   |                                     |             |
| –   | <b>Systemschrauben, 6 x 14.5 mm, vernickelt</b>       |                                     | 661.1450.HG |

### Türabstützung nach innen

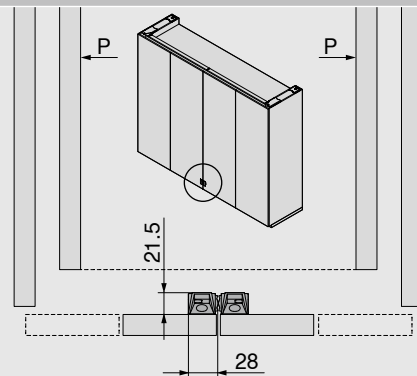


P Pocket

#### Hinweis

- Abstützung an der Arbeitsplatte, Sockelblende, Korpus etc
- Abstand zum Innenverbau 70 – 218 mm
- Abstand von der Frontunterkante 45 – 1000 mm
- Montagehöhe: Türabstützung idealerweise so weit unten wie möglich, jedoch bis zu einer Maximalhöhe von 1.000 mm von der Frontunterkante

### Türabstützung zueinander

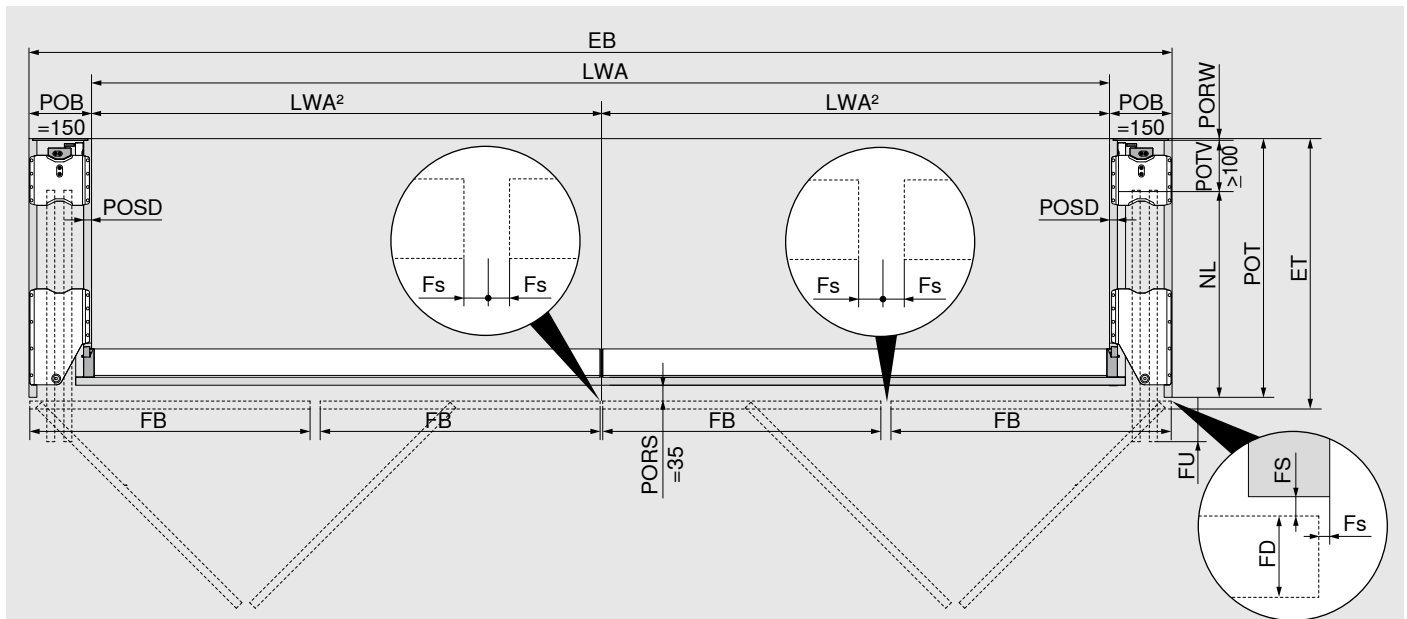


P Pocket

#### Hinweis

- Stützt eine Einzeltür zu einer Doppeltür oder zwei Doppeltüren zueinander ab

## Planung



### Einbaubreite/Lichte Weite in der Anwendung

$$EB = 2 \times LWA^2 + 2 \times POB \text{ (150 + 150 mm)}$$

### Frontbreite/Frontüberstand

$$FB = EB : 4 \text{ (Fronten)} - 2 \times Fs \text{ (1.0 – 4.0 mm)}$$

$$\text{Max. NL} = FB + 8 \text{ mm}$$

$$FU = FB - NL + 15 \text{ mm}$$

(Mind. FU = 7 mm)

### Einbautiefe/Pockettiefe

$$ET = POT + FS \text{ (2 mm)} + FD$$

$$FD = 18 - 26 \text{ mm}$$

$$\text{Mind. POT} = NL + POTV (\geq 100 \text{ mm}) + PORW (\geq 4 \text{ mm}), \text{ max. POT} = 979 \text{ mm}$$

$$POSD = 15 - 19 \text{ mm}$$

### Hinweis

- FU ist abhängig von der Pocketseitendicke, den Fugen und Toleranzen
- Um eine optimale Funktion zu gewährleisten, stehen die Fronten leicht gekippt im Pocket
- Bei Frontdicken (FD) über 23 mm müssen die Fuge seitlich (Fs), der Frontradius außen und der Innenradius der Pocketaußenseite jeweils mind. 3 mm betragen
- Die lichte Weite in der Anwendung bestimmt die maximal zu verplanende Breite der Innenkonstruktion

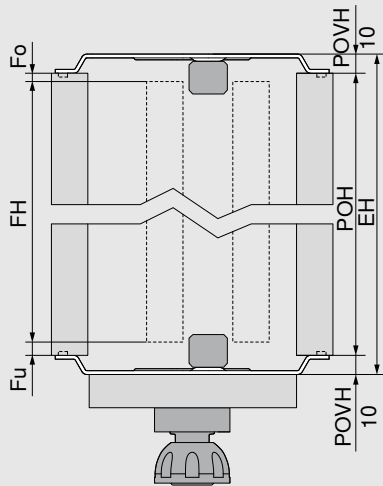
|                  |   |
|------------------|---|
| EB               | Einbaubreite                            |
| ET               | Einbautiefe                             |
| Fs               | Fuge seitlich                           |
| FB               | Frontbreite                             |
| FD               | Frontdicke                              |
| FS               | Frontspalt                              |
| FU               | Frontüberstand                          |
| LWA              | Lichte Weite in der Anwendung           |
| LWA <sup>2</sup> | Lichte Weite in der Anwendung Doppeltür |
| NL               | Nennlänge                               |
| POB              | Pocketbreite                            |
| POT              | Pockettiefe                             |
| PORS             | Pocketrückschnitt                       |
| PORW             | Pocketrückwand                          |
| POSD             | Pocketseitendicke                       |
| POTV             | Pockettiefenverlust                     |



## Planung

### Einbauhöhe, Fronthöhe

#### Anwendung mit Sockel



$$FH = POH - Fo - Fu$$

$$EH \leq POH + POVH \text{ oben und unten}$$

$$POH = FH + Fo + Fu$$

POVH 10 mm: Fuge 0 – 6 mm

#### Hinweis

- Kippwinkel beim Aufstellen beachten!
- Mindestabstand Frontunterkante zum Boden 10 mm, zum nächsten darüber- und darunterliegenden Element 6 mm
- Mindestsockelhöhe 80 mm

EH Einbauhöhe

Fo Fuge oben

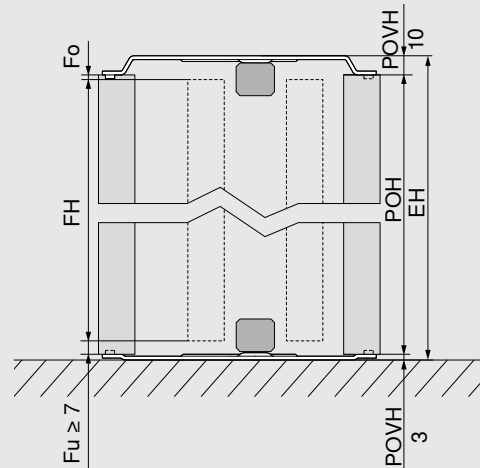
Fu Fuge unten

FH Fronthöhe

POH Pockethöhe

POVH Pocketverbinderhöhe

#### Anwendung ohne Sockel



$$FH = POH - Fo - Fu$$

$$EH \leq POH + POVH \text{ oben und unten}$$

$$POH = FH + Fo + Fu$$

POVH oben 10 mm: Fuge 0 – 6 mm

POVH unten 3 mm: Fuge ab 7 – 13 mm

#### Hinweis

- Kippwinkel beim Aufstellen beachten!
- Mindestabstand Frontunterkante zum Boden 10 mm, zum nächsten darüber- und darunterliegenden Element 6 mm

EH Einbauhöhe

Fo Fuge oben

Fu Fuge unten

FH Fronthöhe

POH Pockethöhe

POVH Pocketverbinderhöhe

Planung

**Einbaumaß Laufträger**

The diagram shows a cross-section of the door runner assembly. Key dimensions and components are labeled: LBH = 83 mm (runner height), LBD (runner thickness), LTF = 17 mm (runner gap), LA = 100 mm (runner cutout), LV (runner installation), FD (front thickness), FS (runner offset), PORS = 35 mm (pocket depth), ZBD (intermediate floor thickness), and a 105 mm distance from the pocket edge to the front edge. A note indicates 'max R15' for the pocket profile.

LBH = 83 mm

LBD = 15 – 19 mm  
(≤ 17 mm ist die Distanzplatte zu verwenden)

LTF = 17 mm

LA = 100 mm

LV = LA + ZBD (≥ 15 mm)

**Hinweis**

- Zur Stabilisierung des Zwischenbodens empfehlen wir eine Traverse, Mindestabstand zur Vorderkante der Pocketinnenseite = 170 mm
- Für ein schönes Fugenbild wird eine stabile Verbindung des Zwischenboden und dem Pocket mit Verbindungsbeschlägen empfohlen
- Keine unmittelbare Befestigungen von Anbauteilen am Laufträger

|      |                        |
|------|------------------------|
| FD   | Frontdicke             |
| LA   | Laufträgerausschnitt   |
| LV   | Laufträgerverbau       |
| LBD  | Laufträgerblendendicke |
| LBH  | Laufträgerblendenhöhe  |
| LTF  | Laufträgerfuge         |
| LTH  | Laufträgerhöhe         |
| PORS | Pocketrückschnitt      |
| ZBD  | Zwischenbodendicke     |

**Lichte Höhe und lichte Tiefe in der Anwendung**

The diagram shows the clear height and depth of the door application. Key dimensions are labeled: LV (runner installation), LTA (clear depth), POT (pocket depth), LHA (clear height), and POH (pocket height). A 70 mm offset is shown between the pocket edge and the clear depth.

LHA = POH - LV

LTA = POT - 70 mm

**Hinweis**

- Die lichte Höhe/Tiefe in der Anwendung bestimmt die maximal zu verplanende Höhe/Tiefe der Innenkonstruktion

|     |                               |
|-----|-------------------------------|
| LHA | Lichte Höhe in der Anwendung  |
| LTA | Lichte Tiefe in der Anwendung |
| LV  | Laufträgerverbau              |
| POH | Pockethöhe                    |
| POT | Pockettiefe                   |



### Produktkonfigurator

Die genaue Berechnung für die Bearbeitung der ablängbaren Profile erhalten Sie einfach und schnell mit dem Produktkonfigurator. Dieser berechnet bei jeder Konfiguration sämtliche Maße und gibt diese auch als Zeichnungen aus.

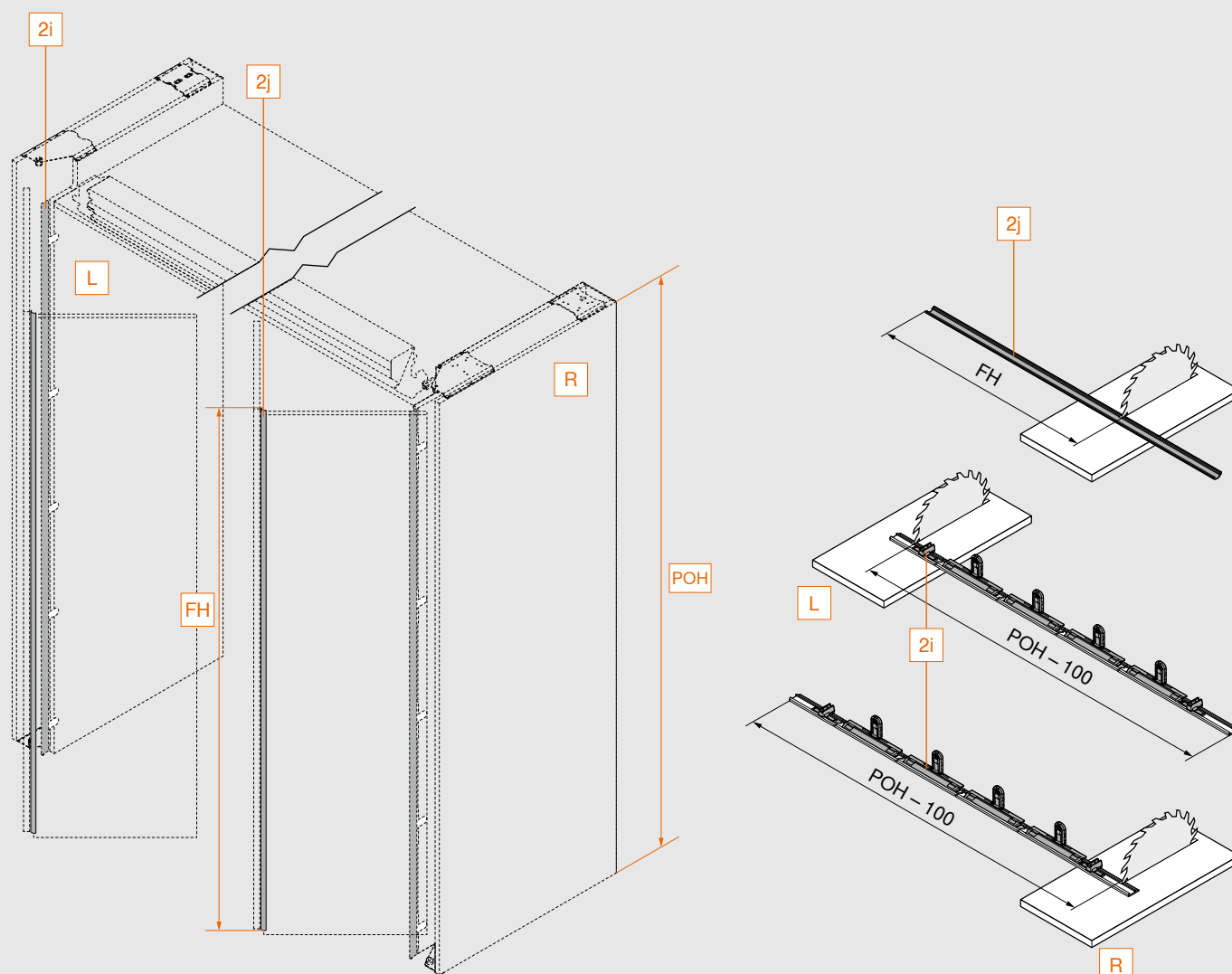


[www.blum.com/revpc](http://www.blum.com/revpc)

## Berechnungen und Bearbeitung der Profile

### REVEGO duo | Doppeltür

#### Pocketabdeckleiste, Türabdeckleiste

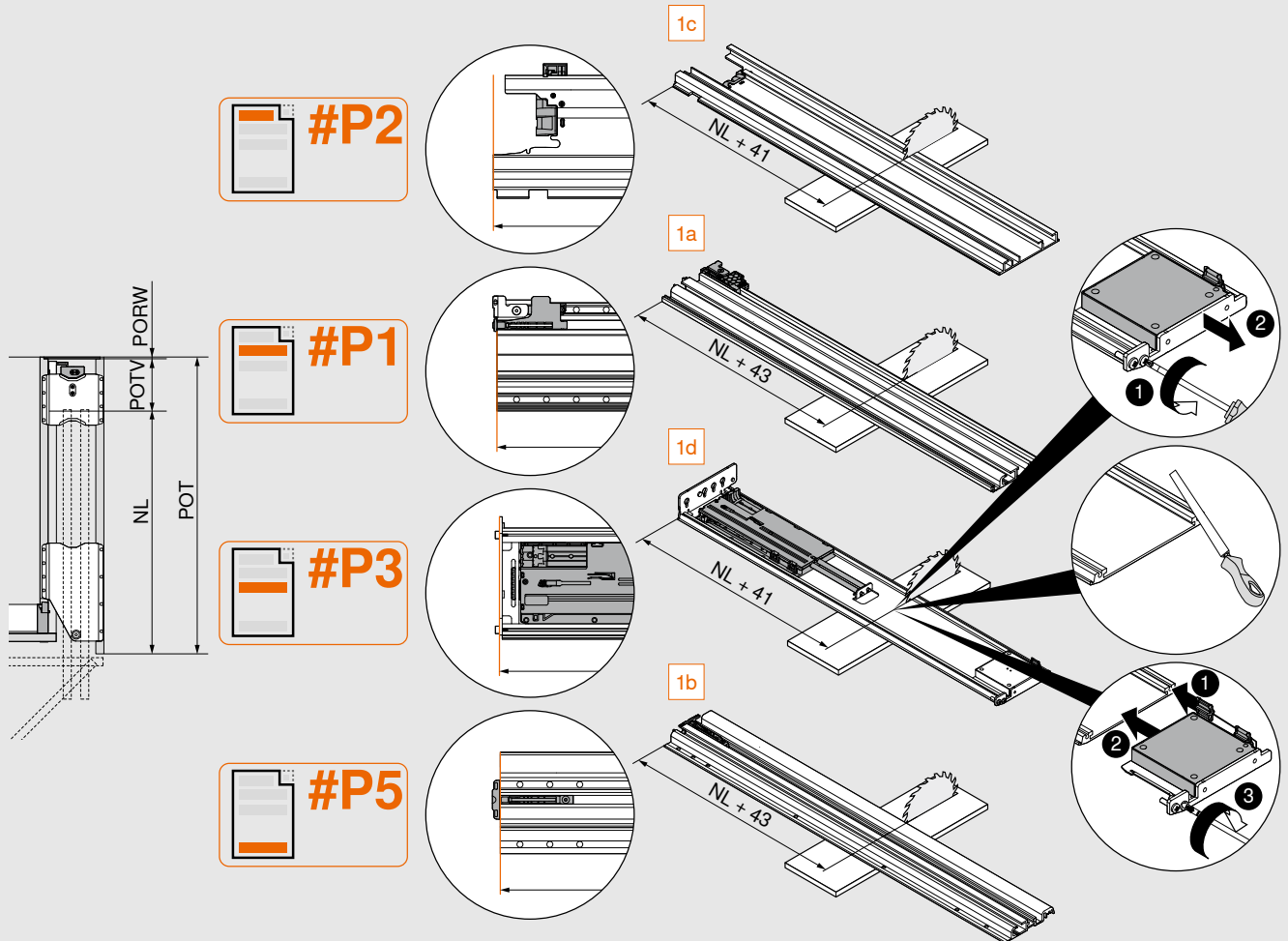


|     |                    |
|-----|--------------------|
| FH  | Fronthöhe          |
| L   | Links              |
| R   | Rechts             |
| POH | Pockethöhe         |
| 2i  | Pocketabdeckleiste |
| 2j  | Türabdeckleiste    |

## Berechnungen und Bearbeitung der Profile

### REVEGO duo | Doppeltür

Laufschiene, Pocketschiene, TIP-ON-Einheit Pocket



$$NL = POT - POTV - PORW$$

|     |    |                       |
|-----|----|-----------------------|
| #P1 | 1a | Pocketschiene oben    |
| #P2 | 1c | Laufschiene           |
| #P3 | 1d | TIP-ON-Einheit Pocket |
| #P5 | 1b | Pocketschiene unten   |

|      |                     |
|------|---------------------|
| NL   | Nennlänge           |
| POT  | Pockettiefe         |
| PORW | Pocketrückwand      |
| POTV | Pockettiefenverlust |

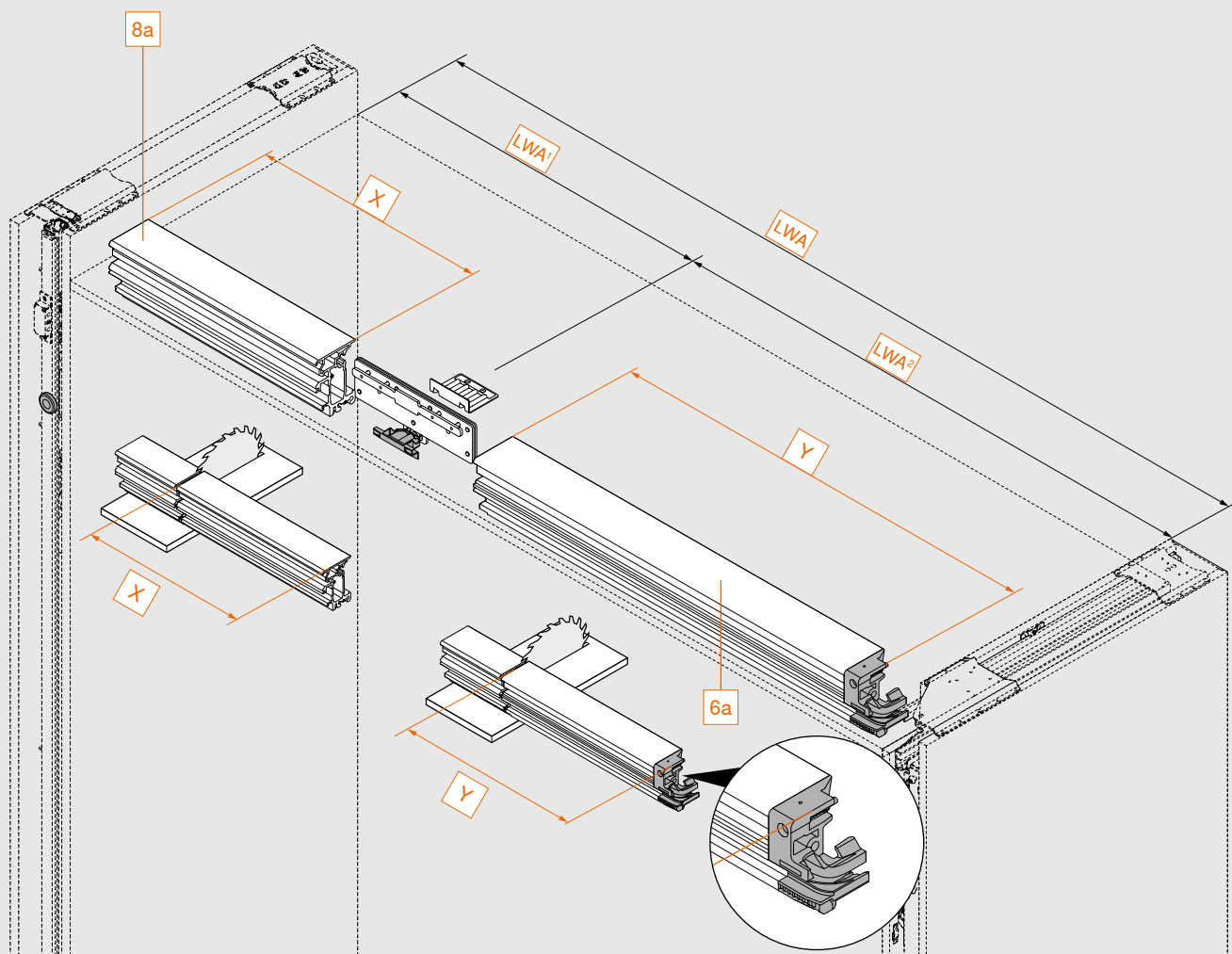
#### Hinweis

- Pocket- und Laufschiene sowie TIP-ON-Einheit Pocket dürfen durch das Ablängen nicht beschädigt werden
- Pocket- und Laufschiene sowie TIP-ON-Einheit Pocket müssen vor dem Einbau von Schmutz befreit und entgratet werden

## Berechnungen und Bearbeitung der Profile

### REVEGO duo | Doppeltür

#### Laufträger, Laufträgerverlängerung



| Anwendung        | X                        | Y                        |
|------------------|--------------------------|--------------------------|
| REVEGO duo       | –                        | LWA - 12 mm              |
| REVEGO uno + duo | LWA <sup>1</sup> - 58 mm | LWA <sup>2</sup> - 12 mm |
| REVEGO duo + duo | –                        | LWA <sup>2</sup> - 12 mm |

|                  |   |
|------------------|---|
| LWA              | Lichte Weite in der Anwendung           |
| LWA <sup>1</sup> | Lichte Weite in der Anwendung Einzeltür |
| LWA <sup>2</sup> | Lichte Weite in der Anwendung Doppeltür |
| 6a               | Laufträger                              |
| 8a               | Laufträgerverlängerung                  |