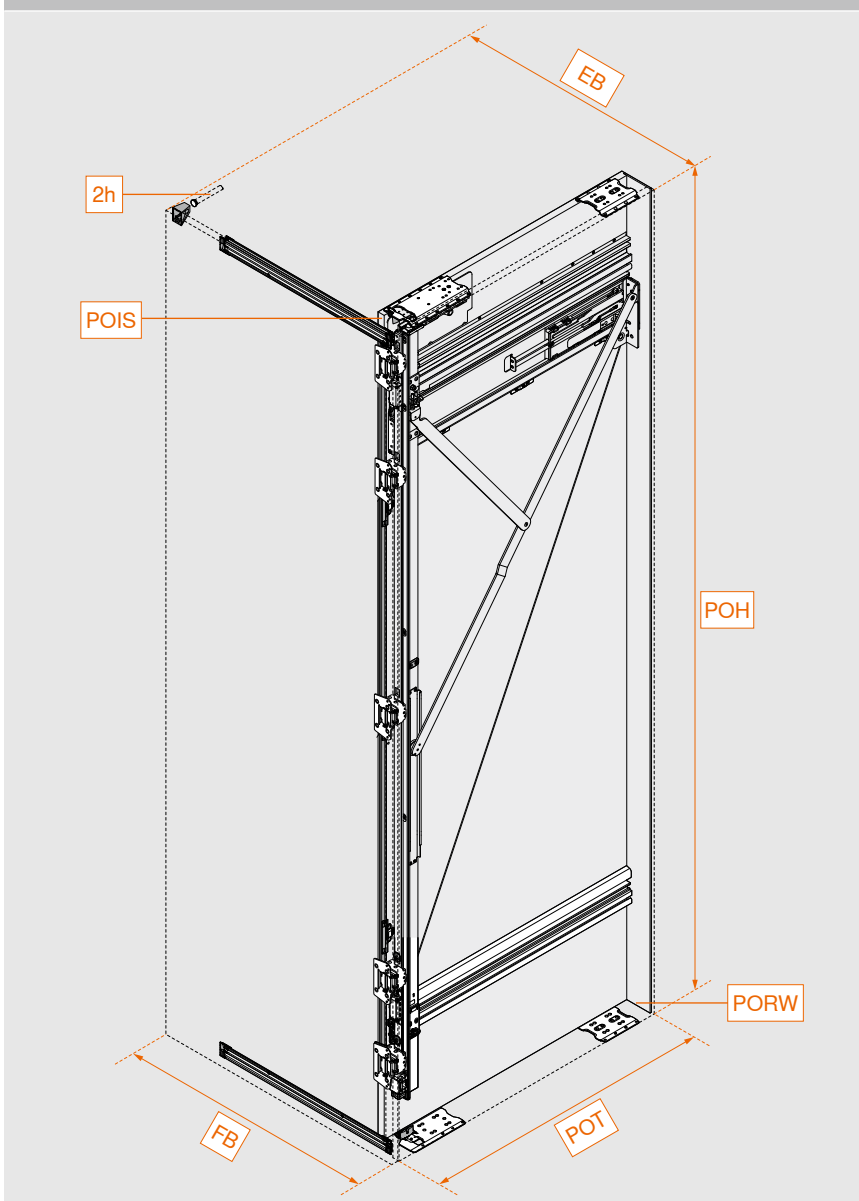




Einbauposition	Einzeltür rechts oder links (mm)		
	Breite	Höhe	Tiefe
Einbaumaße	450 – 900	1820 – 3012	575 – 1000
Lichte Maße in der Anwendung	Weite bis 800	Höhe bis 2999	Tiefe 519 – 944
Pocketmaße	Breite 100	Höhe 1807 – 2999	Tiefe 554 – 979
Frontmaße	Breite 442 – 898	Höhe 1800 – 2980	Dicke 18 – 26
Frontgewicht	35 kg pro Front		

Übersicht


EB	Einbaubreite
FB	Frontbreite
POH	Pockethöhe
POIS	Pocketinnenseite
PORW	Pocketrückwand
POT	Pockettiefe
2h	TIP-ON inkl Haftplatte


Beschlägeauswahl leicht gemacht
Webcode DQIU7Y

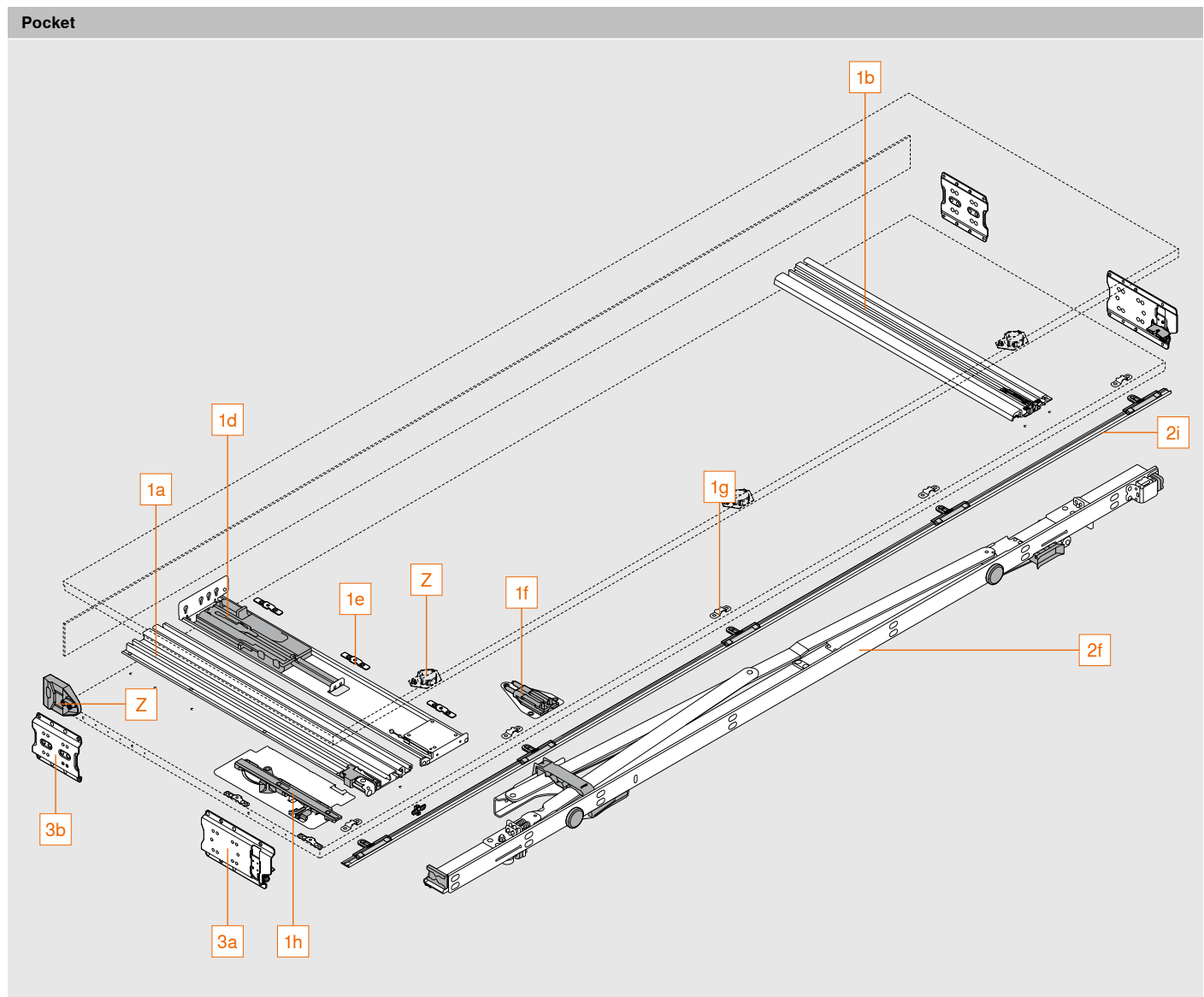
Link www.blum.com/DQIU7Y

Die richtigen Beschläge und Bohrpositionen ermitteln Sie ganz einfach mit dem Produktkonfigurator. Sie haben noch keine Zugangsdaten zu unseren E-SERVICES? Registrieren Sie sich hier und erhalten Sie kostenlos Zugang.


Produktkonfigurator
www.blum.com/rev1pc

Montage und Einstellungen
www.blum.com/rev1md

Übersicht Komponenten

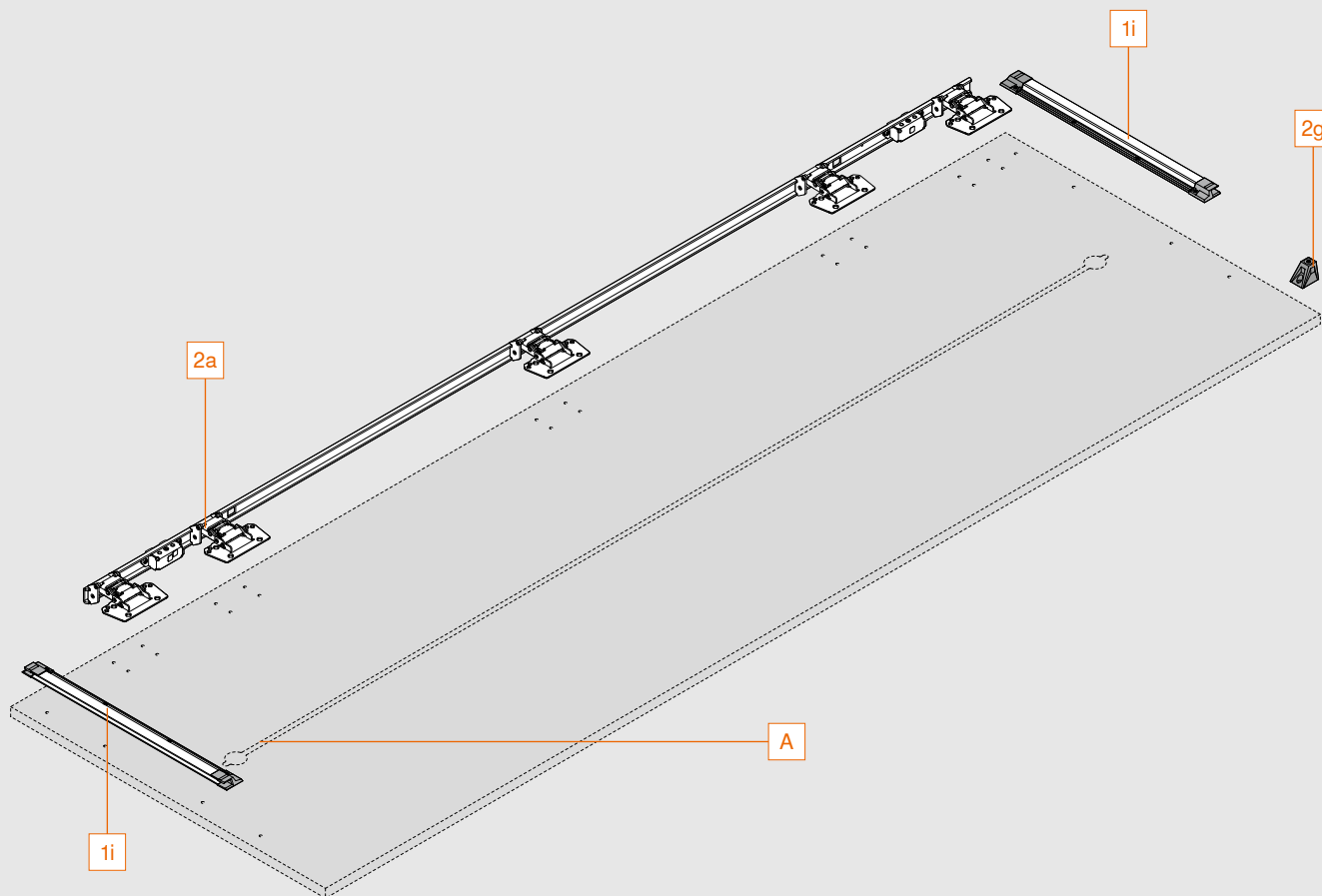


Bestehend aus:

1a	Pocketschiene oben
1b	Pocketschiene unten
1d	TIP-ON-Einheit Pocket
1e	Befestigungsklammern
1f	BLUMOTION-Einheit Pocket
1g	Aufnahme für Pocketabdeckleiste
1h	BLUMATIC-Einheit
2f	Scharnierträger
2i	Pocketabdeckleiste inkl. Befestigung
3a	Pocketverbinder vorne
3b	Pocketverbinder hinten
Z	Adapter für E-Geräteabschaltung
	Streifschutz

Übersicht Komponenten

Front



Bestehend aus:

1i	Türstabilisierung
2a	Scharnierleiste
2g	TIP-ON-Distanzierung

A Wir empfehlen mindestens einen Ausrichtbeschlag mit einer maximalen Aufbauhöhe von 3 mm.
Ausrichtbeschläge über 3 mm Höhe dürfen nicht in das Pocket einfahren.

Bestellinformation

1 Pocketschienen-Set mit TIP-ON				
Nennlänge NL (mm)		mind. Pockettiefe POT* (mm)	Links	Rechts
450		550	801P450E.L2	801P450E.R2
500		600	801P500E.L2	801P500E.R2
600		700	801P600E.L2	801P600E.R2
700		800	801P700E.L2	801P700E.R2
800		900	801P800E.L2	801P800E.R2

* Angabe ohne Pocketrückwand. Eine Rückwandkonstruktion mit einer Dicke von mind. 4 mm ist erforderlich.
Pocketschienen sowie TIP-ON-Einheit Pocket können auf individuelle Nennlänge gekürzt werden.

Bestehend aus:

1a	1 x	Pocketschiene oben
1b	1 x	Pocketschiene unten
1d	1 x	TIP-ON-Einheit Pocket
1e	5 x	Befestigungsklammern
1f	1 x	BLUMOTION-Einheit Pocket
1g	5 x	Aufnahme für Pocketabdeckleiste
1h	1 x	BLUMATIC-Einheit
1i	2 x	Türstabilisierung: Führungsprofil inkl. Abschlusskappe, schwarz eloxiert

2 Scharnierträger-Set			
Pockethöhe (mm)		Links	Rechts
1807 – 1956		801T1000.L2	801T1000.R2
1957 – 2106		801T2000.L2	801T2000.R2
2107 – 2256		801T3000.L2	801T3000.R2
2257 – 2406		801T4000.L2	801T4000.R2
2407 – 2556		801T5000.L2	801T5000.R2
2557 – 2706		801T6000.L2	801T6000.R2
2707 – 2856		801T7000.L2	801T7000.R2
2857 – 2999		801T8000.L2	801T8000.R2

Hinweis:

Abdeckleisten müssen auf individuelles Maß gekürzt werden

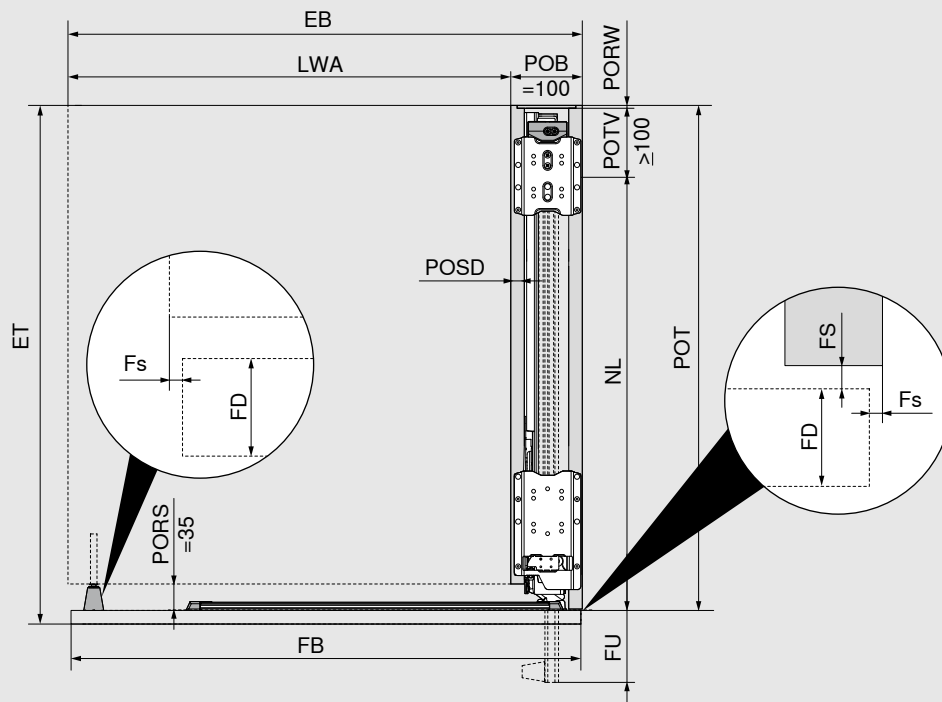
Bestehend aus:

2a	1 x	Scharnierleiste, schwarz
2f	1 x	Scharnierträger
2g	1 x	TIP-ON-Distanzierung
2h	1 x	TIP-ON inkl. Haftplatte, Farbe schwarz
2i	1 x	1 x Pocketabdeckleiste inkl. 5 x Befestigungen, schwarz eloxiert
-	29 x	Systemschrauben für 1i, 2a und 2g, 6 x 14.5 mm, schwarz

Bestellinformation

Pocketverbinder-Set			
Pocketverbinder-Set 3 oder 4 je nach Anwendung auswählen			
3	Pocketverbinder-Set für Anwendung mit Sockel		
Pocketseitendicke (mm)		Farbe	
15 – 19		Schwarz	
801V505B			
Pocketverbinder oben + unten: POVH 10 mm für Fuge 0 – 6 mm			
POVH Pocketverbinderhöhe			
Bestehend aus:			
3a	2 x	Pocketverbinder vorne	
3b	2 x	Pocketverbinder hinten	
4	Pocketverbinder-Set für Anwendung ohne Sockel		
Pocketseitendicke (mm)		Farbe	
15 – 19		Schwarz	
		Links	Rechts
		801V605B.L1	801V605B.R1
Pocketverbinder oben: POVH 10 mm für Fuge 0 – 6 mm (POVH 3 mm auf Anfrage)			
Pocketverbinder unten: POVH 3 mm für Fuge ab 7 – 13 mm			
POVH Pocketverbinderhöhe			
Bestehend aus:			
4a	2 x	Pocketverbinder vorne	
4b	2 x	Pocketverbinder hinten	
Z	Zubehör		
–	Adapter für E-Geräteabschaltung		
801ZG0BS			
Bestehend aus:			
1 x	Kontaktschaleraufnahme		
1 x	Ringmagnet mit Halteplatte		
1 x	4 Senkkopfschrauben M4x12 für Kontaktschaleraufnahme		
1 x	2 Linsenkopfschrauben M4x5 für Kontaktschaleraufnahme		
Passend ausschließlich für E-Geräteabschaltung mit Magnetkontakt Art.-Nr. 3623011 Fa. Halemeier GmbH (www.halemeier.de)			
Haftungsausschluss: Blum übernimmt keine Haftung für die Funktion der E-Geräteabschaltung			
–	Streifschutz		
801ZA00S			
Bestehend aus:			
3 x	Streifschutz Pocketaußenseite		
Für Frontdicken ab 23 mm			
Für Frontdicken unter 23 mm kann der Streifschutz als zusätzlicher Schutz der Fronten eingesetzt werden			
–	Systemschrauben, 6 x 14.5 mm, vernickelt		
661.1450.HG			

Planung



Einbautiefe/Pockettiefe

$ET = POT + FS (2 \text{ mm}) + FD$

Mind. POT = NL + POTV ($\geq 100 \text{ mm}$) + PORW ($\geq 4 \text{ mm}$), max. POT = 979 mm

Einbaubreite/Lichte Weite in der Anwendung

$EB = LWA + POB (100 \text{ mm})$

$FB = EB - 2 \times Fs (1.0 - 4.0 \text{ mm})$

Max. NL = FB + 8 mm

$FU = FB - NL + 15 \text{ mm}$
(Mind. FU = 7 mm)

FD = 18 – 26 mm

Hinweis

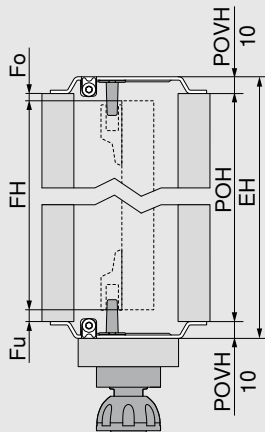
- FU ist abhängig von der Pocketseitendicke, den Fugen und Toleranzen.
- Um eine optimale Funktion zu gewährleisten, stehen die Fronten leicht gekippt im Pocket.
- Bei freistehender oder an einer Arbeitsplatte angrenzender Anwendung ist eine Stellseite erforderlich.
- Bei Anwendungen mit Stellseite muss ein TIP-ON Set Art.-Nr. 956A1004 im Auslösebereich angebracht werden. Wir empfehlen die Haftplatte zum Schrauben zu verwenden.
- Bei Frontdicken (FD) über 23 mm müssen die Fuge seitlich (Fs), der Frontradius außen und der Innenradius der Pocketaußenseite jeweils mind. 3 mm betragen
- Die lichte Weite in der Anwendung bestimmt die maximal zu verplanende Breite der Innenkonstruktion.

EB	Einbaubreite
ET	Einbautiefe
Fs	Fuge seitlich
FB	Frontbreite
FD	Frontdicke
FS	Frontspalt
FU	Frontüberstand
LWA	Lichte Weite in der Anwendung
NL	Nennlänge
POB	Pocketbreite
POT	Pockettiefe
PORS	Pocketrückschnitt
PORW	Pocketrückwand
POSD	Pocketseitendicke
POTV	Pockettiefenverlust

Planung

Einbauhöhe, Fronthöhe

Anwendung mit Sockel



$$FH = POH - Fo - Fu$$

$$EH \leq POH + POVH \text{ oben und unten}$$

$$POH = FH + Fo + Fu$$

$$POVH \text{ 10 mm: Fuge } 0 - 6 \text{ mm}$$

Hinweis

- Kippwinkel beim Aufstellen beachten!
- Mindestabstand Frontunterkante zum Boden 10 mm, zum nächsten darüber- und darunterliegenden Element 6 mm
- Mindestsockelhöhe 80 mm

EH Einbauhöhe

Fo Fuge oben

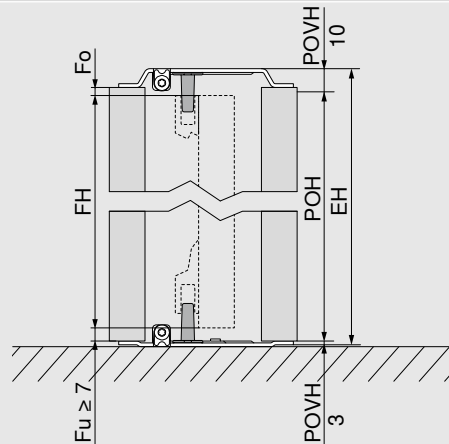
Fu Fuge unten

FH Fronthöhe

POH Pockethöhe

POVH Pocketverbinderhöhe

Anwendung ohne Sockel



$$FH = POH - Fo - Fu$$

$$EH \leq POH + POVH \text{ oben und unten}$$

$$POH = FH + Fo + Fu$$

$$POVH \text{ oben 10 mm: Fuge } 0 - 6 \text{ mm}$$

$$POVH \text{ unten 3 mm: Fuge ab } 7 - 13 \text{ mm}$$

Hinweis

- Kippwinkel beim Aufstellen beachten!
- Mindestabstand Frontunterkante zum Boden 10 mm, zum nächsten darüber- und darunterliegenden Element 6 mm

EH Einbauhöhe

Fo Fuge oben

Fu Fuge unten

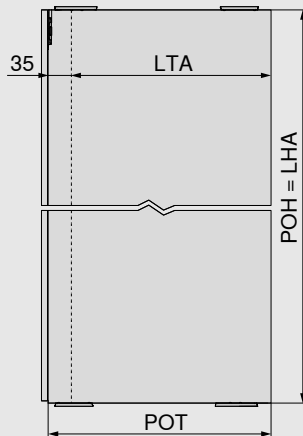
FH Fronthöhe

POH Pockethöhe

POVH Pocketverbinderhöhe

Planung

Lichte Höhe und lichte Tiefe in der Anwendung



$$LHA = POH$$

$$LTA = POT - 35 \text{ mm}$$

Hinweis

- Die lichte Höhe/Tiefe in der Anwendung bestimmt die maximal zu verplanende Höhe/Tiefe der Innenkonstruktion.

LHA Lichte Höhe in der Anwendung

LTA Lichte Tiefe in der Anwendung

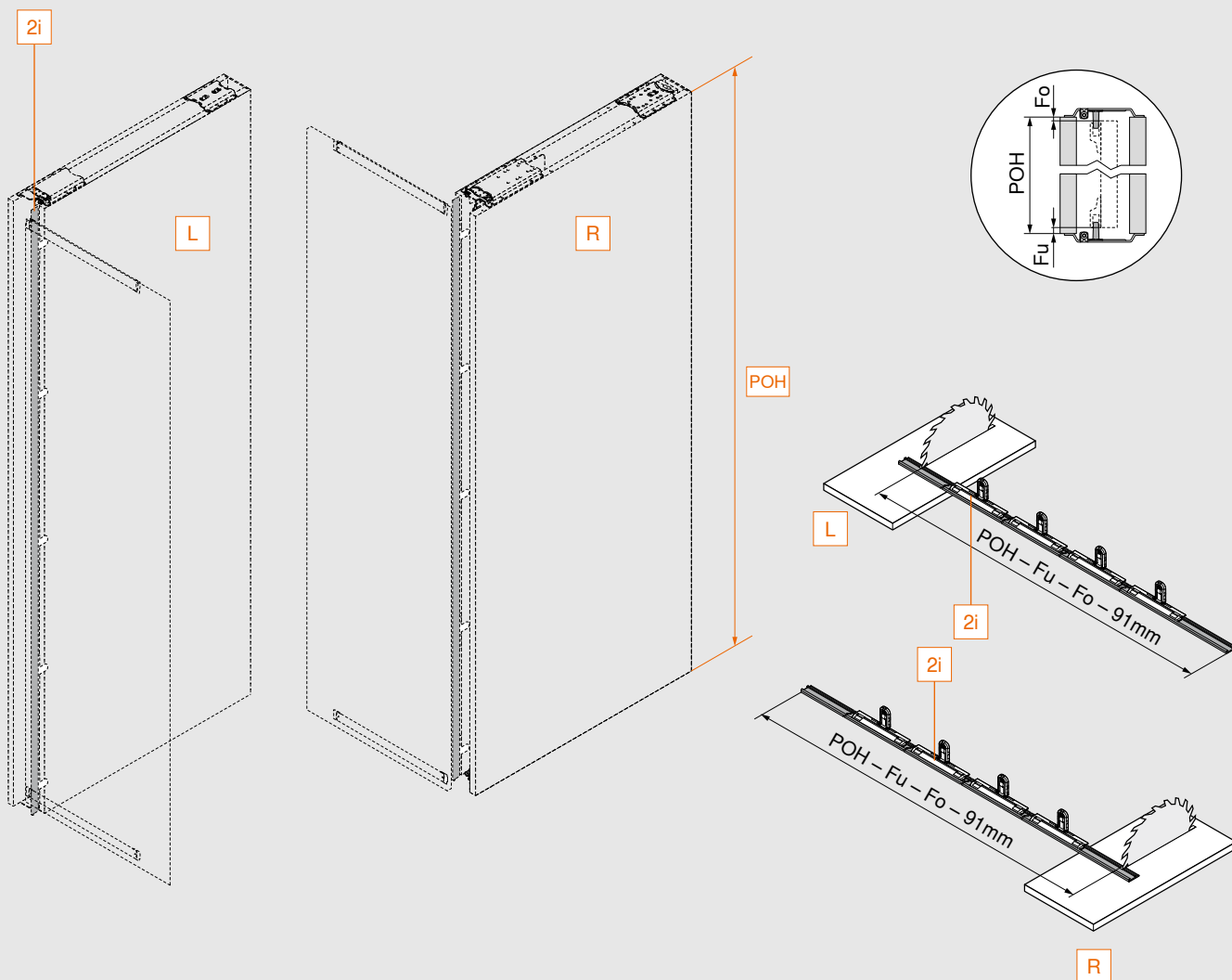
POH Pockethöhe

POT Pockettiefe

Berechnungen und Bearbeitung der Profile

REVEGO uno | Einzeltür

Pocketabdeckleiste

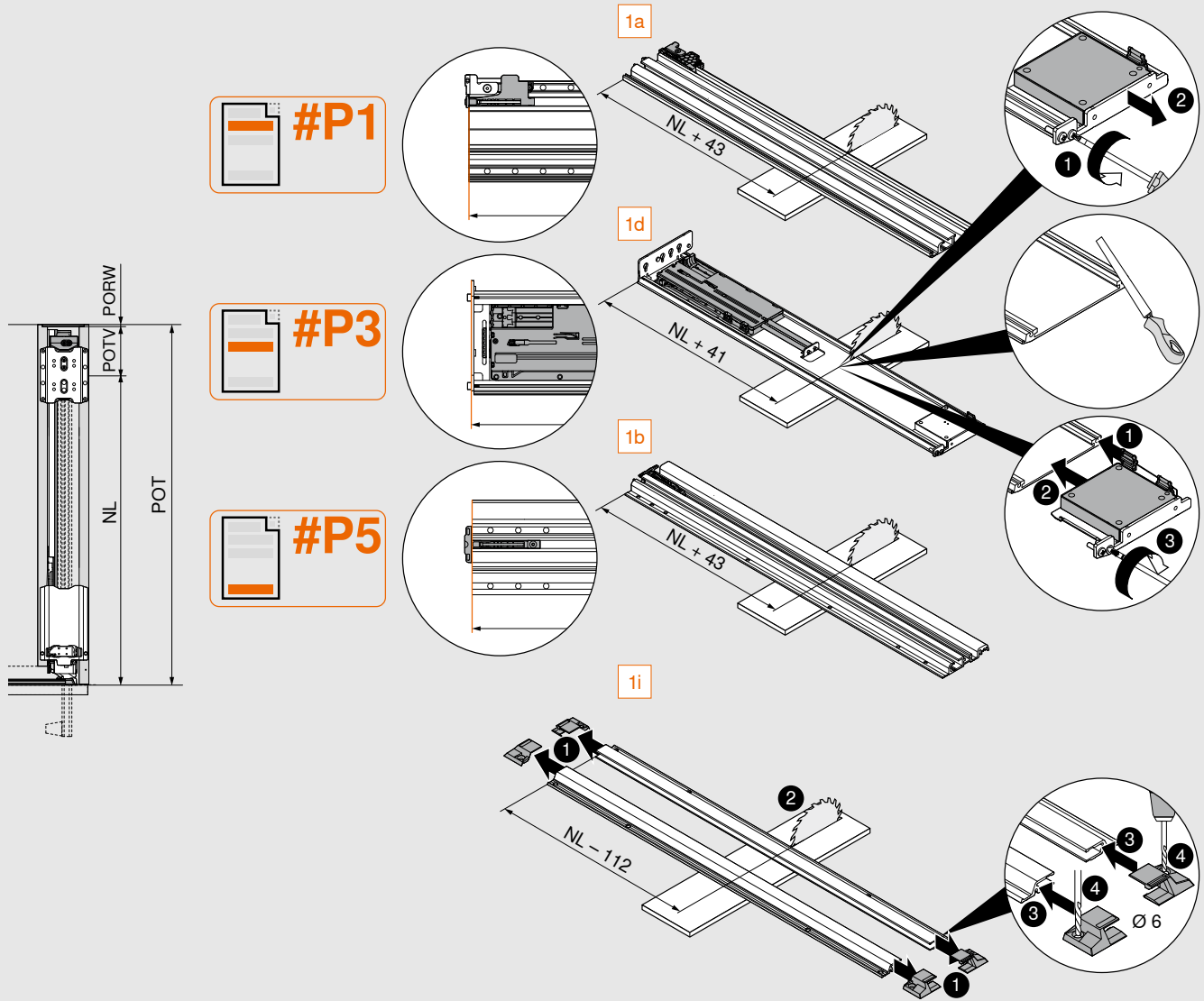


Fo	Fuge oben
Fu	Fuge unten
POH	Pockethöhe
L	Links
R	Rechts
2i	Pocketabdeckleiste

Berechnungen und Bearbeitung der Profile

REVEGO uno | Einzeltür

Pocketschiene, TIP-ON-Einheit Pocket, Türstabilisierung



$$NL = POT - POTV - PORW$$

#P1	1a	Pocketschiene oben
#P3	1d	TIP-ON-Einheit Pocket
#P5	1b	Pocketschiene unten
	1i	Türstabilisierung

NL	Nennlänge
POT	Pockettiefe
PORW	Pocketrückwand
POTV	Pockettiefenverlust

Hinweis

- Pocketschiene, TIP-ON-Einheit Pocket und Türstabilisierung dürfen durch das Ablängen nicht beschädigt werden.
- Pocketschiene, TIP-ON-Einheit Pocket und Türstabilisierung müssen vor dem Einbau von Schmutz befreit und entgratet werden.