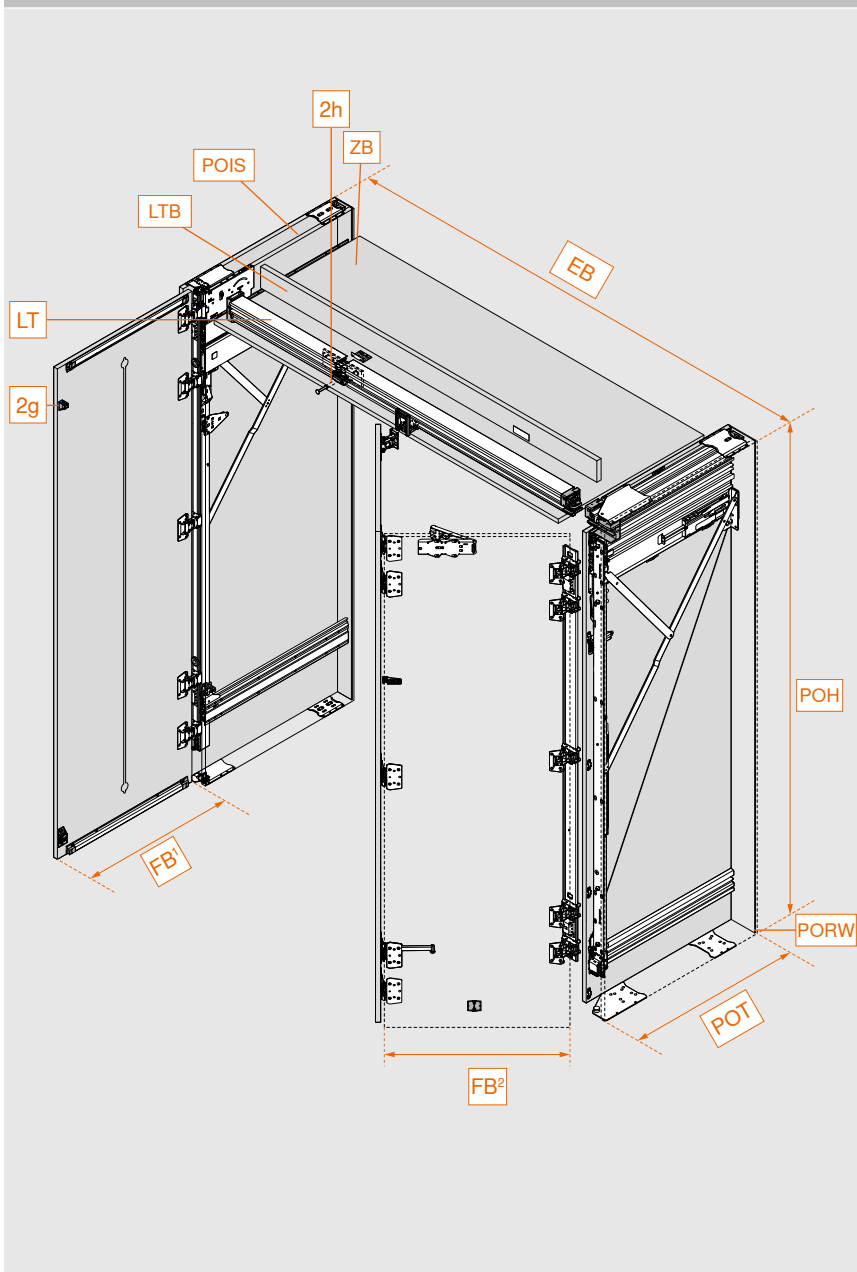




Einbauposition	Einzeltür rechts oder links + Doppeltür rechts oder links (mm)		
	Breite	Höhe	Tiefe
Einbaumaße	1350 – 2400	1820 – 3012	575 – 1000
Lichte Maße in der Anwendung	Weite bis 2150	Höhe bis 2884	Tiefe 484 – 909
Pocketmaße	Breite 100 / 150	Höhe 1807 – 2999	Tiefe 554 – 979
Frontmaße	Breite 442 – 898/748	Höhe 1800 – 2980	Dicke 18 – 26
Frontgewicht	35 kg pro Front		

Übersicht


EB	Einbaubreite
FB¹	Frontbreite Einzeltür
FB²	Frontbreite Doppeltür
LTB	Laufrägerblende
POIS	Pocketinnenseite
PORW	Pocketrückwand
LT	Laufräger
POH	Pockethöhe
POT	Pockettiefe
ZB	Zwischenboden
2g	TIP-ON Distanzierung
2h	TIP-ON inkl. Haftplatte


Beschlägeauswahl leicht gemacht
Webcode DQIVXA

Link www.blum.com/DQIVXA

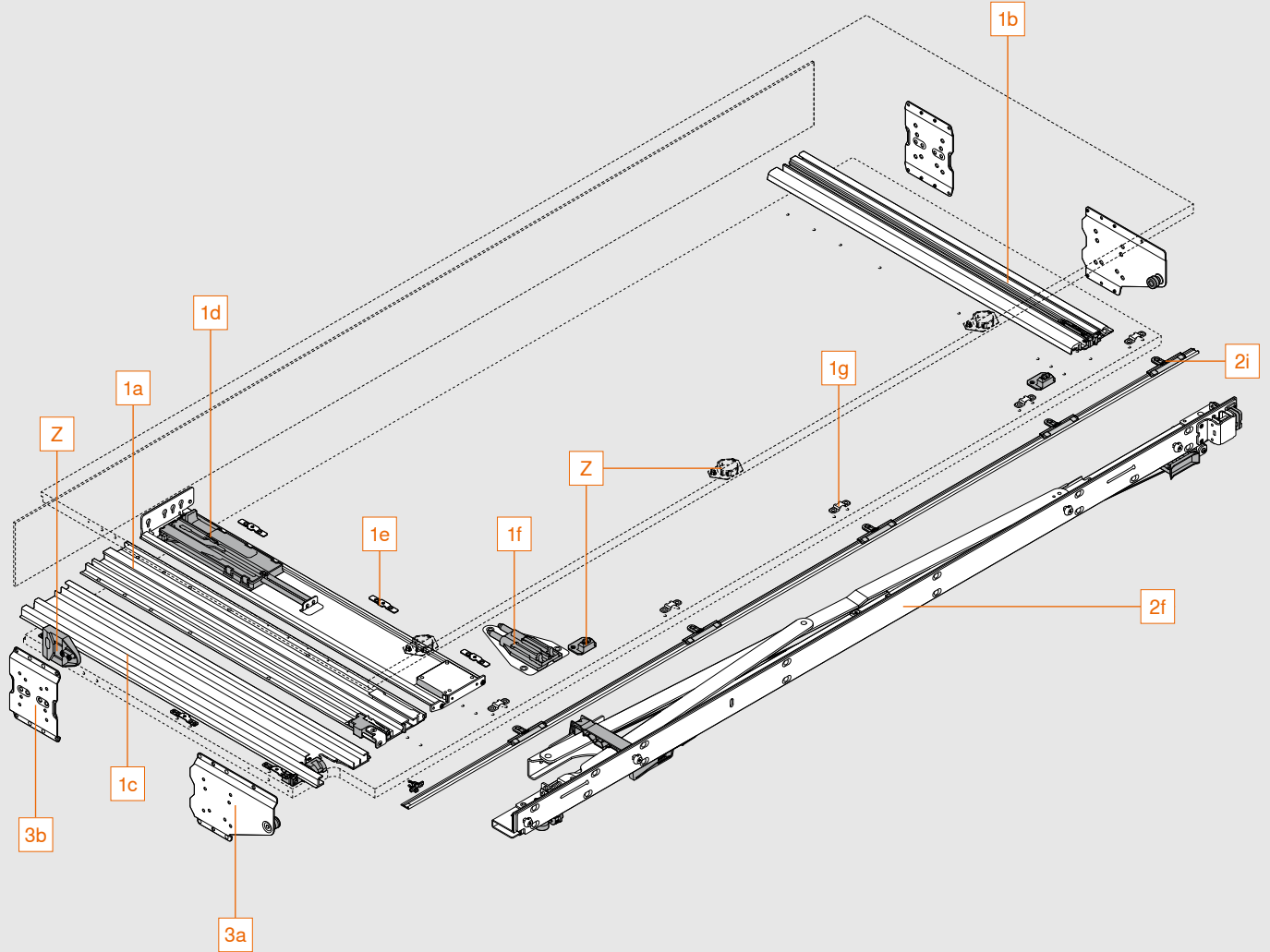
Die richtigen Beschläge und Bohrpositionen ermitteln Sie ganz einfach mit dem Produktkonfigurator. Sie haben noch keine Zugangsdaten zu unseren E-SERVICES? Registrieren Sie sich hier und erhalten Sie kostenlos Zugang.


Produktkonfigurator
www.blum.com/rev3pc

Montage und Einstellungen
www.blum.com/rev3md

Übersicht Komponenten Doppeltür

Pocket

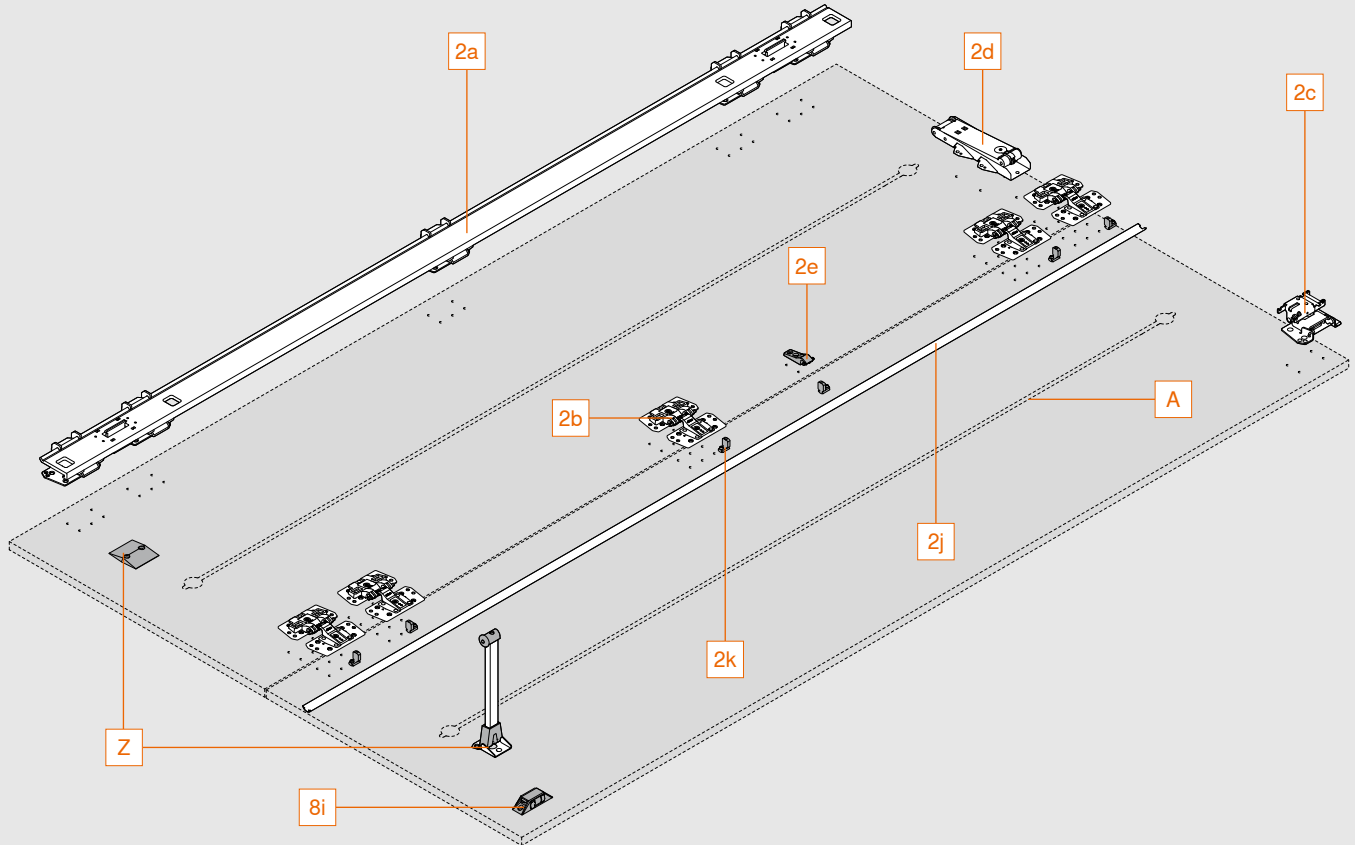


Bestehend aus:

1a	Pocketschiene oben
1b	Pocketschiene unten
1c	Laufschiene
1d	TIP-ON-Einheit Pocket
1e	Befestigungsklammern
1f	BLUMOTION-Einheit Pocket
1g	Aufnahme für Pocketabdeckleiste
2f	Scharnierträger
2i	Pocketabdeckleiste inkl. Befestigung
3a	Pocketverbinder vorne
3b	Pocketverbinder hinten
Z	Adapter für E-Geräteabschaltung
	Streifenschutz

Übersicht Komponenten Doppeltür

Front



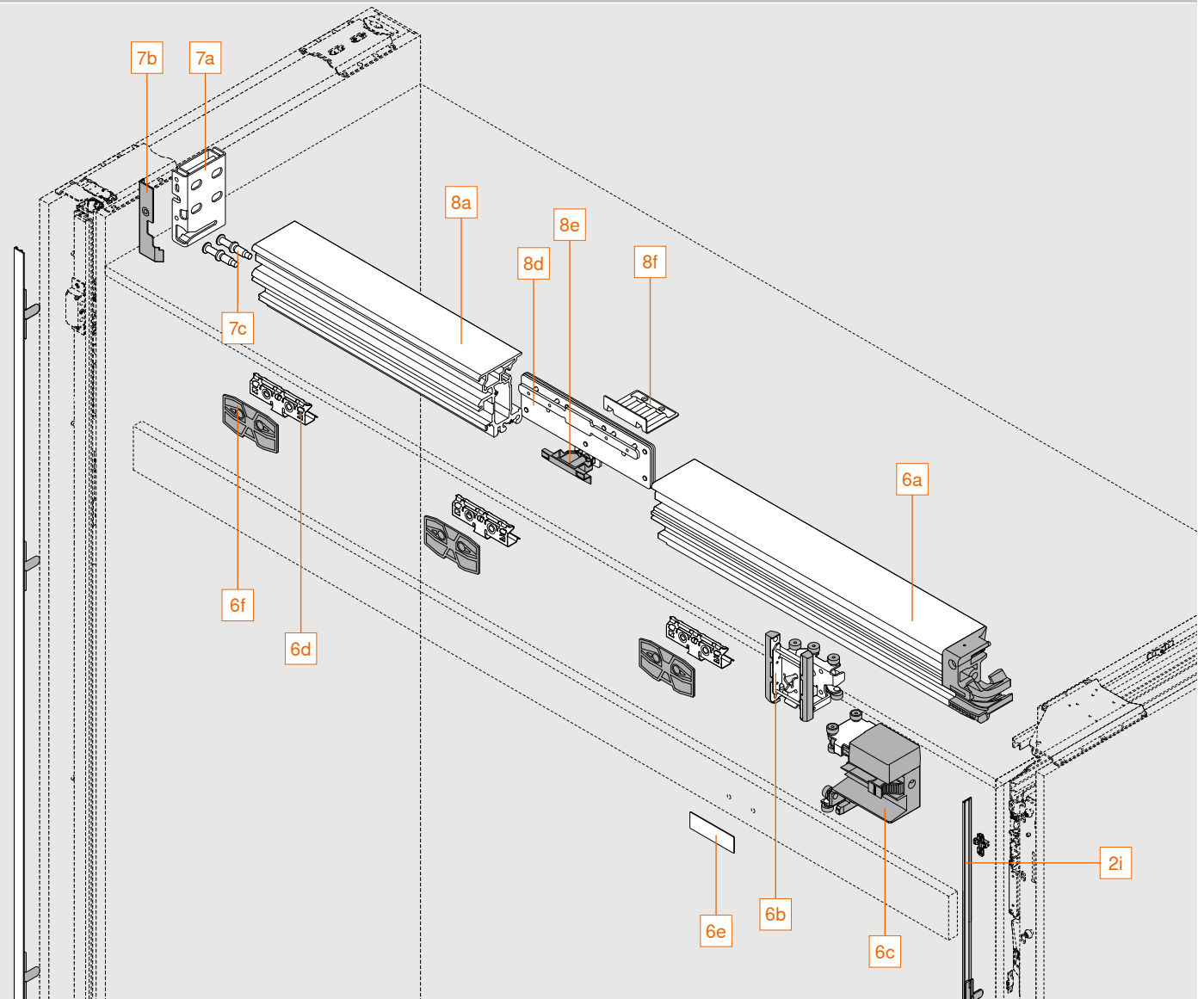
Bestehend aus:

2a	Scharnierleiste
2b	Zwischenscharnier
2c	Laufwagenscharnier
2d	TIP-ON-Einheit Tür
2e	Abstützung für Türabdeckleiste
2j	Türabdeckleiste
2k	Befestigung für Türabdeckleiste
8i	Türabstützung zueinander
Z	Türabstützung nach innen inkl. Kipphilfe

A Wir empfehlen mindestens einen Ausrichtbeschlag mit einer maximalen Aufbauhöhe von 20 mm pro Front

Übersicht Komponenten Doppeltür

Laufträger

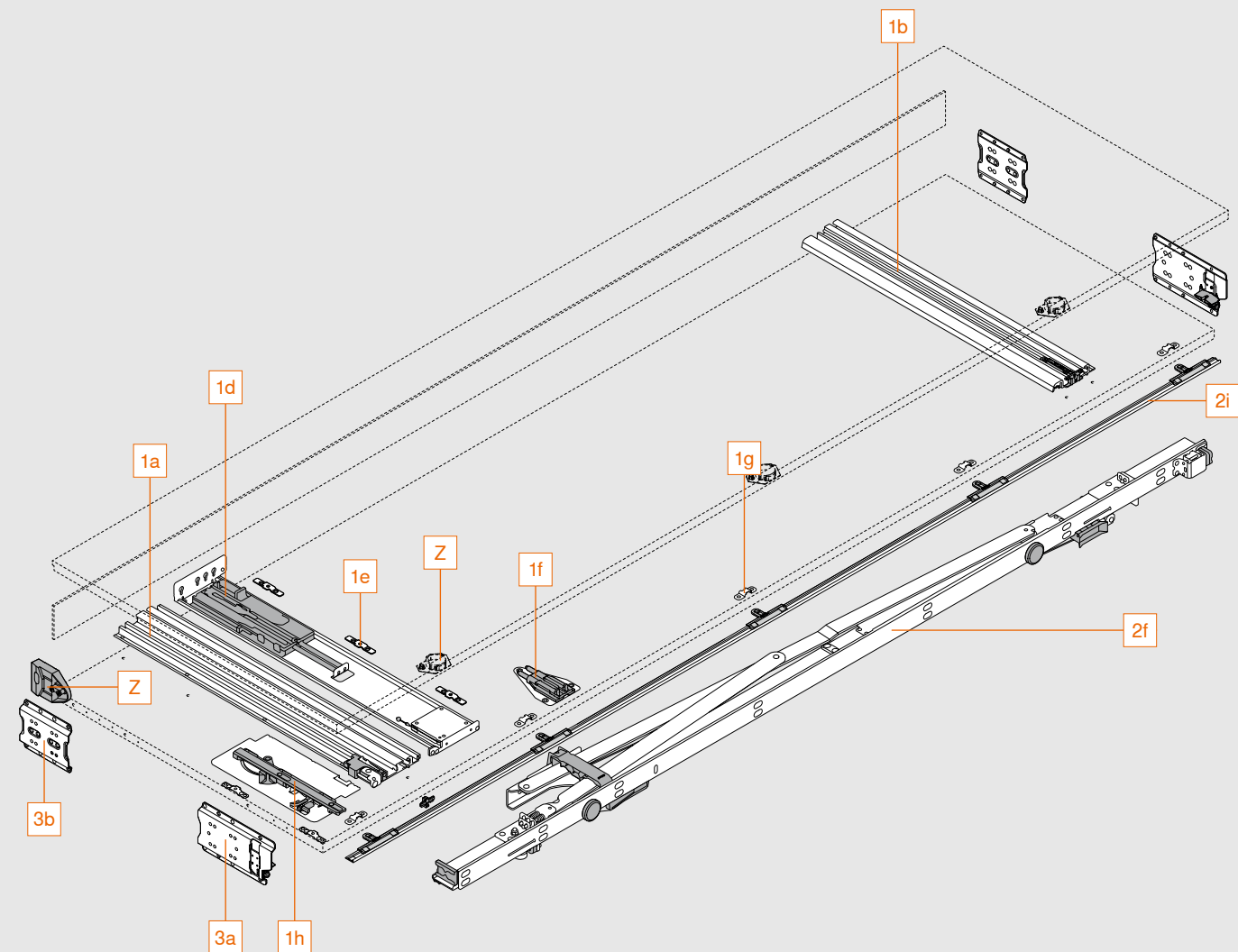


Bestehend aus:

2i	Pocketabdeckleiste inkl. Befestigung
6a	Laufträger
6b	Laufwagen
6c	Laufwagenaufnahme
6d	Befestigung für Laufträgerblenden
6e	Haftplatte
6f	Distanzplatte
7a	Laufträgerbefestigung
7b	Abdeckung für Laufträgerbefestigung
7c	Bolzen für Laufträgerbefestigung
8a	Laufträgerverlängerung
8d	Laufträgerverbindung
8e	Abdeckung für Laufträgerverbindung
8f	Abstützwinkel für Tiefeneinstellung

Übersicht Komponenten Einzeltür

Pocket

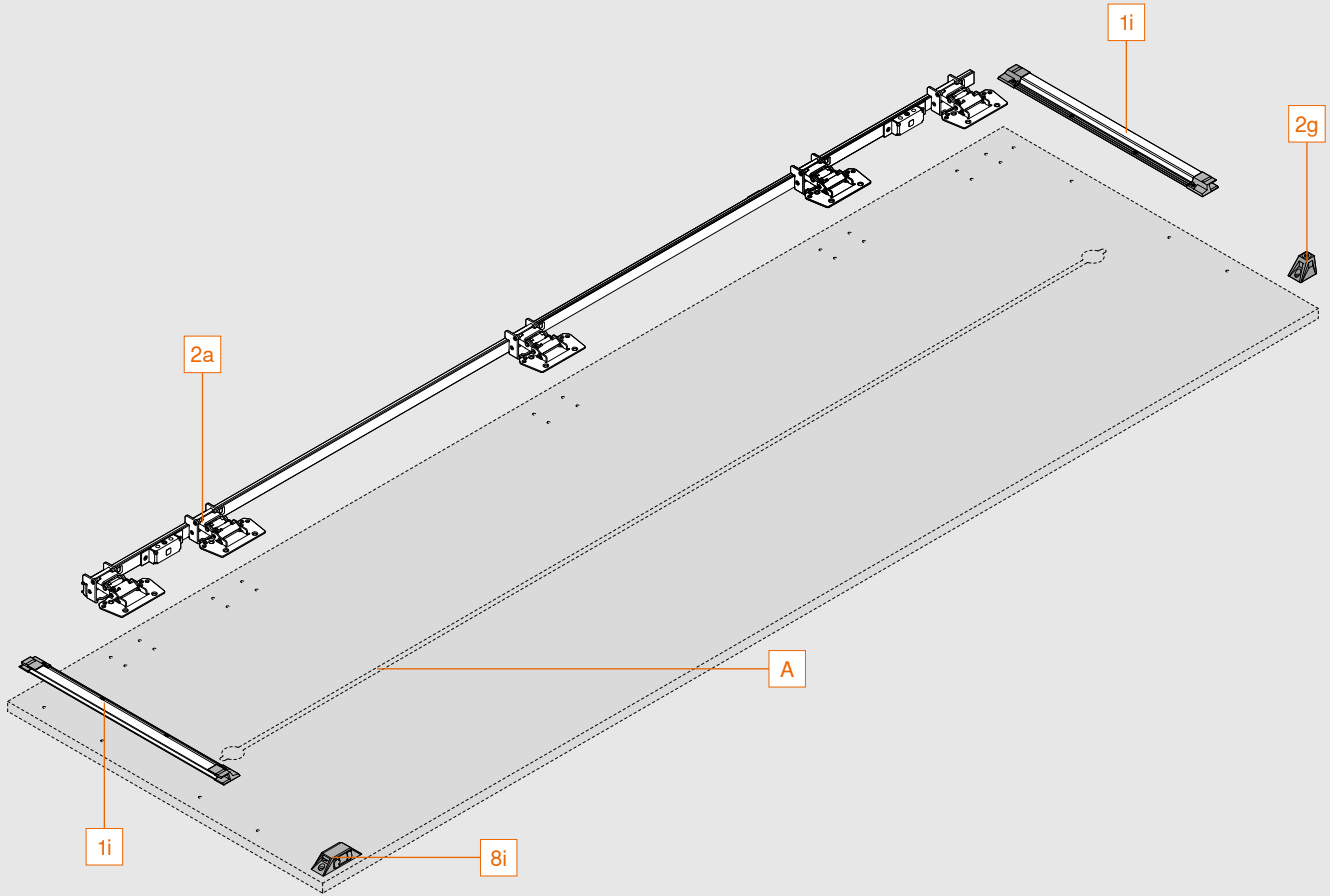


Bestehend aus:

1a	Pocketschiene oben
1b	Pocketschiene unten
1d	TIP-ON-Einheit Pocket
1e	Befestigungsklammern
1f	BLUMOTION-Einheit Pocket
1g	Aufnahme für Pocketabdeckleiste
1h	BLUMATIC-Einheit
2f	Scharnierträger
2i	Pocketabdeckleiste inkl. Befestigung
3a	Pocketverbinder vorne
3b	Pocketverbinder hinten
Z	Adapter für E-Geräteabschaltung
	Streifenschutz

Übersicht Komponenten Einzeltür

Front



Bestehend aus:

1i	Türstabilisierung
2a	Scharnierleiste
2g	TIP-ON-Distanzierung
8i	Türabstützung zueinander

A Wir empfehlen mindestens einen Ausrichtbeschlag mit einer maximalen Aufbauhöhe von 3 mm.
Ausrichtbeschläge über 3 mm Höhe dürfen nicht in das Pocket einfahren.

Bestellinformation Doppeltür

1 Pocketschienen-Set mit TIP-ON				
Nennlänge NL (mm)		mind. Pockettiefe POT* (mm)	Links	Rechts
450		550	802P450D.L2	802P450D.R2
525		625	802P525D.L2	802P525D.R2
600		700	802P600D.L2	802P600D.R2
675		775	802P675D.L2	802P675D.R2
750		850	802P750D.L2	802P750D.R2

* Angabe ohne Pocketrückwand. Eine Rückwandkonstruktion mit einer Dicke von mind. 4 mm ist erforderlich.
Pocket- und Laufschiene sowie TIP-ON-Einheit Pocket können auf individuelle Nennlänge gekürzt werden.

Bestehend aus:

1a	1 x	Pocketschiene oben
1b	1 x	Pocketschiene unten
1c	1 x	Laufschiene
1d	1 x	TIP-ON-Einheit Pocket
1e	6 x	Befestigungsklammern
1f	1 x	BLUMOTION-Einheit Pocket
1g	5 x	Aufnahme für Pocketabdeckleiste

2 Scharnierträger-Set mit TIP-ON			
Pockethöhe (mm)		Links	Rechts
1807 – 1956		802T1000.L2	802T1000.R2
1957 – 2106		802T2000.L2	802T2000.R2
2107 – 2256		802T3000.L2	802T3000.R2
2257 – 2406		802T4000.L2	802T4000.R2
2407 – 2556		802T5000.L2	802T5000.R2
2557 – 2706		802T6000.L2	802T6000.R2
2707 – 2856		802T7000.L2	802T7000.R2
2857 – 2999		802T8000.L2	802T8000.R2

Hinweis:

Abdeckleisten müssen auf individuelles Maß gekürzt werden

Bestehend aus:

2a	1 x	Scharnierleiste
2b	5 x	Zwischenscharnier
2c	1 x	Laufwagenscharnier
2d	1 x	TIP-ON-Einheit Tür
2e	1 x	Abstützung für Türabdeckleiste
2f	1 x	Scharnierträger
2i	1 x	Pocketabdeckleiste inkl. 5 x Befestigungen, schwarz eloxiert
2j	1 x	Türabdeckleiste, schwarz eloxiert
2k	6 x	Befestigung für Türabdeckleiste

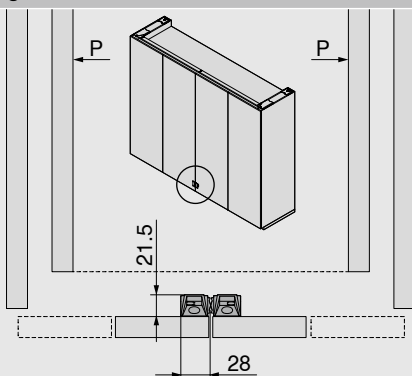
Bestellinformation Doppeltür

Pocketverbinder-Set				
Pocketverbinder-Set 3 oder 4 je nach Anwendung auswählen				
3	Anwendung mit Sockel			
Pocketseitendicke (mm)		Farbe		
15 – 17		Schwarz		802V560B
18 – 19		Schwarz		802V580B
Pocketverbinder oben + unten: POVH 10 mm für Fuge 0 – 6 mm				
POVH Pocketverbinderhöhe				
Bestehend aus:				
3a	2 x	Pocketverbinder vorne		
3b	2 x	Pocketverbinder hinten		
4	Anwendung ohne Sockel			
Pocketseitendicke (mm)		Farbe	Links	Rechts
15 – 17		Schwarz	802V660B.L1	802V660B.R1
18 – 19		Schwarz	802V680B.L1	802V680B.R1
Pocketverbinder oben: POVH 10 mm für Fuge 0 – 6 mm (POVH 3 mm auf Anfrage)				
Pocketverbinder unten: POVH 3 mm für Fuge ab 7 – 13 mm				
POVH Pocketverbinderhöhe				
Bestehend aus:				
4a	2 x	Pocketverbinder vorne		
4b	2 x	Pocketverbinder hinten		
6	Laufräger-Set			
LWA² Doppeltür (mm)		Farbe	Links	Rechts
1050		Schwarz eloxiert	802L1050DL1	802L1050DR1
1200		Schwarz eloxiert	802L1200DL1	802L1200DR1
1250		Schwarz eloxiert	802L1250DL1	802L1250DR1
1350		Schwarz eloxiert	802L1350DL1	802L1350DR1
LWA ² Lichte Weite in der Anwendung Doppeltür				
Laufräger kann auf individuelles Maß gekürzt werden				
Bestehend aus:				
6a	1 x	Laufräger		
6b	1 x	Laufwagen		
6c	1 x	Laufwagenaufnahme		
6d	2 x	Befestigung für Laufrägerblenden		
6e	1 x	Haftplatte, schwarz		
6f	2 x	Distanzplatte		

Bestellinformation Doppeltür

8 Montage-Set für eine Einzeltür und Doppeltür kombiniert			
LWA' Einzeltür (mm)		Links	Rechts
600		802M6003.L1	802M6003.R1
700		802M7003.L1	802M7003.R1
800		802M8003.L1	802M8003.R1
LWA' Lichte Weite in der Anwendung Einzeltür			
Laufträgerverlängerung kann auf individuelles Maß gekürzt werden.			
Bestehend aus:			
6d	1 x	Befestigung für Laufträgerblende	
6f	1 x	Distanzplatte	
7a	1 x	Laufträgerbefestigung	
7b	1 x	Abdeckung für Laufträgerbefestigung	
7c	2 x	Bolzen für Laufträgerbefestigung	
8a	1 x	Laufträgerverlängerung	
8d	1 x	Laufträgerverbindung	
8e	1 x	Abdeckung für Laufträgerverbindung	
8i	1 x	Türabstützung zueinander	
8f	1 x	Abstützwinkel für Tiefeneinstellung	

Türabstützung zueinander



P Pocket

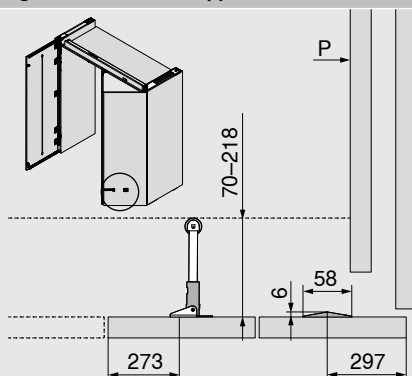
Hinweis

- Stützt eine Einzeltür zu einer Doppeltür oder zwei Doppeltüren zueinander ab

Bestellinformation Doppeltür

Z	Zubehör	
–	Türabstützung nach innen inkl. Kipphilfe	802ZA030
Zur zusätzlichen Abstützung an der Arbeitsplatte, Sockelblende, Korpus etc.		
–	Adapter für E-Geräteabschaltung	802ZG0CS
Bestehend aus:		
1 x	Kontaktschaleraufnahme	
1 x	Ringmagnet mit Halteplatte	
1 x	4 Senkkopfschrauben M4x12 für Kontaktschaleraufnahme	
1 x	2 Linsenkopfschrauben M4x5 für Kontaktschaleraufnahme	
Passend ausschließlich für E-Geräteabschaltung mit Magnetkontakt Art.-Nr. 3623011 Fa. Halemeier GmbH (www.halemeier.de)		
Haftungsausschluss: Blum übernimmt keine Haftung für die Funktion der E-Geräteabschaltung		
–	Streifenschutz	802ZA00S
Bestehend aus:		
3 x	Streifenschutz Pocketaußenseite	
2 x	Streifenschutz Pocketinnenseite	
Für Frontdicken ab 23 mm		
Für Frontdicken unter 23 mm kann der Streifenschutz als zusätzlicher Schutz der Fronten eingesetzt werden		
–	Systemschrauben, 6 x 14.5 mm, vernickelt	661.1450.HG

Türabstützung nach Innen inkl. Kipphilfe



P Pocket

Hinweis

- Abstützung an der Arbeitsplatte, Sockelblende, Korpus etc
- Abstand zum Innenverbau 70 – 218 mm
- Montagehöhe: Türabstützung idealerweise so weit unten wie möglich, jedoch bis zu einer Maximalhöhe von 1.000 mm von der Frontunterkante

Bestellinformation Einzeltür

1 Pocketschienen-Set mit TIP-ON			
Nennlänge NL (mm)	mind. Pockettiefe POT* (mm)	Links	Rechts
450	550	801P450E.L2	801P450E.R2
500	600	801P500E.L2	801P500E.R2
600	700	801P600E.L2	801P600E.R2
700	800	801P700E.L2	801P700E.R2
800	900	801P800E.L2	801P800E.R2

* Angabe ohne Pocketrückwand. Eine Rückwandkonstruktion mit einer Dicke von mind. 4 mm ist erforderlich.
Pocketschienen sowie TIP-ON-Einheit Pocket können auf individuelle Nennlänge gekürzt werden.

Bestehend aus:

1a	1 x	Pocketschiene oben
1b	1 x	Pocketschiene unten
1d	1 x	TIP-ON-Einheit Pocket
1e	5 x	Befestigungsklammern
1f	1 x	BLUMOTION-Einheit Pocket
1g	5 x	Aufnahme für Pocketabdeckleiste
1h	1 x	BLUMATIC-Einheit
1i	2 x	Türstabilisierung: Führungsprofil inkl. Abschlusskappe, schwarz eloxiert

2 Scharnierträger-Set			
Pockethöhe (mm)		Links	Rechts
1807 – 1956		801T1000.L2	801T1000.R2
1957 – 2106		801T2000.L2	801T2000.R2
2107 – 2256		801T3000.L2	801T3000.R2
2257 – 2406		801T4000.L2	801T4000.R2
2407 – 2556		801T5000.L2	801T5000.R2
2557 – 2706		801T6000.L2	801T6000.R2
2707 – 2856		801T7000.L2	801T7000.R2
2857 – 2999		801T8000.L2	801T8000.R2

Hinweis:

Abdeckleisten müssen auf individuelles Maß gekürzt werden

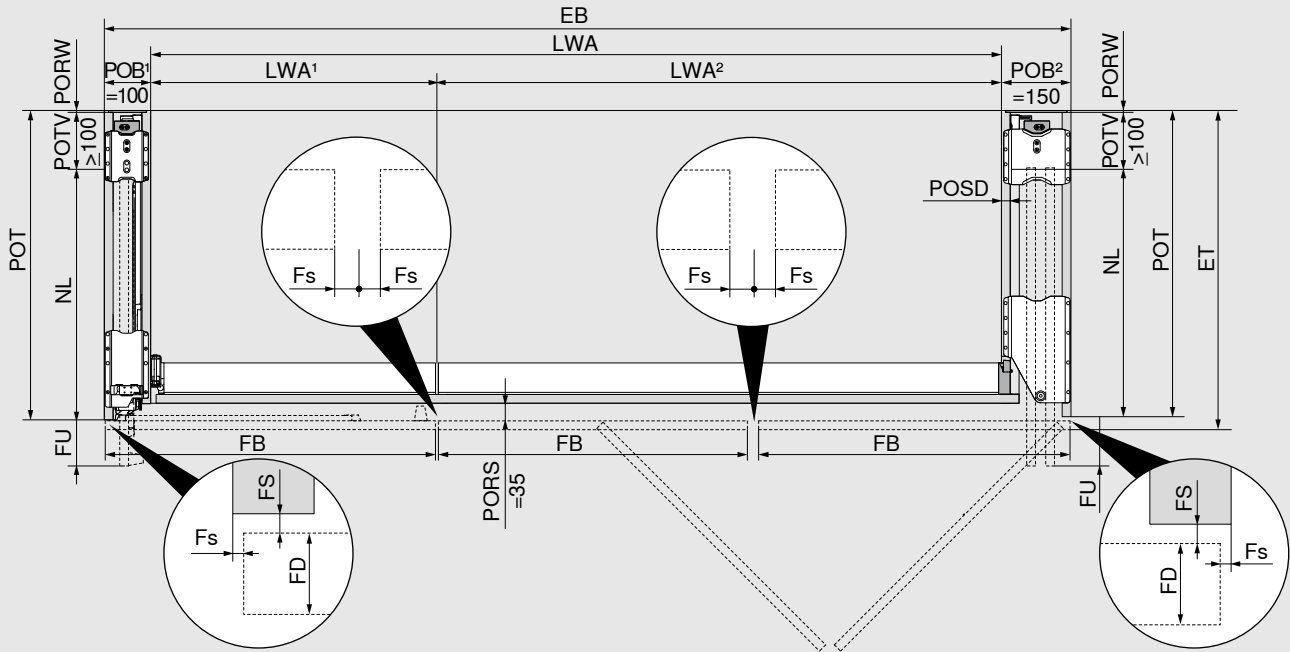
Bestehend aus:

2a	1 x	Scharnierleiste, schwarz
2f	1 x	Scharnierträger
2g	1 x	TIP-ON-Distanzierung
2h	1 x	TIP-ON inkl. Haftplatte
2i	1 x	Pocketabdeckleiste inkl. 5 x Befestigungen, schwarz eloxiert
-	29 x	Systemschrauben für 1i, 2a und 2g, 6 x 14.5 mm, schwarz

Bestellinformation Einzeltür

Pocketverbinder-Set			
Pocketverbinder-Set 3 oder 4 je nach Anwendung auswählen			
3	Pocketverbinder-Set für Anwendung mit Sockel		
Pocketseitendicke (mm)		Farbe	
15 – 19		Schwarz	
801V505B			
Pocketverbinder oben + unten: POVH 10 mm für Fuge 0 – 6 mm			
POVH Pocketverbinderhöhe			
Bestehend aus:			
3a	2 x	Pocketverbinder vorne	
3b	2 x	Pocketverbinder hinten	
4	Pocketverbinder-Set für Anwendung ohne Sockel		
Pocketseitendicke (mm)		Farbe	
15 – 19		Schwarz	
		Links	Rechts
		801V605B.L1	801V605B.R1
Pocketverbinder oben: POVH 10 mm für Fuge 0 – 6 mm (POVH 3 mm auf Anfrage)			
Pocketverbinder unten: POVH 3 mm für Fuge ab 7 – 13 mm			
POVH Pocketverbinderhöhe			
Bestehend aus:			
4a	2 x	Pocketverbinder vorne	
4b	2 x	Pocketverbinder hinten	
Z	Zubehör		
–	Adapter für E-Geräteabschaltung		
801ZG0BS			
Bestehend aus:			
1 x	Kontaktschaleraufnahme		
1 x	Ringmagnet mit Halteplatte		
1 x	4 Senkkopfschrauben M4x12 für Kontaktschaleraufnahme		
1 x	2 Linsenkopfschrauben M4x5 für Kontaktschaleraufnahme		
Passend ausschließlich für E-Geräteabschaltung mit Magnetkontakt Art.-Nr. 3623011 Fa. Halemeier GmbH (www.halemeier.de)			
Haftungsausschluss: Blum übernimmt keine Haftung für die Funktion der E-Geräteabschaltung			
–	Streifschutz		
801ZA00S			
Bestehend aus:			
3 x	Streifschutz Pocketaußenseite		
Für Frontdicken ab 23 mm			
Für Frontdicken unter 23 mm kann der Streifschutz als zusätzlicher Schutz der Fronten eingesetzt werden			
–	Systemschrauben, 6 x 14.5 mm, vernickelt		
661.1450.HG			

Planung


Einbaubreite/Lichte Weite in der Anwendung
 $EB = LWA^1 + LWA^2 + POB^1 (100 \text{ mm}) + POB^2 (150 \text{ mm})$
Frontbreite/Frontüberstand

 Doppeltüre: $FB = (LWA^2 + POB^2) : 2$ (Fronten) - $2 \times Fs$ (1.0 – 4.0 mm)

 Einzeltüre: $FB = LWA^1 + POB^1 - 2 \times Fs$ (1.0 – 4.0 mm)

 Max. $NL = FB + 8 \text{ mm}$
 $FU = FB - NL + 15 \text{ mm}$
 (Mind. $FU = 7 \text{ mm}$)

Einbautiefe/Pockettiefe
 $ET = POT + FS (2 \text{ mm}) + FD$
 $FD = 18 - 26 \text{ mm}$

 Mind. $POT = NL + POTV (\geq 100 \text{ mm}) + PORW (\geq 4 \text{ mm})$, max. $POT = 1000 \text{ mm}$
 $POSD = 15 - 19 \text{ mm}$
Hinweis

- FU ist abhängig von Pocketseitendicke, Fugen und Toleranzen
- Um eine optimale Funktion zu gewährleisten, stehen die Fronten leicht gekippt im Pocket
- Aus Stabilitätsgründen muß eine Innenkonstruktion (Unterschränke) verbaut werden
- Bei Frontdicken (FD) über 23 mm müssen die Fuge seitlich (Fs), der Frontradius außen und der Innenradius der Pocketaußenseite jeweils mind. 3 mm betragen
- Die lichte Weite in der Anwendung bestimmt die maximal zu verplanende Breite der Innenkonstruktion

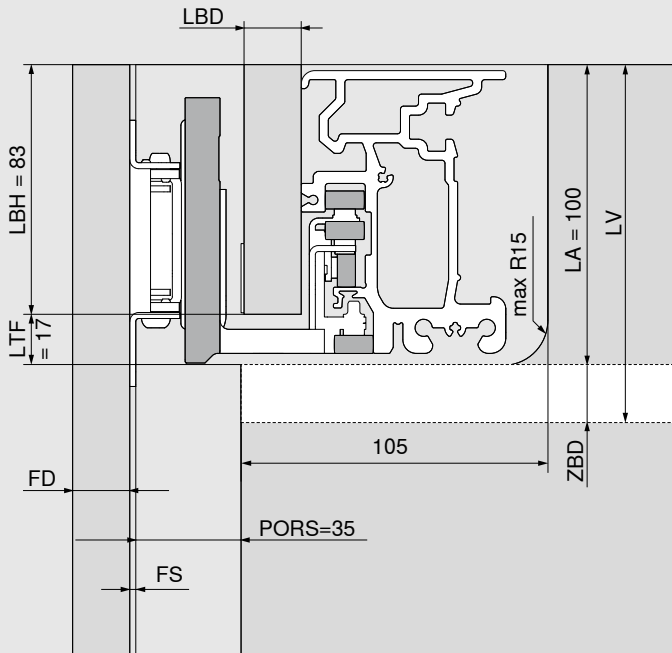
EB	Einbaubreite
ET	Einbautiefe
Fs	Fuge seitlich
FB	Frontbreite
FD	Frontdicke
FS	Frontspalt
FU	Frontüberstand
LWA	Lichte Weite in der Anwendung
LWA ¹	Lichte Weite in der Anwendung Einzeltür
LWA ²	Lichte Weite in der Anwendung Doppeltür
NL	Nennlänge
POB ¹	Pockettbreite Einzeltür
POB ²	Pockettbreite Doppeltür
POT	Pockettiefe
PORS	Pocketrückschnitt
PORW	Pocketrückwand
POSD	Pocketseitendicke
POTV	Pockettiefenverlust

Planung

Einbauhöhe, Fronthöhe	
Anwendung mit Sockel	
$FH = POH - Fo - Fu$ $EH \leq POH + POVH$ oben und unten $POH = FH + Fo + Fu$ POVH 10 mm: Fuge 0 – 6 mm	
Hinweis	
<ul style="list-style-type: none"> – Kippwinkel beim Aufstellen beachten! – Mindestabstand Frontunterkante zum Boden 10 mm, zum nächsten darüber- und darunterliegenden Element 6 mm – Mindestsockelhöhe 80 mm 	
EH	Einbauhöhe
Fo	Fuge oben
Fu	Fuge unten
FH	Fronthöhe
POH	Pockethöhe
POVH	Pocketverbinderhöhe
Anwendung ohne Sockel	
$FH = POH - Fo - Fu$ $EH \leq POH + POVH$ oben und unten $POH = FH + Fo + Fu$ POVH oben 10 mm: Fuge 0 – 6 mm POVH unten 3 mm: Fuge ab 7 – 13 mm	
Hinweis	
<ul style="list-style-type: none"> – Kippwinkel beim Aufstellen beachten! – Mindestabstand Frontunterkante zum Boden 10 mm, zum nächsten darüber- und darunterliegenden Element 6 mm 	
EH	Einbauhöhe
Fo	Fuge oben
Fu	Fuge unten
FH	Fronthöhe
POH	Pockethöhe
POVH	Pocketverbinderhöhe

Planung

Einbaumaß Laufträger



LBH = 83 mm

LBD = 15 – 19 mm
(≤ 17 mm ist die Distanzplatte zu verwenden)

LTF = 17 mm

LA = 100 mm

LV = LA + ZBD (≥ 15 mm)

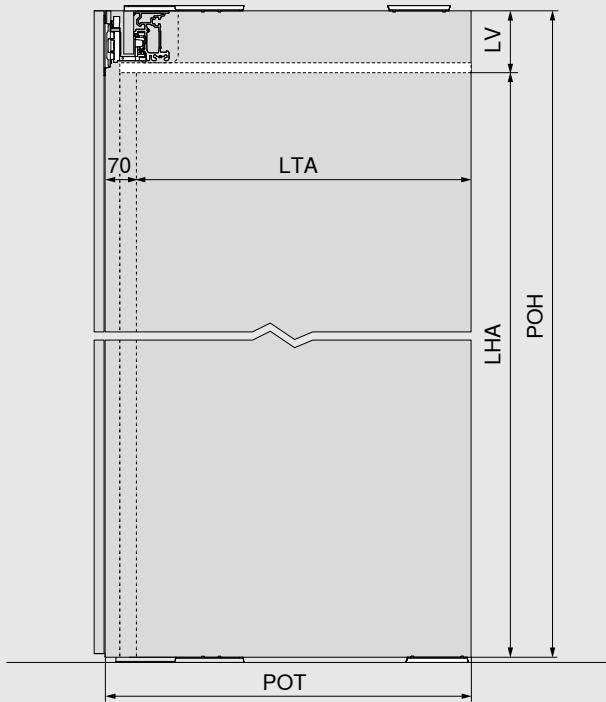
Hinweis

- Zur Stabilisierung des Zwischenbodens empfehlen wir eine Traverse, Mindestabstand zur Vorderkante der Pocketinnenseite = 170 mm
- Für ein schönes Fugenbild wird eine stabile Verbindung des Zwischenbodens und dem Pocket mit Verbindungsbeschlägen empfohlen
- Keine unmittelbare Befestigungen von Anbauteilen am Laufträger

FD	Frontdicke
LA	Laufträgerausschnitt
LV	Laufträgerverbau
LBD	Laufträgerblendendicke
LBH	Laufträgerblendenhöhe
LTF	Laufträgerfuge
PORS	Pocketrückschnitt
ZBD	Zwischenbodendicke

Planung

Lichte Höhe und lichte Tiefe in der Anwendung



$$LHA = POH - LV$$

$$LTA = POT - 70 \text{ mm}$$

Hinweis

- Die lichte Höhe/Tiefe in der Anwendung bestimmt die maximal zu verplanende Höhe/Tiefe der Innenkonstruktion

LHA Lichte Höhe in der Anwendung

LTA Lichte Tiefe in der Anwendung

LV Laufträgerverbau

POH Pockethöhe

POT Pockettiefe



Produktkonfigurator

Die genaue Berechnung für die Bearbeitung der ablängbaren Profile erhalten Sie einfach und schnell mit dem Produktkonfigurator. Dieser berechnet bei jeder Konfiguration sämtliche Maße und gibt diese auch als Zeichnungen aus.

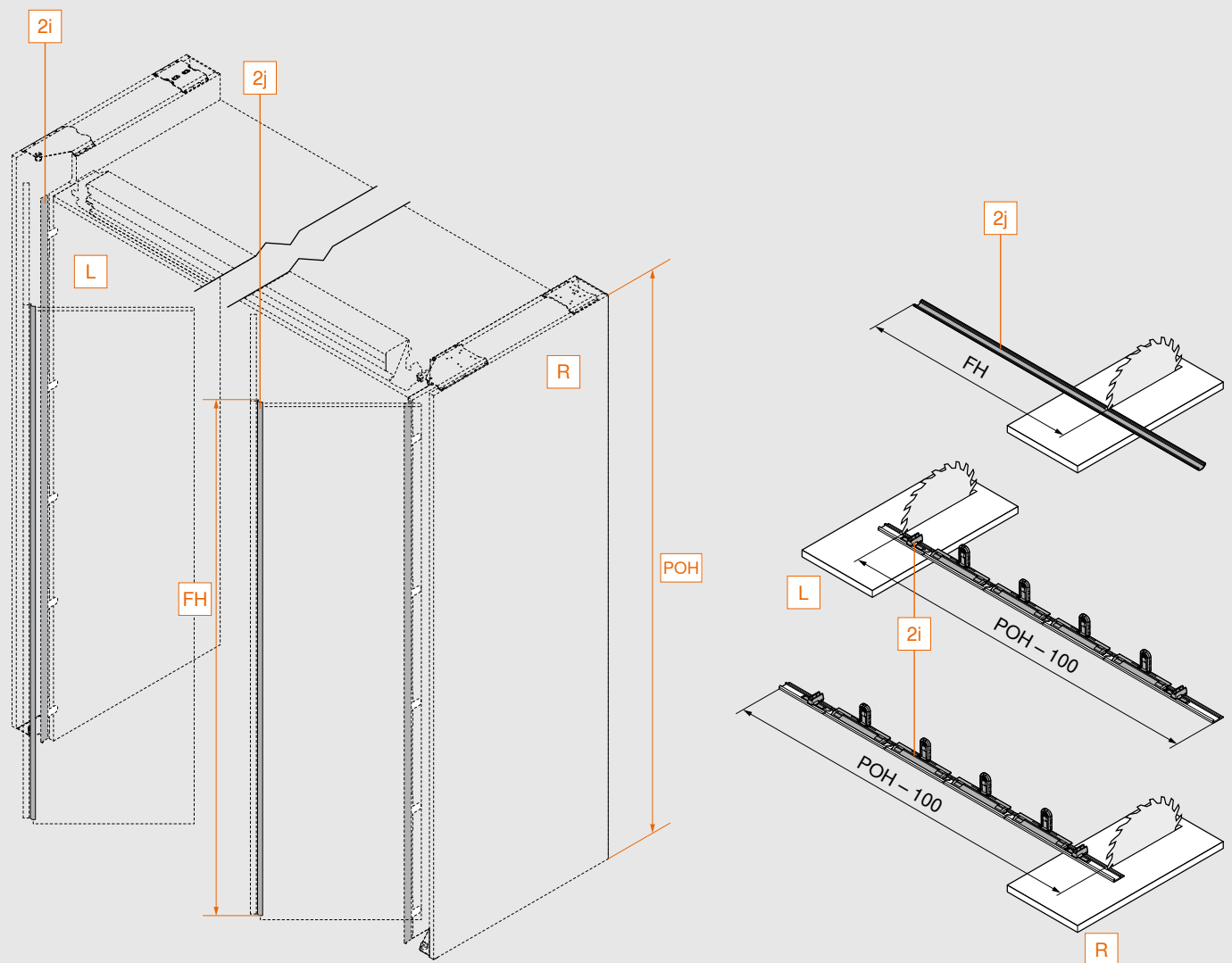


www.blum.com/revpc

Berechnungen und Bearbeitung der Profile

REVEGO duo | Doppeltür

Pocketabdeckleiste, Türabdeckleiste

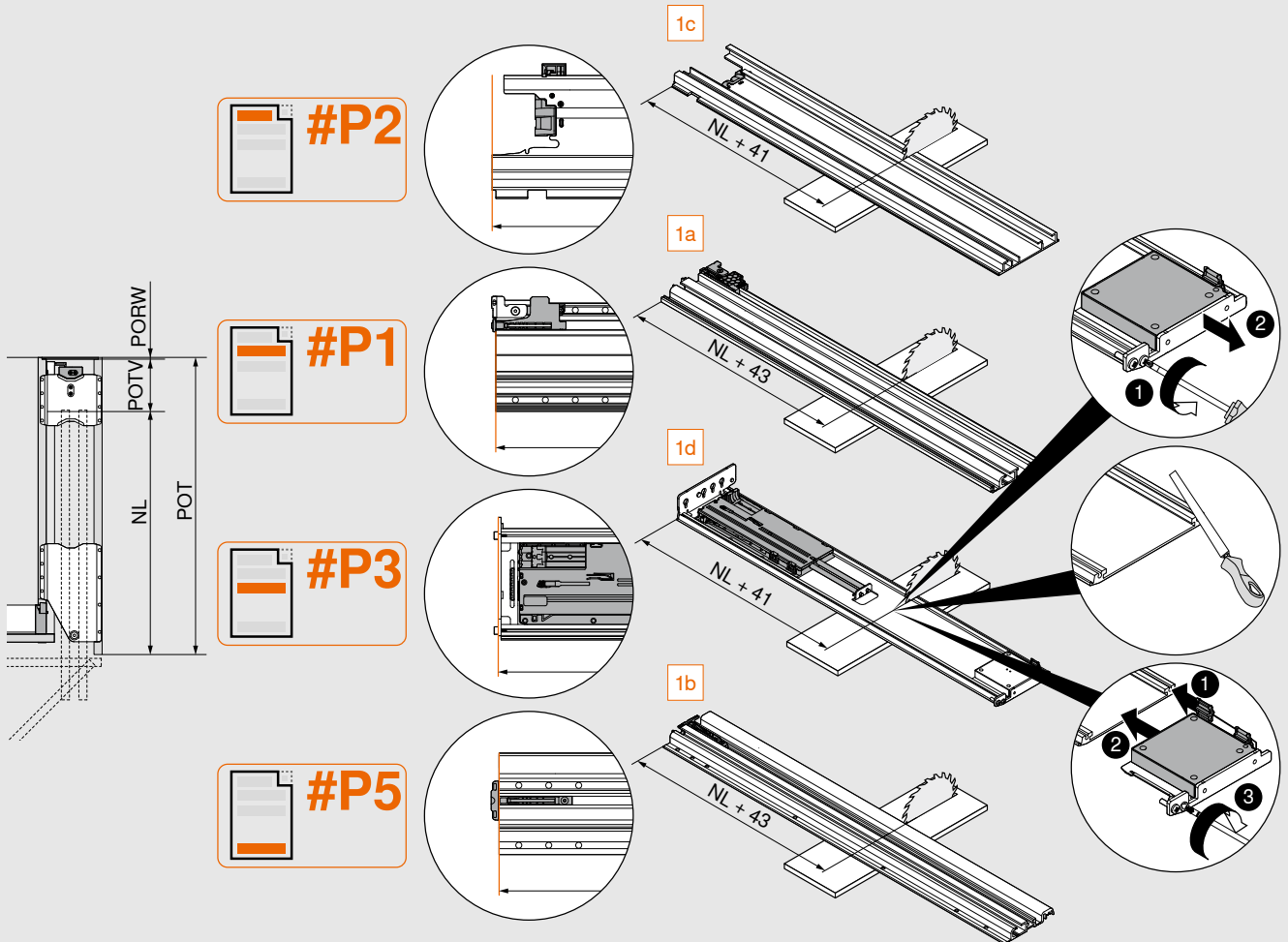


FH	Fronthöhe
L	Links
R	Rechts
POH	Pockethöhe
2i	Pocketabdeckleiste
2j	Türabdeckleiste

Berechnungen und Bearbeitung der Profile

REVEGO duo | Doppeltür

Laufschiene, Pocketschiene, TIP-ON-Einheit Pocket



$$NL = POT - POTV - PORW$$

#P1	1a	Pocketschiene oben
#P2	1c	Laufschiene
#P3	1d	TIP-ON-Einheit Pocket
#P5	1b	Pocketschiene unten

NL	Nennlänge
POT	Pockettiefe
PORW	Pocketrückwand
POTV	Pockettiefenverlust

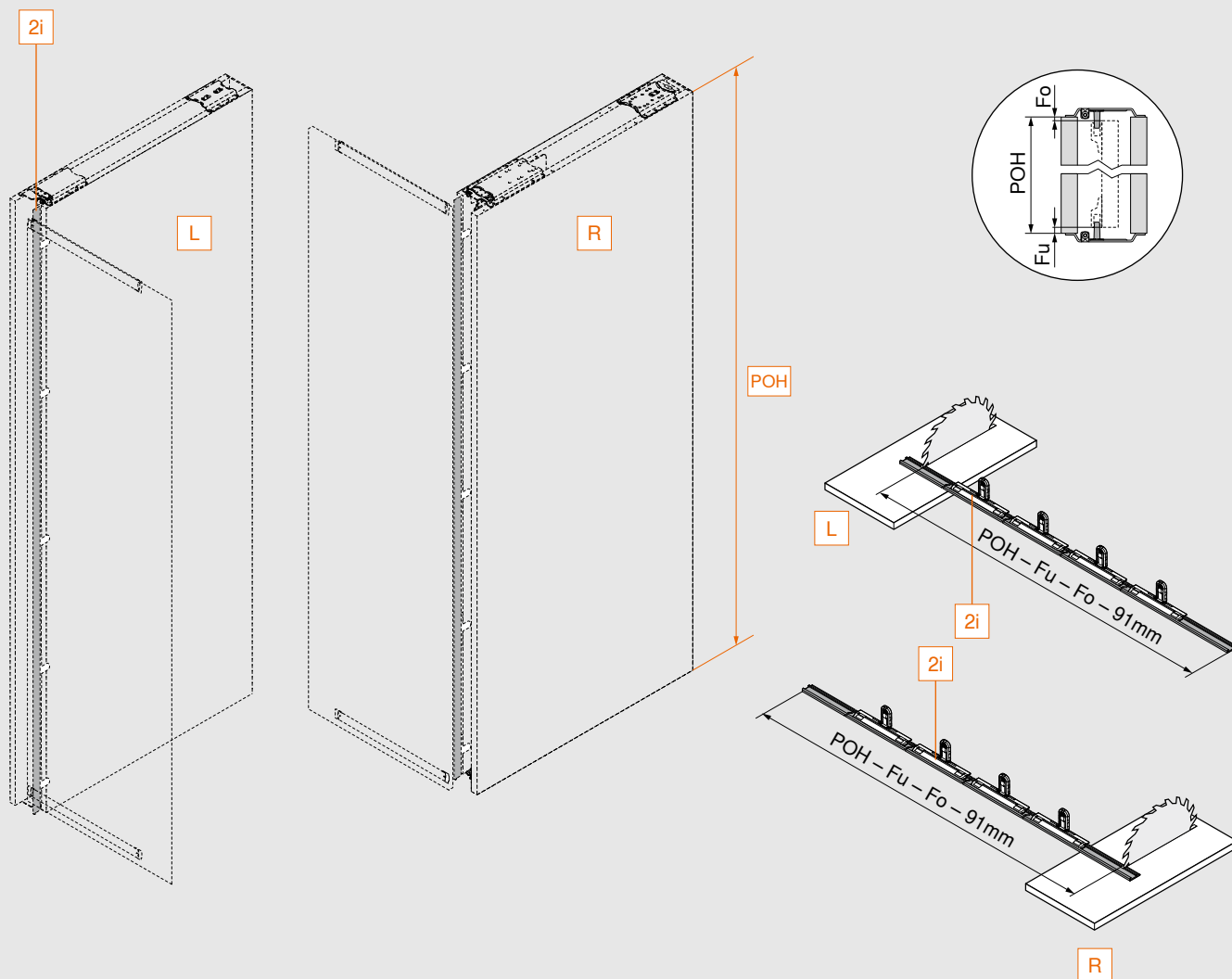
Hinweis

- Pocket- und Laufschiene sowie TIP-ON-Einheit Pocket dürfen durch das Ablängen nicht beschädigt werden
- Pocket- und Laufschiene sowie TIP-ON-Einheit Pocket müssen vor dem Einbau von Schmutz befreit und entgratet werden

Berechnungen und Bearbeitung der Profile

REVEGO uno | Einzeltür

Pocketabdeckleiste

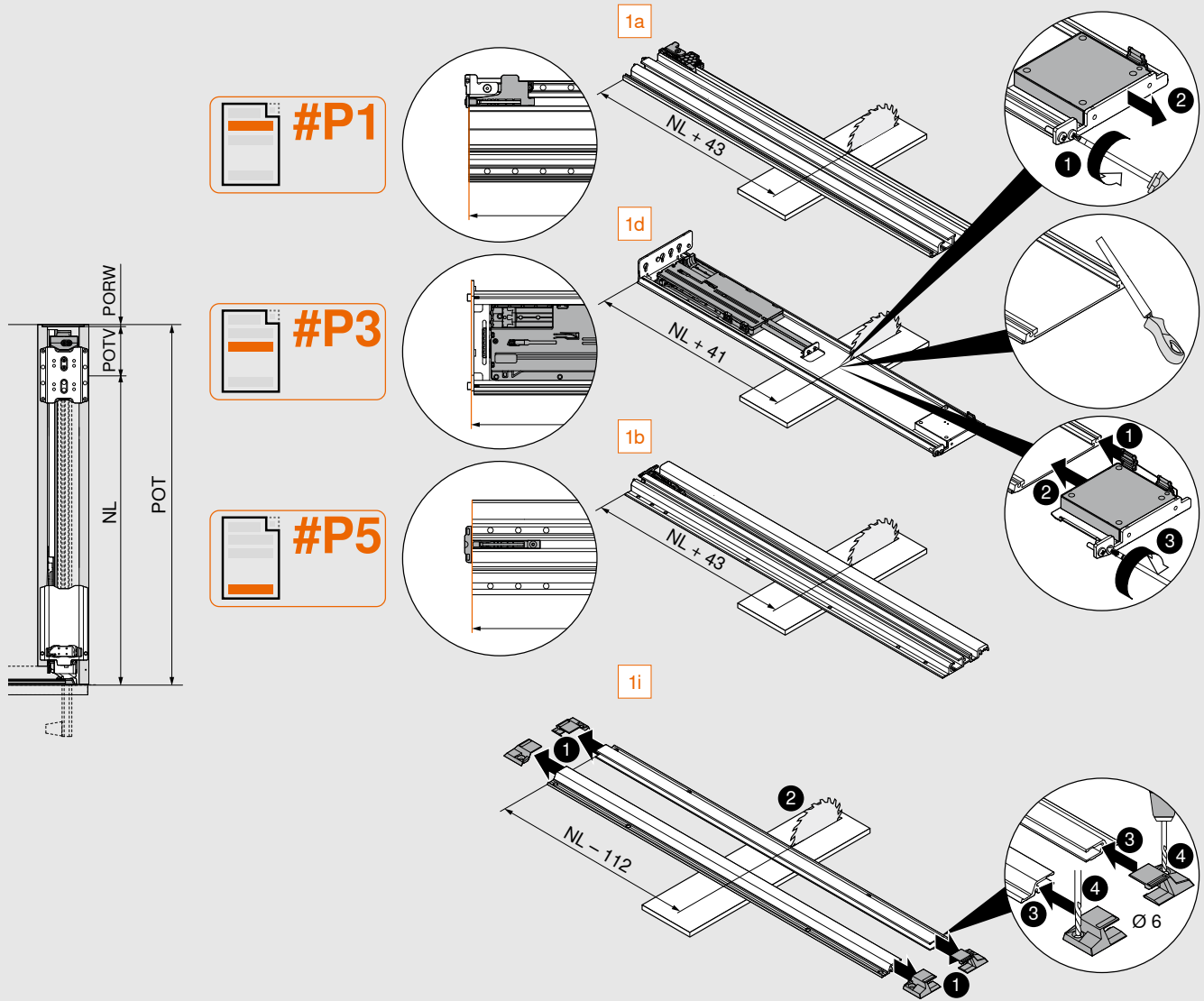


Fo	Fuge oben
Fu	Fuge unten
POH	Pockethöhe
L	Links
R	Rechts
2i	Pocketabdeckleiste

Berechnungen und Bearbeitung der Profile

REVEGO uno | Einzeltür

Pocketschiene, TIP-ON-Einheit Pocket, Türstabilisierung



$$NL = POT - POTV - PORW$$

#P1	1a	Pocketschiene oben
#P3	1d	TIP-ON-Einheit Pocket
#P5	1b	Pocketschiene unten
	1i	Türstabilisierung

NL	Nennlänge
POT	Pockettiefe
PORW	Pocketrückwand
POTV	Pockettiefenverlust

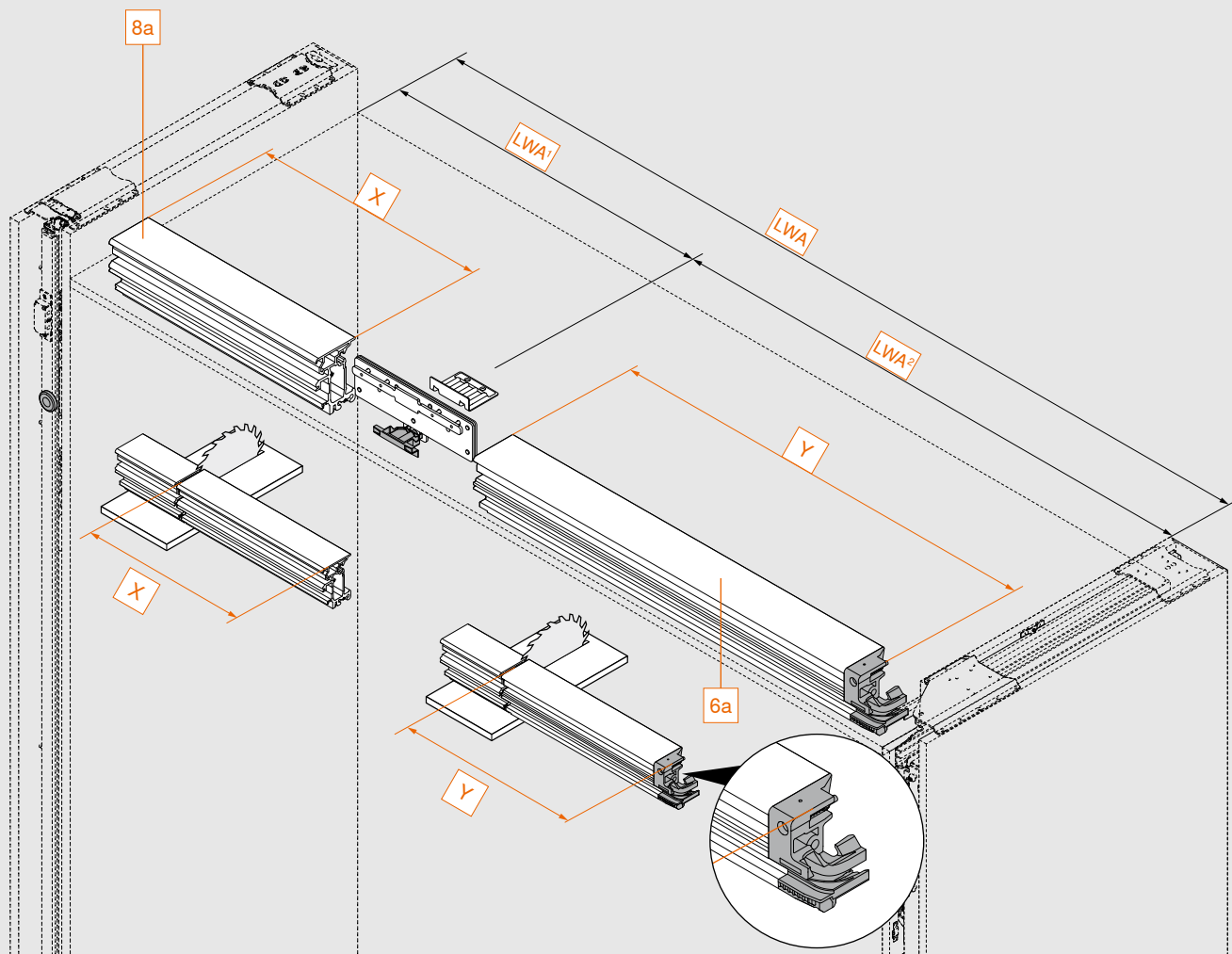
Hinweis

- Pocketschiene, TIP-ON-Einheit Pocket und Türstabilisierung dürfen durch das Ablängen nicht beschädigt werden.
- Pocketschiene, TIP-ON-Einheit Pocket und Türstabilisierung müssen vor dem Einbau von Schmutz befreit und entgratet werden.

Berechnungen und Bearbeitung der Profile

REVEGO duo | Doppeltür

Laufträger, Laufträgerverlängerung



Anwendung	X	Y
REVEGO duo	–	LWA - 12 mm
REVEGO uno + duo	LWA ¹ - 58 mm	LWA ² - 12 mm
REVEGO duo + duo	–	LWA ² - 12 mm

LWA	Lichte Weite in der Anwendung
LWA ¹	Lichte Weite in der Anwendung Einzeltür
LWA ²	Lichte Weite in der Anwendung Doppeltür
6a	Laufträger
8a	Laufträgerverlängerung