

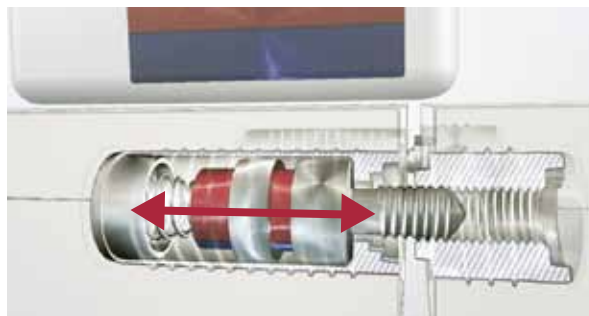


Invis Mx2

Tende – Invisibile – Smontabile



La singolare giunzione a trazione magnetica con maggiore forza di serraggio!



60% di forza di tensione in più
250 kg di forza di serraggio
per giunzione

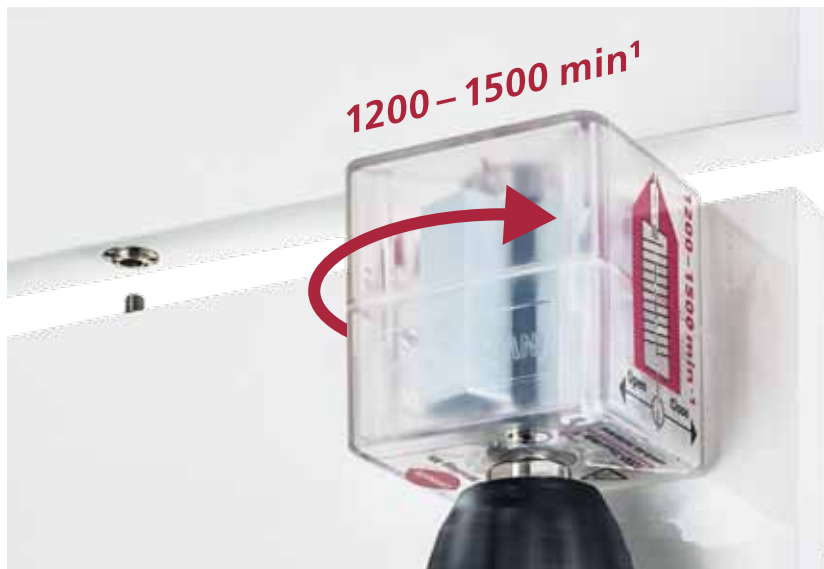
Ancora più possibilità di applicazione

MiniMag Mx2 chiude o apre la giunzione:

Sonorità picchiante = chiusa

Sonorità rotante = aperta

La velocità dell'avvitatore deve essere
di **1200-1500 giri/min**



- Pezzi avvitati in modo resistente
- Smontabili in un attimo
- Completamente invisibili

Nessuna apertura | Nessun copriforo | Nessuna stuccatura | **Estetica perfetta!**



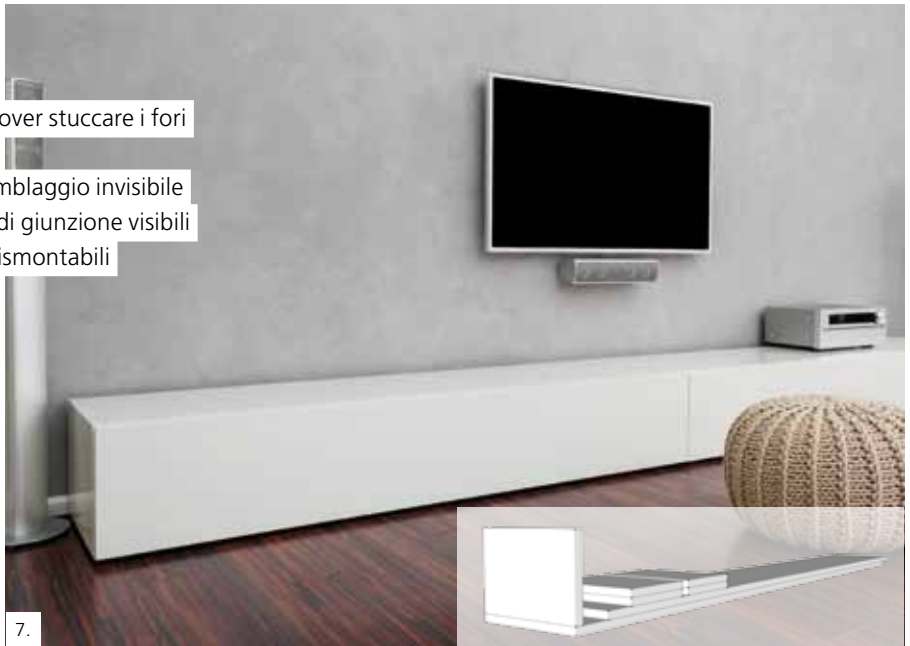
Tende

1. Tenditura di elementi laccati a lucido senza danni
2. Trasporto di pareti di mobili pesanti incollati con montaggio rapido a destinazione
3. Montaggio di gradini delle scale senza tempi di attesa per l' incollaggio
4. Preparazione di corrimano in laboratorio e montaggio sul cantiere senza morsetti



Invisibile

- 5. Giunzione e intonacatura di costruzioni di tenuta senza dover stuccare i fori
- 6. Giunzione di elementi divisori senza fissaggio visibile
- 7. Trasporto di mobili in singoli pezzi e ciò nonostante assemblaggio invisibile
- 8. Scaffalature aperte dall'aspetto perfetto senza elementi di giunzione visibili
- 9. Pannelli per pareti montati in modo rapido e invisibile e rimontabili



Smontabile

- 10. Mobili componibili con possibilità di ampliamento
- 11. Smontaggio di mobili di grandi dimensioni per il trasloco
- 12. Montaggio e smontaggio rapido di mobili per fiere
- 13. Fissaggio in forma estetica e smontabile di gambe per tavoli



Video

Video del sistema



Forme cubitali



Corrimano



Divisorio centrale



Scala

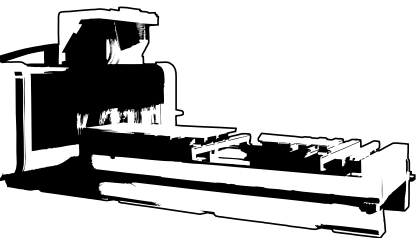


Gamba del tavolo

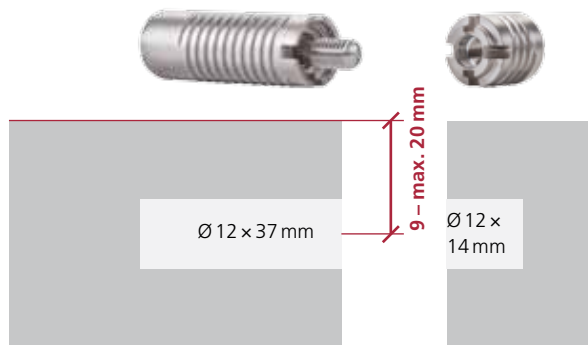
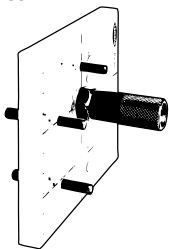


Foratura

Forare con CNC, macchina
stazionaria o dima di foratura

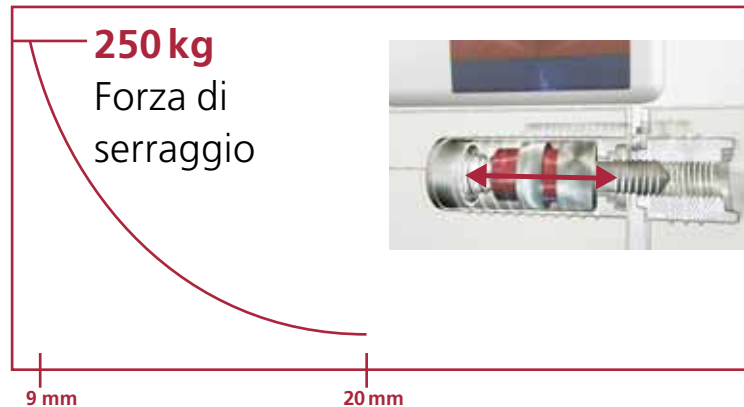


CNC | Rasto



Distanza ridotta per un'elevata forza
di serraggio

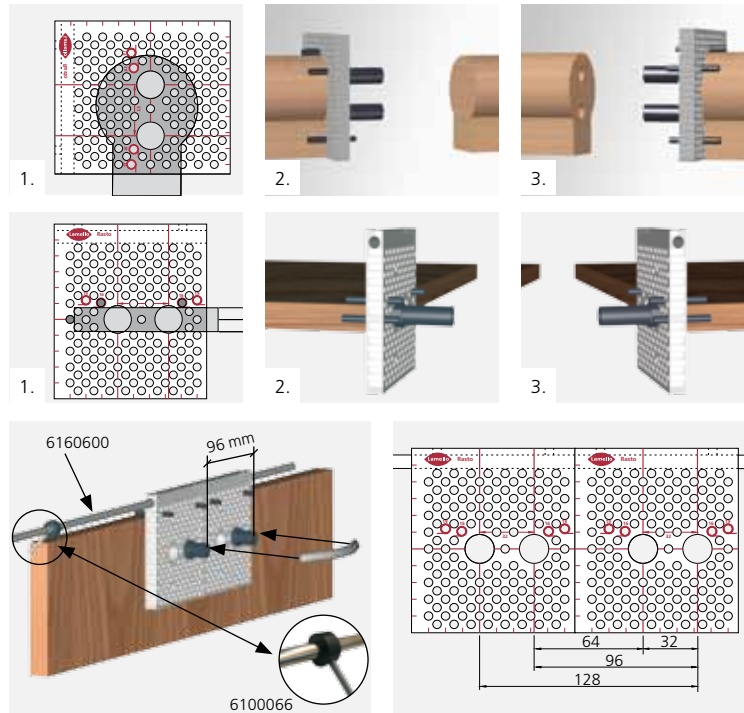
9 mm - max. 20 mm



Dima di foratura Rasto

(accessorio opzionale)

- Foratura precisa
- Non è necessario misurare e segnare
- Per pezzi di qualsiasi forma



- Utilizzare le spine di posizionamento come battute invece di misurare la posizione dei fori
- Inserire le spine nella piastra di foratura e forare il primo pezzo
- Avvitare la bussola di foratura sul lato opposto
- Forare il secondo pezzo mantenendo invariata la posizione delle spine
- Trasparenza per un perfetto allineamento sulla fenditura
- 180 fori di posizionamento per poter utilizzare diversi spessori, forme e dimensioni

Fori per maniglie e lineari su interasse 32 mm

Invis Mx2



6100300



6100301



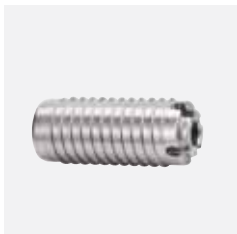
6012300 20 pezzi



6012301 20 pezzi



6012317 20 pezzi



6012309 20 pezzi



6012208 10 pezzi



6012312 20 pezzi



6112330



6112205



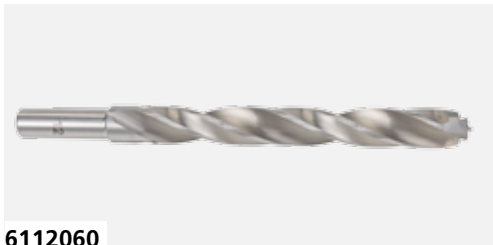
6100204



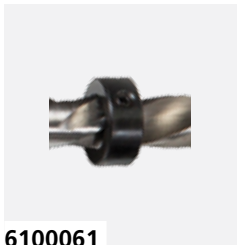
6112333



6160000



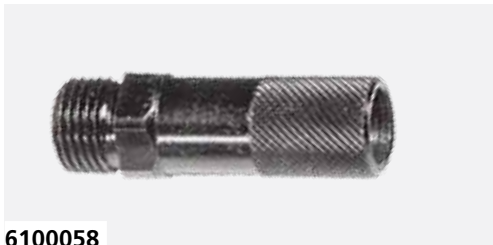
6112060



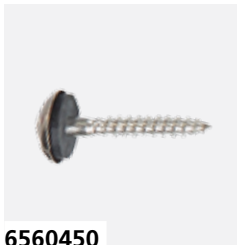
6100061



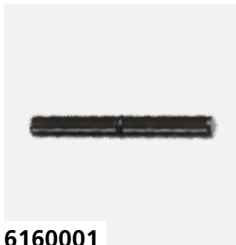
6112331



6100058



6560450



6160001



6160601

Dima di foratura Rasto



Mono Kit

Art.No. 126001

Nel systainer:

- 1 piastra trasparente
- 4 bussole di foratura
Ø 5, 8, 10, 12 mm
- 3 punte di foratura per legno
Ø 5, 8, 12 mm
- 3 spine di posizionamento
- 1 vite di fissaggio
- 1 bussola distanziale Invis Mx2
- 1 bussola di avvitatura InvisMx2

Duo Kit

Art.No. 126002

Nel systainer:

- 2 piastre trasparenti
- 8 bussole di foratura
2 x Ø 5, 8, 10, 12 mm
- 3 punte di foratura per legno
Ø 5, 8, 12 mm
- 6 spine di posizionamento
- 2 viti di fissaggio
- 1 astina di collegamento
- 1 bussola distanziale Invis Mx2
- 1 bussola di avvitatura Invis Mx2

Accessori	Art.No.	Art.No.
Piastra	6160000	Punta di foratura per legno con punta di centratura
Spinotti Ø 5 x 40 mm	6160001	Ø 5 mm..... 6100160 Ø 6 mm..... 6106161 Ø 8 mm..... 6108060 Ø 10 mm..... 6110162 Ø 12 mm..... 6112060
Bussola di foratura		
Ø 5 mm.....	6100065	Ø 10 mm..... 6110162
Ø 6 mm.....	6100056	Ø 12 mm..... 6112060
Ø 8 mm.....	6100057	
Ø 10 mm.....	6100067	Astina di collegamento 500 mm, in due pezzi..... 6160601
Ø 12 mm.....	6100058	
Regolatore di profondità per punta		Vite di fissaggio
Ø 5 mm.....	6100059	6560450
Ø 6 mm.....	6100063	Bussola distanziale
Ø 8 mm.....	6100060	Invis Mx2..... 6112331
Ø 10 mm.....	6100064	
Ø 12 mm.....	6100061	Bussola di avvitatura invis Mx2 per vite da 14 mm..... 6112330



Sede Centrale:

Lamello AG
Verbindungstechnik
Hauptstrasse 149
CH-4416 Bubendorf
Tel. +41 61 935 36 36
Fax +41 61 935 36 06
info@lamello.com
www.lamello.com

Filiale Italiana:

Lamello S.r.l.
Tecnica di assemblaggio
Via San Gottardo 15
I-21021 Angera VA
Tel. +39 0331 93 06 76
Fax +39 0331 93 01 10
info@lamello.it
www.lamello.it