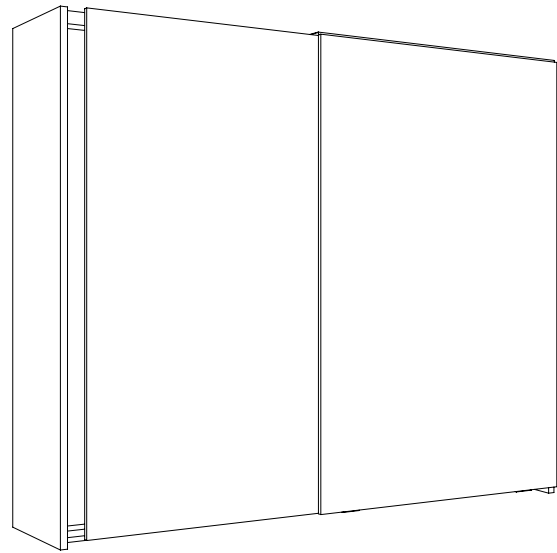
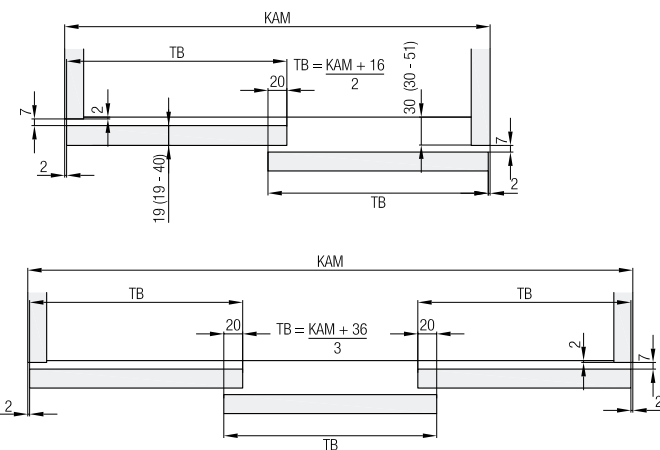


Ferramenta per 2-3 ante in legno a scorrimento superiore fino a 65/80kg, con binario di scorrimento avvitato. Ammortizzatore opzionale integrato nel binario. Design Forslide con scorrimento superiore.

Calcoli



Esempi di montaggio

