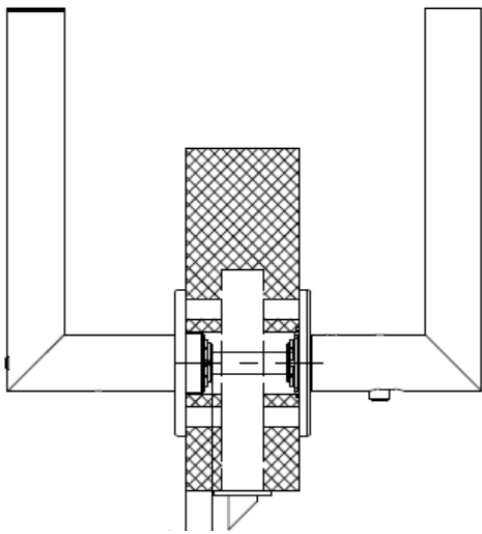
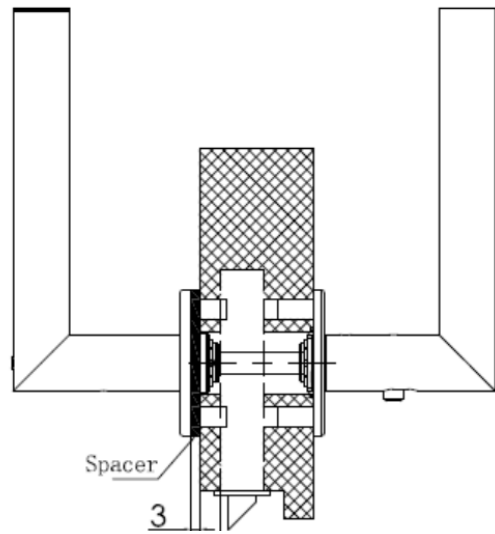


### Schlosskasten zentrierter Einbau



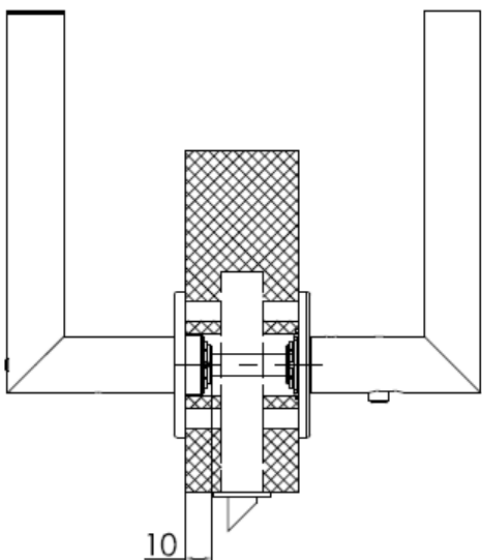
Der Abstand vom Schlosskasten zum Rosettenboden darf 10 mm nicht unterschreiten.

### Schlosskasten versetzter Einbau



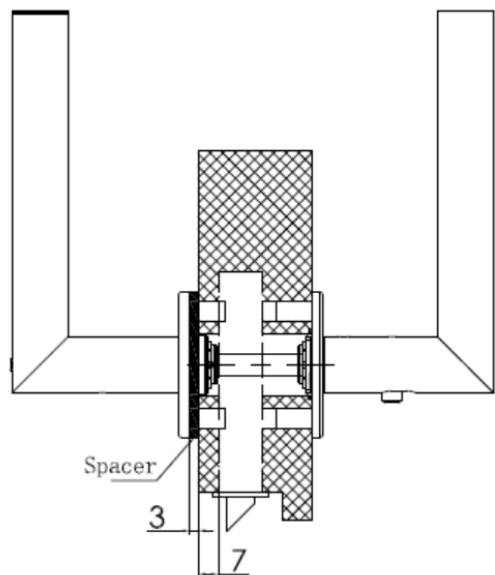
Wenn der Abstand vom Schlosskasten zum Rosettenboden weniger als 10 mm beträgt, muss eine Unterlegplatte hinzugefügt werden.

### Schlosskasten zentrierter Einbau



Der Abstand vom Schlosskasten zum Rosettenboden darf 10 mm nicht unterschreiten.

### Schlosskasten versetzter Einbau



Wenn der Abstand vom Schlosskasten zum Rosettenboden weniger als 10 mm beträgt, muss eine Unterlegplatte hinzugefügt werden.