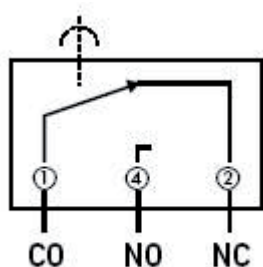


Schaltbild

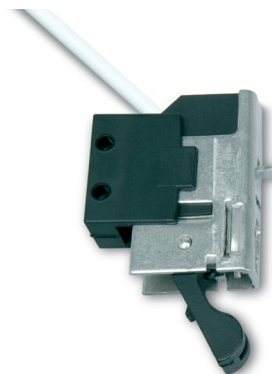


Farben:
 (CO) Gemeinsam - weiss
 (NC) Öffner - grün
 (NO) Schliesser - braun

Montageanleitung

Riegelschaltkontakt

Typ 100 13 35 C
 Typ 100 13 36 C



Technische Daten

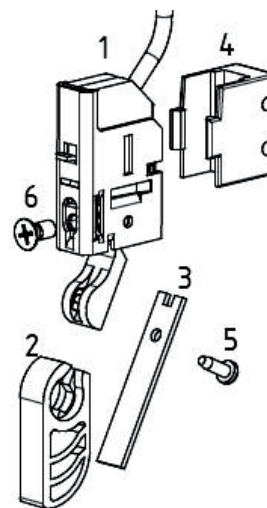
Typ 100 13 35C	Typ 100 13 36C
Leitung LIYY 3 x 0,14mm ²	Lötanschluss
Schutzart nach DIN 40050 IP 67 wasserdicht	Schutzart nach DIN 40050 IP50 nicht geschützt
VdS Klasse C	VdS Klasse C
Nr. G 107060	Nr. G 107060
Zur Montage an Innen- und Aussentüren	Zur Montage an Innentüren
Kontaktbelastung max. 3 W / VA	Kontaktbelastung max. 3 W / VA
Schaltspannung max. 30 VDC	Schaltspannung max. 30 VDC
Schutzstrom min. 5 mA	Schutzstrom min. 5 mA
Schutzstrom max. 300 mA	Schutzstrom max. 300 mA
Kontakt: Wechsler	Kontakt: Wechsler
Temperatur bei festverlegtem Kabel -25°C bis +70°C	Temperatur bei festverlegtem Kabel -25°C bis +70°C
Temperatur bei bewegtem Kabel -5°C bis +50°C	Temperatur bei bewegtem Kabel -5°C bis +50°C
Schaltpunkt justierbar	Schaltpunkt justierbar
min. 30.000 Schaltzyklen	min. 30.000 Schaltzyklen

Montageort

Der Riegelschaltkontakt ist zur Montage u.a. im Türschließblech zur Verschlussüberwachung der Verriegelung geeignet. Die Betätigung des Riegelschaltkontaktes erfolgt durch den Schloßriegel. Die Meldung kann für Einbruchmeldeanlagen und Überwachungssysteme ausgewertet bzw. angezeigt werden.

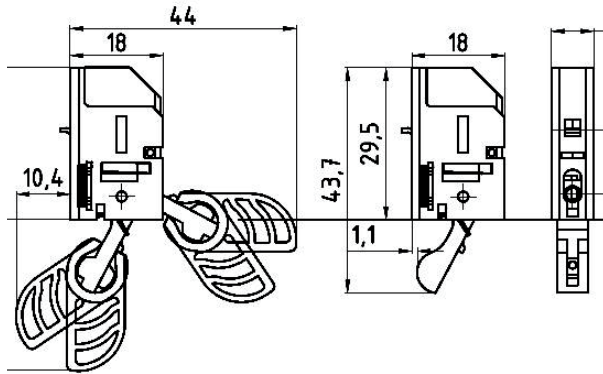
Lieferumfang

1. Riegelschaltkontakt
2. Hebelverlängerung (Kunststoff)
3. Hebelverlängerung (Metall)
4. Kunststoffhalter
5. Blechschraube 2,2 x 4,5
6. Senkkopfschraube M3 x 6
7. Montageanleitung

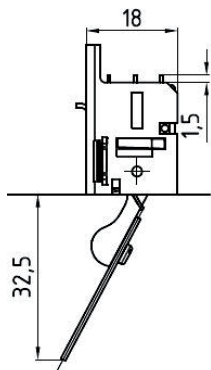


Abmessungen

Typ 100 13 35C

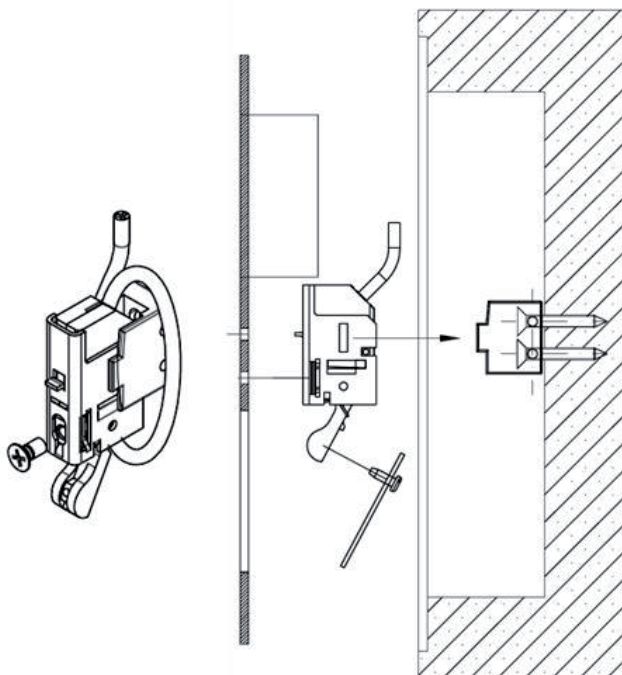


Typ 100 13 36C



Nach dem Löten sind die Anschlüsse mittels Schrumpfschlauch zu sichern!
Für die Zugentlastung wird eine Leitungsschleife mit dem Kunststoffhalter gelegt.

Leitungsschleife mit Kunststoffhalter oder als Alternative Montageteil am Riegeltaschenboden.



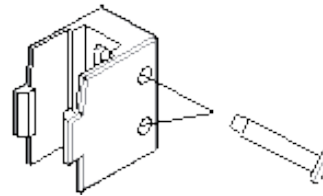
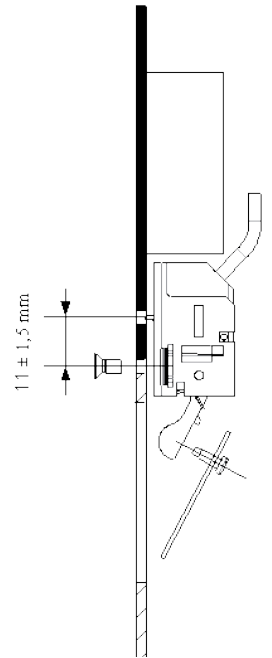
Montageort und Einbauweise

Die Standardmontage erfolgt stirnseitig am Schließblech im Türbereich. Der Lochabstand beträgt $11 \pm 1,5$ mm.

Achtung: Riegelschaltkontakt darf nur mit den beigelegten Schrauben montiert werden!

Hebelverlängerung (3, Metall) nach Bedarf mit Blechschraube (5) anschrauben oder Verlängerung (2, Kunststoff) vorwärts oder rückwärts aufsnappen.

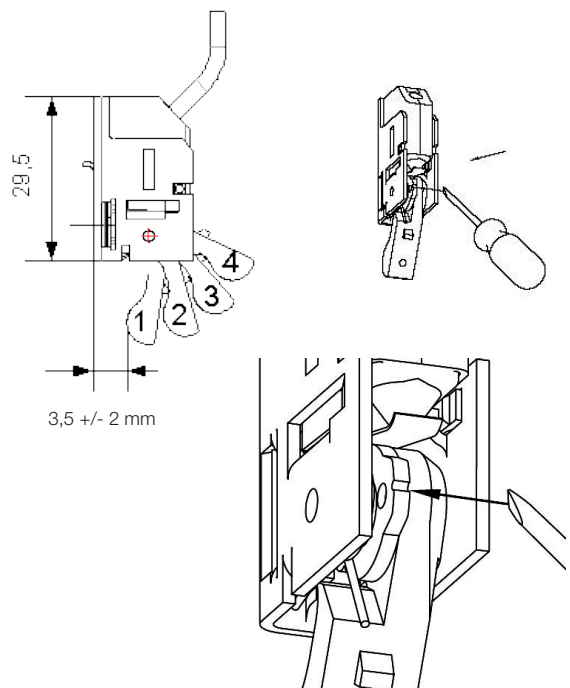
Besonderheit: Der Riegelschaltkontakt kann neben der stirnseitigen Montage auch von den beiden seitlichen Seiten montiert werden.



Schaltpunkte

Der Schaltpunkt des Riegelschaltkontaktes kann mittels Rastscheibe auf den gewünschten Schaltpunkt justiert werden.

Einstellung Schaltpunkt 1 bis 4 mit Hilfe der Spitze z.B. Schraubenzieher. Die Rastscheibe an Kerbe anheben und verdrehen, bis diese wieder rastet.



LINK GmbH
D - 35510 Butzbach
E-Mail: info@link-gmbh.com
Internet: www.link-gmbh.com