

Einbaubackofen

Gebrauchs- und Montageanleitung

**B1ACE4A.0**

## Weitere Informationen und Erklärungen finden Sie online:



## Inhaltsverzeichnis

### GEBRAUCHSANLEITUNG

1	<b>Sicherheit</b> .....	2
2	<b>Sachschäden vermeiden</b> .....	4
3	<b>Umweltschutz und Sparen</b> .....	5
4	<b>Kennenlernen</b> .....	6
5	<b>Zubehör</b> .....	8
6	<b>Vor dem ersten Gebrauch</b> .....	9
7	<b>Grundlegende Bedienung</b> .....	10
8	<b>Zeitfunktionen</b> .....	10
9	<b>Kindersicherung</b> .....	11
10	<b>Schnellaufheizen</b> .....	12
11	<b>Grundeinstellungen</b> .....	12
12	<b>Reinigen und Pflegen</b> .....	13
13	<b>Reinigungsfunktion</b> .....	15
14	<b>Gestelle</b> .....	16
15	<b>Gerätetür</b> .....	16
16	<b>Störungen beheben</b> .....	19
17	<b>Entsorgen</b> .....	20
18	<b>Kundendienst</b> .....	21
19	<b>So gelingt's</b> .....	21
20	<b>MONTAGEANLEITUNG</b> .....	24
20.1	<b>Allgemeine Montagehinweise</b> .....	24

- Schließen Sie das Gerät bei einem Transportschaden nicht an.

### 1.2 Bestimmungsgemäßer Gebrauch

Dieses Gerät ist nur für den Einbau bestimmt. Spezielle Montageanleitung beachten. Nur konzessioniertes Fachpersonal darf Geräte ohne Stecker anschließen. Bei Schäden durch falschen Anschluss besteht kein Anspruch auf Garantie.

Verwenden Sie das Gerät nur:

- um Speisen und Getränke zuzubereiten.
- im privaten Haushalt und in geschlossenen Räumen des häuslichen Umfelds.
- bis zu einer Höhe von 4000 m über dem Meeresspiegel.

Verwenden Sie das Gerät nicht:

- mit einer externen Zeitschaltuhr oder einer Fernbedienung.

### 1.3 Einschränkung des Nutzerkreises

Dieses Gerät kann von Kindern ab 8 Jahren und darüber und von Personen mit reduzierten physischen, sensorischen oder mentalen Fähigkeiten oder Mangel an Erfahrung und/oder Wissen benutzt werden, wenn sie beaufsichtigt oder bezüglich des sicheren Gebrauchs des Geräts unterwiesen wurden und die daraus resultierenden Gefahren verstanden haben.

Kinder dürfen nicht mit dem Gerät spielen. Reinigung und Benutzerwartung dürfen nicht durch Kinder durchgeführt werden, es sei denn, sie sind 15 Jahre und älter und werden beaufsichtigt.

Kinder jünger als 8 Jahre vom Gerät und der Anschlussleitung fernhalten.



## 1 Sicherheit

Beachten Sie die nachfolgenden Sicherheitshinweise.

### 1.1 Allgemeine Hinweise

- Lesen Sie diese Anleitung sorgfältig.
- Bewahren Sie die Anleitung sowie die Produktinformationen für einen späteren Gebrauch oder Nachbesitzer auf.

## 1.4 Sicherer Gebrauch

Zubehör immer richtig herum in den Garraum schieben.

→ "Zubehör", Seite 8

### **⚠️ WARNUNG – Brandgefahr!**

Im Garraum gelagerte, brennbare Gegenstände können sich entzünden.

- ▶ Nie brennbare Gegenstände im Garraum aufbewahren.
- ▶ Wenn Rauch abgegeben wird, ist das Gerät abzuschalten oder der Stecker zu ziehen und die Tür geschlossen zu halten, um eventuell auftretende Flammen zu ersticken.

Lose Speisereste, Fett und Bratensaft können sich entzünden.

- ▶ Vor dem Betrieb grobe Verschmutzungen aus dem Garraum, von den Heizelementen und vom Zubehör entfernen.

Beim Öffnen der Gerätetür entsteht ein Luftzug. Backpapier kann die Heizelemente berühren und sich entzünden.

- ▶ Nie Backpapier beim Vorheizen und während des Garens unbefestigt auf das Zubehör legen.
- ▶ Backpapier immer passend zuschneiden und mit einem Geschirr oder einer Backform beschweren.

### **⚠️ WARNUNG – Verbrennungsgefahr!**

Während des Gebrauchs werden das Gerät und seine berührbaren Teile heiß.

- ▶ Vorsicht ist geboten, um das Berühren von Heizelementen zu vermeiden.
- ▶ Junge Kinder, jünger als 8 Jahre, müssen ferngehalten werden.

Zubehör oder Geschirr wird sehr heiß.

- ▶ Heißes Zubehör oder Geschirr immer mit Topflappen aus dem Garraum nehmen.

Alkoholdämpfe können sich im heißen Garraum entzünden. Die Gerätetür kann aufspringen. Heiße Dämpfe und Stichflammen können austreten.

- ▶ Nur kleine Mengen hochprozentiger Getränke in Speisen verwenden.
- ▶ Keine Spirituosen ( $\geq 15\%$  vol.) im unverdünnten Zustand (z. B. für das Auf- oder Übergießen von Speisen) erhitzen.
- ▶ Gerätetür vorsichtig öffnen.

### **⚠️ WARNUNG – Verbrühungsgefahr!**

Die zugänglichen Teile werden im Betrieb heiß.

- ▶ Nie die heißen Teile berühren.
- ▶ Kinder fernhalten.

Beim Öffnen der Gerätetür kann heißer Dampf entweichen. Dampf ist je nach Temperatur nicht sichtbar.

- ▶ Gerätetür vorsichtig öffnen.
- ▶ Kinder fernhalten.

Durch Wasser im heißen Garraum kann heißer Wasserdampf entstehen.

- ▶ Nie Wasser in den heißen Garraum gießen.

### **⚠️ WARNUNG – Verletzungsgefahr!**

Zerkratztes Glas der Gerätetür kann zerspringen.

- ▶ Keine scharfen abrasiven Reiniger oder scharfen Metallschaber für die Reinigung des Glases der Backofentür benutzen, da sie die Oberfläche zerkratzen können.

Das Gerät und seine berührbaren Teile können scharfkantig sein.

- ▶ Vorsicht bei Handhabung und Reinigung.
  - ▶ Wenn möglich Schutzhandschuhe tragen.
- Die Scharniere der Gerätetür bewegen sich beim Öffnen und Schließen der Tür und Sie können sich klemmen.
- ▶ Nicht in den Bereich der Scharniere greifen.

Bauteile innerhalb der Gerätetür können scharfkantig sein.

- ▶ Schutzhandschuhe tragen.

### **⚠️ WARNUNG – Stromschlaggefahr!**

Unsachgemäße Reparaturen sind gefährlich.

- ▶ Nur dafür geschultes Fachpersonal darf Reparaturen am Gerät durchführen.
- ▶ Nur Original-Ersatzteile dürfen zur Reparatur des Geräts verwendet werden.
- ▶ Wenn die Netzanschlussleitung dieses Geräts beschädigt wird, muss sie durch geschultes Fachpersonal ersetzt werden.

Eine beschädigte Isolierung der Netzanschlussleitung ist gefährlich.

- ▶ Nie die Netzanschlussleitung mit heißen Geräteteilen oder Wärmequellen in Kontakt bringen.
- ▶ Nie die Netzanschlussleitung mit scharfen Spitzen oder Kanten in Kontakt bringen.
- ▶ Nie die Netzanschlussleitung knicken, quetschen oder verändern.

Eindringende Feuchtigkeit kann einen Stromschlag verursachen.

- ▶ Keinen Dampfreiniger oder Hochdruckreiniger verwenden, um das Gerät zu reinigen. Ein beschädigtes Gerät oder eine beschädigte Netzanschlussleitung ist gefährlich.
- ▶ Nie ein beschädigtes Gerät betreiben.
- ▶ Nie an der Netzanschlussleitung ziehen, um das Gerät vom Stromnetz zu trennen. Immer am Netzstecker der Netzanschlussleitung ziehen.
- ▶ Wenn das Gerät oder die Netzanschlussleitung beschädigt ist, sofort den Netzstecker der Netzanschlussleitung ziehen oder die Sicherung im Sicherungskasten ausschalten.
- ▶ Den Kundendienst rufen. → Seite 21

### **⚠ WARNUNG – Erstickungsgefahr!**

Kinder können sich Verpackungsmaterial über den Kopf ziehen oder sich darin einwickeln und ersticken.

- ▶ Verpackungsmaterial von Kindern fernhalten.
- ▶ Kinder nicht mit Verpackungsmaterial spielen lassen.

Kinder können Kleinteile einatmen oder verschlucken und dadurch ersticken.

- ▶ Kleinteile von Kindern fernhalten.
- ▶ Kinder nicht mit Kleinteilen spielen lassen.

### **1.5 Halogenlampe**

#### **⚠ WARNUNG – Verbrennungsgefahr!**

Garraumlampen werden sehr heiß. Auch einige Zeit nach dem Ausschalten besteht noch Verbrennungsgefahr.

- ▶ Glasabdeckung nicht berühren.
- ▶ Beim Reinigen Hautkontakt vermeiden.

#### **⚠ WARNUNG – Stromschlaggefahr!**

Beim Auswechseln der Lampe stehen die Kontakte der Lampenfassung unter Spannung.

- ▶ Vor dem Auswechseln der Lampe sicherstellen, dass das Gerät abgeschaltet ist, um einen möglichen elektrischen Schlag zu vermeiden.
- ▶ Zusätzlich Netzstecker ziehen oder Sicherung im Sicherungskasten ausschalten.

---

## **2 Sachschäden vermeiden**

### **2.1 Generell**

#### **ACHTUNG!**

Alkoholdämpfe können sich im heißen Garraum entzünden und zu einer dauerhaften Beschädigung am Gerät führen. Durch Verpuffung kann die Gerätetür aufspringen und ggf. abfallen. Die Türscheiben können zerbrechen und splintern. Durch entstehenden Unterdruck kann sich der Garraum nach innen stark verformen.

- ▶ Keine Spirituosen (≥ 15 % vol.) im unverdünnten Zustand (z. B. für das Auf- oder Übergießen von Speisen) erhitzen.

Wasser auf dem Garraumboden bei Betrieb des Geräts mit Temperaturen über 120 °C verursacht Emailschäden.

- ▶ Wenn Wasser auf dem Garraumboden steht, keinen Betrieb starten.
- ▶ Wasser vom Garraumboden vor dem Betrieb aufwischen.

Gegenstände auf dem Garraumboden bei über 50 °C verursachen einen Wärmestau. Die Back- und Bratzeiten stimmen nicht mehr und das Email wird beschädigt.

- ▶ Auf den Garraumboden weder Zubehör, noch Backpapier oder Folie, egal welcher Art, legen.
- ▶ Geschirr nur auf den Garraumboden stellen, wenn eine Temperatur unter 50 °C eingestellt ist.

Wenn sich Wasser im heißen Garraum befindet, entsteht Wasserdampf. Durch den Temperaturwechsel können Schäden entstehen.

- ▶ Nie Wasser in den heißen Garraum gießen.
- ▶ Nie Geschirr mit Wasser auf den Garraumboden stellen.

Feuchtigkeit über längere Zeit im Garraum führt zu Korrosion.

- ▶ Nach dem Benutzen den Garraum trocknen lassen.
- ▶ Keine feuchten Lebensmittel längere Zeit im geschlossenen Garraum aufbewahren.
- ▶ Keine Speisen im Garraum lagern.

Das Auskühlen mit offener Gerätetür beschädigt mit der Zeit benachbarte Möbelfronten.

- ▶ Nach einem Betrieb mit hohen Temperaturen den Garraum nur geschlossen auskühlen lassen.
- ▶ Nichts in die Gerätetür einklemmen.
- ▶ Nur nach einem Betrieb mit viel Feuchtigkeit den Garraum geöffnet trocknen lassen.

Obstsafte, der vom Backblech tropft, hinterlässt Flecken, die nicht mehr entfernt werden können.

- ▶ Das Backblech bei sehr saftigem Obstkuchen nicht zu üppig belegen.
- ▶ Wenn möglich, die tiefere Universalpfanne verwenden.

Backofenreiniger im warmen Garraum beschädigt das Email.

- ▶ Nie Backofenreiniger im warmen Garraum verwenden.
- ▶ Vor dem nächsten Aufheizen Rückstände aus dem Garraum und von der Gerätetür vollständig entfernen.

Wenn die Dichtung stark verschmutzt ist, schließt die Gerätetür bei Betrieb nicht mehr richtig. Die angrenzenden Möbelfronten können beschädigt werden.

- ▶ Dichtung immer sauber halten.
- ▶ Nie das Gerät mit beschädigter Dichtung oder ohne Dichtung betreiben.

Durch Benutzung der Gerätetür als Sitz- oder Ablagefläche kann die Gerätetür beschädigt werden.

- ▶ Nicht auf die Gerätetür stellen, setzen, daran hängen oder abstützen.
- ▶ Kein Geschirr oder Zubehör auf der Gerätetür abstellen.

Je nach Gerätetyp kann Zubehör die Türscheibe beim Schließen der Gerätetür zerkratzen.

- ▶ Zubehör immer bis zum Anschlag in den Garraum schieben.

## 3 Umweltschutz und Sparen

### 3.1 Verpackung entsorgen

Die Verpackungsmaterialien sind umweltverträglich und wiederverwertbar.

- ▶ Die einzelnen Bestandteile getrennt nach Sorten entsorgen.

### 3.2 Energie sparen

Wenn Sie diese Hinweise beachten, verbraucht Ihr Gerät weniger Strom.

Das Gerät nur vorheizen, wenn das Rezept oder die Einstellempfehlungen das vorgeben.

- Wenn Sie das Gerät nicht vorheizen, sparen Sie bis zu 20% Energie.

Dunkle, schwarz lackierte oder emaillierte Backformen verwenden.

- Diese Backformen nehmen die Hitze besonders gut auf.

Die Gerätetür im Betrieb möglichst selten öffnen.

- Die Temperatur im Garraum bleibt erhalten und das Gerät muss nicht nachheizen.

Mehrere Speisen direkt hintereinander oder parallel backen.

- Der Garraum ist nach dem ersten Backen erwärmt. Dadurch verkürzt sich die Backzeit für die nachfolgenden Kuchen.

Bei längeren Garzeiten das Gerät 10 Minuten vor Ende der Garzeit ausschalten.

- Die Restwärme reicht, um das Gericht fertig zu garen.

Nicht genutztes Zubehör aus dem Garraum entfernen.

- Überflüssige Zubehörteile müssen nicht erhitzt werden.

Tiefgefrorene Speisen vor der Zubereitung auftauen lassen.

- Die Energie zum Auftauen der Speisen wird gespart.

#### **Hinweis:**

Das Gerät benötigt:

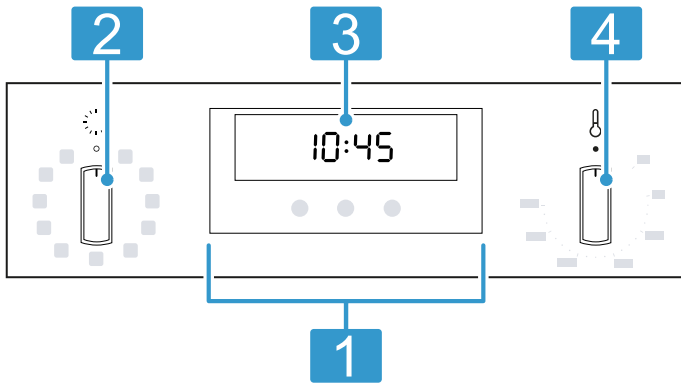
- im Betrieb mit eingeschaltetem Display max. 1 W
- im Betrieb mit ausgeschaltetem Display max 0,5 W

## 4 Kennenlernen

### 4.1 Bedienelemente

Über das Bedienfeld stellen Sie alle Funktionen Ihres Geräts ein und erhalten Informationen zum Betriebszustand.

Je nach Gerätetyp können Einzelheiten im Bild abweichen, z. B. Farbe und Form.



**1 Tasten**  
→ "Tasten", Seite 6

**2 Funktionswähler**  
Den Funktionswähler können Sie von der Nullstellung aus nach links oder rechts drehen.  
→ "Heizarten", Seite 6 → "Funktionen", Seite 7

**3 Display**  
→ "Display", Seite 6

**4 Temperaturwähler**  
Mit dem Temperaturwähler stellen Sie die Temperatur zur Heizart ein, oder wählen die Einstellung für weitere Funktionen. Den Temperaturwähler können Sie von der Nullstellung bis zum Anschlag nach rechts drehen.  
→ "Temperatur und Einstellstufen", Seite 7

**Hinweis:** Je nach Gerätetyp sind die Schaltergriffe versenkbar. Zum Einrasten und Ausrasten drücken Sie in der Nullstellung auf den Schaltergriff.

### 4.2 Tasten

Die Tasten sind berührungsempfindliche Flächen. Um eine Funktion zu wählen, auf die entsprechende Taste drücken.

Symbol	Name	Verwendung
🕒	Zeitfunktionen	Uhrzeit, Wecker, Dauer oder Ende einstellen → "Zeitfunktionen", Seite 10
<	Pfeil links	Einstellwerte verringern
>	Pfeil rechts	Einstellwerte erhöhen

### 4.3 Display

Im Display sehen Sie die aktuellen Einstellwerte, Auswahlmöglichkeiten oder Hinweistexte.



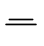


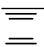
Der rote Balken über oder unter dem jeweiligen Symbol gibt an, welcher Wert aktiv oder veränderbar ist.

Symbol	Name	Verwendung
🔒	Kindersicherung aktiv	Kindersicherung ist aktiviert → "Kindersicherung", Seite 11
🔥	Aufheizanzeige	Gerät heizt → "Aufheizanzeige", Seite 7

### 4.4 Heizarten




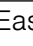
Hier finden Sie eine Übersicht über die Heizarten. Sie erhalten Empfehlungen zur Verwendung der Heizarten. Mit dem Funktionswähler stellen Sie die Heizarten ein.

Symbol	Heizart	Verwendung und Funktionsweise
🌀	Circo Therm Heißluft	Auf einer oder mehreren Ebenen backen oder braten. Der Ventilator verteilt die Hitze des Ringheizkörpers in der Rückwand gleichmäßig im Garraum.

Symbol	Heizart	Verwendung und Funktionsweise
	Circo Therm Sanft	Ausgewählte Speisen ohne Vorheizen auf einer Ebene schonend garen. Der Ventilator verteilt die Hitze des Ringheizkörpers in der Rückwand gleichmäßig im Garraum. Das Gargut wird phasenweise mit Restwärme zubereitet. Wählen Sie eine Temperatur zwischen 120 °C und 230 °C. Während des Garens die Gerätetür geschlossen halten. Diese Heizart wird zur Ermittlung des Energieverbrauchs im Umluftmodus und der Energie-Effizienzklasse verwendet.
	Pizzastufe	Pizza oder Speisen zubereiten, die viel Wärme von unten benötigen. Der untere Heizkörper und der Ringheizkörper in der Rückwand heizen.
	Unterhitze	Speisen nachbacken oder im Wasserbad garen. Die Hitze kommt von unten.
	Grill, große Fläche	Flaches Grillgut grillen, wie Steaks, Würstchen oder Toast. Speisen gratinieren. Die ganze Fläche unter dem Grillheizkörper wird heiß.
	Thermogrillen	Geflügel, ganze Fische oder größere Fleischstücke braten. Der Grillheizkörper und der Ventilator schalten sich abwechselnd ein und aus. Der Ventilator wirbelt die heiße Luft um die Speise.
	Ober-/Unterhitze	Auf einer Ebene traditionell backen oder braten. Die Heizart ist besonders geeignet für Kuchen mit saftigem Belag. Die Hitze kommt gleichmäßig von oben und unten. Diese Heizart wird zur Ermittlung des Energieverbrauchs im konventionellen Modus verwendet.

## 4.5 Funktionen



Hier finden Sie eine Übersicht über die Funktionen. Mit dem Funktionswähler stellen Sie die Funktionen ein.

Symbol	Name	Verwendung
	Schnellaufheizen	Den Garraum ohne Zubehör schnell vorheizen. → "Schnellaufheizen", Seite 12
	Backofenlampe	Den Garraum ohne Heizung beleuchten. → "Beleuchtung", Seite 8
	Easy Clean	Easy Clean  löst leichte Verschmutzungen im Garraum. → "Reinigungshilfe Easy Clean", Seite 15

## 4.6 Temperatur und Einstellstufen


Zu den Heizarten und Funktionen gibt es verschiedene Einstellungen.

**Hinweis:** Bei Temperatureinstellungen über 250 °C senkt das Gerät die Temperatur nach ca. 10 Minuten auf ca. 240 °C ab. Wenn Ihr Gerät die Heizart Ober-/Unterhitze oder Unterhitze hat, erfolgt die Temperaturabsenkung dort nicht.

Symbol	Funktion	Verwendung
●	Nullstellung	Das Gerät heizt nicht.
50 - 275	Temperaturbereich	Die Temperatur in °C im Garraum einstellen.
	Easy Clean	Die Reinigungshilfe einstellen.
	Grill intensiv	Die maximal einstellbare Temperatur für <b>Grill, große Fläche</b> und <b>Grill, kleine Fläche</b> (je nach Gerätetyp).

### Aufheizanzeige

Das Gerät zeigt Ihnen an, wenn es heizt.

Wenn das Gerät heizt, leuchtet im Display das Symbol . In den Heizpausen erlischt das Symbol.

Wenn Sie vorheizen, ist der optimale Zeitpunkt zum Einschoben Ihrer Speise erreicht, sobald das Symbol das erste Mal erlischt.

**Hinweis:** Durch thermische Trägheit kann sich die angezeigte Temperatur von der tatsächlichen Temperatur im Garraum etwas unterscheiden.

### 4.7 Garraum

Funktionen im Garraum erleichtern den Betrieb Ihres Geräts.

#### Gestelle

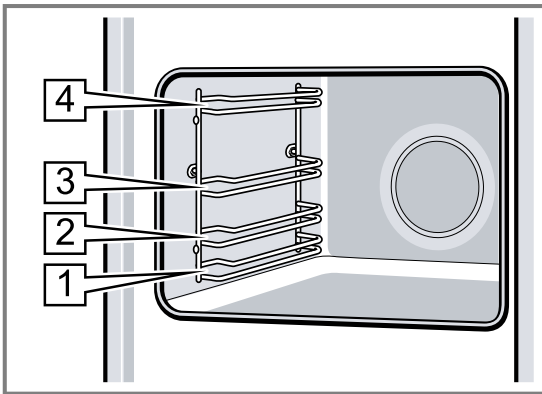
In die Gestelle im Garraum können Sie Zubehör in unterschiedliche Höhen einschieben.

→ "Zubehör", Seite 8

Ihr Gerät hat 4 Einschubhöhen. Die Einschubhöhen werden von unten nach oben gezählt.

Die Gestelle können Sie, z. B. zum Reinigen, aushängen.

→ "Gestelle", Seite 16



### Selbstreinigende Flächen

Die Rückwand im Garraum ist selbstreinigend. Die selbstreinigenden Flächen sind mit einer porösen, matten Keramik beschichtet und haben eine raue Oberfläche. Wenn das Gerät in Betrieb ist, nehmen die selbstreinigenden Flächen Fettspritzer vom Braten oder Grillen auf und bauen diese ab.

Wenn sich die selbstreinigenden Flächen während des Betriebs nicht mehr ausreichend reinigen, heizen Sie den Garraum gezielt auf.

→ "Selbstreinigende Flächen im Garraum reinigen", Seite 15

### Beleuchtung

Die Backofenlampe leuchtet den Garraum aus. Bei den meisten Heizarten und Funktionen ist die Beleuchtung während des Betriebs an. Beim Beenden des Betriebs mit dem Funktionswähler schaltet sich die Beleuchtung aus.

Mit der Stellung **Backofenlampe** am Funktionswähler können Sie die Beleuchtung ohne Heizung einschalten.

**Hinweis:** Das Kühlgebläse läuft auch bei der Stellung **Backofenlampe**.

### Kühlgebläse

Das Kühlgebläse schaltet sich während des Betriebs automatisch ein. Die Luft entweicht über der Tür.

#### ACHTUNG!

Nicht die Lüftungsschlitze über der Gerätetür abdecken. Das Gerät überhitzt.

- ▶ Lüftungsschlitze frei halten.

Damit nach dem Betrieb das Gerät schneller abkühlt, läuft das Kühlgebläse eine bestimmte Zeit nach.

### Gerätetür

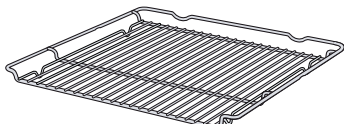
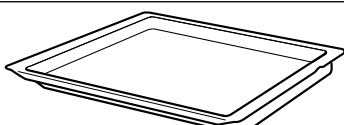
Wenn Sie die Gerätetür im laufenden Betrieb öffnen, läuft der Betrieb weiter.

## 5 Zubehör

Verwenden Sie Originalzubehör. Es ist auf Ihr Gerät abgestimmt.

**Hinweis:** Wenn das Zubehör heiß wird, kann es sich verformen. Die Verformung hat keinen Einfluss auf die Funktion. Wenn das Zubehör abkühlt, verschwindet die Verformung.

Je nach Gerätetyp kann das mitgelieferte Zubehör unterschiedlich sein.

Zubehör		Verwendung
Rost		<ul style="list-style-type: none"> <li>■ Kuchenformen</li> <li>■ Auflaufformen</li> <li>■ Geschirr</li> <li>■ Fleisch, z. B. Braten oder Grillstücke</li> <li>■ Tiefkühlgerichte</li> </ul>
Universalpfanne		<ul style="list-style-type: none"> <li>■ Saftige Kuchen</li> <li>■ Gebäck</li> <li>■ Brot</li> <li>■ Große Braten</li> <li>■ Tiefkühlgerichte</li> <li>■ Abtropfende Flüssigkeiten auffangen, z. B. Fett beim Grillen auf dem Rost.</li> </ul>

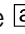
### 5.1 Rastfunktion

Die Rastfunktion verhindert das Kippen des Zubehörs beim Herausziehen.

Sie können das Zubehör etwa bis zur Hälfte herausziehen, bis es einrastet. Der Kippschutz funktioniert nur, wenn Sie das Zubehör richtig in den Garraum einschieben.

### 5.2 Zubehör in den Garraum schieben

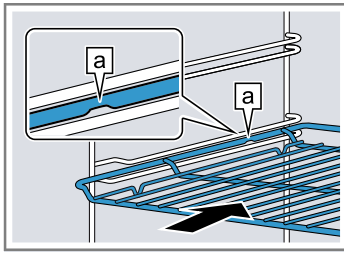
Das Zubehör immer richtig herum in den Garraum schieben. Nur so kann das Zubehör ohne Kippen etwa bis zur Hälfte herausgezogen werden.

1. Das Zubehör so drehen, dass die Kerbe  hinten ist und nach unten zeigt.

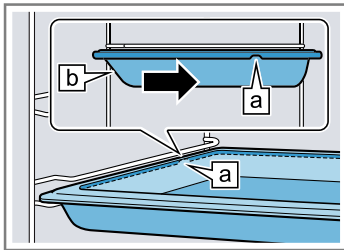


2. Das Zubehör zwischen die beiden Führungsstäbe einer Einschubhöhe schieben.

Rost Den Rost mit der offenen Seite zur Gerätetür und der Krümmung  $\sim$  nach unten einschieben.



Blech z. B. Universalpfanne oder Backblech Das Blech mit der Abschrägung **b** zur Gerätetür einschieben.



3. Das Zubehör vollständig einschieben, sodass es die Gerätetür nicht berührt.

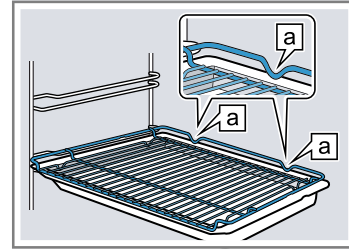
**Hinweis:** Nehmen Sie Zubehör, das Sie während des Betriebs nicht benötigen, aus dem Garraum.

## Zubehör kombinieren

Um abtropfende Flüssigkeit aufzufangen, können Sie den Rost mit der Universalpfanne kombinieren.

1. Den Rost so auf die Universalpfanne legen, dass beide Abstandshalter **a** hinten auf dem Rand der Universalpfanne liegen.
2. Die Universalpfanne zwischen die beiden Führungsstäbe einer Einschubhöhe schieben. Der Rost ist dabei über dem oberen Führungsstab.

Rost auf Universalpfanne



## 5.3 Weiteres Zubehör

Weiteres Zubehör können Sie beim Kundendienst, im Fachhandel oder im Internet kaufen.

Ein umfangreiches Angebot zu Ihrem Gerät finden Sie im Internet oder in unseren Prospekten:

[www.neff-international.com](http://www.neff-international.com)

Zubehör ist gerätespezifisch. Geben Sie beim Kauf immer die genaue Bezeichnung (E-Nr.) Ihres Geräts an. Welches Zubehör für Ihr Gerät verfügbar ist, erfahren Sie im Online-Shop oder beim Kundendienst.

# 6 Vor dem ersten Gebrauch

Nehmen Sie die Einstellungen für die erste Inbetriebnahme vor. Reinigen Sie das Gerät und das Zubehör.

## 6.1 Erste Inbetriebnahme

Sie müssen Einstellungen für die erste Inbetriebnahme vornehmen, bevor Sie Ihr Gerät verwenden können.

### Uhrzeit einstellen

Nach dem Geräteanschluss oder nach einem Stromausfall blinkt im Display die Uhrzeit. Die Uhrzeit startet bei 12:00 Uhr. Stellen Sie die aktuelle Uhrzeit ein.

**Voraussetzung:** Der Funktionswähler muss auf der Nullstellung  $\circ$  sein.

1. Die Uhrzeit mit der Taste  $\langle$  oder  $\rangle$  einstellen.
  2. Auf die Taste  $\odot$  drücken.
- ✓ Das Display zeigt die eingestellte Uhrzeit.

**Tipp:** Ob die Uhrzeit im Display angezeigt wird, können Sie in den Grundeinstellungen  $\rightarrow$  Seite 12 festlegen.

## 6.2 Gerät vor dem ersten Gebrauch reinigen

Reinigen Sie den Garraum und das Zubehör, bevor Sie zum ersten Mal mit dem Gerät Speisen zubereiten.

1. Das Zubehör und die Verpackungsreste wie Styroporkügelchen aus dem Garraum nehmen.
2. Vor dem Aufheizen die glatten Flächen im Garraum mit einem weichen, feuchten Tuch abwischen.
3. Solange das Gerät heizt, den Raum lüften.
4. Die Heizart und die Temperatur einstellen.  
 $\rightarrow$  "Grundlegende Bedienung", Seite 10

Heizart	Circo Therm Heißluft $\infty$
Temperatur	maximal
Dauer	1 Stunde

5. Das Gerät nach der angegebenen Dauer ausschalten.
6. Warten, bis der Garraum abgekühlt ist.
7. Die glatten Flächen mit Spüllauge und einem Spültuch reinigen.
8. Das Zubehör mit Spüllauge und einem Spültuch oder einer weichen Bürste reinigen.

## 7 Grundlegende Bedienung

### 7.1 Gerät einschalten

- ▶ Den Funktionswähler auf eine Stellung außerhalb der Nullstellung o drehen.
- ✓ Das Gerät ist eingeschaltet.

### 7.2 Gerät ausschalten

- ▶ Den Funktionswähler auf die Nullstellung o drehen.
- ✓ Das Gerät ist ausgeschaltet.

### 7.3 Heizart und Temperatur einstellen

1. Die Heizart mit dem Funktionswähler einstellen.
  2. Die Temperatur oder Grillstufe mit dem Temperaturwähler einstellen.
- ✓ Nach einigen Sekunden beginnt das Gerät zu heizen.

3. Wenn Ihre Speise fertig ist, das Gerät ausschalten.

#### Tipps

- Die geeignetste Heizart für Ihre Speise finden Sie in der Heizartenbeschreibung.  
→ "Heizarten", Seite 6
- Sie können am Gerät Dauer und Ende für den Betrieb einstellen.  
→ "Zeitfunktionen", Seite 10

#### Heizart ändern

Sie können die Heizart jederzeit ändern.

- ▶ Die gewünschte Heizart mit dem Funktionswähler einstellen.

#### Temperatur ändern

Sie können die Temperatur jederzeit ändern.

- ▶ Die gewünschte Temperatur mit dem Temperaturwähler einstellen.

## 8 Zeitfunktionen

Ihr Gerät verfügt über verschiedene Zeitfunktionen, mit denen Sie den Betrieb steuern können.

### 8.1 Übersicht der Zeitfunktionen

Mit der Taste  $\odot$  wählen Sie die verschiedenen Zeitfunktionen.

Zeitfunktion	Verwendung
Wecker $\hat{A}$	Den Wecker können Sie unabhängig vom Betrieb einstellen. Er beeinflusst das Gerät nicht.
Dauer $\mapsto$	Wenn Sie zum Betrieb eine Dauer einstellen, hört das Gerät nach Ablauf der Dauer automatisch auf zu heizen.
Ende $\rightarrow$	Zur Dauer können Sie eine Uhrzeit einstellen, zu der der Betrieb endet. Das Gerät startet automatisch, sodass der Betrieb zur gewünschten Uhrzeit fertig ist.
Uhrzeit $\odot$	Sie können die Uhrzeit einstellen.

### 8.2 Wecker einstellen

Der Wecker läuft unabhängig vom Betrieb. Sie können den Wecker bei eingeschaltetem und ausgeschaltetem Gerät bis 23 Stunden und 59 Minuten einstellen. Der Wecker hat ein eigenes Signal, sodass Sie hören, ob der Wecker oder eine Dauer endet.

1. Auf die Taste  $\odot$  so oft drücken, bis im Display  $\hat{A}$  markiert ist.
2. Die Weckerzeit mit der Taste  $\langle$  oder  $\rangle$  einstellen.

Taste	Vorschlagswert
$\langle$	5 Minuten
$\rangle$	10 Minuten

Bis 10 Minuten lässt sich die Weckerzeit in 30-Sekundenschritten einstellen. Danach werden die Zeitschritte größer, je höher der Wert ist.

- ✓ Nach einigen Sekunden startet der Wecker und die Weckerzeit läuft ab.
  - ✓ Wenn die Weckerzeit abgelaufen ist, ertönt ein Signal und im Display steht die Weckerzeit auf null.
3. Wenn die Weckerzeit abgelaufen ist:
    - Um den Wecker auszuschalten, auf eine beliebige Taste drücken.

#### Wecker ändern

Sie können die Weckerzeit jederzeit ändern.

**Voraussetzung:** Im Display ist  $\hat{A}$  markiert.

- ▶ Die Weckerzeit mit der Taste  $\langle$  oder  $\rangle$  ändern.
- ✓ Nach einigen Sekunden übernimmt das Gerät die Änderung.

#### Wecker abbrechen

Sie können die Weckerzeit jederzeit abbrechen.

**Voraussetzung:** Im Display ist  $\hat{A}$  markiert.

- ▶ Die Weckerzeit mit der Taste  $\langle$  auf null zurückstellen.
- ✓ Nach einigen Sekunden übernimmt das Gerät die Änderung und  $\hat{A}$  erlischt.

### 8.3 Dauer einstellen

Die Dauer für den Betrieb können Sie bis 23 Stunden und 59 Minuten einstellen.

**Voraussetzung:** Eine Heizart und eine Temperatur oder Stufe sind eingestellt.

1. Auf die Taste  $\odot$  so oft drücken, bis im Display  $\mapsto$  markiert ist.
2. Die Dauer mit der Taste  $\langle$  oder  $\rangle$  einstellen.

Taste	Vorschlagswert
$\langle$	10 Minuten
$\rangle$	30 Minuten

Bis zu einer Stunde lässt sich die Dauer in Minutenschritten einstellen, danach in 5-Minutenschritten.

- ✓ Nach einigen Sekunden beginnt das Gerät zu heizen und die Dauer läuft ab.
  - ✓ Wenn die Dauer abgelaufen ist, ertönt ein Signal und im Display steht die Dauer auf null.
- 3. Wenn die Dauer abgelaufen ist:**
- Um das Signal vorzeitig zu beenden, auf eine beliebige Taste drücken.
  - Um erneut eine Dauer einzustellen, auf die Taste  $\rangle$  drücken.
  - Wenn Ihre Speise fertig ist, das Gerät ausschalten.

### Dauer ändern

Sie können die Dauer jederzeit ändern.

**Voraussetzung:** Im Display ist  $| \rightarrow |$  markiert.

- ▶ Die Dauer mit der Taste  $\langle$  oder  $\rangle$  ändern.
- ✓ Nach einigen Sekunden übernimmt das Gerät die Änderung.

### Dauer abbrechen

Sie können die Dauer jederzeit abbrechen.

**Voraussetzung:** Im Display ist  $| \rightarrow |$  markiert.

- ▶ Die Dauer mit der Taste  $\langle$  auf null zurückstellen.
- ✓ Nach einigen Sekunden übernimmt das Gerät die Änderung und heizt ohne Dauer weiter.

## 8.4 Ende einstellen

Die Uhrzeit, zu der die Dauer endet, können Sie bis zu 23 Stunden und 59 Minuten verschieben.

### Hinweise

- Bei Heizarten mit Grillfunktion ist das Ende nicht einstellbar.
- Um ein gutes Garergebnis zu erhalten, verschieben Sie das Ende nicht mehr, wenn der Betrieb bereits gestartet ist.
- Damit Lebensmittel nicht verderben, diese nicht zu lange im Garraum stehen lassen.

### Voraussetzungen

- Eine Heizart und eine Temperatur oder Stufe sind eingestellt.
  - Eine Dauer ist eingestellt.
1. Auf die Taste  $\odot$  so oft drücken, bis im Display  $\rightarrow |$  markiert ist.
  2. Auf die Taste  $\langle$  oder  $\rangle$  drücken.
- ✓ Das Display zeigt das berechnete Ende.
3. Das Ende mit der Taste  $\langle$  oder  $\rangle$  verschieben.
- ✓ Nach einigen Sekunden übernimmt das Gerät die Einstellung und das Display zeigt das eingestellte Ende.

- ✓ Wenn die berechnete Startzeit erreicht ist, beginnt das Gerät zu heizen und die Dauer läuft ab.
  - ✓ Wenn die Dauer abgelaufen ist, ertönt ein Signal und im Display steht die Dauer auf null.
- 4. Wenn die Dauer abgelaufen ist:**
- Um das Signal vorzeitig zu beenden, auf eine beliebige Taste drücken.
  - Um erneut eine Dauer einzustellen, auf die Taste  $\rangle$  drücken.
  - Wenn Ihre Speise fertig ist, das Gerät ausschalten.

### Ende ändern

Um ein gutes Garergebnis zu erhalten, können Sie das eingestellte Ende nur ändern, bis der Betrieb startet und die Dauer abläuft.

**Voraussetzung:** Im Display ist  $\rightarrow |$  markiert.

- ▶ Das Ende mit der Taste  $\langle$  oder  $\rangle$  verschieben.
- ✓ Nach einigen Sekunden übernimmt das Gerät die Änderung.

### Ende abbrechen

Sie können das eingestellte Ende jederzeit löschen.

**Voraussetzung:** Im Display ist  $\rightarrow |$  markiert.

- ▶ Das Ende mit der Taste  $\langle$  auf die aktuelle Uhrzeit plus eingestellter Dauer zurückstellen.
- ✓ Nach einigen Sekunden übernimmt das Gerät die Änderung und beginnt zu heizen. Die Dauer läuft ab.

## 8.5 Uhrzeit einstellen

Nach dem Geräteanschluss oder nach einem Stromausfall blinkt im Display die Uhrzeit. Die Uhrzeit startet bei 12:00 Uhr. Stellen Sie die aktuelle Uhrzeit ein.

**Voraussetzung:** Der Funktionswähler muss auf der Nullstellung  $\circ$  sein.

1. Die Uhrzeit mit der Taste  $\langle$  oder  $\rangle$  einstellen.
  2. Auf die Taste  $\odot$  drücken.
- ✓ Das Display zeigt die eingestellte Uhrzeit.

**Tipp:** Ob die Uhrzeit im Display angezeigt wird, können Sie in den Grundeinstellungen  $\rightarrow$  Seite 12 festlegen.

### Uhrzeit ändern

Sie können die Uhrzeit jederzeit ändern.

**Voraussetzung:** Der Funktionswähler muss auf der Nullstellung  $\circ$  sein.

1. Auf die Taste  $\odot$  so oft drücken, bis im Display  $\odot$  markiert ist.
  2. Die Uhrzeit mit der Taste  $\langle$  oder  $\rangle$  ändern.
- ✓ Nach einigen Sekunden übernimmt das Gerät die Änderung.

# 9 Kindersicherung

Sichern Sie Ihr Gerät, damit Kinder das Gerät nicht versehentlich einschalten oder Einstellungen ändern.

### Hinweise

- Ob sich die Kindersicherung einstellen lässt, können Sie in den Grundeinstellungen  $\rightarrow$  Seite 12 einstellen.
- Nach einem Stromausfall ist die Kindersicherung deaktiviert.

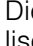
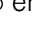
Mit der Kindersicherung können Sie nur die Bedienelemente des Geräts sperren.

## 9.1 Automatische Kindersicherung

Nach dem Ausschalten sperrt sich das Gerät automatisch. Bevor Sie das Gerät einschalten können, müssen Sie die automatische Kindersicherung unterbrechen. Die automatische Kindersicherung können Sie in den Grundeinstellungen aktivieren und deaktivieren.  
→ "Grundeinstellungen", Seite 12

## Automatische Kindersicherung unterbrechen

**Voraussetzung:** Die automatische Kindersicherung ist in den Grundeinstellungen aktiviert.  
→ "Grundeinstellungen", Seite 12

- ▶ Die Taste  gedrückt halten, bis im Display  erlischt.

# 10 Schnellaufheizen

Um Zeit zu sparen, können Sie mit dem Schnellaufheizen die Aufheizdauer verkürzen.


Verwenden Sie Schnellaufheizen nur bei eingestellten Temperaturen über 100 °C.

Nach dem Schnellaufheizen am besten folgende Heizarten verwenden:

- **Circo Therm Heißluft** 

## 10.1 Schnellaufheizen einstellen

Um ein gleichmäßiges Garergebnis zu erhalten, die Speise erst nach dem Schnellaufheizen in den Garraum geben.

1. Schnellaufheizen  mit dem Funktionswähler einstellen.

2. Die gewünschte Temperatur mit dem Temperaturwähler einstellen.

- ✓ Nach einigen Sekunden startet das Schnellaufheizen.

- ✓ Wenn das Schnellaufheizen endet, ertönt ein Signal und die Aufheizanzeige erlischt.

3. Eine geeignete Heizart mit dem Funktionswähler einstellen.

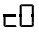









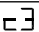


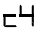


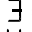
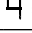
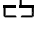
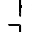
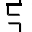
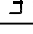
4. Die Speise in den Garraum geben.

# 11 Grundeinstellungen

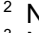
Sie können die Grundeinstellungen Ihres Geräts auf Ihre Bedürfnisse einstellen.

## 11.1 Übersicht der Grundeinstellungen

Hier finden Sie eine Übersicht über die Grundeinstellungen und Werkseinstellungen. Die Grundeinstellungen sind von der Ausstattung Ihres Geräts abhängig.

Anzeige	Grundeinstellung	Auswahl
	Automatische Kindersicherung → "Kindersicherung", Seite 11	 = nein <sup>1</sup>  = ja <sup>2</sup>
	Anzeige der Uhrzeit	 = Uhrzeit ausblenden  = Uhrzeit anzeigen <sup>1</sup>
	Signaldauer nach Ablauf einer Dauer oder Weckerzeit	 = 10 Sekunden  = 30 Sekunden <sup>1</sup>  = 2 Minuten
	Tastenton beim Drücken auf eine Taste	 = aus  = ein <sup>1</sup>
	Nachlaufzeit des Kühlgebläses	 = kurz  = mittel  = lang <sup>1</sup>  = extra lang
	Wartezeit, bis eine Einstellung übernommen ist	 = 3 Sekunden <sup>1</sup>  = 6 Sekunden  = 10 Sekunden

<sup>1</sup> Werkseinstellung (kann je nach Gerätetyp abweichen)

<sup>2</sup> Nur möglich, wenn  eingestellt ist

<sup>3</sup> Nur für Gerätetypen mit Dampffunktion

Anzeige	Grundeinstellung	Auswahl
☐ 6	Kindersicherung einstellbar → "Kindersicherung", Seite 11	☐ = nein I = ja <sup>1</sup>
☐ 7	Wasserhärte <sup>3</sup>	☐ = enthärtet I = weich (bis 1,5 mmol/l) ☐ = mittel (1,5 - 2,5 mmol/l) ☐ = hart (2,5 - 3,8 mmol/l) ☐ = sehr hart (über 3,8 mmol/l) <sup>1</sup>

<sup>1</sup> Werkseinstellung (kann je nach Gerätetyp abweichen)  
<sup>2</sup> Nur möglich, wenn ☐ 5 / eingestellt ist  
<sup>3</sup> Nur für Gerätetypen mit Dampffunktion

## 11.2 Grundeinstellung ändern

**Voraussetzung:** Das Gerät ist ausgeschaltet.

- Die Taste ☐ ca. 4 Sekunden lang gedrückt halten.
- Im Display erscheint die erste Grundeinstellung, z. B. ☐ I I.
- Die Einstellung mit der Taste < oder > ändern.
- Mit der Taste ☐ zur nächsten Grundeinstellung wechseln.
- Um Änderungen zu speichern, die Taste ☐ ca. 4 Sekunden lang gedrückt halten.

**Hinweis:** Nach einem Stromausfall werden die Grundeinstellungen auf die Werkseinstellung zurückgesetzt.

## 11.3 Ändern der Grundeinstellungen abbrechen

- Den Funktionswähler drehen.
- Alle Änderungen werden verworfen und nicht gespeichert.

# 12 Reinigen und Pflegen

Damit Ihr Gerät lange funktionsfähig bleibt, reinigen und pflegen Sie es sorgfältig.

## 12.1 Reinigungsmittel

Um die unterschiedlichen Oberflächen am Gerät nicht zu beschädigen, verwenden Sie keine ungeeigneten Reinigungsmittel.

### **⚠️ WARNUNG – Stromschlaggefahr!**

Eindringende Feuchtigkeit kann einen Stromschlag verursachen.

- Keinen Dampfreiniger oder Hochdruckreiniger verwenden, um das Gerät zu reinigen.

### **ACHTUNG!**

Ungeeignete Reinigungsmittel beschädigen die Oberflächen des Geräts.

- Keine scharfen oder scheuernden Reinigungsmittel verwenden.

- Keine stark alkoholhaltigen Reinigungsmittel verwenden.
- Keine harten Scheuerkissen oder Putzschwämme verwenden.
- Keine speziellen Reiniger zur Warmreinigung verwenden.

Backofenreiniger im warmen Garraum beschädigt das Email.

- Nie Backofenreiniger im warmen Garraum verwenden.
- Vor dem nächsten Aufheizen Rückstände aus dem Garraum und von der Gerätetür vollständig entfernen.

Neue Schwammtücher enthalten Rückstände von der Produktion.

- Neue Schwammtücher vor dem Gebrauch gründlich auswaschen.

## Geeignete Reinigungsmittel

Verwenden Sie nur geeignete Reinigungsmittel für die verschiedenen Oberflächen an Ihrem Gerät.

Beachten Sie die Anleitung zum Gerät reinigen.  
→ "Gerät reinigen", Seite 14

## Gerätefront

Oberfläche	Geeignete Reinigungsmittel	Hinweise
Edelstahl	<ul style="list-style-type: none"> <li>Heiße Spüllauge</li> <li>Spezielle Edelstahl-Pflegemittel für warme Oberflächen</li> </ul>	Um Korrosion zu vermeiden, Kalk-, Fett-, Stärke- und Eiweißflecken von Edelstahlflächen sofort entfernen. Edelstahl-Pflegemittel hauchdünn auftragen.
Kunststoff oder lackierte Flächen z. B. Bedienfeld	<ul style="list-style-type: none"> <li>Heiße Spüllauge</li> </ul>	Keinen Glasreiniger oder Glasschaber verwenden.

## Gerätetür

Bereich	Geeignete Reinigungsmittel	Hinweise
Türscheiben	<ul style="list-style-type: none"> <li>▪ Heiße Spüllauge</li> </ul>	Keinen Glasschaber oder Edelstahlspirale verwenden. <b>Tipp:</b> Zur gründlichen Reinigung die Türscheiben ausbauen. → "Gerätetür", Seite 16
Türabdeckung	<ul style="list-style-type: none"> <li>▪ Aus Edelstahl: Edelstahl-Reiniger</li> <li>▪ Aus Kunststoff: Heiße Spüllauge</li> </ul>	Keinen Glasreiniger oder Glasschaber verwenden. <b>Tipp:</b> Zur gründlichen Reinigung die Türabdeckung abnehmen. → "Gerätetür", Seite 16
Türgriff	<ul style="list-style-type: none"> <li>▪ Heiße Spüllauge</li> </ul>	Um nicht mehr entfernbare Flecken zu vermeiden, Entkalkungsmittel vom Türgriff sofort entfernen.
Türdichtung	<ul style="list-style-type: none"> <li>▪ Heiße Spüllauge</li> </ul>	Nicht abnehmen und nicht scheuern.

## Garraum

Bereich	Geeignete Reinigungsmittel	Hinweise
Emaillflächen	<ul style="list-style-type: none"> <li>▪ Heiße Spüllauge</li> <li>▪ Essigwasser</li> <li>▪ Backofenreiniger</li> </ul>	Bei starker Verschmutzung einweichen und eine Bürste oder eine Edelstahlspirale verwenden. Um den Garraum nach der Reinigung zu trocknen, die Gerätetür geöffnet lassen. <b>Hinweise</b> <ul style="list-style-type: none"> <li>▪ Email wird bei sehr hohen Temperaturen eingebrannt, wodurch geringe Farbunterschiede entstehen. Die Funktionsfähigkeit des Geräts wird nicht beeinflusst.</li> <li>▪ Die Kanten dünner Bleche lassen sich nicht vollständig emaillieren und können rau sein. Der Korrosionsschutz wird dadurch nicht beeinträchtigt.</li> <li>▪ Durch Lebensmittelrückstände entsteht weißer Belag auf den Emaillflächen. Der Belag ist gesundheitlich unbedenklich. Die Funktionsfähigkeit des Geräts wird nicht beeinflusst. Sie können den Belag mit Zitronensäure entfernen.</li> </ul>
Selbstreinigende Flächen	-	Anleitung zu selbstreinigenden Flächen beachten. → "Selbstreinigende Flächen im Garraum reinigen", Seite 15
Glasabdeckung der Backofenlampe	<ul style="list-style-type: none"> <li>▪ Heiße Spüllauge</li> </ul>	Bei starker Verschmutzung Backofenreiniger verwenden.
Gestelle	<ul style="list-style-type: none"> <li>▪ Heiße Spüllauge</li> </ul>	Bei starker Verschmutzung einweichen und eine Bürste oder eine Edelstahlspirale verwenden. <b>Tipp:</b> Zum Reinigen die Gestelle aushängen. → "Gestelle", Seite 16
Zubehör	<ul style="list-style-type: none"> <li>▪ Heiße Spüllauge</li> <li>▪ Backofenreiniger</li> </ul>	Bei starker Verschmutzung einweichen und eine Bürste oder eine Edelstahlspirale verwenden. Emailliertes Zubehör ist spülmaschinengeeignet.

## 12.2 Gerät reinigen

Um Schäden am Gerät zu vermeiden, reinigen Sie Ihr Gerät nur wie vorgegeben und mit geeigneten Reinigungsmitteln.

### **WARNUNG – Verbrennungsgefahr!**

Während des Gebrauchs werden das Gerät und seine berührbaren Teile heiß.

- ▶ Vorsicht ist geboten, um das Berühren von Heizelementen zu vermeiden.
- ▶ Junge Kinder, jünger als 8 Jahre, müssen ferngehalten werden.

### **WARNUNG – Brandgefahr!**

Lose Speisereste, Fett und Bratensaft können sich entzünden.

- ▶ Vor dem Betrieb grobe Verschmutzungen aus dem Garraum, von den Heizelementen und vom Zubehör entfernen.

**Voraussetzung:** Die Hinweise zu Reinigungsmitteln beachten.

→ "Reinigungsmittel", Seite 13

1. Das Gerät mit heißer Spüllauge und einem Spültuch reinigen.
  - Bei einigen Oberflächen können Sie alternative Reinigungsmittel verwenden.  
→ "Geeignete Reinigungsmittel", Seite 13

2. Mit einem weichen Tuch trocknen.

### 12.3 Selbstreinigende Flächen im Garraum reinigen

Die Rückwand im Garraum ist selbstreinigend. Die selbstreinigenden Flächen sind mit einer porösen, matten Keramik beschichtet und haben eine raue Oberfläche. Wenn das Gerät in Betrieb ist, nehmen die selbstreinigenden Flächen Spritzer vom Backen, Braten oder Grillen auf und bauen diese ab. Wenn sich die selbstreinigenden Flächen während des Betriebs nicht mehr ausreichend reinigen, heizen Sie den Garraum gezielt auf.

#### ACHTUNG!

Wenn Sie die selbstreinigenden Flächen nicht regelmäßig reinigen, können Schäden an den Flächen entstehen.

- ▶ Wenn auf den selbstreinigenden Flächen dunkle Flecken sichtbar sind, den Garraum aufheizen.
- ▶ Keinen Backofenreiniger oder scheuernde Reinigungshilfen verwenden. Wenn versehentlich Backofenreiniger auf die selbstreinigenden Flächen kommt, sofort mit Wasser und einem Schwammtuch abtupfen. Nicht reiben.

1. Zubehör und Geschirr aus dem Garraum nehmen.

2. Die Gestelle aushängen und aus dem Garraum nehmen.  
→ "Gestelle", Seite 16
3. Grobe Verschmutzungen mit Spüllauge und einem weichen Tuch entfernen:
  - von den glatten Emailflächen
  - von der Gerätetür innen
  - von der Glasabdeckung der Backofenlampe
 So vermeiden Sie nicht entfernbare Flecken.
4. Gegenstände aus dem Garraum nehmen. Der Garraum muss leer sein.
5. **Brotbackstufe** mit dem Funktionswähler einstellen.
6. Maximale Temperatur mit dem Temperaturwähler einstellen.
  - ✓ Nach einigen Sekunden beginnt das Gerät zu heizen.
7. Nach 1 Stunde das Gerät ausschalten.
8. Wenn das Gerät gut abgekühlt ist, den Garraum mit einem feuchten Tuch auswischen.
 

**Hinweis:** Auf den selbstreinigenden Flächen können sich rötliche Flecken bilden. Dies sind Rückstände von Lebensmitteln. Die Flecken sind nicht gesundheitsgefährdend und kein Rost. Die Reinigungsfähigkeit der selbstreinigenden Flächen schränken die Flecken nicht ein.
9. Die Gestelle einhängen.  
→ "Gestelle", Seite 16

## 13 Reinigungsfunktion

Nutzen Sie die Reinigungsfunktion, um das Gerät zu reinigen.

### 13.1 Reinigungshilfe Easy Clean

Verwenden Sie die Reinigungshilfe **Easy Clean** zur Zwischenreinigung des Garraums. Die Reinigungshilfe **Easy Clean** weicht Verschmutzungen durch das Verdampfen von Spüllauge ein. Verschmutzungen lassen sich anschließend leichter entfernen.

#### Reinigungshilfe Easy Clean einstellen

##### **WARNUNG – Verbrühungsgefahr!**

Durch Wasser im heißen Garraum kann heißer Wasserdampf entstehen.

- ▶ Nie Wasser in den heißen Garraum gießen.

#### Hinweise

- Das Ende können Sie nicht verschieben.
- Die Dauer ist voreingestellt und kann nicht geändert werden.

#### Voraussetzungen

- Starten Sie die Reinigungshilfe nur, wenn der Garraum vollständig abgekühlt ist.
- Um besonders hartnäckige Verschmutzungen zu entfernen, lassen Sie die Spüllauge einige Zeit einwirken, bevor Sie die Reinigungshilfe starten.
- Um besonders hartnäckige Verschmutzungen zu entfernen, reiben Sie verschmutzte Stellen auf den glatten Flächen mit einem Spülmittel ein, bevor Sie die Reinigungshilfe starten.

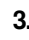
1. Das Zubehör aus dem Garraum nehmen.

#### 2. **ACHTUNG!**

Destilliertes Wasser im Garraum führt zu Korrosion.

- ▶ Kein destilliertes Wasser verwenden.

0,4 l Wasser mit einem Tropfen Spülmittel mischen und mittig auf den Garraumboden gießen.

3. Die Reinigungshilfe  mit dem Funktionswähler und dem Temperaturwähler einstellen.
  - ✓ Im Display erscheint die Dauer.
  - ✓ Nach wenigen Sekunden startet die Reinigungshilfe. Im Display läuft die Dauer ab.
  - ✓ Sobald die Reinigungshilfe abgelaufen ist, ertönt ein Signal.

#### Garraum nachreinigen


##### **ACHTUNG!**

Feuchtigkeit über längere Zeit im Garraum führt zu Korrosion.

- ▶ Nach der Reinigungshilfe Garraum auswischen und vollständig trocknen lassen.
- Wasser auf dem Garraumboden bei Betrieb des Geräts mit Temperaturen über 120 °C verursacht Emailschäden.
- ▶ Wenn Wasser auf dem Garraumboden steht, keinen Betrieb starten.
  - ▶ Wasser vom Garraumboden vor dem Betrieb aufwischen.

1. Gerätetür öffnen und das Restwasser mit einem saugfähigen Schwammtuch aufnehmen.
2. Glatte Flächen im Garraum mit einem Spültuch oder einer weichen Bürste reinigen. Hartnäckige Rückstände können Sie mit einer Scheuerspirale aus Edelstahl entfernen.

3. Kalkränder mit einem essiggetränktem Tuch entfernen. Anschließend mit klarem Wasser nachwischen und mit einem weichen Tuch trocken reiben (auch unter der Türdichtung).
4. Wenn sich hartnäckige Verschmutzungen nicht lösen, wiederholen Sie die Reinigungshilfe, nachdem der Garraum abgekühlt ist.

5. Zum Ausschalten Funktionswähler auf Nullstellung drehen.
6. Die Gerätetür in Raststellung (ca. 30°) öffnen und für etwa 1 Stunde geöffnet lassen, damit die Oberflächen im Garraum trocknen.
  - Um den Garraum schnell zu trocknen, das Gerät bei geöffneter Tür ca. 5 Minuten mit **Circo Therm Heißluft**  und 50 °C aufheizen.

## 14 Gestelle

Um die Gestelle und den Garraum zu reinigen oder um die Gestelle zu tauschen, können Sie diese aushängen.

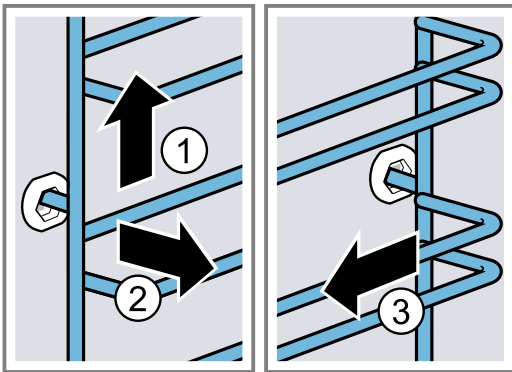
### 14.1 Gestelle aushängen

#### **WARNUNG – Verbrennungsgefahr!**

Die Gestelle werden sehr heiß

- ▶ Nie die heißen Gestelle berühren.
- ▶ Das Gerät immer abkühlen lassen.
- ▶ Kinder fernhalten.

1. Das Gestell vorn leicht anheben ① und aushängen ②.
2. Das Gestell nach vorn ziehen ③ und herausnehmen.

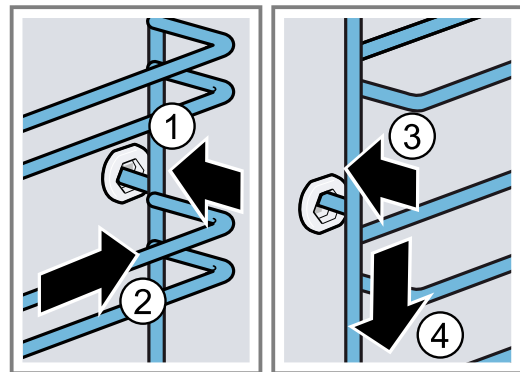


3. Das Gestell reinigen.  
→ "Reinigungsmittel", Seite 13

### 14.2 Gestelle einhängen

#### **Hinweise**

- Die Gestelle passen nur rechts oder links.
  - Achten Sie bei beiden Gestellen darauf, dass die gebogenen Stangen vorn sind.
1. Das Gestell mittig in die hintere Buchse stecken ①, bis das Gestell an der Garraumwand anliegt und dieses nach hinten drücken ②.
  2. Das Gestell in die vordere Buchse einstecken ③, bis das Gestell an der Garraumwand anliegt und dieses nach unten drücken ④.



## 15 Gerätetür

Damit Ihr Gerät lange schön und funktionsfähig bleibt, können Sie die Gerätetür aushängen und reinigen.

### 15.1 Gerätetür aushängen

#### **WARNUNG – Verletzungsgefahr!**

Bauteile innerhalb der Gerätetür können scharfkantig sein.

- ▶ Schutzhandschuhe tragen.

Die Scharniere der Gerätetür bewegen sich beim Öffnen und Schließen der Tür und Sie können sich klemmen.

- ▶ Nicht in den Bereich der Scharniere greifen.

1. Die Gerätetür ganz öffnen.



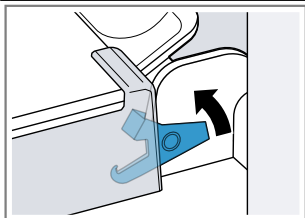
## 2. **⚠️ WARNUNG – Verletzungsgefahr!**

Wenn die Scharniere ungesichert sind, können sie mit großer Kraft zuschnappen.

- ▶ Darauf achten, dass die Sperrhebel immer ganz zugeklappt sind, bzw. beim Aushängen der Gerätetür ganz aufgeklappt.

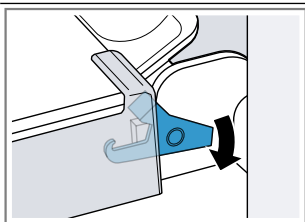
Den Sperrhebel am linken und rechten Scharnier aufklappen.

Sperrhebel aufgeklappt



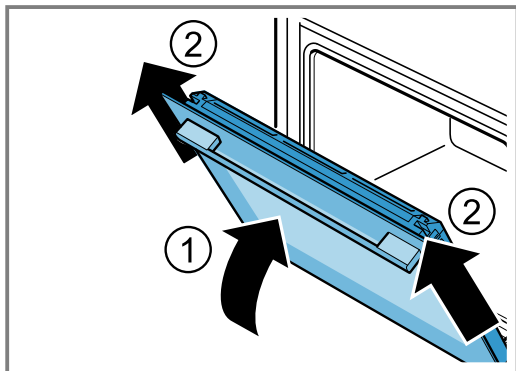
Das Scharnier ist gesichert und kann nicht zuschnappen.

Sperrhebel zugeklappt



Die Gerätetür ist gesichert und kann nicht ausgehängt werden.

- ✓ Die Sperrhebel sind aufgeklappt. Die Scharniere sind gesichert und können nicht zuschnappen.
3. Die Gerätetür bis zum Anschlag schließen ①. Die Gerätetür mit beiden Händen links und rechts umgreifen und nach oben herausziehen ②.



4. Die Gerätetür vorsichtig auf eine ebene Fläche legen.

## 15.2 Gerätetür einhängen

### **⚠️ WARNUNG – Verletzungsgefahr!**

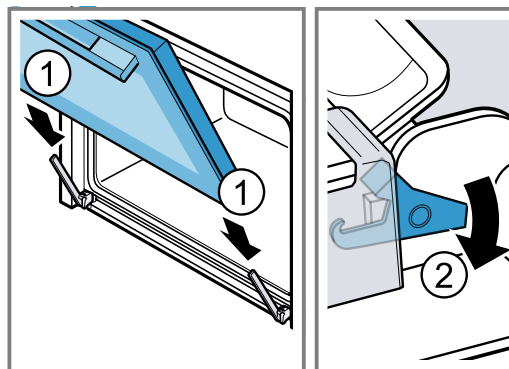
Die Scharniere der Gerätetür bewegen sich beim Öffnen und Schließen der Tür und Sie können sich klemmen.

- ▶ Nicht in den Bereich der Scharniere greifen.

Wenn die Scharniere ungesichert sind, können sie mit großer Kraft zuschnappen.

- ▶ Darauf achten, dass die Sperrhebel immer ganz zugeklappt sind, bzw. beim Aushängen der Gerätetür ganz aufgeklappt.

1. Die Gerätetür gerade auf die beiden Scharniere schieben ①. Die Gerätetür bis zum Anschlag schieben.
2. Die Gerätetür ganz öffnen.
3. Den Sperrhebel am linken und rechten Scharnier zuklappen ②.



- ✓ Die Sperrhebel sind zugeklappt. Die Gerätetür ist gesichert und kann nicht ausgehängt werden.
4. Die Gerätetür schließen.

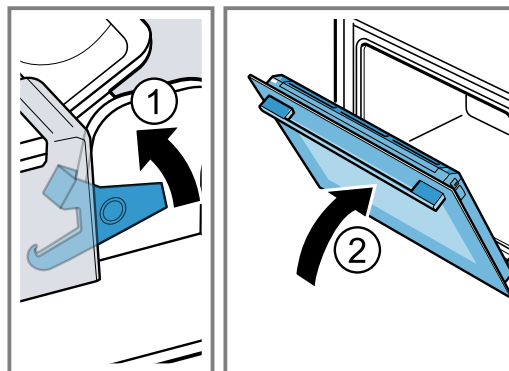
## 15.3 Türscheiben ausbauen

### **⚠️ WARNUNG – Verletzungsgefahr!**

Die Scharniere der Gerätetür bewegen sich beim Öffnen und Schließen der Tür und Sie können sich klemmen.

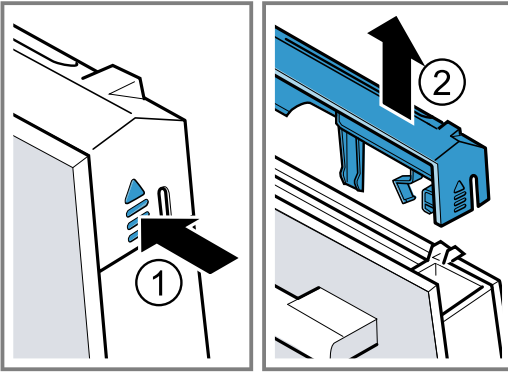
- ▶ Nicht in den Bereich der Scharniere greifen. Bauteile innerhalb der Gerätetür können scharfkantig sein.
- ▶ Schutzhandschuhe tragen.

1. Die Gerätetür ganz öffnen.
  2. Den Sperrhebel am linken und rechten Scharnier aufklappen ①.
- ✓ Die Sperrhebel sind aufgeklappt. Die Scharniere sind gesichert und können nicht zuschnappen.
3. Die Gerätetür bis zum Anschlag schließen ②.

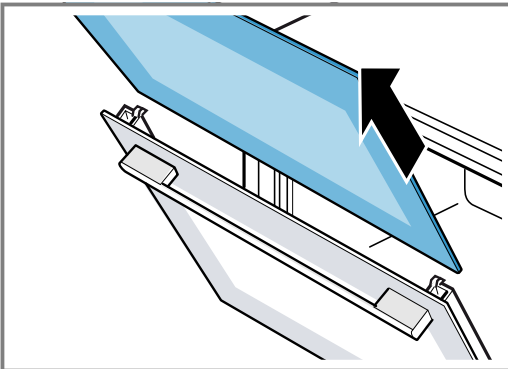


4. Die Türabdeckung links und rechts von außen drücken ①, bis sie ausrastet.

5. Die Türabdeckung abnehmen ②.

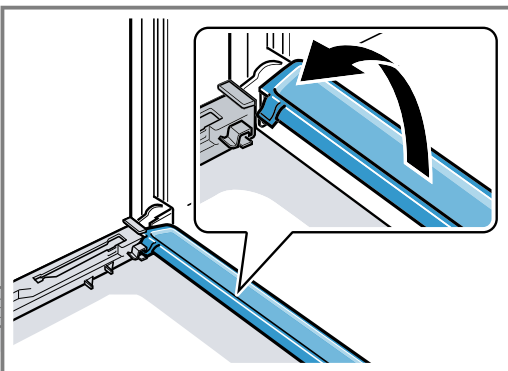


6. Die Innenscheibe herausziehen und auf einer ebenen Fläche vorsichtig ablegen.



7. Bei Bedarf können Sie die Kondensatleiste zum Reinigen herausnehmen.

- Die Gerätetür öffnen.
- Die Kondensatleiste nach oben klappen und herausziehen.



8. **⚠️ WARNUNG – Verletzungsgefahr!**

- Zerkratztes Glas der Gerätetür kann zerspringen.
- ▶ Keine scharfen abrasiven Reiniger oder scharfen Metallschaber für die Reinigung des Glases der Backofentür benutzen, da sie die Oberfläche zerkratzen können.

Die ausgebauten Türscheiben von beiden Seiten mit Glasreiniger und einem weichen Tuch reinigen.

9. Die Kondensatleiste mit einem Tuch und heißer Spüllauge reinigen.

10. Die Gerätetür reinigen.

→ "Geeignete Reinigungsmittel", Seite 13

11. Die Türscheiben trocknen und wieder einbauen.

→ "Türscheiben einbauen", Seite 18

## 15.4 Türscheiben einbauen

**⚠️ WARNUNG – Verletzungsgefahr!**

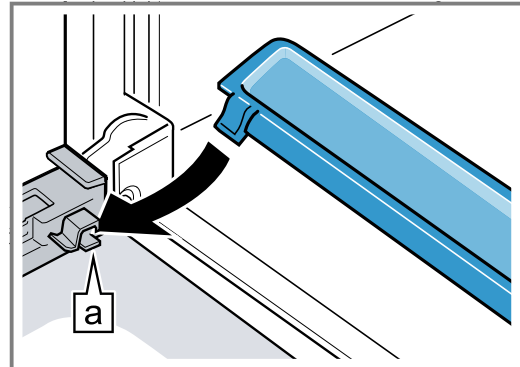
Die Scharniere der Gerätetür bewegen sich beim Öffnen und Schließen der Tür und Sie können sich klemmen.

- ▶ Nicht in den Bereich der Scharniere greifen. Bauteile innerhalb der Gerätetür können scharfkantig sein.

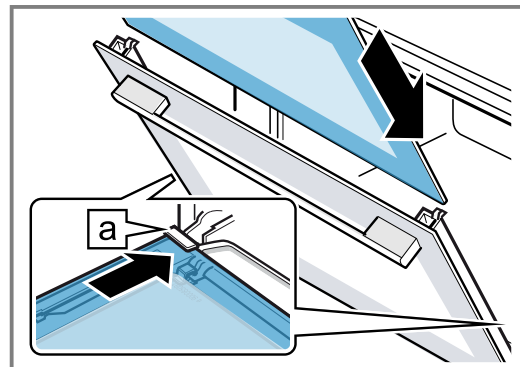
- ▶ Schutzhandschuhe tragen.

1. Die Gerätetür ganz öffnen.

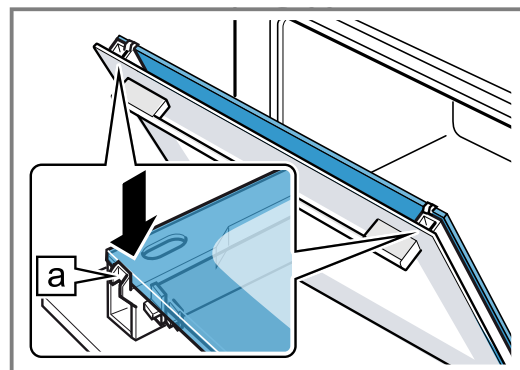
2. Die Kondensatleiste senkrecht in die Halterung [a] setzen und nach unten drehen.



3. Die Innenscheibe in die linke und rechte Halterung [a] schieben.



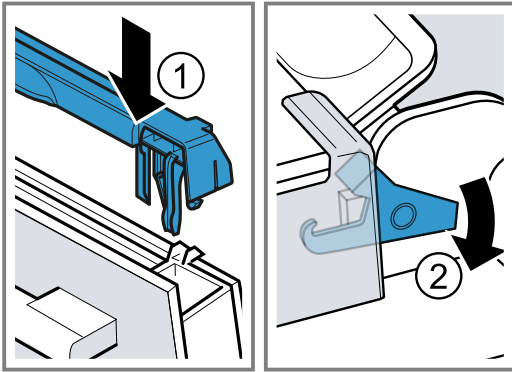
4. Die Innenscheibe oben andrücken, bis sie in der linken und rechten Halterung [a] ist.



5. Die Türabdeckung aufsetzen ① und andrücken, bis sie hörbar einrastet.

6. Die Gerätetür ganz öffnen.

7. Den Sperrhebel am linken und rechten Scharnier zu-klappen ②.



- ✓ Die Sperrhebel sind zugeklappt. Die Gerätetür ist gesichert und kann nicht ausgehängt werden.

8. Die Gerätetür schließen.

**Hinweis:** Benutzen Sie den Garraum erst, wenn die Türscheiben ordnungsgemäß eingebaut sind.

## 16 Störungen beheben

Kleinere Störungen an Ihrem Gerät können Sie selbst beheben. Nutzen Sie die Informationen zur Störungsbehebung, bevor Sie den Kundendienst kontaktieren. So vermeiden Sie unnötige Kosten.

### ⚠ **WARNUNG – Verletzungsgefahr!**

Unsachgemäße Reparaturen sind gefährlich.

- ▶ Nur geschultes Fachpersonal darf Reparaturen am Gerät durchführen.
- ▶ Wenn das Gerät defekt ist, den Kundendienst rufen.

### ⚠ **WARNUNG – Stromschlaggefahr!**

Unsachgemäße Reparaturen sind gefährlich.

- ▶ Nur dafür geschultes Fachpersonal darf Reparaturen am Gerät durchführen.
- ▶ Nur Original-Ersatzteile dürfen zur Reparatur des Geräts verwendet werden.
- ▶ Wenn die Netzanschlussleitung dieses Geräts beschädigt wird, muss sie durch geschultes Fachpersonal ersetzt werden.

### 16.1 Funktionsstörungen

Störung	Ursache und Störungsbehebung
Gerät funktioniert nicht.	<p>Sicherung im Sicherungskasten hat ausgelöst.</p> <ul style="list-style-type: none"> <li>▶ Prüfen Sie die Sicherung im Sicherungskasten.</li> </ul> <p>Stromversorgung ist ausgefallen.</p> <ul style="list-style-type: none"> <li>▶ Prüfen Sie, ob die Raumbelichtung oder andere Geräte im Raum funktionieren.</li> </ul> <p>Elektronikfehler</p> <ol style="list-style-type: none"> <li>1. Trennen Sie das Gerät kurzzeitig vom Stromnetz, indem Sie die Sicherung ausschalten.</li> <li>2. Setzen Sie die Grundeinstellungen auf Werkseinstellungen zurück. → "Grundeinstellungen", Seite 12</li> </ol>
Gerät schaltet nach Ablauf einer Dauer nicht vollständig aus.	<p>Nach Ablauf einer Dauer hört das Gerät auf zu heizen. Backofenlampe und Kühlgebläse schalten nicht aus. Bei Heizarten mit Umluft läuft der Ventilator in der Garraumrückwand weiter.</p> <ul style="list-style-type: none"> <li>▶ Den Funktionswähler auf die Nullstellung drehen.</li> <li>✓ Das Gerät ist ausgeschaltet.</li> <li>✓ Backofenlampe und Ventilator in der Rückwand sind ausgeschaltet.</li> <li>✓ Das Kühlgebläse schaltet automatisch aus, sobald das Gerät abgekühlt ist.</li> </ul>
Im Display blinkt die Uhrzeit.	<p>Stromversorgung ist ausgefallen.</p> <ul style="list-style-type: none"> <li>▶ Stellen Sie die Uhrzeit neu ein. → "Uhrzeit einstellen", Seite 11</li> </ul>
Uhrzeit erscheint nicht im Display, wenn das Gerät ausgeschaltet ist.	<p>Grundeinstellung wurde geändert.</p> <ul style="list-style-type: none"> <li>▶ Ändern Sie die Grundeinstellung zur Uhrzeitanzeige. → "Grundeinstellungen", Seite 12</li> </ul>
Im Display leuchtet ☺ und Gerät lässt sich nicht einstellen.	<p>Kindersicherung ist aktiviert.</p> <ul style="list-style-type: none"> <li>▶ Deaktivieren Sie die Kindersicherung mit der Taste ☹. → "Kindersicherung", Seite 11</li> </ul>

Störung	Ursache und Störungsbehebung
Im Display erscheint eine Meldung mit E, z. B. E05-3E.	<p>Elektronikstörung</p> <ol style="list-style-type: none"> <li>Drücken Sie auf die Taste ⌚. <ul style="list-style-type: none"> <li>Wenn nötig, stellen Sie die Uhrzeit neu ein.</li> </ul> </li> <li>Wenn die Störung einmalig war, erlischt die Fehlermeldung.</li> <li>Wenn die Fehlermeldung erneut erscheint, rufen Sie den Kundendienst. Geben Sie die genaue Fehlermeldung und die E-Nr. Ihres Geräts an. → "Kundendienst", Seite 21</li> </ol>

## 16.2 Backofenlampe auswechseln

Wenn die Beleuchtung im Garraum ausgefallen ist, wechseln Sie die Backofenlampe aus.

**Hinweis:** Hitzebeständige 230 V Halogenlampen, 25 Watt, erhalten Sie beim Kundendienst oder im Fachhandel. Verwenden Sie nur diese Lampen. Fassen Sie neue Halogenlampen nur mit einem sauberen, trockenen Tuch an. Dadurch verlängert sich die Lebensdauer der Lampe.

### ⚠️ WARNUNG – Verbrennungsgefahr!

Während des Gebrauchs werden das Gerät und seine berührbaren Teile heiß.

- ▶ Vorsicht ist geboten, um das Berühren von Heizelementen zu vermeiden.
- ▶ Junge Kinder, jünger als 8 Jahre, müssen ferngehalten werden.

### ⚠️ WARNUNG – Stromschlaggefahr!

Beim Auswechseln der Lampe stehen die Kontakte der Lampenfassung unter Spannung.

- ▶ Vor dem Auswechseln der Lampe sicherstellen, dass das Gerät abgeschaltet ist, um einen möglichen elektrischen Schlag zu vermeiden.
- ▶ Zusätzlich Netzstecker ziehen oder Sicherung im Sicherungskasten ausschalten.

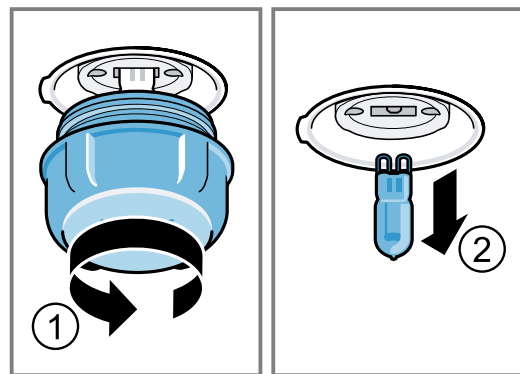
### ⚠️ WARNUNG – Verletzungsgefahr!

Die Glasabdeckung kann durch äußere Einflüsse bereits gebrochen sein oder beim Einbau oder Ausbau durch zu viel Druck brechen.

- ▶ Vorsicht beim Einbau oder Ausbau der Glasabdeckung.
- ▶ Handschuhe oder Geschirrtuch verwenden.

### Voraussetzungen

- Das Gerät ist vom Stromnetz getrennt.
  - Der Garraum ist abgekühlt.
  - Neue Halogenlampe zum Austausch ist vorhanden.
- Um Schäden zu vermeiden, ein Geschirrtuch in den Garraum legen.
  - Die Glasabdeckung nach links herausdrehen ①.
  - Die Halogenlampe ohne zu drehen herausziehen ②.



- Die neue Halogenlampe einsetzen und fest in die Fassung drücken. Auf die Stellung der Stifte achten.
- Je nach Gerätetyp ist die Glasabdeckung mit einem Dichtring ausgestattet. Den Dichtring aufsetzen.
- Die Glasabdeckung einschrauben.
- Das Geschirrtuch aus dem Garraum nehmen.
- Das Gerät mit dem Stromnetz verbinden.

## 17 Entsorgen

### 17.1 Altgerät entsorgen

Durch umweltgerechte Entsorgung können wertvolle Rohstoffe wiederverwendet werden.

- Den Netzstecker der Netzanschlussleitung ziehen.
- Die Netzanschlussleitung durchtrennen.
- Das Gerät umweltgerecht entsorgen.  
Informationen über aktuelle Entsorgungswege erhalten Sie bei Ihrem Fachhändler sowie Ihrer Gemeinde- oder Stadtverwaltung.



Dieses Gerät ist entsprechend der europäischen Richtlinie 2012/19/EU über Elektro- und Elektronikaltgeräte (waste electrical and electronic equipment – WEEE) gekennzeichnet. Die Richtlinie gibt den Rahmen für eine EU-weit gültige Rücknahme und Verwertung der Altgeräte vor.

## 18 Kundendienst

Detaillierte Informationen über die Garantiedauer und die Garantiebedingungen in Ihrem Land erhalten Sie bei unserem Kundendienst, Ihrem Händler oder auf unserer Website.

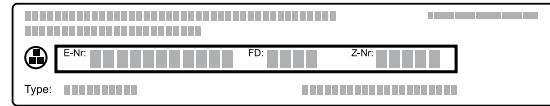
Wenn Sie den Kundendienst kontaktieren, benötigen Sie die Erzeugnisnummer (E-Nr.) und die Fertigungsnummer (FD) Ihres Geräts.

Die Kontaktdaten des Kundendienstes finden Sie im beiliegenden Kundendienstverzeichnis oder auf unserer Website.

Dieses Produkt enthält Lichtquellen der Energieeffizienzklasse G.

### 18.1 Erzeugnisnummer (E-Nr.) und Fertigungsnummer (FD)

Die Erzeugnisnummer (E-Nr.) und die Fertigungsnummer (FD) finden Sie auf dem Typenschild des Geräts. Das Typenschild mit den Nummern finden Sie, wenn Sie die Gerätetür öffnen.



Um Ihre Gerätedaten und die Kundendienst-Telefonnummer schnell wiederzufinden, können Sie die Daten notieren.

## 19 So gelingt's

Für verschiedene Speisen finden Sie hier die passenden Einstellungen sowie das beste Zubehör und Geschirr. Die Empfehlungen haben wir optimal auf Ihr Gerät abgestimmt.

### 19.1 Zubereitungshinweise

Beachten Sie diese Informationen beim Zubereiten von Speisen.

- Temperatur und Dauer sind von Menge und Rezept abhängig. Deshalb sind Einstellbereiche angegeben. Versuchen Sie es zuerst mit den niedrigeren Werten.
- Die Einstellwerte gelten für das Einschieben der Speise in den kalten Garraum. Schieben Sie das Zubehör erst nach dem Vorheizen in den Garraum ein.
- Entfernen Sie nicht genutztes Zubehör aus dem Garraum.

### 19.2 Hinweise zum Backen

Verwenden Sie beim Backen die angegebenen Einschubhöhen.

Backen auf einer Ebene	Höhe
hohe Gebäcke bzw. Form auf dem Rost	2
flache Gebäcke bzw. im Backblech	3

Backen auf zwei Ebenen	Höhe
Universalpfanne	3
Backblech	1
Formen auf dem Rost:	Höhe
erster Rost	3
zweiter Rost	1

Backen auf drei Ebenen	Höhe
Backblech	4
Universalpfanne	3
Backblech	1

#### Hinweise

- Verwenden Sie beim Backen auf mehreren Ebenen Heißluft. Gleichzeitig eingeschobene Gebäcke müssen nicht gleichzeitig fertig werden.

- Stellen Sie Formen nebeneinander oder versetzt übereinander in den Garraum.
- Für ein optimales Garergebnis empfehlen wir Ihnen dunkle Backformen aus Metall.

### 19.3 Hinweise zum Braten und Grillen

Die Einstellwerte gelten für das Einschieben von ungefülltem, bratfertigem Geflügel, Fleisch oder Fisch mit Kühlschranktemperatur in den kalten Garraum.

#### ACHTUNG!

Säurehaltige Lebensmittel können den Gitterrost beschädigen.

- ▶ Legen Sie keine säurehaltigen Lebensmittel wie z. B. Obst oder mit säurehaltiger Marinade gewürztes Grillgut direkt auf den Rost.
- Je größer ein Geflügel, Fleisch oder Fisch, desto niedriger die Temperatur und umso länger die Gardauer.
- Wenden Sie Geflügel, Fleisch und Fisch nach ca. 1/2 bis 2/3 der angegebenen Zeit.
- Geben Sie zu Geflügel im Geschirr etwas Flüssigkeit dazu. Der Boden des Geschirrs sollte ca. 1-2 cm hoch bedeckt sein.
- Wenn Sie Geflügel wenden, achten Sie darauf, dass zuerst die Brustseite bzw. die Hautseite unten ist.

#### Hinweis für Nickelallergiker

In seltenen Fällen können geringe Spuren von Nickel ins Lebensmittel übergehen.

#### Braten und Grillen auf dem Rost

Das Braten auf dem Rost ist besonders geeignet für großes Geflügel oder mehrere Stücke gleichzeitig

- Je nach Größe und Art des Bratguts bis zu 1/2 Liter Wasser in die Universalpfanne geben. Aus dem aufgefangenen Bratensatz können Sie eine Soße zubereiten. Zudem entsteht weniger Rauch und der Garraum verschmutzt weniger.
- Lassen Sie die Gerätetür während des Grillens geschlossen. Nie bei geöffneter Gerätetür grillen.

- Legen Sie das Grillgut auf den Rost. Schieben Sie zusätzlich die Universalpfanne mit der Abschrägung zur Gerätetür mindestens eine Einschubhöhe darunter ein. So wird abtropfendes Fett aufgefangen.

### Braten im Geschirr

Bei der Zubereitung in geschlossenem Geschirr bleibt der Garraum sauberer.  
Die Herstellerangaben zum Bratgeschirr beachten. Am Besten eignet sich Geschirr aus Glas.

### Offenes Geschirr

- Eine hohe Bratform verwenden.
- Das Geschirr auf den Rost stellen.
- Wenn Sie kein passendes Geschirr haben, die Universalpfanne verwenden.

### Geschlossenes Geschirr

- Das Geschirr auf den Rost stellen.

- Fleisch, Geflügel oder Fisch kann auch in einem geschlossenen Bräter knusprig werden. Verwenden Sie dazu einen Bräter mit Glasdeckel. Stellen Sie eine höhere Temperatur ein.

### ⚠️ WARNUNG – Verletzungsgefahr!

Wenn heißes Glasgeschirr auf eine nasse oder kalte Unterlage abgestellt wird, kann das Glas zerspringen.

- ▶ Heißes Glasgeschirr auf einem trockenen Untersetzer abstellen.

### ⚠️ WARNUNG – Verbrühungsgefahr!

Beim Öffnen des Deckels nach dem Garen kann sehr heißer Dampf entweichen. Dampf ist je nach Temperatur nicht sichtbar.

- ▶ Den Deckel so anheben, dass der heiße Dampf vom Körper weg entweichen kann.
- ▶ Kinder fernhalten.

## 19.4 Speisenauswahl

Speise	Zubehör / Geschirr	Einschubhöhe	Heizart	Temperatur in °C / Grillstufe	Dauer in Min.
Rührkuchen, fein	Kastenform	2	≡	150-170	60-80
Rührkuchen, 2 Ebenen	Kastenform	3+1	⌘	140-150	70-85
Obst- oder Quarktorte mit Mürbeteigboden	Springform Ø 26 cm	2	≡	170-190	55-80
Biskuittorte, 6 Eier	Springform Ø 28 cm	2	≡	150-160 <sup>1</sup>	30-40
Biskuitrolle	Backblech	3	⌘	180-200 <sup>1</sup>	10-15
Mürbeteigkuchen mit saftigem Belag	Universalpfanne	2	≡	160-180	55-95
Hefekuchen mit saftigem Belag	Universalpfanne	3	≡	180-200	30-55
Muffins	Muffinblech auf Rost	2	≡	170-190	20-40
Hefekleingebäck	Backblech	3	⌘	150-170	20-30
Plätzchen	Backblech	3	≡	140-160	15-25
Plätzchen, 2 oder 3 Ebenen	Universalpfanne Backblech	3+1 4+3+1	⌘	140-160	15-25
Brot, 1000 g (in Kastenform, freigeschoben)	Universalpfanne Kastenform	2	⌘	200-220	35-50
Pizza, frisch	Backblech	3	⌘	190-210	20-30
Pizza, frisch, dünner Boden	Rundes Pizzablech	2	⌘	250-270 <sup>1</sup>	8-13
Quiche	Tarteform	2	⌘	190-210	25-35
Auflauf, pikant, gegarte Zutaten	Auflaufform	2	≡	200-220	30-60
Hähnchen, 1,3 kg, ungefüllt	Offenes Geschirr	2	⌘	200-220	60-70
Hähnchenkleinteile, je 250 g	Offenes Geschirr	3	⌘	220-230	30-35
Gans, ungefüllt, 3 kg	Offenes Geschirr	2	⌘	<b>1.</b> 140 <b>2.</b> 160	<b>1.</b> 130-140 <b>2.</b> 50-60
Schweinebraten, ohne Schwarte, z. B. Nacken, 1,5 kg	Offenes Geschirr	2	⌘	160-170	150-160
Rinderfilet, medium, 1 kg	Rost Universalpfanne	3	≡	210-220	40-50 <sup>2</sup>

<sup>1</sup> Das Gerät vorheizen.

<sup>2</sup> Das Gericht nach 1/2 - 2/3 der Gesamtzeit wenden.

<sup>3</sup> Zu Beginn Flüssigkeit in das Geschirr zugeben, Bratenstück soll mind. zu 2/3 in Flüssigkeit liegen

<sup>4</sup> Das Gericht nach 2/3 der Gesamtzeit wenden.

<sup>5</sup> Die Speise nicht wenden. Den Boden mit Wasser bedecken.

<sup>6</sup> Die Universalpfanne unter dem Rost einschieben.

Speise	Zubehör / Geschirr	Einschubhöhe	Heizart	Temperatur in °C / Grillstufe	Dauer in Min.
Rinderschmorbraten, 1,5 kg	Geschlossenes Geschirr	2		200-220	140-160 <sup>3</sup>
Roastbeef, medium, 1,5 kg	Rost Universalpfanne	3		200-220	60-70 <sup>2</sup>
Burger, 3-4 cm hoch	Rost	4			25-30 <sup>4</sup>
Lammkeule, ohne Knochen, medium, 1,0 kg	Offenes Geschirr	2		170-190	70-80 <sup>5</sup>
Fisch, gegrillt, ganz, 300 g, z. B. Forelle	Rost	2		160-180	20-30 <sup>6</sup>

<sup>1</sup> Das Gerät vorheizen.

<sup>2</sup> Das Gericht nach 1/2 - 2/3 der Gesamtzeit wenden.

<sup>3</sup> Zu Beginn Flüssigkeit in das Geschirr zugeben, Bratenstück soll mind. zu 2/3 in Flüssigkeit liegen

<sup>4</sup> Das Gericht nach 2/3 der Gesamtzeit wenden.

<sup>5</sup> Die Speise nicht wenden. Den Boden mit Wasser bedecken.

<sup>6</sup> Die Universalpfanne unter dem Rost einschieben.

## 19.5 Joghurt

Mit Ihrem Gerät können Sie Joghurt selbst herstellen.

### Joghurt zubereiten

1. Das Zubehör und die Gestelle aus dem Garraum nehmen.
2. Die zuvor zubereitete Joghurtmasse in kleine Gefäße füllen, z. B. in Tassen oder kleine Gläser.

3. Die Gefäße mit Folie abdecken, z. B. mit Frischhaltefolie.
4. Die Gefäße auf den Garraumboden stellen.
5. Das Gerät entsprechend der Einstellempfehlung einstellen.
6. Den Joghurt nach der Zubereitung im Kühlschrank ruhen lassen.

### Einstellempfehlungen für Joghurt

Speise	Zubehör / Geschirr	Einschubhöhe	Heizart	Temperatur in °C	Dauer in Min.
Joghurt	Portionsformen	Garraumboden	1. 2.	1. 100 2. -	1. - <sup>1</sup> 2. 8-9 Std.

<sup>1</sup> Das Gerät vorheizen.

## 19.6 Prüfgerichte

Diese Übersichten wurden für Prüfinstitute erstellt, um das Prüfen des Geräts nach EN 60350-1 zu erleichtern.

### Backen

Beachten Sie diese Informationen beim Backen von Prüfgerichten.

#### Generelle Hinweise

- Die Einstellwerte gelten für das Einschieben in den kalten Garraum.
- Beachten Sie die Hinweise zum Vorheizen in den Tabellen. Die Einstellwerte gelten ohne Schnellaufheizen.
- Zum Backen zunächst die niedrigere der angegebenen Temperaturen verwenden.

#### Einschubhöhen

Einschubhöhen beim Backen auf zwei Ebenen:

**Hinweis:** Gleichzeitig eingeschobene Gebäcke auf Backblechen oder in Formen müssen nicht gleichzeitig fertig werden.

- Universalpfanne: Höhe 3  
Backblech: Höhe 1
- Formen auf dem Rost  
erster Rost: Höhe 3  
zweiter Rost: Höhe 1

Einschubhöhen beim Backen auf drei Ebenen:

- Backblech: Höhe 4  
Universalpfanne: Höhe 3  
Backblech: Höhe 1

Wasserbiskuit:

Wenn Sie auf 2 Ebenen backen, die Springformen jeweils mittig übereinander auf die Roste stellen.

## Einstellempfehlungen zum Backen

Speise	Zubehör / Geschirr	Einschubhöhe	Heizart	Temperatur in °C	Dauer in Min.
Spritzgebäck	Backblech	3	≡	140-150 <sup>1</sup>	25-35
Spritzgebäck	Backblech	3	⌘	140-150 <sup>1</sup>	20-30
Spritzgebäck, 2 Ebenen	Universalpfanne + Backblech	3 + 1	⌘	140-150 <sup>1</sup>	25-35
Spritzgebäck, 3 Ebenen	Universalpfanne + Backblech	4 + 3 + 1	⌘	130-140 <sup>1</sup>	35-55
Small Cakes	Backblech	3	≡	150-160 <sup>1</sup>	25-35
Small Cakes	Backblech	3	⌘	150 <sup>1</sup>	20-30
Small Cakes, 2 Ebenen	Universalpfanne + Backblech	3 + 1	⌘	150 <sup>1</sup>	25-35
Small Cakes, 3 Ebenen	Universalpfanne + Backblech	4 + 3 + 1	⌘	140 <sup>1</sup>	30-40
Wasserbiskuit	Springform Ø 26 cm	2	≡	160-170 <sup>2</sup>	25-35
Wasserbiskuit	Springform Ø 26 cm	2	⌘	160-170	30-35
Wasserbiskuit, 2 Ebenen	Springform Ø 26 cm	3 + 1	⌘	150-160 <sup>2</sup>	35-50

<sup>1</sup> Das Gerät 5 Minuten vorheizen. Nicht die Funktion Schnellaufheizen verwenden.

<sup>2</sup> Das Gerät vorheizen. Nicht die Funktion Schnellaufheizen verwenden.

## Einstellempfehlungen zum Grillen

Speise	Zubehör / Geschirr	Einschubhöhe	Heizart	Temperatur in °C / Grillstufe	Dauer in Min.
Toast bräunen	Rost	4	⌘		0,5-1,5

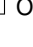

# 20 Montageanleitung

Beachten Sie diese Informationen bei der Montage des Geräts.

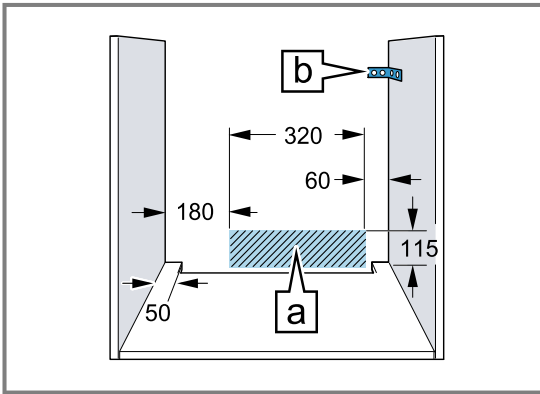


## ⚠ 20.1 Allgemeine Montagehinweise

Beachten Sie diese Hinweise bevor Sie mit dem Einbau des Geräts beginnen.

- Nur ein fachgerechter Einbau nach dieser Montageanleitung garantiert einen sicheren Gebrauch. Bei Schäden durch falschen Einbau haftet der Monteur.
- Das Gerät nach dem Auspacken prüfen. Bei einem Transportschaden nicht anschließen.
- Verpackungsmaterial und Klebefolien vor Inbetriebnahme aus dem Garraum und von der Tür entfernen.
- Montageblätter für den Einbau von Zubehörteilen beachten.
- Einbaumöbel müssen bis 95 °C temperaturbeständig sein, angrenzende Möbelfronten bis 70 °C.
- Das Gerät nicht hinter einer Dekor- oder Möbeltür einbauen. Es besteht Gefahr durch Überhitzung.
- Ausschnittarbeiten am Möbel vor dem Einsetzen des Geräts durchführen. Späne entfernen. Die Funktion von elektrischen Bauteilen kann beeinträchtigt werden.
- Die Geräte-Anschlussdose muss im Bereich der schraffierten Fläche  oder außerhalb des Einbauraumes liegen. Nicht befestigte Möbel müssen mit einem handelsüblichen Winkel  an der Wand befestigt werden.





- Zur Vermeidung von Schnittverletzungen Schutzhandschuhe tragen. Teile, die während der Montage zugänglich sind, können scharfkantig sein.
- Maßangaben der Bilder in mm.

### **⚠ WARNUNG – Brandgefahr!**

Eine verlängerte Netzanschlussleitung und nicht zugelassene Adapter zu verwenden, ist gefährlich.

- ▶ Keine Mehrfachsteckdosenleisten verwenden.
- ▶ Nur Verlängerungskabel verwenden, die zertifiziert sind, einen Mindestquerschnitt von 1,5 mm<sup>2</sup> haben und den einschlägigen nationalen Sicherheitsanforderungen entsprechen.
- ▶ Wenn die Netzanschlussleitung zu kurz ist, den Kundendienst kontaktieren.
- ▶ Nur vom Hersteller zugelassene Adapter verwenden.

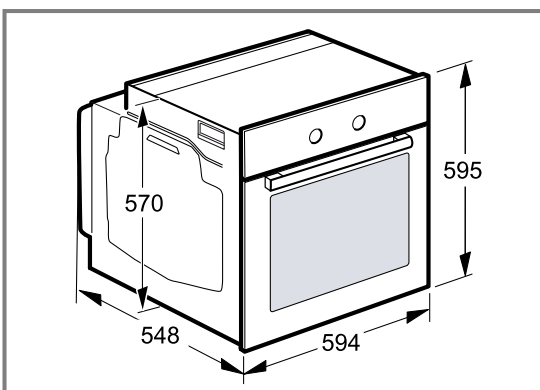
### **ACHTUNG!**

Durch Tragen des Geräts am Türgriff kann dieser abbrechen. Der Türgriff hält das Gewicht des Geräts nicht aus.

- ▶ Gerät nicht am Türgriff tragen oder halten.

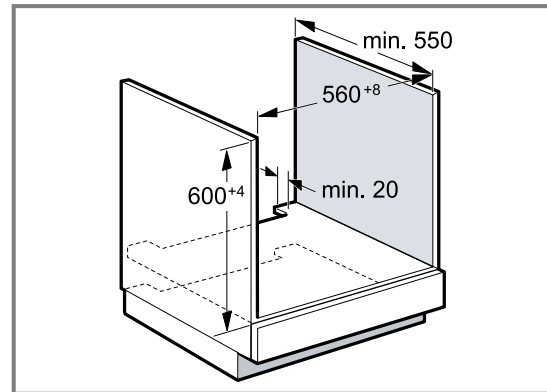
### **20.2 Gerätemaße**

Hier finden Sie die Maße des Geräts.



### **20.3 Einbau unter einer Arbeitsplatte**

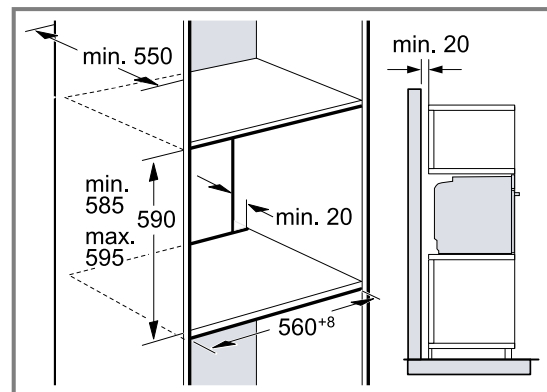
Beachten Sie die Einbaumaße und die Einbauhinweise beim Einbau unter einer Arbeitsplatte.



- Zur Belüftung des Geräts muss der Zwischenboden einen Lüftungsausschnitt aufweisen.
- In Kombination mit Induktionskochfeldern darf der Spalt zwischen Arbeitsplatte und Gerät nicht durch zusätzliche Leisten verschlossen werden.
- Die Arbeitsplatte muss am Einbaumöbel befestigt werden.
- Die eventuell vorhandene Montageanleitung des Kochfelds beachten.
- Abweichende nationale Einbauhinweise des Kochfelds beachten.

### **20.4 Einbau in einen Hochschrank**

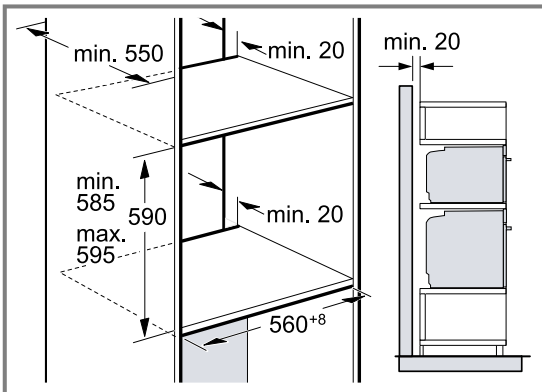
Beachten Sie die Einbaumaße und Einbauhinweise beim Einbau in den Hochschrank.



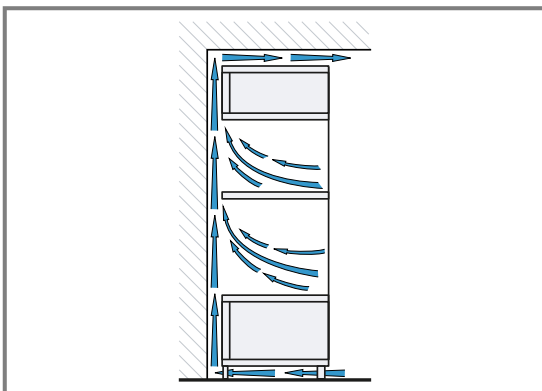
- Zur Belüftung des Geräts müssen die Zwischenböden einen Lüftungsausschnitt aufweisen.
- Wenn der Hochschrank zusätzlich zu den Element-Rückwänden eine weitere Rückwand hat, muss diese entfernt werden.
- Gerät nur so hoch einbauen, dass Zubehör problemlos entnommen werden kann.

## 20.5 Einbau von zwei Geräten übereinander

Ihr Gerät kann auch über oder unter einem weiteren Gerät eingebaut werden. Beachten Sie die Einbaumaße und Einbauhinweise beim Einbau übereinander.



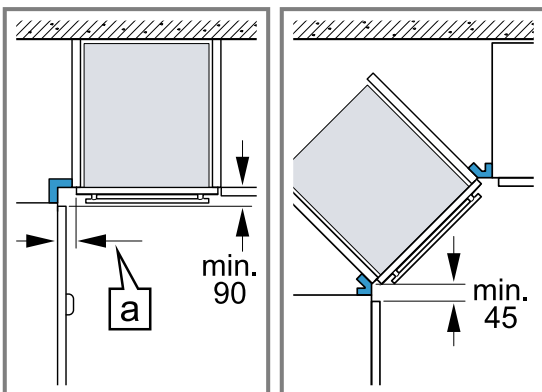
- Zur Belüftung der Geräte, müssen die Zwischenböden einen Lüftungsausschnitt aufweisen.
- Um eine ausreichende Belüftung der beiden Geräte zu gewährleisten, ist eine Lüftungsöffnung von mind. 200 cm<sup>2</sup> im Sockelbereich erforderlich. Dazu die Sockelblende zurückschneiden oder ein Lüftungsgitter anbringen.
- Es ist darauf zu achten, dass der Luftaustausch gemäß Skizze gewährleistet ist.



- Geräte nur so hoch einbauen, dass Zubehör problemlos entnommen werden kann.

## 20.6 Eckeinbau

Beachten Sie die Einbaumaße und Einbauhinweise beim Eckeinbau.



- Damit die Gerätetür geöffnet werden kann, beim Eckeinbau die Mindestmaße berücksichtigen. Das Maß **a** ist abhängig von der Dicke der Möbelfront und dem Griff.

## 20.7 Elektrischer Anschluss

Um das Gerät sicher elektrisch anschließen zu können, beachten Sie diese Hinweise.

- Das Gerät entspricht der Schutzklasse I und darf nur mit Schutzleiter-Anschluss betrieben werden.
- Die Absicherung muss gemäß der Leistungsangabe auf dem Typenschild und den lokalen Vorschriften erfolgen.
- Das Gerät muss bei allen Montagearbeiten spannungslos sein.
- Das Gerät darf nur mit der mitgelieferten Anschlussleitung angeschlossen werden.
- Die Anschlussleitung muss an der Geräterückseite angesteckt werden bis ein Klickgeräusch ertönt. Eine 3 m lange Anschlussleitung ist beim Kundendienst erhältlich.
- Die Anschlussleitung darf nur durch eine Originalleitung ersetzt werden. Diese ist beim Kundendienst erhältlich.
- Der Berührungsschutz muss durch den Einbau gewährleistet sein.

### Gerät mit Schutzkontakt-Stecker elektrisch anschließen

**Hinweis:** Das Gerät darf nur an eine vorschriftsmäßig installierte Schutzkontakt-Steckdose angeschlossen werden.

- ▶ Den Stecker in die Schutzkontakt-Steckdose stecken.  
Wenn das Gerät eingebaut ist, muss der Netzstecker der Netzanschlussleitung frei zugänglich sein, oder falls der freie Zugang nicht möglich ist, muss in der festverlegten elektrischen Installation eine Trennvorrichtung nach den Errichtungsbestimmungen eingebaut sein.

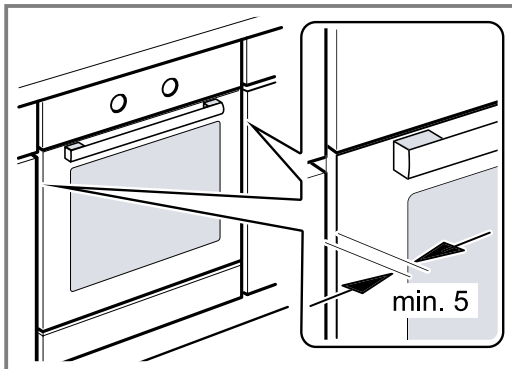
### Gerät ohne Schutzkontakt-Stecker elektrisch anschließen

**Hinweis:** Nur konzessioniertes Fachpersonal darf das Gerät anschließen. Bei Schäden durch falschen Anschluss besteht kein Anspruch auf Garantie. In der festverlegten elektrischen Installation muss eine Trennvorrichtung nach den Errichtungsbestimmungen eingebaut sein.

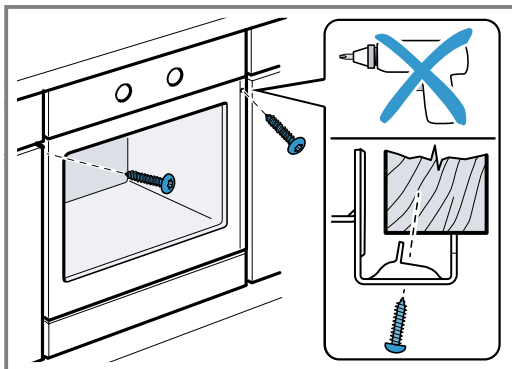
1. Phase- und Neutral- ("Null-") Leiter in der Anschlussdose identifizieren.  
Bei Falschanschluss kann das Gerät beschädigt werden.
2. Nach Anschlussbild anschließen.  
Spannung siehe Typenschild.
3. Die Adern der Netzanschlussleitung entsprechend der Farbcodierung anschließen:
  - grün-gelb = Schutzleiter  $\oplus$
  - blau = Neutral- ("Null-") Leiter
  - braun = Phase (Außenleiter)

## 20.8 Gerät einbauen

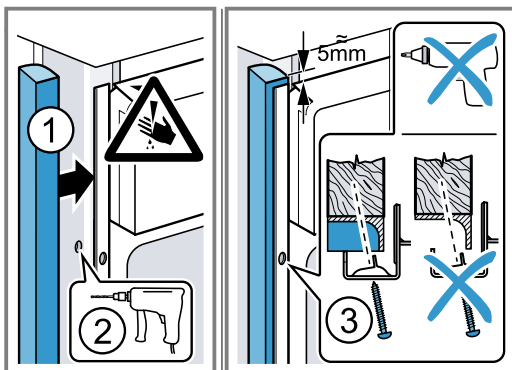
1. Das Gerät ganz einschieben und mittig ausrichten.



2. Das Gerät festschrauben.



3. Bei grifflosen Küchen mit senkrechter Griffleiste:
  - Ein geeignetes Füllstück anbringen ① um mögliche scharfe Kanten abzudecken und eine sichere Montage zu gewährleisten.
  - Aluprofile vorbohren, um eine Schraubverbindung herzustellen ②.
  - Gerät mit adäquater Schraube befestigen ③.



**Hinweis:** Der Spalt zwischen Arbeitsplatte und Gerät darf nicht durch zusätzliche Leisten verschlossen werden.

An den Seitenwänden des Umbauschranks dürfen keine Wärmeschutzleisten angebracht werden.

## 20.9 Gerät ausbauen

1. Das Gerät spannungslos machen.
2. Die Befestigungsschrauben lösen.
3. Das Gerät leicht anheben und ganz herausziehen.



Register your product online  
**neff-home.com**

**BSH Hausgeräte GmbH**  
Carl-Wery-Straße 34  
81739 München, GERMANY



**9001665461**  
030130  
de

