

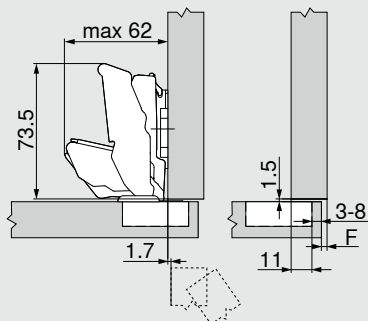
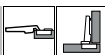
Projektovanie

Rozmery závesu a výpočet medzery pri nastavení zo závodu (zvýšenie montážnej podložky = 0 mm)

Odskok dvierok pri uhle otvorenia 90°

Naložené dvere

Nulový presah



F Medzera

Odstup misky TB

Presah čela FA (mm)

MD	5	6	7	8	9	10	11	12	13	14	15	16	17	18	19
0										3	4	5	6	7	8
3							3	4	5	6	7	8			
6				3	4	5	6	7	8						
9	3	4	5	6	7	8									

MD Zvýšenie montážnych podložiek (mm)

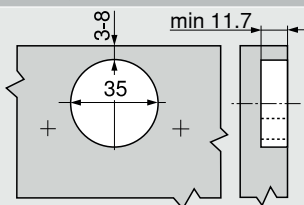
Minimálna medzera F u čiel s polomerom zaoblenia hrany (R = 1 mm) pri nastavení z výroby

Odstup misky TB (mm)	Hrúbka čela FD (mm)											
	29	30	31	32	33	34	35	36	37	38	39	40
3	0	0	0	0.1	0.3	0.7	1.2	2.0	2.8	4.1	5.7	
4	0	0	0	0.1	0.4	0.8	1.5	2.3	3.4	4.9		
5	0	0	0	0.1	0.4	1.0	1.7	2.8	4.2			
6	0	0	0	0.1	0.6	1.2	2.1	3.5				
7	0	0	0	0.2	0.7	1.6	2.8					
8	0	0	0	0.3	1.0	2.0						

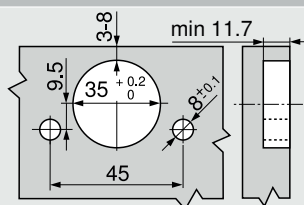
Pri naloženej konštrukcii na stene odporúčame skúšku naloženia

92° Obmedzovač uhla otvorenia

Montáž naskrutkovaním



Montáž zaradením



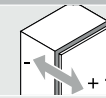
Nastavenie



Max. ±3.0 mm
Pozri montážne
podložky



±2.0 mm



+3.0 mm
-2.0 mm

Montáž naskrutkovaním

Rozmery misky

