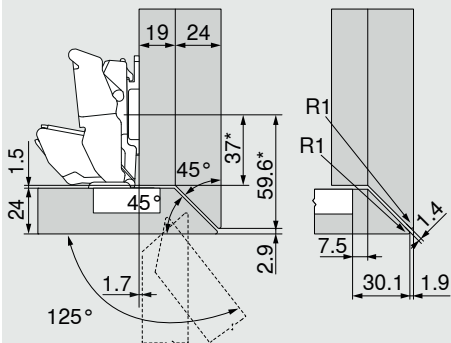


Dvere na pokos – bočné, s veľkým presahom

19/24 mm



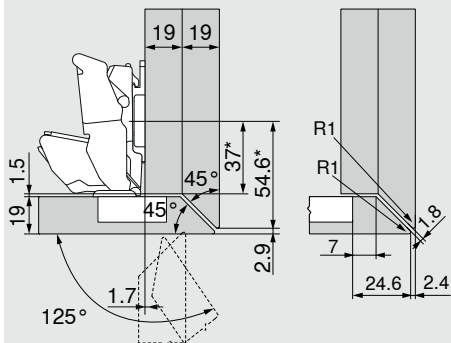
Záves na naloženú konštrukciu

Štandardné montážne podložky so zvýšením 0 mm

* Pri montážnej podložke s rozmerom A = 37 mm

Dvere na pokos – po celom obvode, s veľkým presahom

19/19 mm



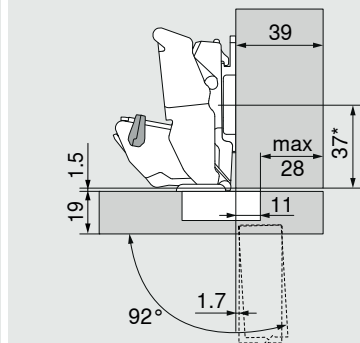
Záves na naloženú konštrukciu

Štandardné montážne podložky so zvýšením 0 mm

* Pri montážnej podložke s rozmerom A = 37 mm

Presah čela max.

39 mm



Záves na naloženú konštrukciu

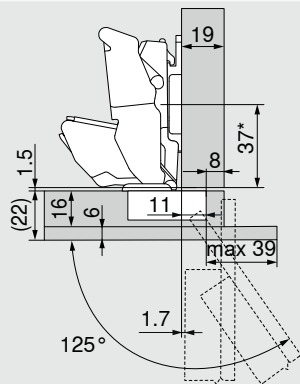
Štandardné montážne podložky so zvýšením 0 mm

* Pri montážnej podložke s rozmerom A = 37 mm

Označenie	Uhol otvorenia	Č. výrobku
Obmedzovač uhla otvorenia	92°	103 307 091
Pri samostatne stojacom korpuse môže byť ľubovoľná hrúbka čela FD		
Pri čelách zavesených vedľa seba alebo korpuse stojacom pri stene odporúčame skúšobnú montáž		

Tenké materiály – vyčnievajúce

16 + 6 mm

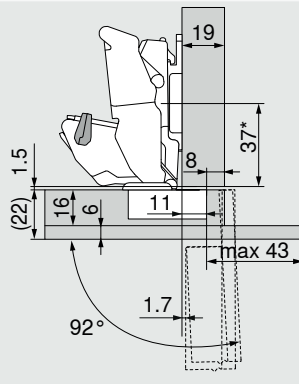


Záves na naloženú konštrukciu

Štandardné montážne podložky so zvýšením 0 mm

* Pri montážnej podložke s rozmerom A = 37 mm

16 + 6 mm



Záves na naloženú konštrukciu

Štandardné montážne podložky so zvýšením 0 mm

* Pri montážnej podložke s rozmerom A = 37 mm

Označenie	Uhol otvorenia	Č. výrobku
Obmedzovač uhla otvorenia	92°	103 307 091