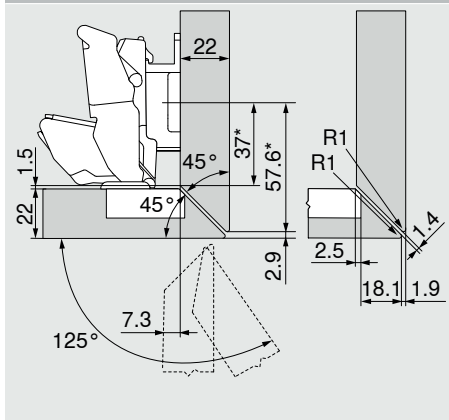




22 mm

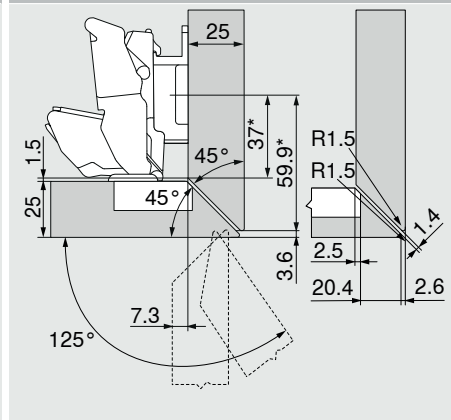


Záves na naloženú konštrukciu

* Pri montážnej podložke s rozmerom A = 37 mm

Označenie	Zvýšenie (mm)	Č. výrobku
Montážna podložka 9		175H7190

25 mm

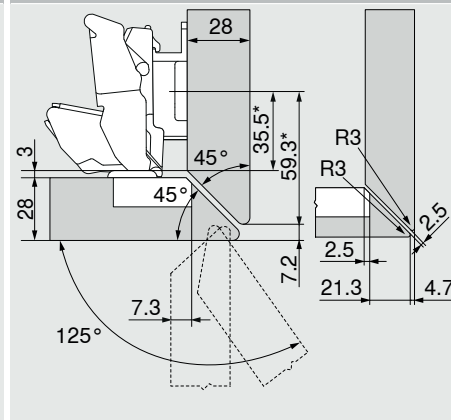


Záves na naloženú konštrukciu

* Pri montážnej podložke s rozmerom A = 37 mm

Označenie	Zvýšenie (mm)	Č. výrobku
Montážna podložka 9		175H7190

28 mm



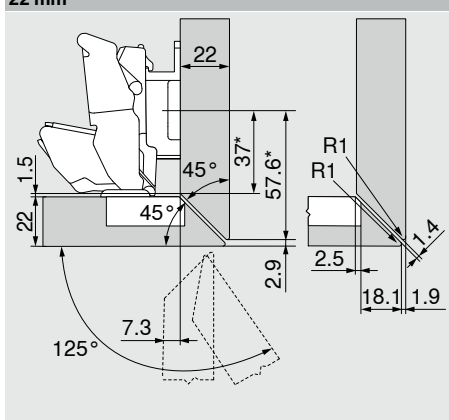
Záves na naloženú konštrukciu

* Pri montážnej podložke s rozmerom A = 37 mm

Označenie	Zvýšenie (mm)	Č. výrobku
Montážna podložka 9		175H7190



22 mm

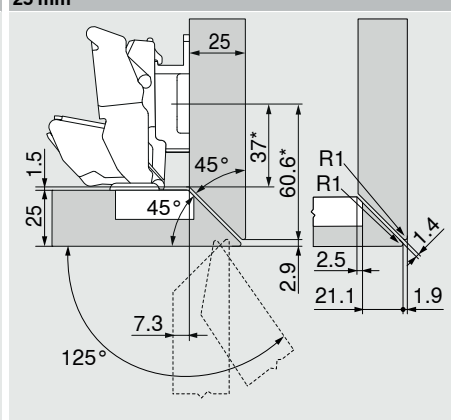


Záves na naloženú konštrukciu

* Pri montážnej podložke s rozmerom A = 37 mm

Označenie	Zvýšenie (mm)	Č. výrobku
Montážna podložka 9		175H7190

25 mm

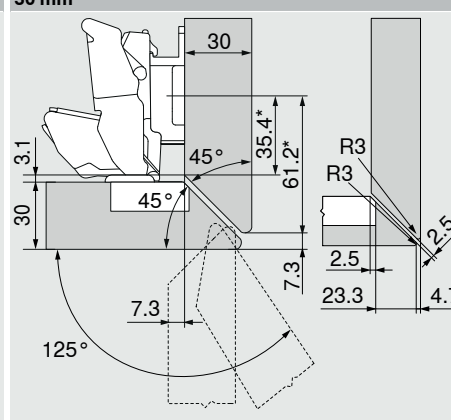


Záves na naloženú konštrukciu

* Pri montážnej podložke s rozmerom A = 37 mm

Označenie	Zvýšenie (mm)	Č. výrobku
Montážna podložka 9		175H7190

30 mm



Záves na naloženú konštrukciu

* Pri montážnej podložke s rozmerom A = 37 mm

Označenie	Zvýšenie (mm)	Č. výrobku
Montážna podložka 9		175H7190