

A

PIVOTICA PRO E



argenta

PIVOTICA PRO E 100

Pivotica Pro 100 E ist ein minimalistisches und unsichtbares Drehscharnier für in beide Richtungen schwingende Innentüren, standard mit Feststellposition bei 90°.



Aufnahmeteil Decke

- Magnetgesteuert
- Eingeputzt in der Decke
- 4 mm Spiel zwischen Tür und Decke



Aufnahmeteil Sturz

- Magnetgesteuert
- Einfache Befestigung
- 5 mm Spiel zwischen Tür und Sturz



Verstellbares oberes Pivot-Scharnier

- Scharnier ist unsichtbar im Türblatt montiert
- Kompakte Einbauhöhe: 24,1 mm
- Stift wird magnetisch in das Deckenteil integriert
- Tür 3mm in Breite und Tiefe verstellbar

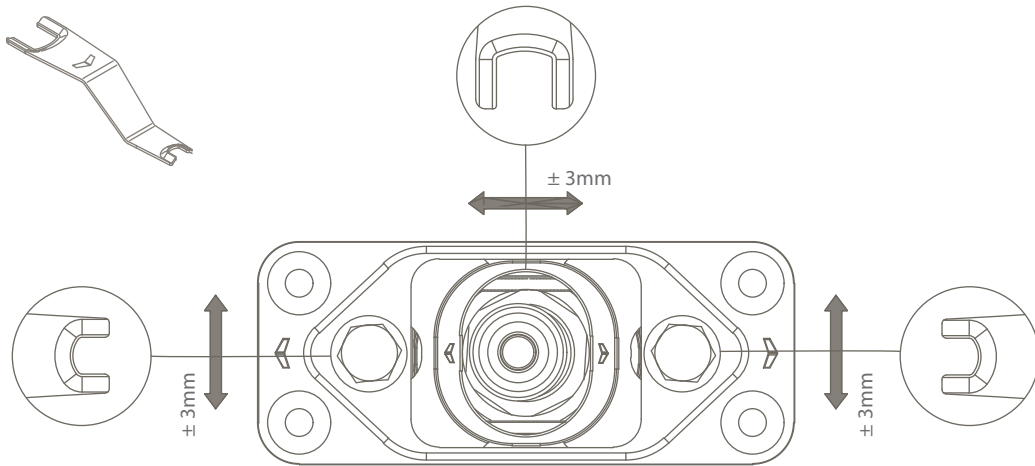


Neuer Montageschlüssel

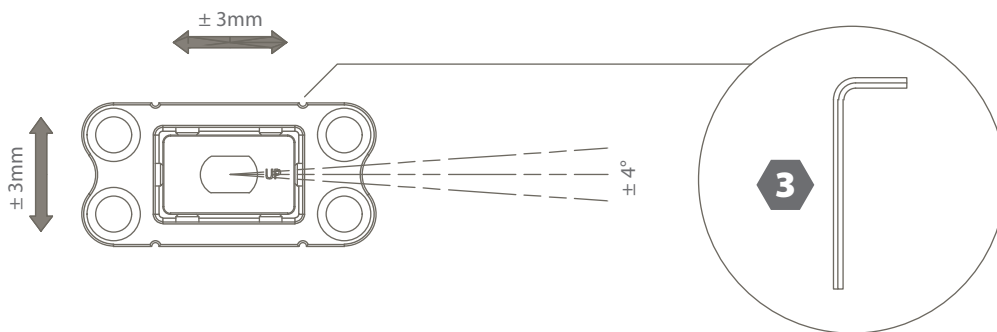
Ermöglicht eine einfache Einstellung mit minimalem Türspiel oben.

Das neue Pivotica Pro E 100 F90 mit Feststellposition bei 90°, kann ab sofort bestellt werden unter der Artikelnummer: 91500100 (Schwarz), 91500104 (Chrom) und 91500108 (Weiß). Das neue Pivotica Pro E 100 F-0 kehrt immer zurück in die geschlossene Position (ohne Feststellung) und ist verfügbar unter der Artikelnummer: 91500101 (Schwarz), 91500105 (Chrom) und 91500109 (Weiß).

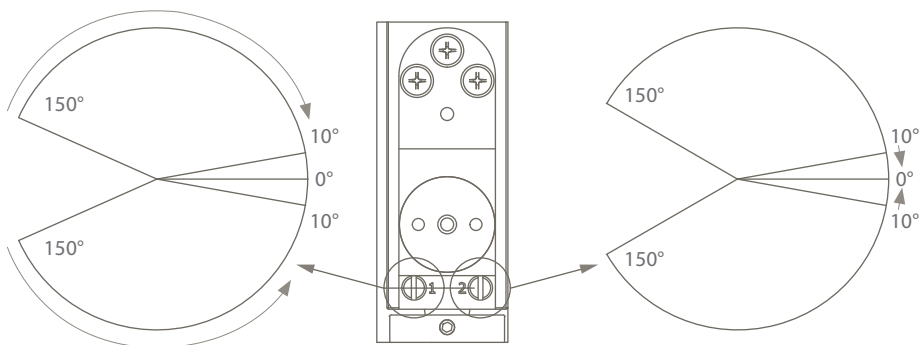
Oberer Pivot in Breite und Tiefe einstellbar



Einstellbare Bodenplatte auch in der Breite und Tiefe einstellbar



Einstellbares hydraulisches Pivot-Bodenscharnier



1 - Schließgeschwindigkeit

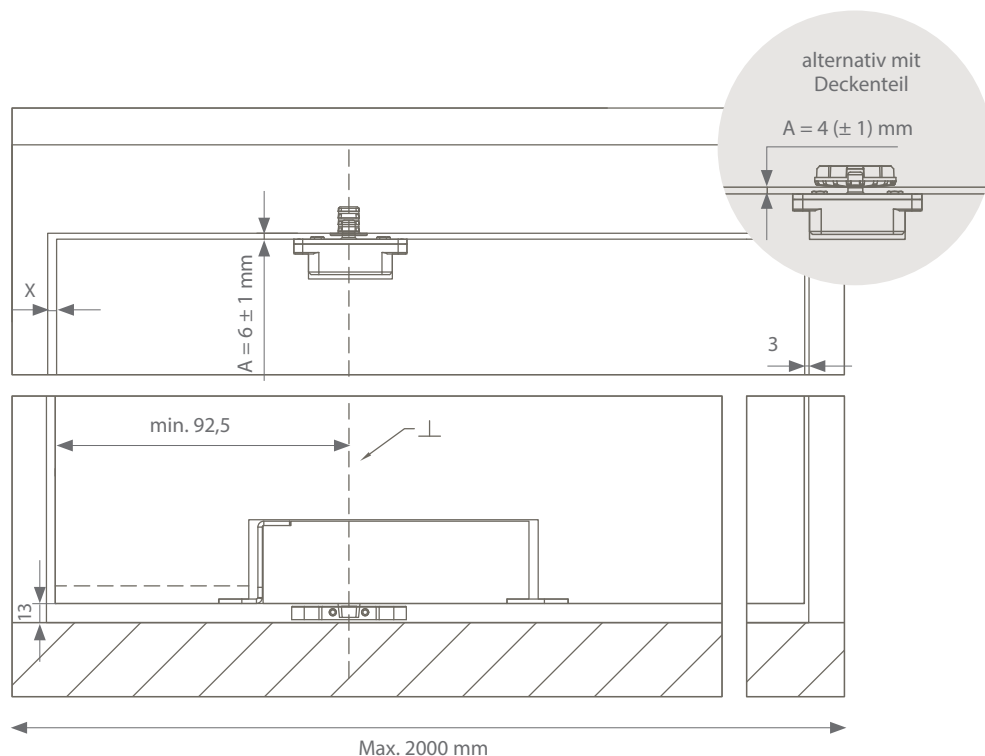
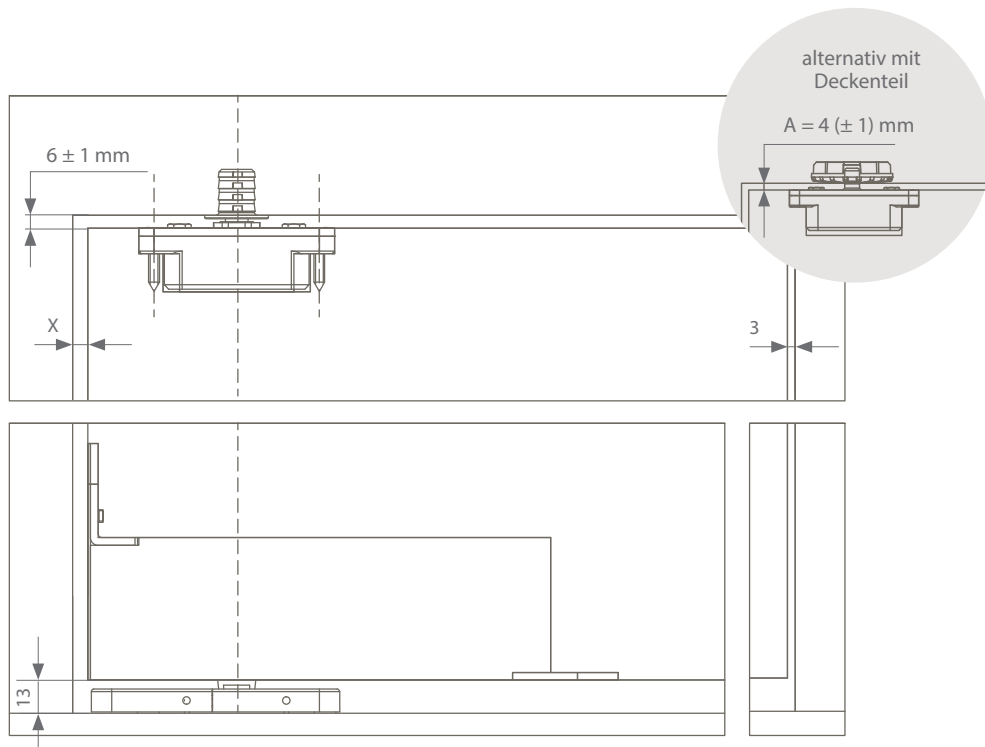
SLOW



FAST

2 - Schließdämpfung





DIE BESTE ART TÜREN ZU ÖFFNEN

ARLU® ist der Hersteller hinter den Markennamen argenta® und rob®. Argenta ist seit mehr als 100 Jahren eine führende Marke für Türbeschläge und steht heute hauptsächlich für unsichtbare Türsysteme. Minimalistische Architektur bevorzugt klare Linien und konzentriert sich auf das Wesentliche. Im Bereich der Innentüren führt dies zu verdeckten Türbeschlägen und unsichtbar integrierter Technologie, Türrahmen und Fußleisten für Dreh-, Schiebe- und Pivot-türen. Argenta bietet ein vollständiges Sortiment an minimalistischen Interieur-Lösungen.