



argenta
MAGNOTICA PRO E & SE

Der argenta® magnetica pro E ist ein Magnetschließer, mit dem geschlossene Türen in Innenräumen gehalten werden können, ohne dass ein Türdrücker oder ein Schloss erforderlich ist. Da der Türschließer keine beweglichen Komponenten hat, lässt sich die Tür vollkommen geräuschlos öffnen und schließen.



argenta magnetica pro

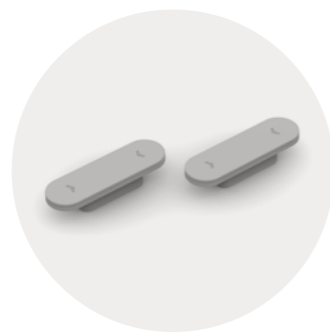
Magnetica pro E ist Magnetschließer, mit dem Innentüren ohne Türdrücker oder Schloss in einer festen Position gehalten werden können. Da keine beweglichen Teile vorhanden sind, kann eine Tür ganz geräuschlos geschlossen und geöffnet werden. Magnetica pro E ist ideal in Kombination mit allen argenta® Pivot-Scharnieren oder dem unsichtbaren Aluminiumrahmen Invisidoor. Magnetica pro SE ist die ideale Ergänzung für Stahl- und Aluminiumprofiltüren.

Diese Variante zeichnet sich durch eine rechteckige Abdeckplatte aus Zamak aus, die in Weiß, Schwarz und Mattchrom erhältlich ist. Der berührungslose Türschließer kann für jedes Türrahmenmodell sowohl vertikal (seitlich im Türblatt) als auch horizontal (oben am Türblatt) verwendet werden.

magnetica pro E



Weiß



Chrom Matt



Schwarz

magnetica pro SE



Weiß



Chrom Matt



Schwarz

Was sind die Vorteile ?

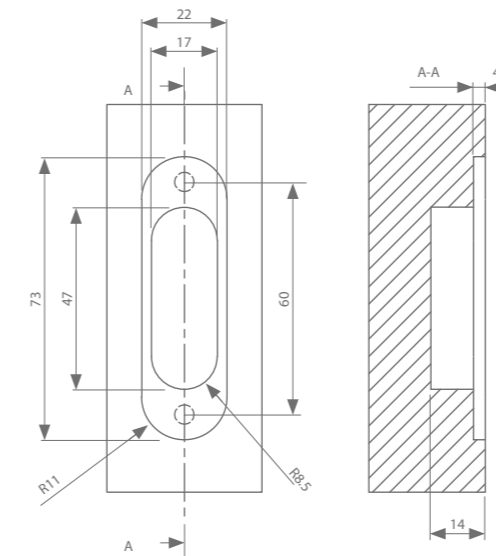
- Verschleißfrei, ohne beweglichen Komponenten
- Geräuschloser Mechanismus durch keine Reibung
- Geräuschloses Öffnen und Schließen von Türen ohne Türdrücker und ohne Schloss möglich.
- Türen lassen sich schnell und einfach öffnen und schließen.
- Ideal für Türen in Ankleidezimmern und Vorratskammern.
- Hervorragend geeignet, um Drehtüren in der Nullstellung zu halten.
- Mit der extra Abdeckung aus Zamak sind die Schrauben unsichtbar
- Erhältlich in Weiß, Schwarz und Mattchrom

Technische Eigenschaften

Abstand	Magnetische Zugkraft
2 mm	Minimum 40 N
3 mm	Minimum 35 N
4 mm	Minimum 30 N

Technische Zeichnung

magnetica pro E



magnetica pro SE

