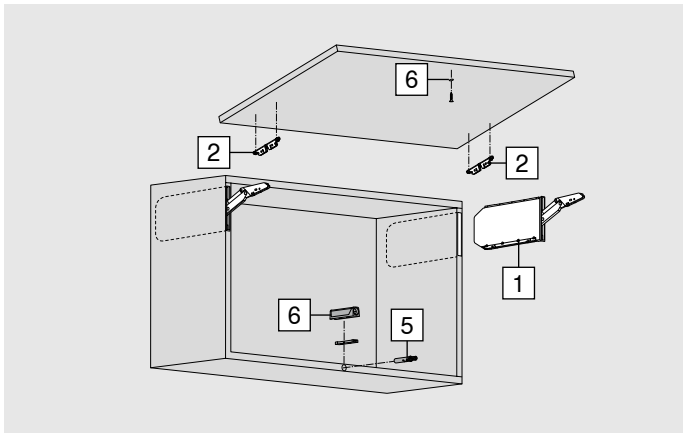


AVENTOS HKi

Technisches Datenblatt

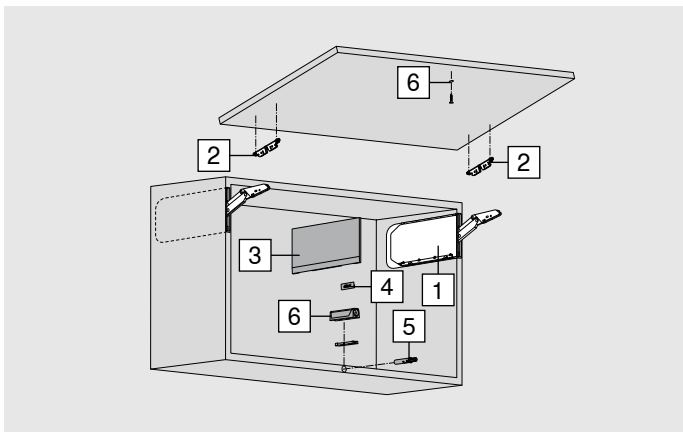


Vollintegriert



- Korpushöhe 162–600 mm
- Korpusbreite bis 1800 mm
- Korpusseitenwanddicke von 16–25 mm
- Fügt sich unauffällig in Hoch- und Oberschränke ein
- Voll- und teilintegriert möglich
- Schließt sanft und leise, dank BLUMOTION
- TIP-ON für grifflose Hochklappen, zum Einbohren oder in Kombination mit Adapterplatten
- Geringe Betätigungskräfte
- Größtmögliche Funktionalität auf kleinstem Raum
- Ausgewogener Bewegungskomfort mit stufenlosem Stopp
- Sicherheitslösung integriert
- Einfache Montage
- 3-dimensionale Fronteinstellung
- Komfortable, stufenlose Einstellung der Kraftspeicher
- Stufenloser Öffnungswinkelbegrenzer integriert
- Keine Scharniere notwendig

Teilintegriert



i Leistungsfaktor (LF) = Korpushöhe (KH) [mm] x Frontgewicht inklusive doppeltes Griffgewicht [kg]

Mit Hilfe des Leistungsfaktors können Sie den benötigten Kraftspeicher bestimmen. Der Leistungsfaktor ist abhängig vom Gewicht der Front (inkl. doppeltes Griffgewicht) und der Korpushöhe. Bei Verwendung eines dritten Kraftspeichers (Erhöhung des Leistungsfaktors um bis zu 50%) empfehlen wir einen Anschlagversuch.

Hinweis: Bei breiten Korpusen empfehlen wir einen zusätzlichen Kraftspeicher an einer Mittelwand zu befestigen. Grund dafür ist das Durchbiegen der Front in geöffneter Stellung. In den Randbereichen der einzelnen Kraftspeicher empfehlen wir einen Anschlagversuch!

Bestellinformation

1	Kraftspeicher-Set		
	LF	OW	
	420–1610	107°	24K2300
	930–2800	107°	24K2500
	1730–5200	107°	24K2700
	2600–7800	107°	24K2800

1	Kraftspeicher-Set für TIP-ON		
	LF	OW	
	420–1610	107°	24K2300T
	930–2800	107°	24K2500T
	1730–5200	107°	24K2700T
	2600–7800	107°	24K2800T

Bestehend aus:
2 x Kraftspeicher symmetrisch in Onyxschwarz

Bestehend aus:
2 x Kraftspeicher symmetrisch in Onyxschwarz

LF Leistungsfaktor
OW Öffnungswinkel (stufenlos einstellbar)

Hinweis
Max. Frontgewicht 18 kg bei zwei Kraftspeichern!

Bestellinformation

	2 Frontbefestigung symmetrisch		
	Farbe		
	Onyxschwarz		
	Befestigungsart		
	EXPANDO 5 mm	2 x	24K42E1
Ausführung			
Schmale und breite Alurahmen	2 x	24K4201A	
3 Abdeckkappen-Set			
	Material	Farbe	
	Kunststoff	HGR, SW, TGR	24K8000
Branding-Element geprägt mit Blum Logo in Inmold Edelstahl gebürstet ABD.1009.BT vormontiert			
Wird nur bei Teilintegriert benötigt			
4 Branding-Element			
	Material		
	Kunststoff		
Ausführung	Farbe		
		SW-M, TGR	IN-G
bedruckt *	2 x	ABD.1000.BL	ABD.1009.BL
Individuell bedrucktes Branding-Element ab 1000 Stück			
geprägt *	2 x	ABD.1000.BT	ABD.1009.BT
Individuell geprägtes Branding-Element ab 5000 Stück			
unbedruckt	2 x	ABD.1000	ABD.1009
* mit Blum Logo			
Wird nur bei Teilintegriert benötigt			
5 TIP-ON			
	zum Einbohren	Material	Farbe
		Kunststoff	SW, TS, R7036
	Ausführung	Korpshöhe KH (mm)	
	Kurzversion	Bis 600	956.1002
6 Adapterplatte			
	zum schrauben	Material	
		Kunststoff	
	Gerade Adapterplatte		
	Ausführung	Farbe	
Kurzversion	SW, TS, R7036, NI-L	956.1201	
	Kreuzadapterplatte		
	Ausführung	Farbe	
Langversion	R7036	956A1501	
Montage mit Spanplattenschrauben Ø 3.5 mm oder Ø 4 mm. TIP-ON muss zusätzlich bestellt werden.			

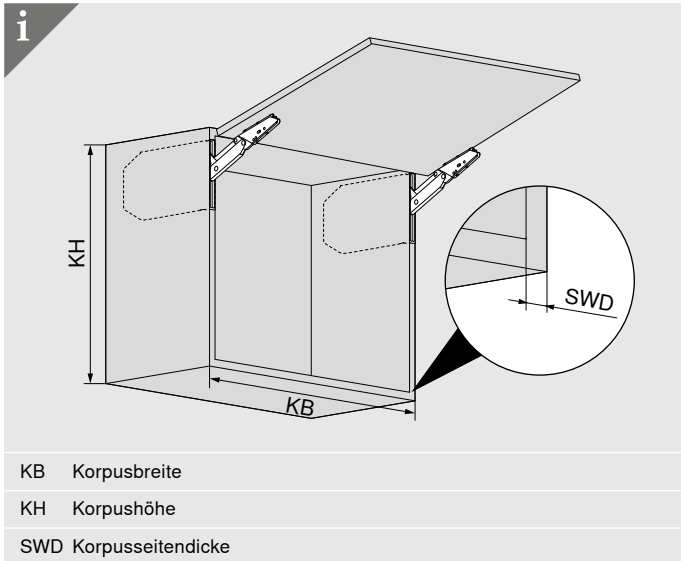
	7 Haftplatte	
	vernickelt	
Material		
Stahl		
	Haftplatte zum Schrauben	
	Bei harten Oberflächen bzw. MDF ggf. Ø 2.5 mm vorbohren und ansenken	
		955.1008S
	Haftplatte zum Eindrücken	
	Vorbohren Ø 5mm	
	Ø 11.5 mm	955.1008D
	Haftplatte zum Kleben	
	13 x 18 mm	
		955.1008

Zubehör

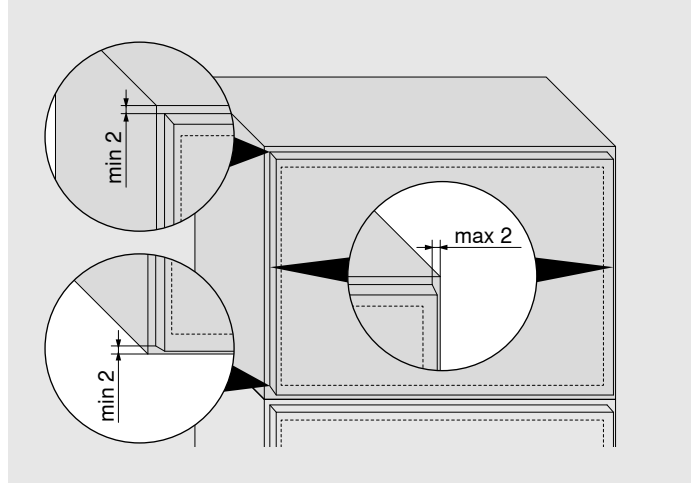
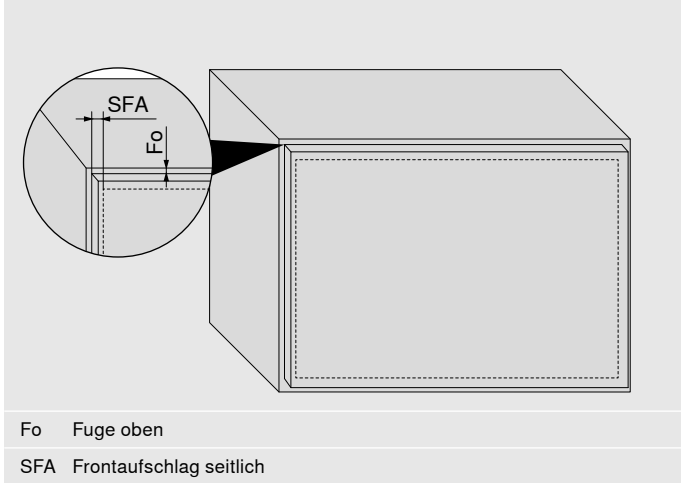
	- MINIMILL	
	Für vollintegriert bei Seitenwanddicken von 16–25 mm	
	Spannung (V)	3 x 400
	Frequenz (Hz)	50
	Stecker	CEE 32 A
	Luftdruck (bar)	6–7
		M40.1000
Bestehend aus:		
-	1 x	MINIMILL
-	1 x	Kette
Weitere Informationen siehe Seite 13		
	- Kette	
		Optional für MINIMILL
		M4010K0
	- Verlängerungslineal	
		Optional für MINIMILL
		M40.10V0
Farbe		
HGR	Hellgrau	
SW	Seidenweiß	
TGR	Tiefgrau	
TS	Terraschwarz	
R7036	RAL 7036 Platingrau	
NI-L	Nickel-lackiert	
IN-G	Inmold Edelstahl gebürstet	

Vollintegriert

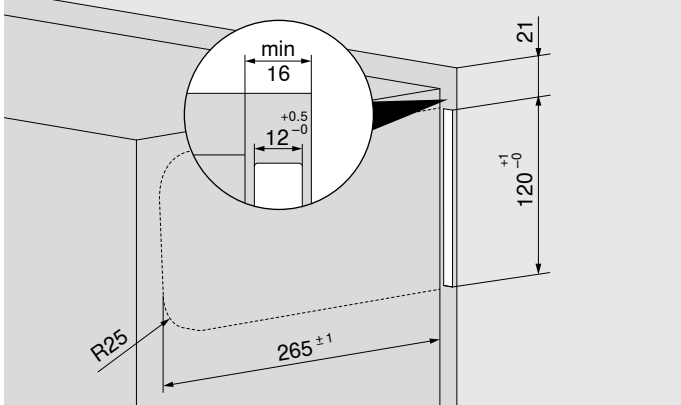
Planung



Planungsmaße Front



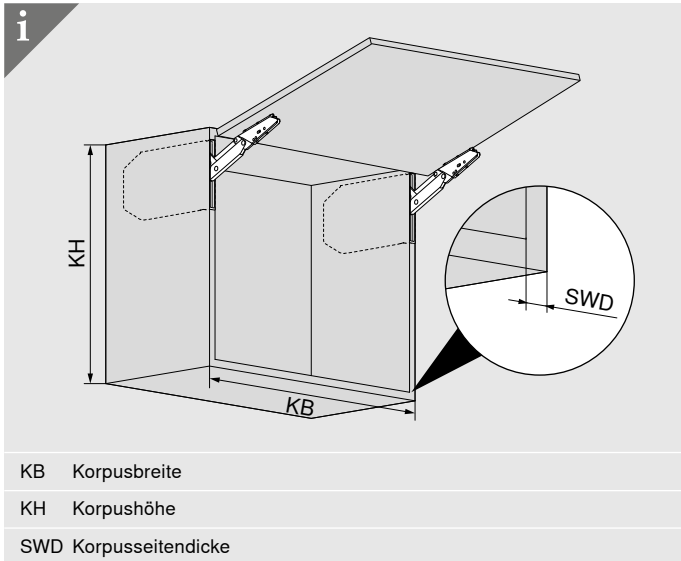
Bemaßung Ausfräsung und Position



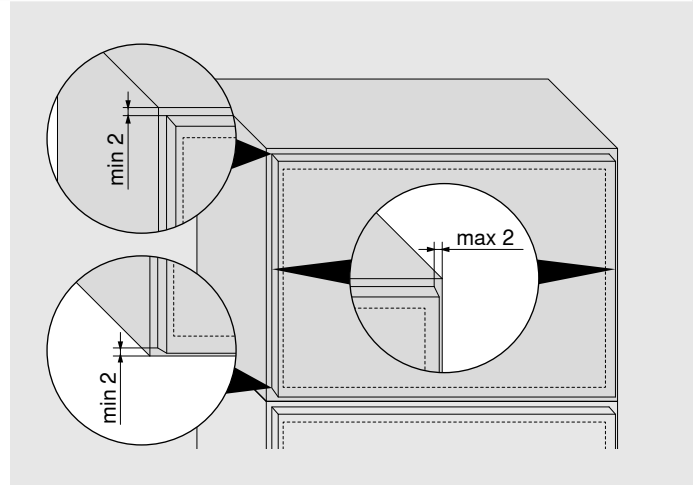
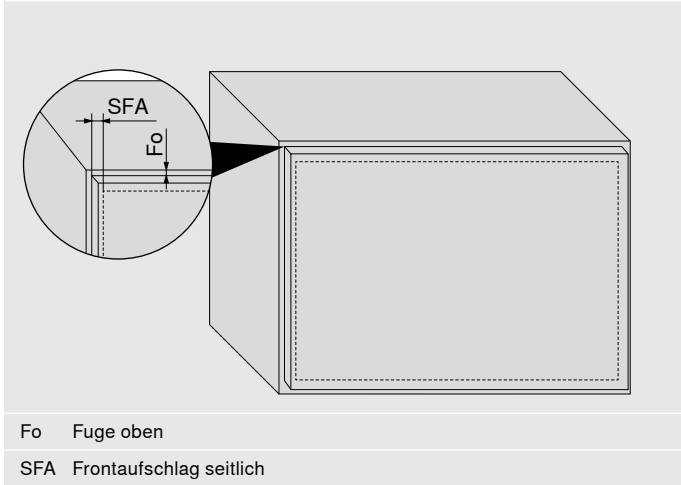
Nur mit verdeckten Schrankaufhänger kombinierbar

Teilintegriert

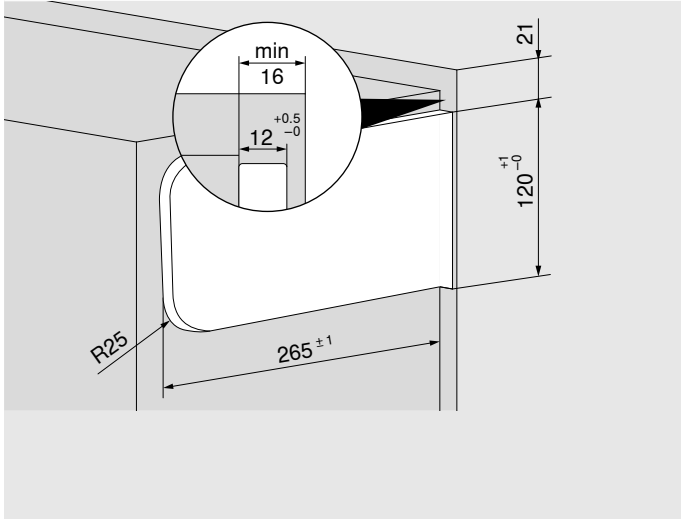
Planung



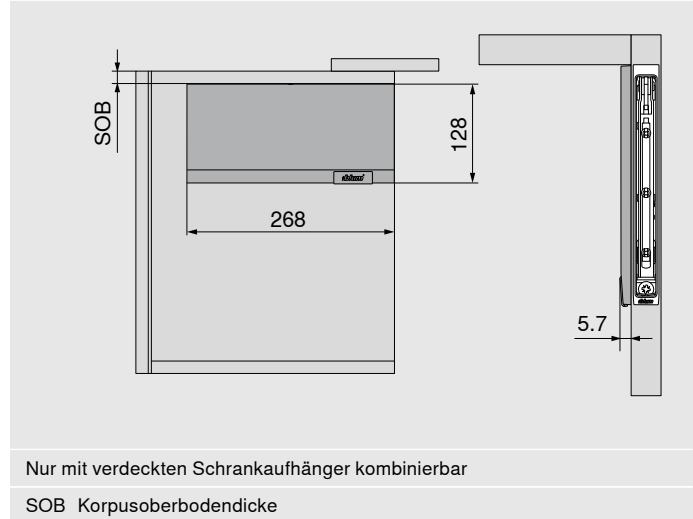
Planungsmaße Front



Bemaßung Ausfräsung und Position



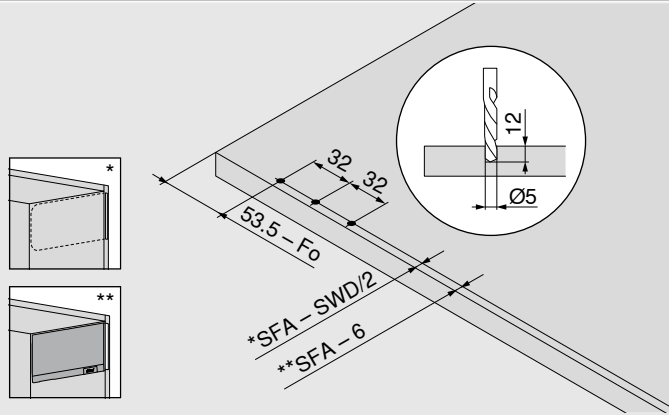
Platzbedarf



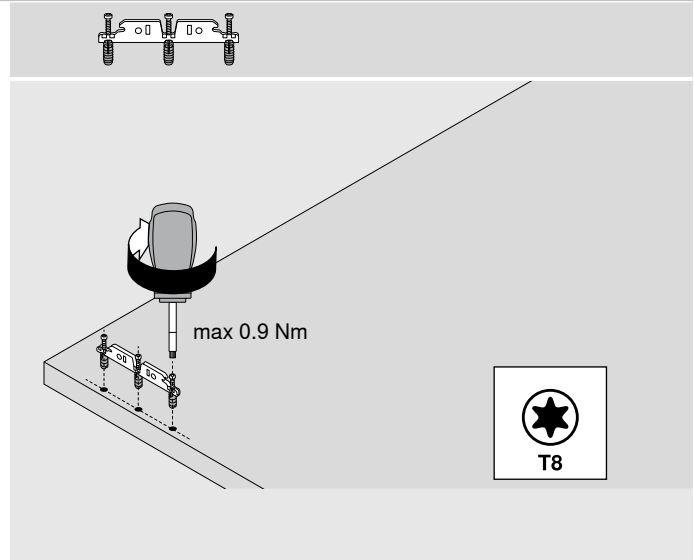
Frontbearbeitung

Planung

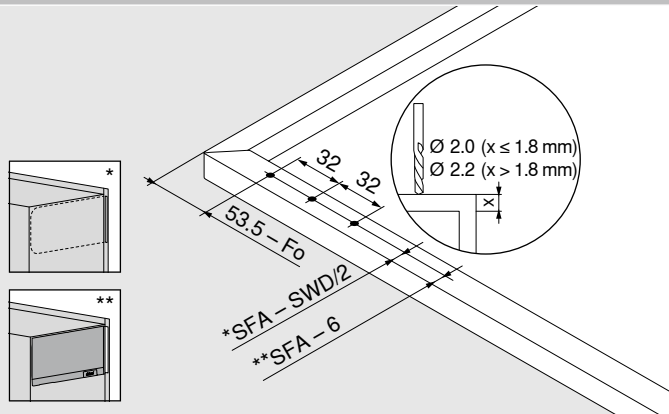
Holzfronten



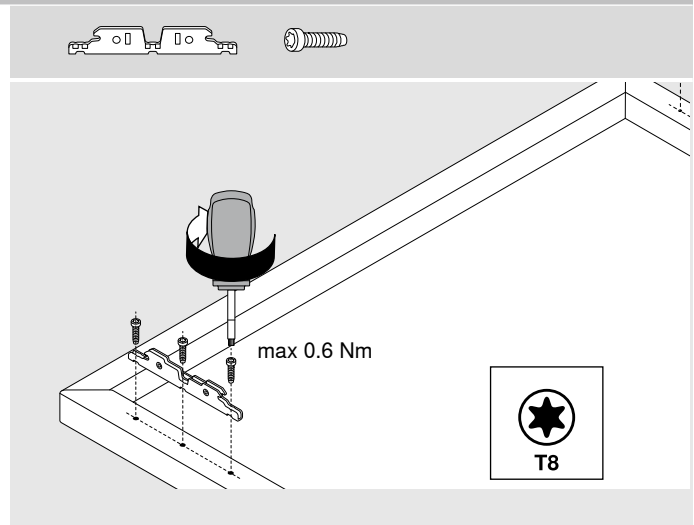
- Fo Fuge oben
- SFA Frontaufschlag seitlich
- SWD Korpusseitenwanddicke



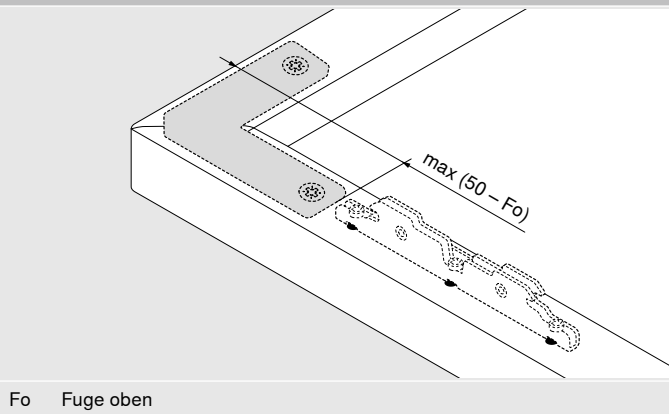
Schmale und breite Alurahmen



- Fo Fuge oben
- SFA Frontaufschlag seitlich
- SWD Korpusseitenwanddicke



Eckverbinder für schmale und breite Alurahmen



- Fo Fuge oben

Planung

Platzbedarf – Kranzleiste | Wange

Platzbedarf (mm)

Bei max. Öffnungswinkel

$Y \text{ max} = FH \times 0.29 - 32 + FD$

$A = FH \times 0.26 + 28 - FD$ mit Öffnungsbegrenzer

FD (mm)	16	18	19	20	22	26
Z (mm)	70	63	59	57	49	35

SOB Korpusoberbodendicke
 FD Frontdicke
 FH Fronthöhe
 OW Öffnungswinkel

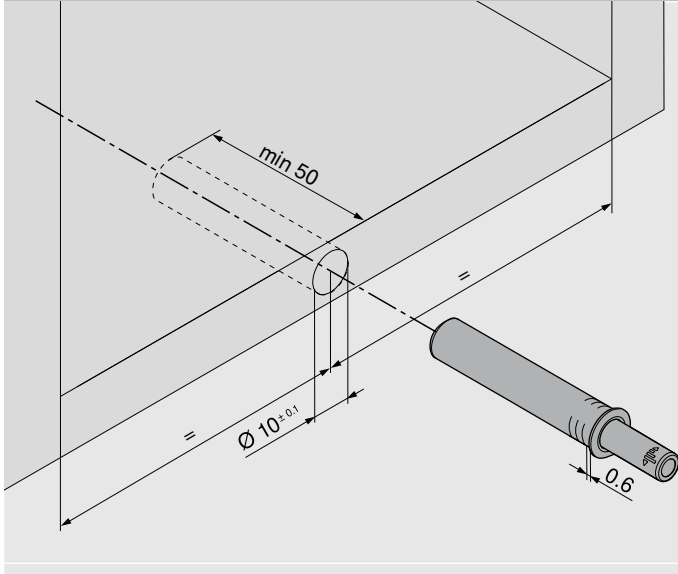
Mindestfuge

Mindestfuge MF beträgt 2 mm

TIP-ON

Planung

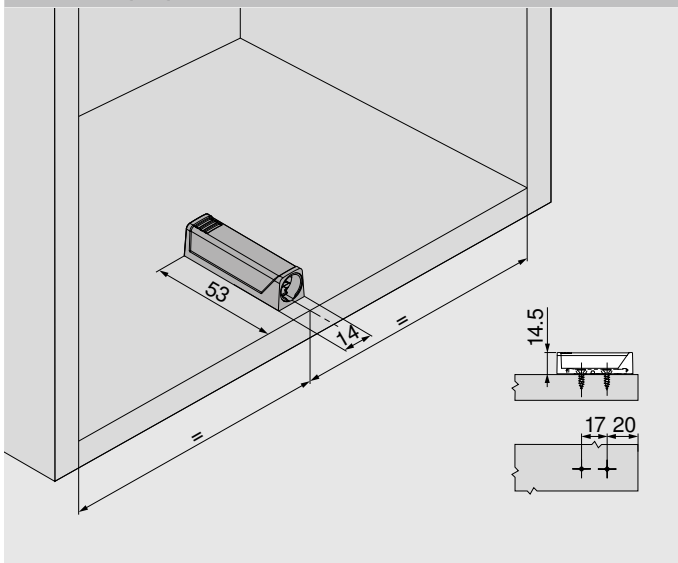
Befestigungsposition TIP-ON zum Einbohren



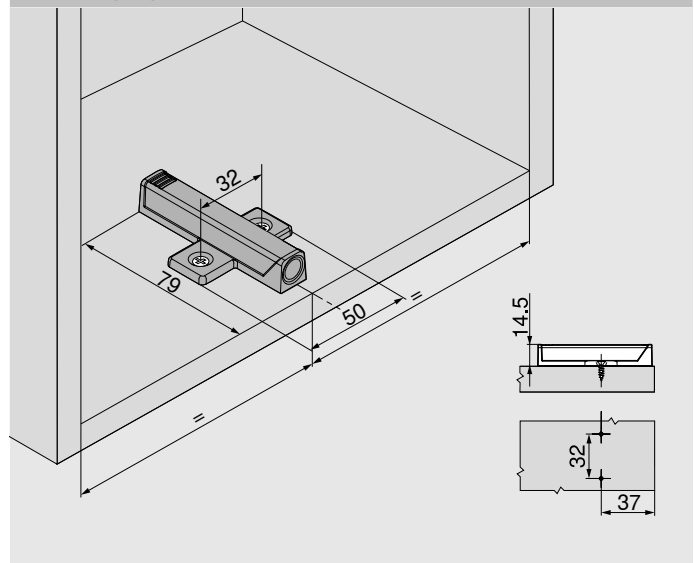
Für Hochklappen bis einschließlich einer Höhe von 600 mm

Befestigungsposition TIP-ON Adapterplatte

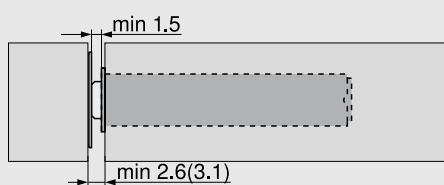
Gerade Adapterplatte Kurzversion



Kreuzadapterplatte



Planungsmaße Frontspalt



min. 2.6 mm mit Haftplatte zum Kleben

() min. 3.1 mm mit Haftplatte zum Schrauben

TIP-ON

Planungsmaße Haftplatte

Haftplatte zum Schrauben			
	<p>Zum Einbohren</p>	<p>Gerade Adapterplatte</p>	<p>Kreuzadapterplatte</p>

* Bei der Haftplatte zum Schrauben empfehlen wir eine 3 mm versetzte Positionierung zur TIP-ON.

FAu Frontaufschlag unten

Haftplatte zum Eindrücken			
	<p>Zum Eindrücken</p>	<p>Gerade Adapterplatte</p>	<p>Kreuzadapterplatte</p>

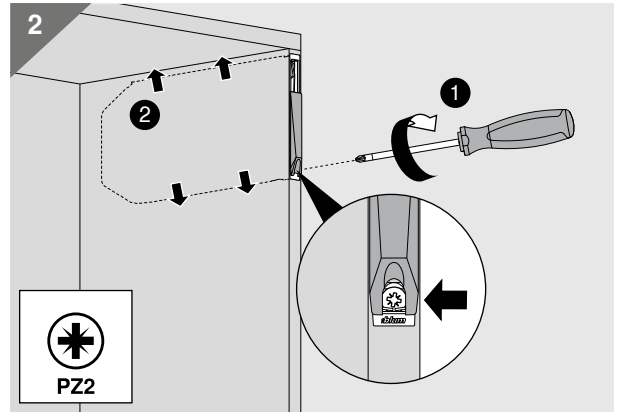
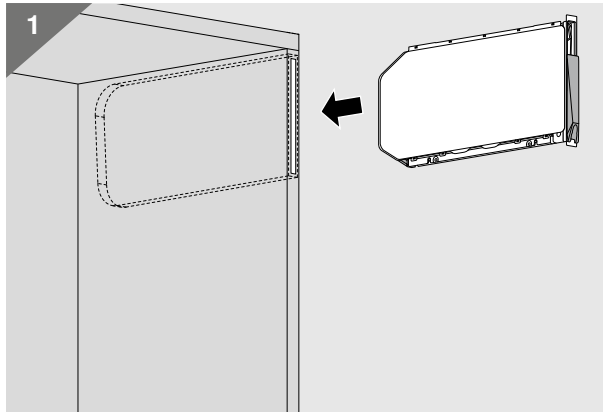
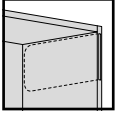
FAu Frontaufschlag unten

Haftplatte zum Kleben			
	<p>Zum Kleben</p>	<p>Gerade Adapterplatte</p>	<p>Kreuzadapterplatte</p>

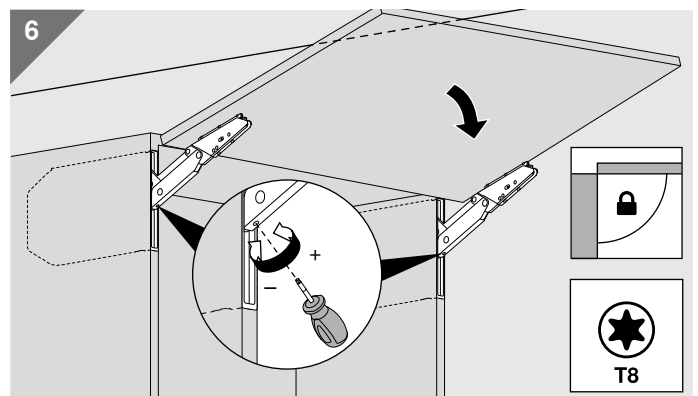
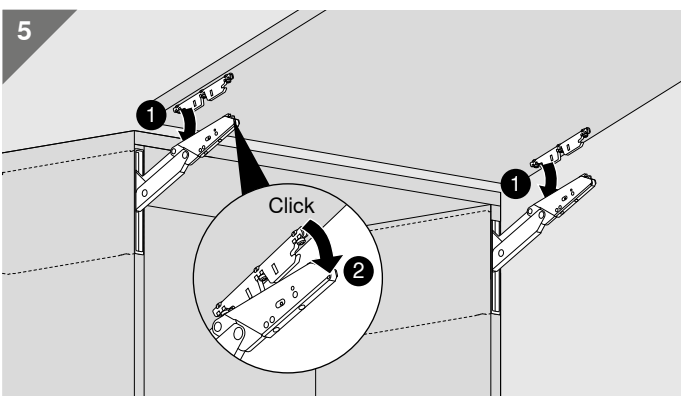
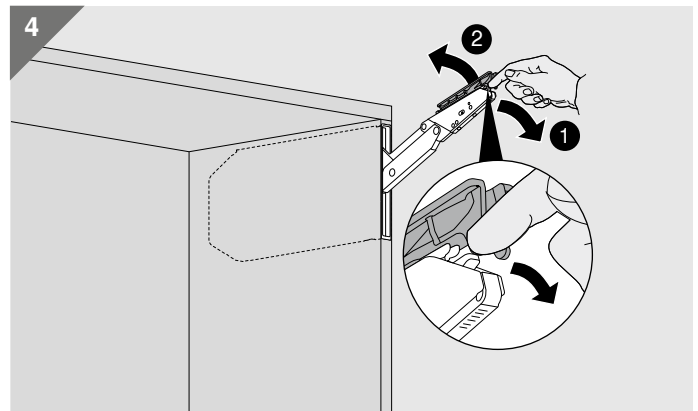
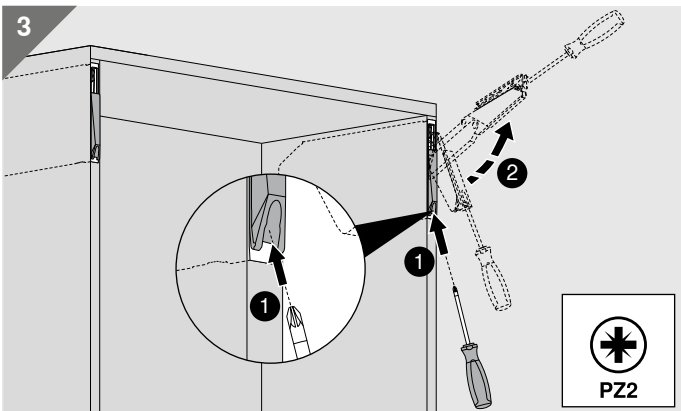
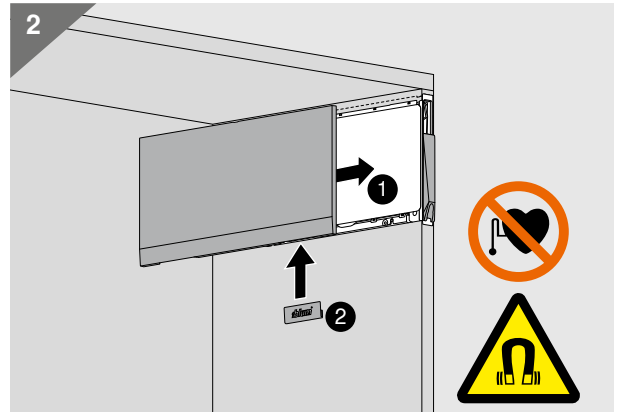
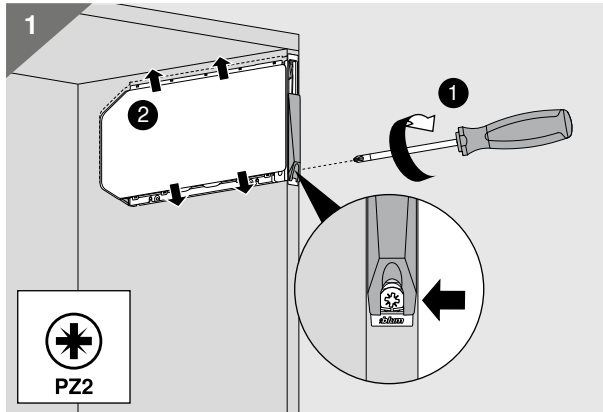
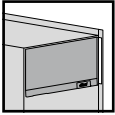
FAu Frontaufschlag unten

Montage

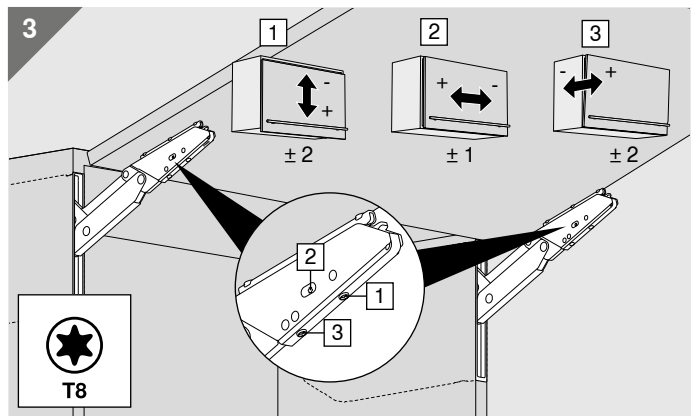
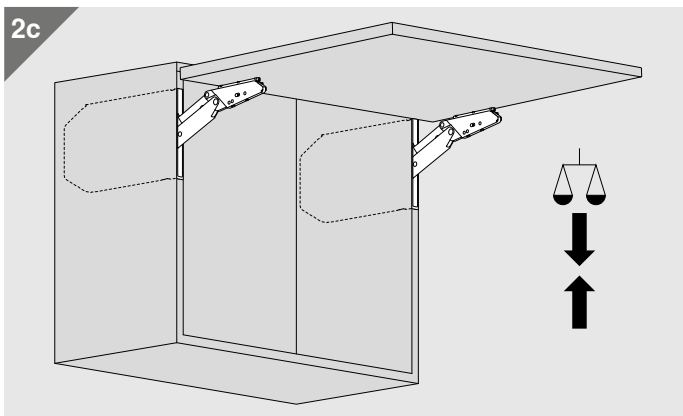
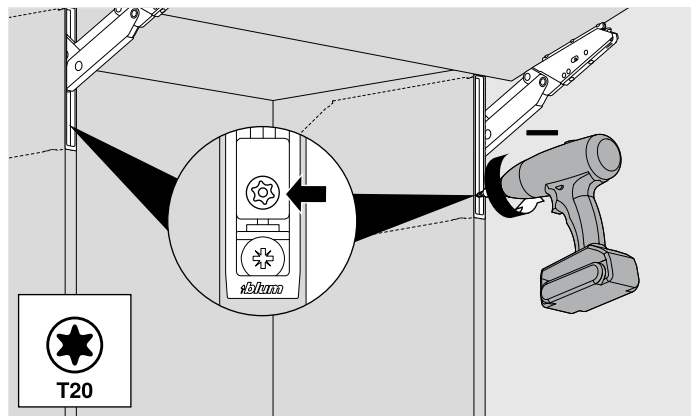
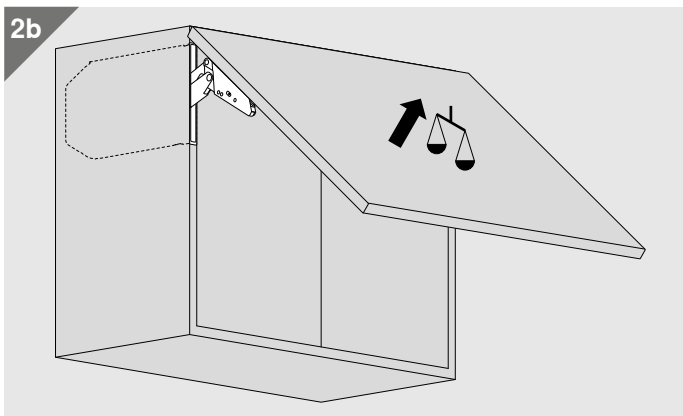
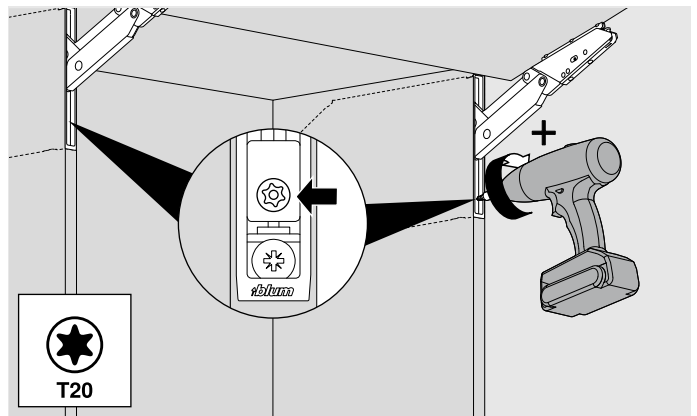
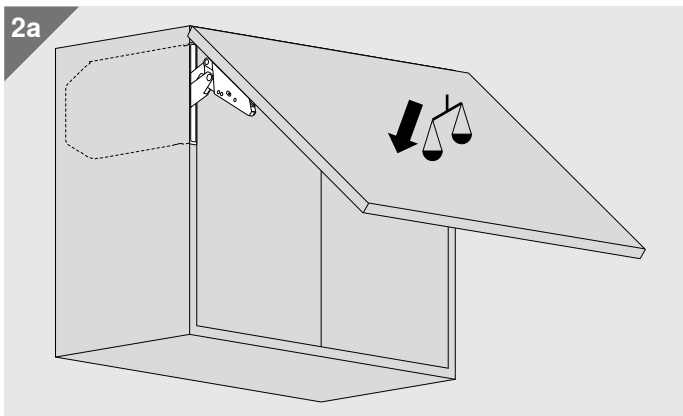
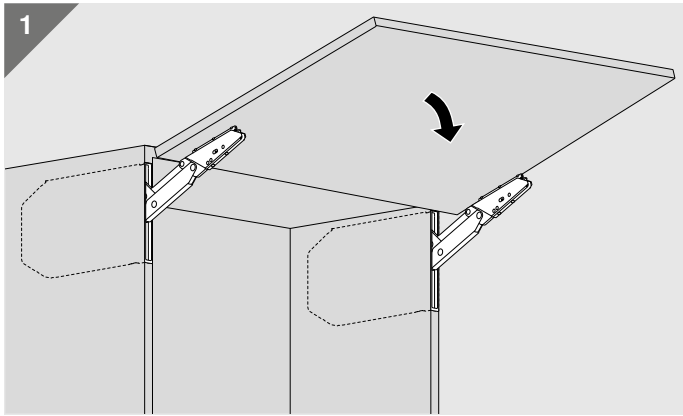
Vollintegriert



Teilintegriert



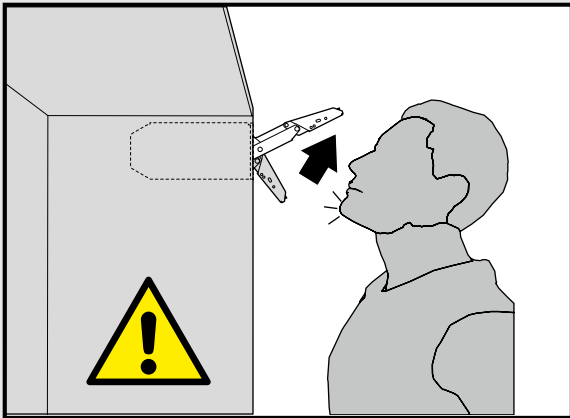
Einstellung



Demontage

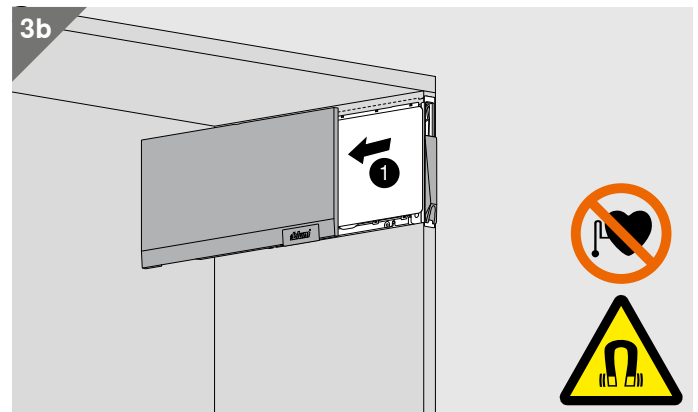
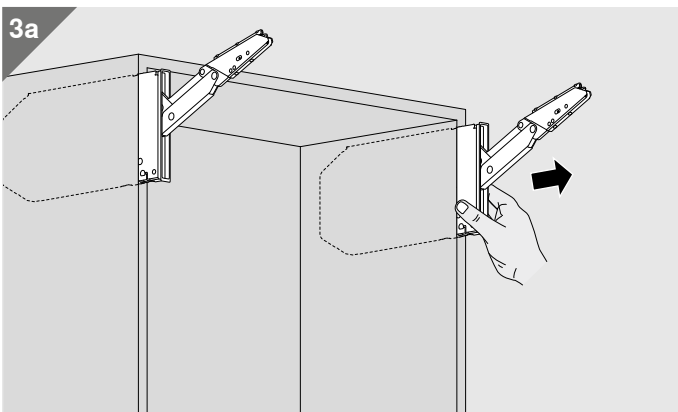
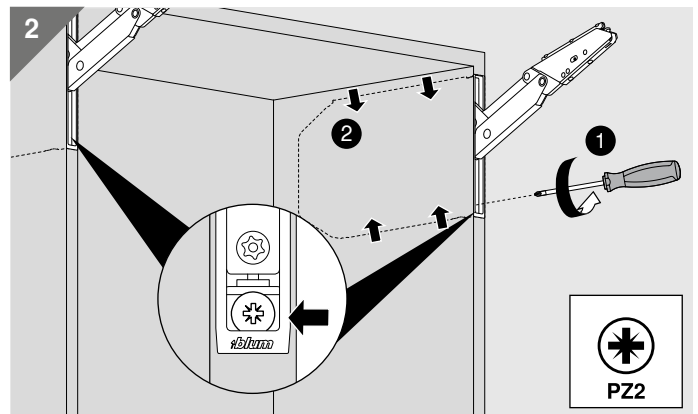
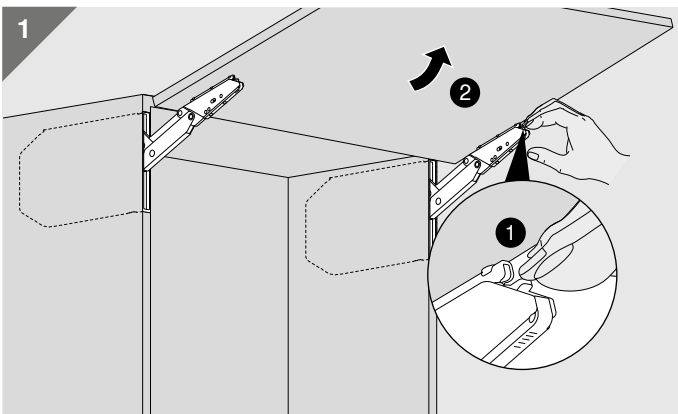


**WARNING | WARNING | AVERTISSEMENT | AVVERTENZA |
ADVERTENCIA | OSTRZEŻENIE | ВНИМАНИЕ | 警告**



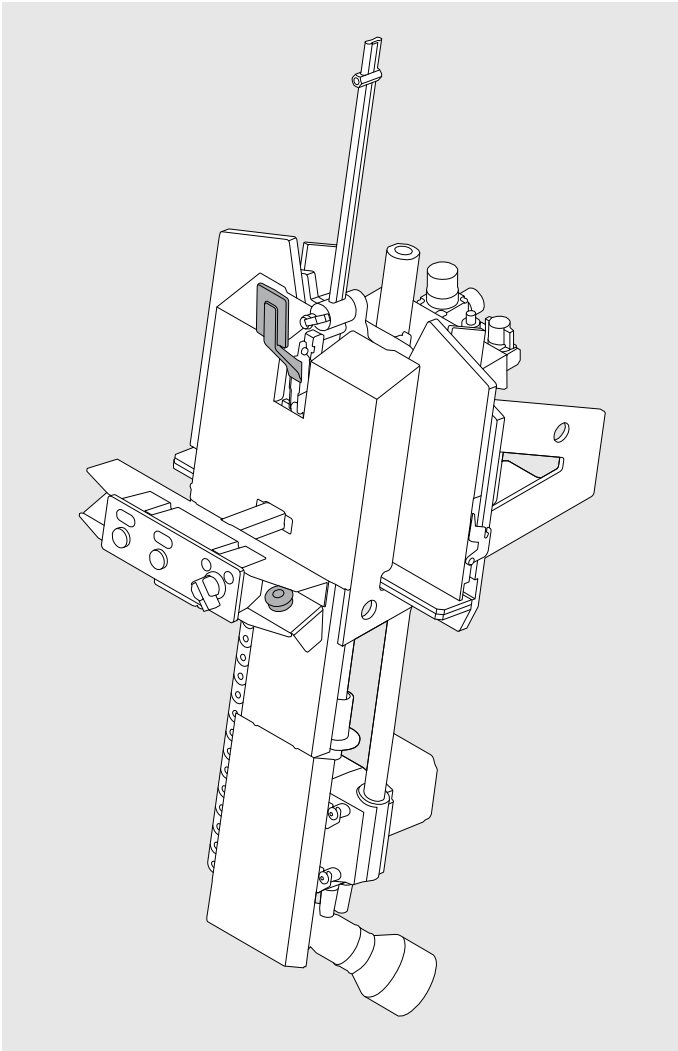
Verletzungsgefahr durch hochspringenden Hebel!
Lever could spring up and cause injury!
Risque de blessure en cas de relevage brusque du levier!
Pericolo di lesioni a causa del possibile scatto della leva verso l'alto!
Peligro de lesión por elevación de la palanca!
Niebezpieczeństwo zranienia przez gwałtownie unoszący się podnośnik!
Существует опасность получения травмы при выскакивании рычага!
アームが跳ね上がってケガをする可能性があります。

Nach Öffnen des Hebels nicht wieder nach unten drücken.
Do not push down/depress lever.
Après ouverture, veuillez ne plus pousser le pack de bras vers le bas.
Non spingere la leva verso il basso dopo averla sollevata.
Cuando esta abierto no empujar la palanca hacia a bajo.
Nigdy nie opuszczać podnośnika.
После того как рычаг был поднят, не опускайте его.
アームが上がった状態では絶対に下に押さないでください。



MINIMILL (nur bei vollintegriert)

Technische Daten



- Für vollintegrierte Anwendung
- Seitenwanddicken von 16–25 mm
- inkl. Kette
- Stecker: CEE-Stecker 32, 5-polig, 400V, 32A
- Luftdruck: 6–7 bar



Film zu MINIMILL
www.blum.com/mimivid

Abmessungen / Gewicht

Höhe	1530 mm
Breite	550 mm
Tiefe	770 mm
Gewicht	85 kg

Elektrische Energie

Spannung	3P/N/PE AC 400 V/50Hz
Leistung	7 kW
Vorsicherung	32 A
Stecker	CEE-Stecker 32, 5-polig, 400V, 32A

Pneumatische Energie

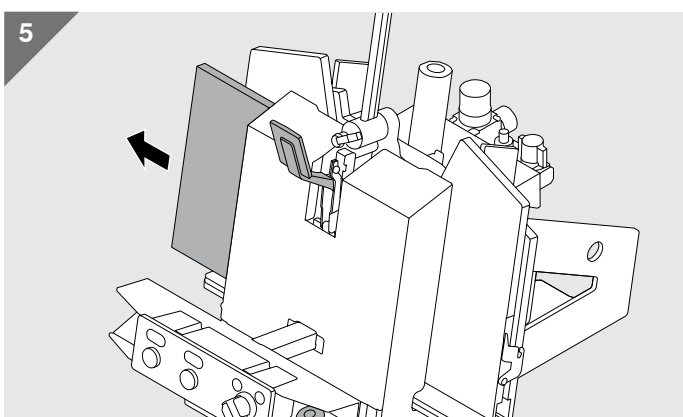
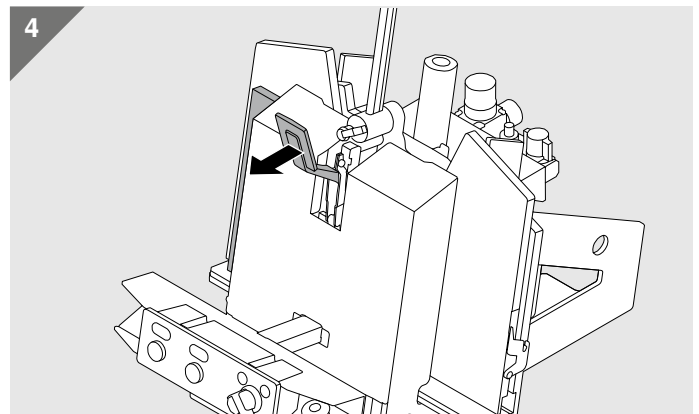
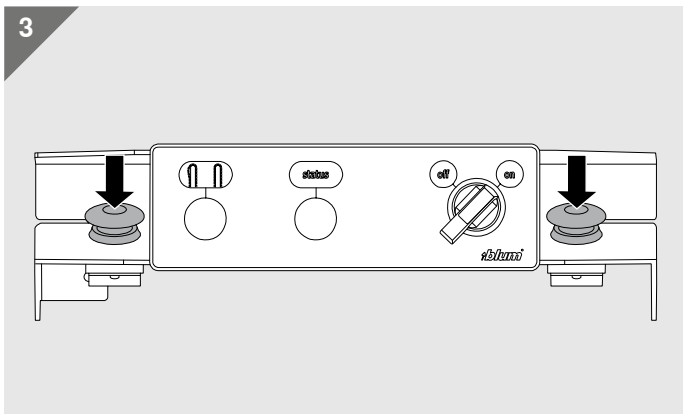
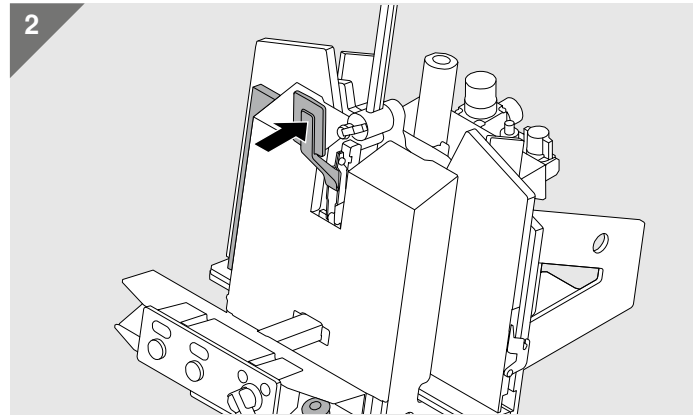
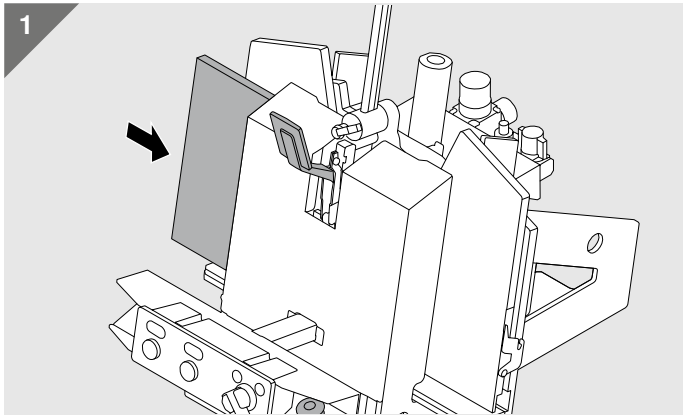
Luftdruck	6–7 bar
Luftverbrauch	50 m ³ /min

Werkstück

Materialien	Holz
Korpustiefe	min. 295 mm
Plattenstärke	16–25 mm

MINIMILL (nur bei vollintegriert)

Planung



Julius Blum GmbH
Beschlagefabrik
6973 Hochst, Austria
Tel.: +43 5578 705-0
Fax: +43 5578 705-44
E-Mail: info@blum.com
www.blum.com

Unsere Standorte in sterreich, Polen und China sind wie unten angefhrt zertifiziert.
Unser Standort in den USA ist nach ISO 9001 zertifiziert.
Unser Standort in Brasilien ist nach ISO 9001, ISO 14001 und ISO 45001 zertifiziert.



ISO 9001
Certified Quality
System



ISO 14001
Certified Environmental
System



ISO 50001
Certified Energy
System

 **blum**[®]



Look for our
FSC™-certified
products

Alle Inhalte unterliegen dem Copyright von Blum.
Technische nderungen und Programmnderungen vorbehalten.
TD -124/3 DE-AL/06.22