

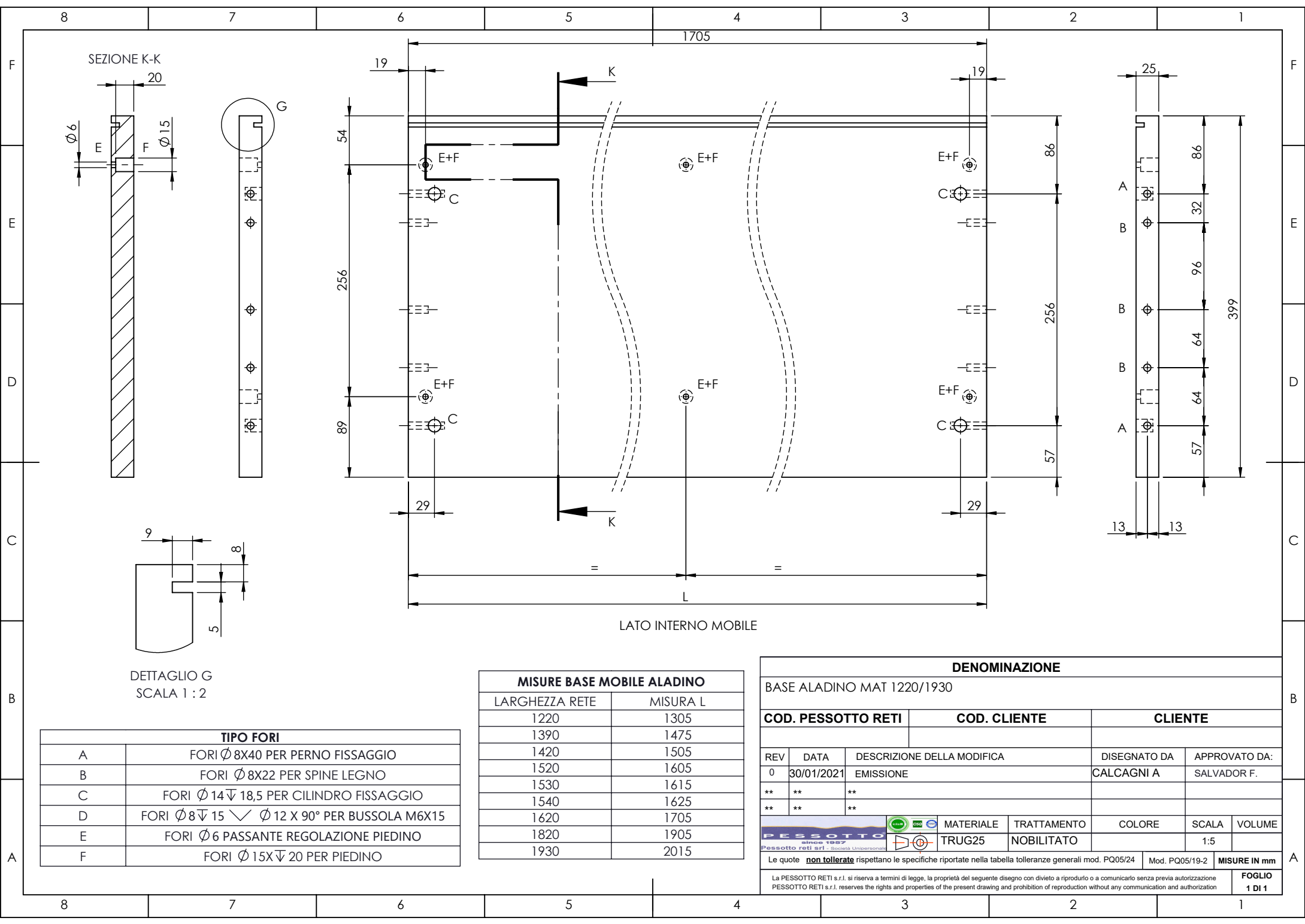
DETAILLO G
SCALA 1 : 2

DETAILLO S
SCALA 1 : 2

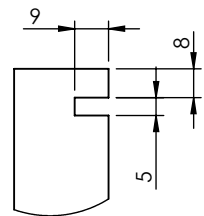
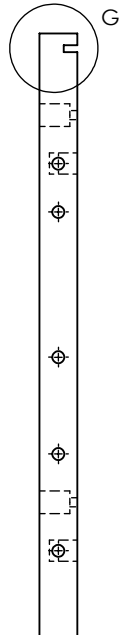
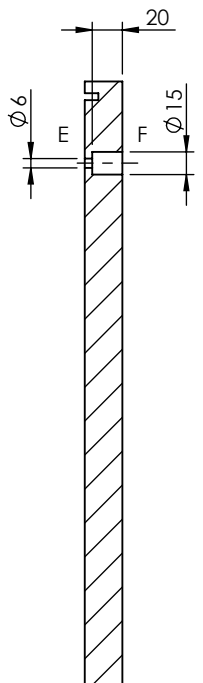
TIPO FORI	
A	FORI Ø8X40 PER PERNO FISSAGGIO
B	FORI Ø8X22 PER SPINE LEGNO
C	FORI Ø14▽18,5 PER CILINDRO FISSAGGIO
D	FORI Ø8▽15 √ Ø12 X 90° PER BUSSOLA M6X15

MISURE TOP MOBILE ALADINO	
LARGHEZZA RETE	MISURA "L"
870	955
920	1005
1020	1105
1220	1305
1390	1475
1420	1505
1520	1605
1530	1615
1540	1625
1620	1705
1820	1905
1930	2015

DENOMINAZIONE					
TOP MOBILE ALADINO					
COD. PESSOTTO RETI		COD. CLIENTE		CLIENTE	
REV	DATA	DESCRIZIONE DELLA MODIFICA	DISEGNATO DA	APPROVATO DA:	
0	30/01/2021	EMISSIONE	CALCAGNI A	SALVADOR F.	
**	**	**			
**	**	**			
			MATERIALE	TRATTAMENTO	COLORE
			TRUG25	NOBILITATO	SCALA
					VOLUME
Le quote non tollerate rispettano le specifiche riportate nella tabella tolleranze generali mod. PQ05/24 Mod. PQ05/19-2					MISURE IN mm
La PESSOTTO RETI s.r.l. si riserva a termini di legge, la proprietà del seguente disegno con divieto a riprodurlo o a comunicarlo senza previa autorizzazione PESSOTTO RETI s.r.l. reserves the rights and properties of the present drawing and prohibition of reproduction without any communication and authorization					FOGLIO 1 DI 1



SEZIONE K-K



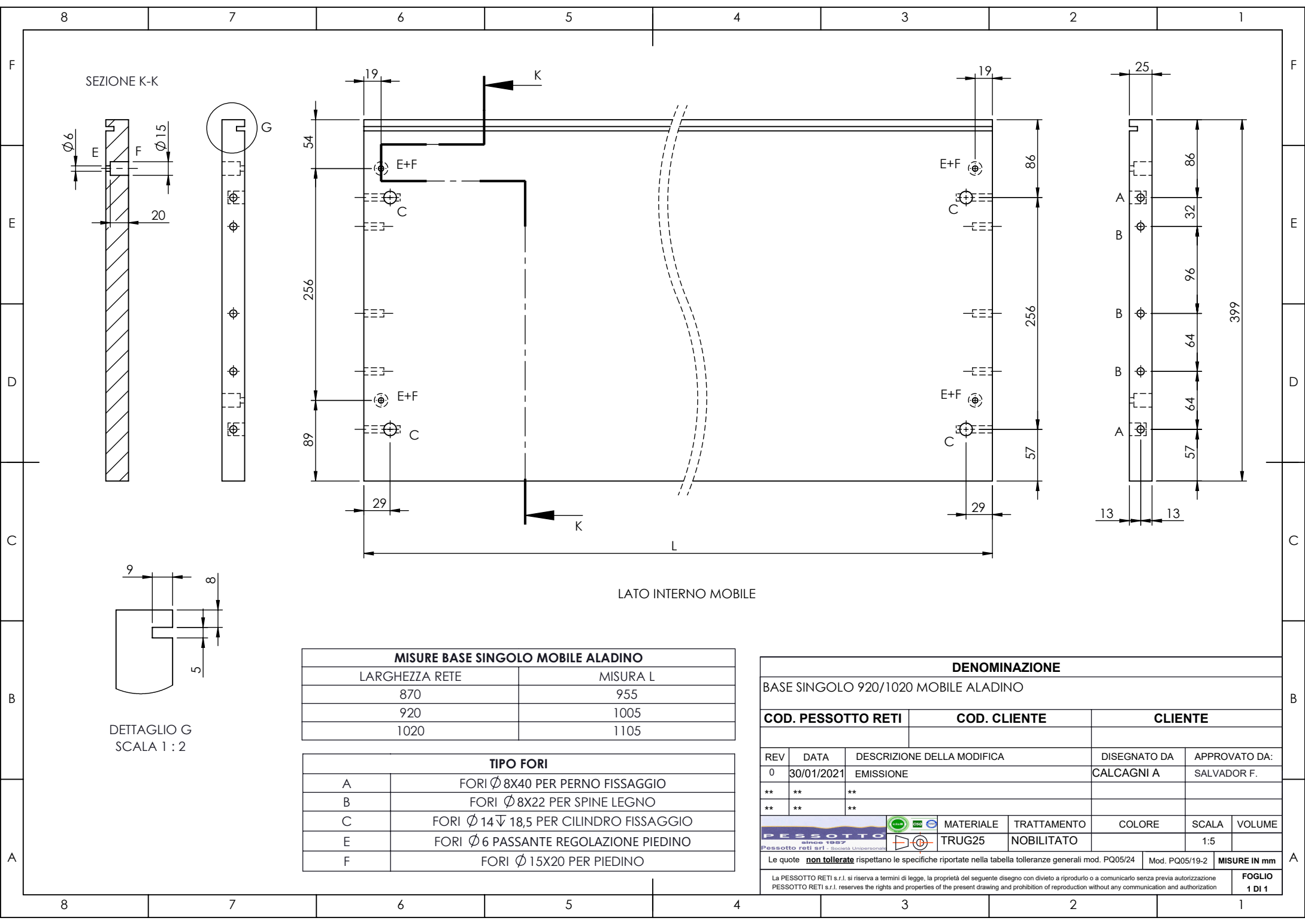
DETTAGLIO G
SCALA 1 : 2

LATO INTERNO MOBILE

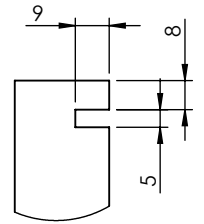
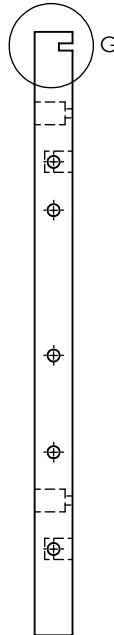
TIPO FORI	
A	FORI Ø 8X40 PER PERNO FISSAGGIO
B	FORI Ø 8X22 PER SPINE LEGNO
C	FORI Ø 14 √ 18,5 PER CILINDRO FISSAGGIO
D	FORI Ø 8 √ 15 √ Ø 12 X 90° PER BUSSOLA M6X15
E	FORI Ø 6 PASSANTE REGOLAZIONE PIEDINO
F	FORI Ø 15X √ 20 PER PIEDINO

MISURE BASE MOBILE ALADINO	
LARGHEZZA RETE	MISURA L
1220	1305
1390	1475
1420	1505
1520	1605
1530	1615
1540	1625
1620	1705
1820	1905
1930	2015

DENOMINAZIONE									
BASE ALADINO MAT 1220/1930									
COD. PESSOTTO RETI			COD. CLIENTE			CLIENTE			
REV	DATA	DESCRIZIONE DELLA MODIFICA				DISEGNATO DA	APPROVATO DA:		
0	30/01/2021	EMISSIONE				CALCAGNI A	SALVADOR F.		
**	**	**							
**	**	**							
					MATERIALE	TRATTAMENTO	COLORE	SCALA	VOLUME
Pessotto reti srl - Società Unipersonale					TRUG25	NOBILITATO		1:5	
Le quote non tollerate rispettano le specifiche riportate nella tabella tolleranze generali mod. PQ05/24								Mod. PQ05/19-2	MISURE IN mm
La PESSOTTO RETI s.r.l. si riserva a termini di legge, la proprietà del seguente disegno con divieto a riprodurlo o a comunicarlo senza previa autorizzazione									FOGLIO
PESSOTTO RETI s.r.l. reserves the rights and properties of the present drawing and prohibition of reproduction without any communication and authorization									1 DI 1



SEZIONE K-K



DETTAGLIO G
SCALA 1 : 2

LATO INTERNO MOBILE

MISURE BASE SINGOLO MOBILE ALADINO	
LARGHEZZA RETE	MISURA L
870	955
920	1005
1020	1105

TIPO FORI	
A	FORI Ø8X40 PER PERNO FISSAGGIO
B	FORI Ø8X22 PER SPINE LEGNO
C	FORI Ø14√18,5 PER CILINDRO FISSAGGIO
E	FORI Ø6 PASSANTE REGOLAZIONE PIEDINO
F	FORI Ø15X20 PER PIEDINO

DENOMINAZIONE				
BASE SINGOLO 920/1020 MOBILE ALADINO				

COD. PESSOTTO RETI		COD. CLIENTE		CLIENTE	

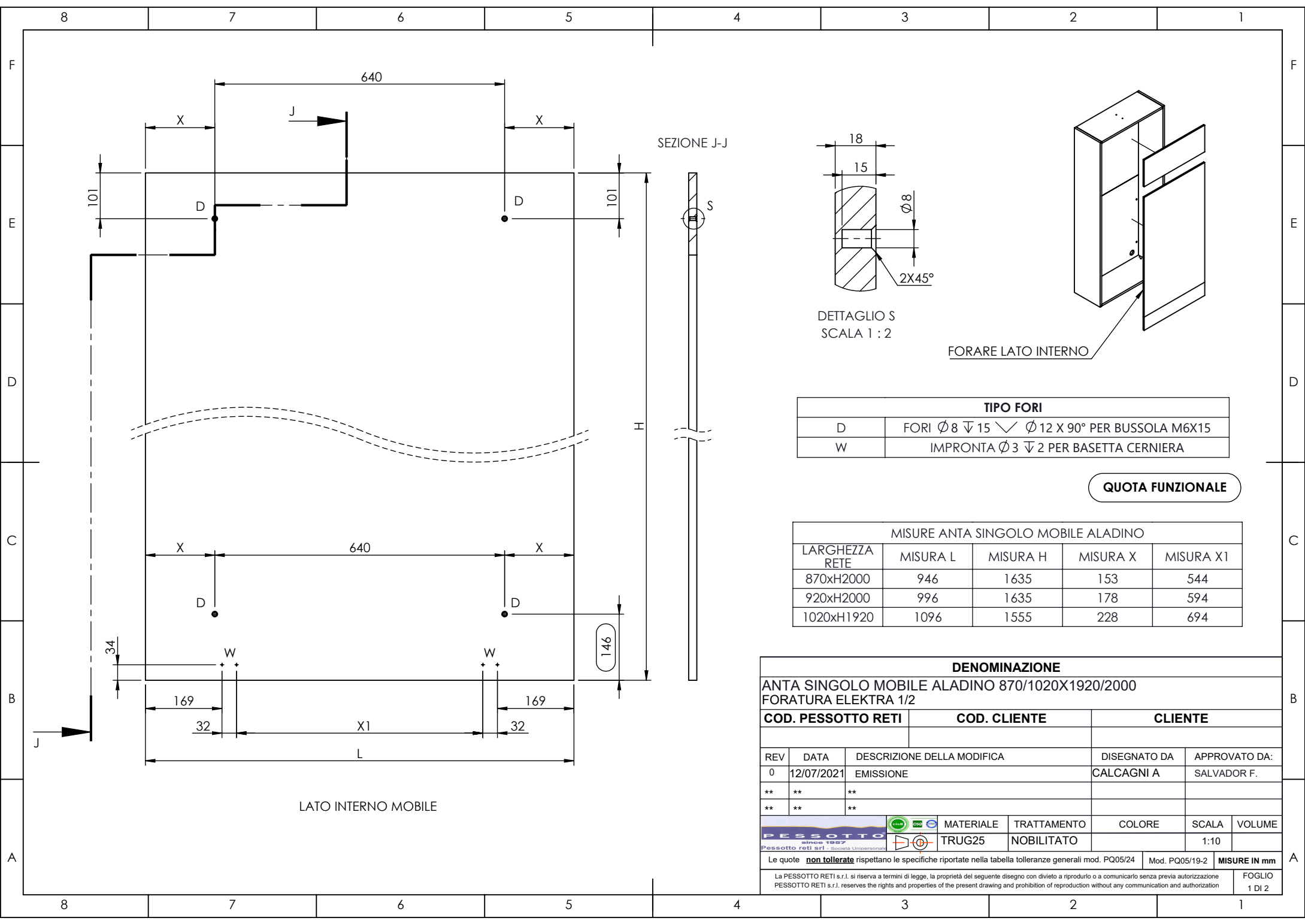
REV	DATA	DESCRIZIONE DELLA MODIFICA	DISEGNATO DA	APPROVATO DA:
0	30/01/2021	EMISSIONE	CALCAGNI A	SALVADOR F.
**	**	**		
**	**	**		

PESSOTTO since 1937		MATERIALE	TRATTAMENTO	COLORE	SCALA	VOLUME
Pessotto reti srl - Società Unipersonale		TRUG25	NOBILITATO		1:5	

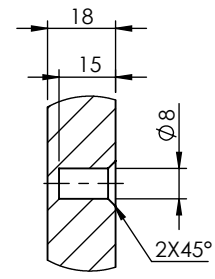
Le quote **non tollerate** rispettano le specifiche riportate nella tabella tolleranze generali mod. PQ05/24 Mod. PQ05/19-2 MISURE IN mm

La PESSOTTO RETI s.r.l. si riserva a termini di legge, la proprietà del seguente disegno con divieto a riprodurlo o a comunicarlo senza previa autorizzazione PESSOTTO RETI s.r.l. reserves the rights and properties of the present drawing and prohibition of reproduction without any communication and authorization

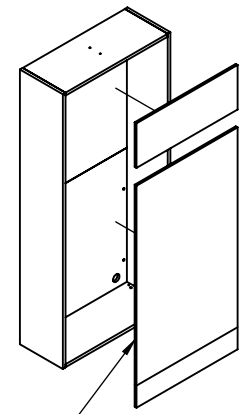
FOGLIO 1 DI 1



SEZIONE J-J



DETAGLIO S
SCALA 1 : 2



FORARE LATO INTERNO

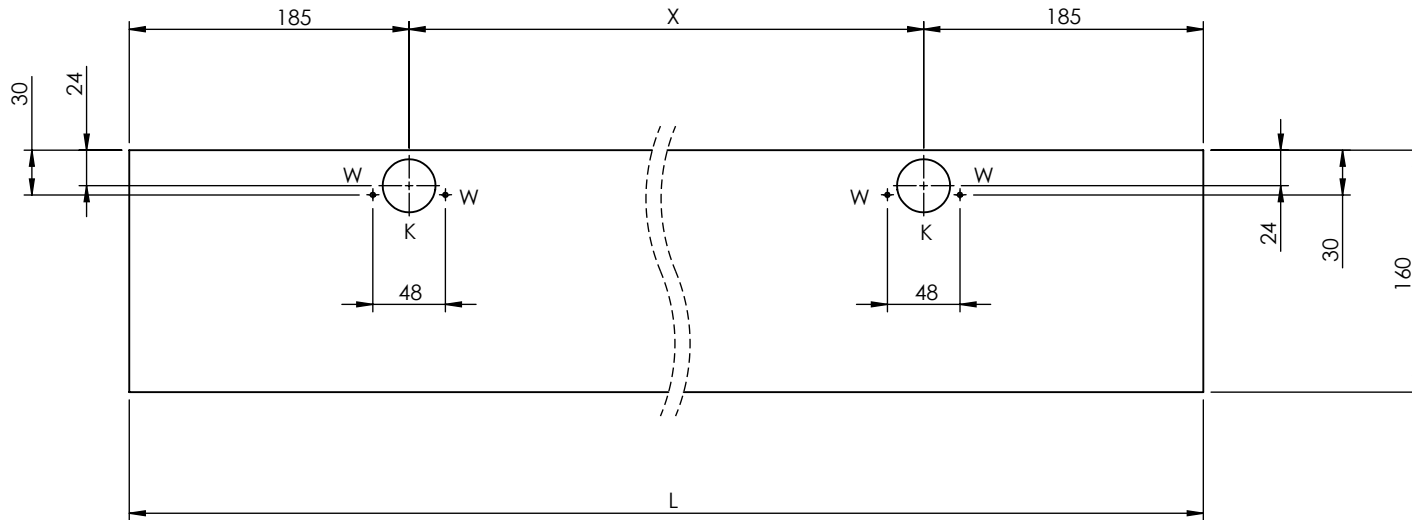
TIPO FORI	
D	FORI $\varnothing 8 \nabla 15 \vee \varnothing 12 \times 90^\circ$ PER BUSSOLA M6X15
W	IMPRONTA $\varnothing 3 \nabla 2$ PER Basetta CERNIERA

QUOTA FUNZIONALE

MISURE ANTA SINGOLO MOBILE ALADINO				
LARGHEZZA RETE	MISURA L	MISURA H	MISURA X	MISURA X1
870xH2000	946	1635	153	544
920xH2000	996	1635	178	594
1020xH1920	1096	1555	228	694

DENOMINAZIONE						
ANTA SINGOLO MOBILE ALADINO 870/1020X1920/2000 FORATURA ELEKTRA 1/2						
COD. PESSOTTO RETI		COD. CLIENTE		CLIENTE		
REV	DATA	DESCRIZIONE DELLA MODIFICA	DISEGNATO DA	APPROVATO DA:		
0	12/07/2021	EMISSIONE	CALCAGNI A	SALVADOR F.		
**	**	**				
**	**	**				
		MATERIALE	TRATTAMENTO	COLORE	SCALA	VOLUME
		TRUG25	NOBILITATO		1:10	
Le quote non tollerate rispettano le specifiche riportate nella tabella tolleranze generali mod. PQ05/24 Mod. PQ05/19-2 MISURE IN mm						
La PESSOTTO RETI s.r.l. si riserva a termini di legge, la proprietà del seguente disegno con divieto a riprodurlo o a comunicarlo senza previa autorizzazione PESSOTTO RETI s.r.l. reserves the rights and properties of the present drawing and prohibition of reproduction without any communication and authorization						
					FOGLIO 1 DI 2	

LATO INTERNO MOBILE



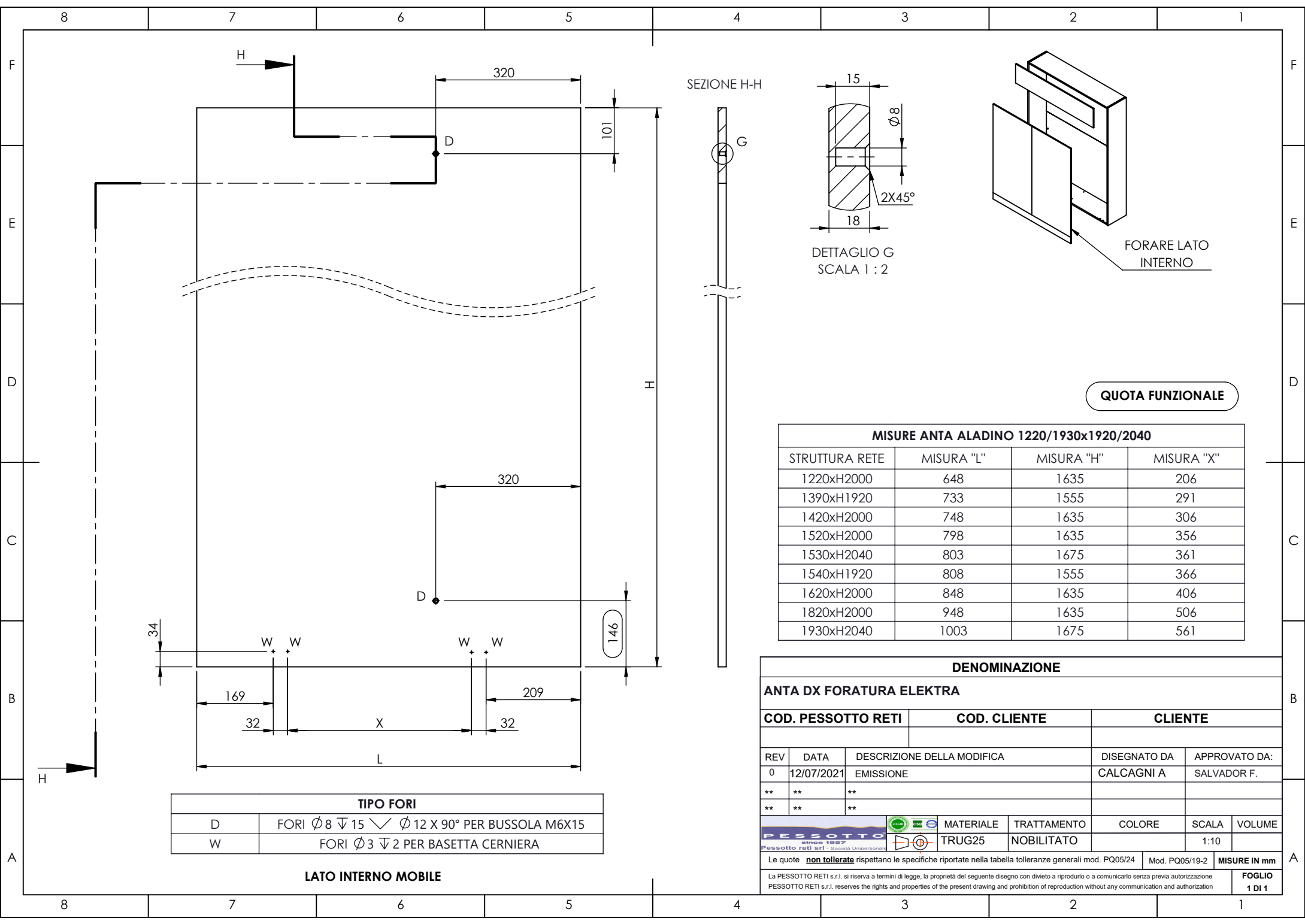
FORARE LATO INTERNO

MISURE ANTA SINGOLO MOBILE ALADINO		
LARGHEZZA RETE	MISURA L	MISURA X
870xH2000	946	576
920xH2000	996	626
1020xH1920	1096	726

LATO INTERNO MOBILE

TIPO FORI	
K	FORI $\varnothing 35 \nabla 13$ PER CERNIERA CONTROCOLLO
W	IMPRONTA $\varnothing 3 \nabla 2$ PER VITI CERNIERA

DENOMINAZIONE						
FRONTALE SING ALADINO ELECTRA 870/1020X1920/2000 FORATURA ELEKTRA 2/2						
COD. PESSOTTO RETI		COD. CLIENTE		CLIENTE		
REV	DATA	DESCRIZIONE DELLA MODIFICA	DISEGNATO DA	APPROVATO DA:		
0	12/07/2021	EMISSIONE	CALCAGNI A	SALVADOR F.		
**	**	**				
**	**	**				
		MATERIALE	TRATTAMENTO	COLORE	SCALA	VOLUME
		TRUG25	NOBILITATO		1:10	
Le quote non tollerate rispettano le specifiche riportate nella tabella tolleranze generali mod. PQ05/24 Mod. PQ05/19-2 MISURE IN mm						
La PESSOTTO RETI s.r.l. si riserva a termini di legge, la proprietà del seguente disegno con divieto a riprodurlo o a comunicarlo senza previa autorizzazione PESSOTTO RETI s.r.l. reserves the rights and properties of the present drawing and prohibition of reproduction without any communication and authorization						
					FOGLIO 2 DI 2	



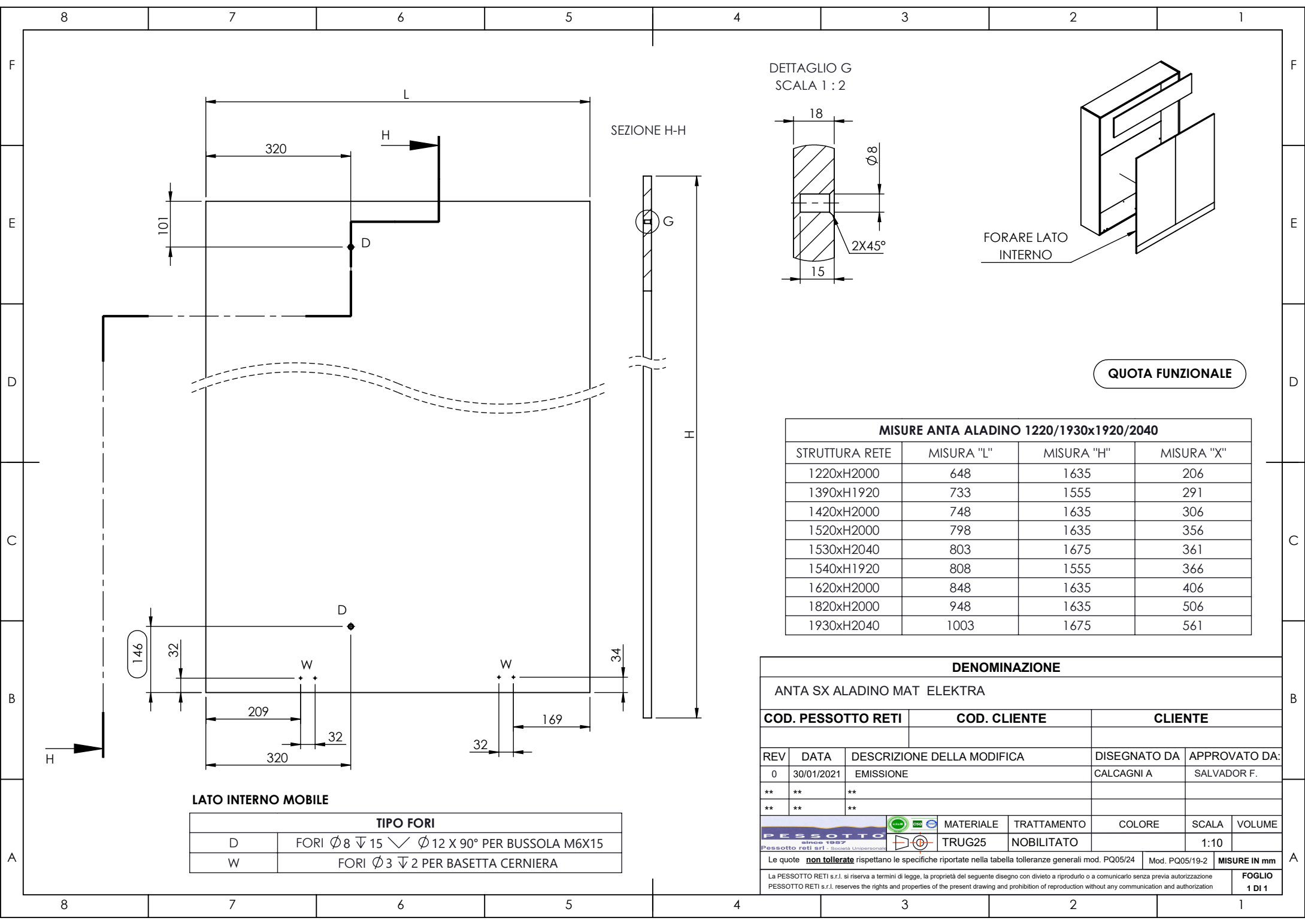
QUOTA FUNZIONALE

MISURE ANTA ALADINO 1220/1930x1920/2040			
STRUTTURA RETE	MISURA "L"	MISURA "H"	MISURA "X"
1220xH2000	648	1635	206
1390xH1920	733	1555	291
1420xH2000	748	1635	306
1520xH2000	798	1635	356
1530xH2040	803	1675	361
1540xH1920	808	1555	366
1620xH2000	848	1635	406
1820xH2000	948	1635	506
1930xH2040	1003	1675	561

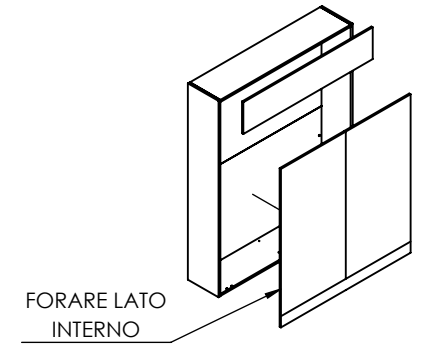
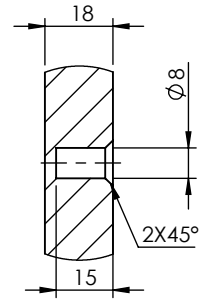
DENOMINAZIONE									
ANTA DX FORATURA ELEKTRA									
COD. PESSOTTO RETI			COD. CLIENTE			CLIENTE			
REV	DATA	DESCRIZIONE DELLA MODIFICA				DISEGNATO DA	APPROVATO DA:		
0	12/07/2021	EMISSIONE				CALCAGNI A	SALVADOR F.		
**	**	**							
**	**	**							
					MATERIALE	TRATTAMENTO	COLORE	SCALA	VOLUME
					TRUG25	NOBILITATO		1:10	
Le quote non tollerate rispettano le specifiche riportate nella tabella tolleranze generali mod. PQ05/24								Mod. PQ05/19-2	MISURE IN mm
La PESSOTTO RETI s.r.l. si riserva a termini di legge, la proprietà del seguente disegno con divieto a riprodurlo o a comunicarlo senza previa autorizzazione									FOGLIO
PESSOTTO RETI s.r.l. reserves the rights and properties of the present drawing and prohibition of reproduction without any communication and authorization									1 DI 1

TIPO FORI	
D	FORI $\varnothing 8 \nabla 15 \nabla \varnothing 12 \times 90^\circ$ PER BUSSOLA M6X15
W	FORI $\varnothing 3 \nabla 2$ PER Basetta CERNIERA

LATO INTERNO MOBILE



DETTAGLIO G
SCALA 1 : 2



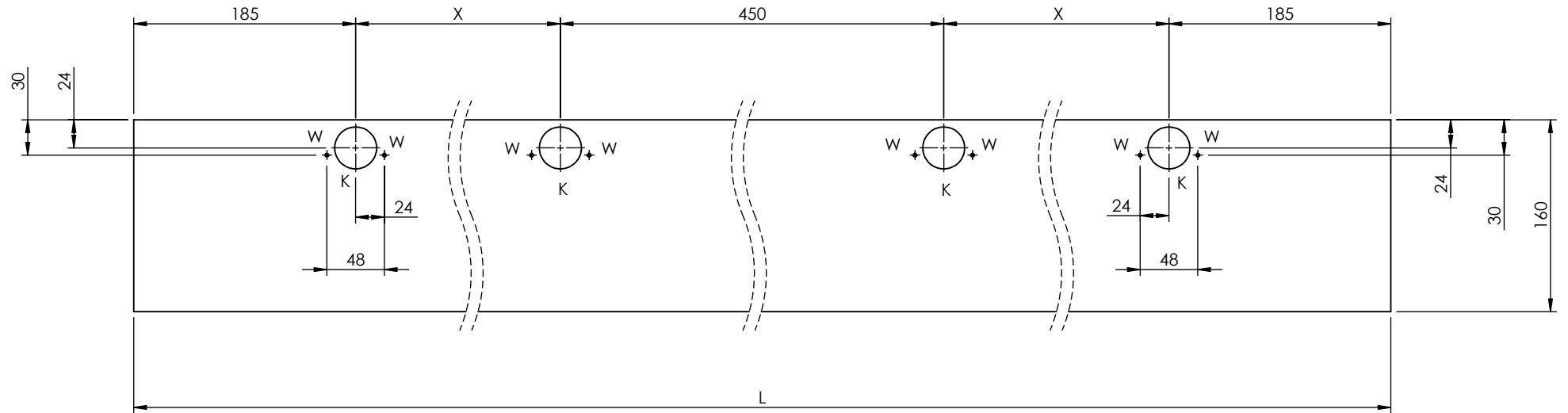
QUOTA FUNZIONALE

MISURE ANTA ALADINO 1220/1930x1920/2040			
STRUTTURA RETE	MISURA "L"	MISURA "H"	MISURA "X"
1220xH2000	648	1635	206
1390xH1920	733	1555	291
1420xH2000	748	1635	306
1520xH2000	798	1635	356
1530xH2040	803	1675	361
1540xH1920	808	1555	366
1620xH2000	848	1635	406
1820xH2000	948	1635	506
1930xH2040	1003	1675	561

LATO INTERNO MOBILE

TIPO FORI	
D	FORI $\varnothing 8 \nabla 15 \nabla \varnothing 12 \times 90^\circ$ PER BUSSOLA M6X15
W	FORI $\varnothing 3 \nabla 2$ PER BASETTA CERNIERA

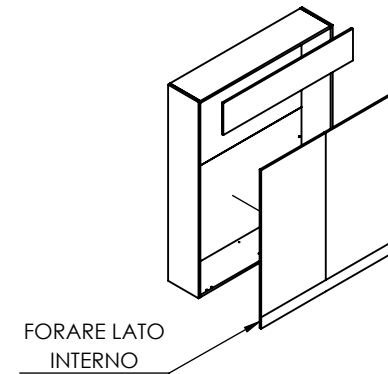
DENOMINAZIONE					
ANTA SX ALADINO MAT ELEKTRA					
COD. PESSOTTO RETI		COD. CLIENTE		CLIENTE	
REV	DATA	DESCRIZIONE DELLA MODIFICA	DISEGNATO DA	APPROVATO DA:	
0	30/01/2021	EMISSIONE	CALCAGNI A	SALVADOR F.	
**	**	**			
**	**	**			
PESSOTTO since 1937 Pessotto reti srl - Società Unipersonale		MATERIALE	TRATTAMENTO	COLORE	SCALA
		TRUG25	NOBILITATO		1:10
Le quote non tollerate rispettano le specifiche riportate nella tabella tolleranze generali mod. PQ05/24				Mod. PQ05/19-2	MISURE IN mm
La PESSOTTO RETI s.r.l. si riserva a termini di legge, la proprietà del seguente disegno con divieto a riprodurlo o a comunicarlo senza previa autorizzazione					FOGLIO
PESSOTTO RETI s.r.l. reserves the rights and properties of the present drawing and prohibition of reproduction without any communication and authorization					1 DI 1



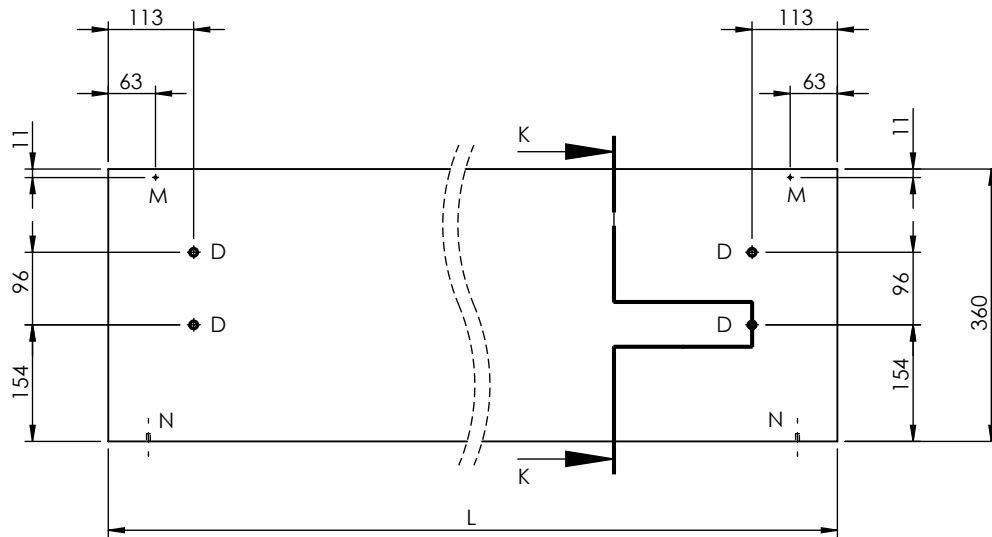
LATO INTERNO MOBILE

MISURE ANTA ALADINO 1220/1930x1920/2040		
STRUTTURA RETE	MISURA "L"	MISURA "X"
1220xH2000	1296	476
1390xH1920	1466	646
1420xH2000	1496	676
1520xH2000	1596	776
1530xH2040	1606	786
1540xH1920	1616	796
1620xH2000	1696	876
1820xH2000	1896	1076
1930xH2040	2006	1186

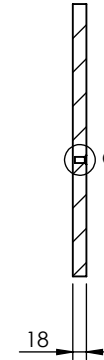
TIPO FORI	
K	FORI $\varnothing 35 \nabla 13$ PER CERNIERA CONTROCOLLO
W	IMPRONTA $\varnothing 3 \nabla 2$ PER VITI CERNIERA



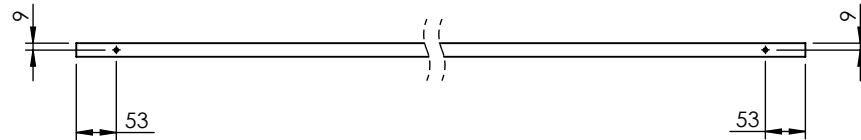
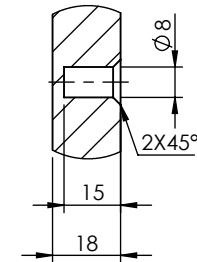
DENOMINAZIONE									
FRONTALE MAT ALADINO ELECTRA									
COD. PESSOTTO RETI			COD. CLIENTE			CLIENTE			
REV	DATA	DESCRIZIONE DELLA MODIFICA				DISEGNATO DA	APPROVATO DA:		
0	30/01/2021	EMISSIONE				CALCAGNI A	SALVADOR F.		
**	**	**							
**	**	**							
					MATERIALE	TRATTAMENTO	COLORE	SCALA	VOLUME
					TRUG25	NOBILITATO		1:5	
Le quote non tollerate rispettano le specifiche riportate nella tabella tolleranze generali mod. PQ05/24 Mod. PQ05/19-2 MISURE IN mm									
La PESSOTTO RETI s.r.l. si riserva a termini di legge, la proprietà del seguente disegno con divieto a riprodurlo o a comunicarlo senza autorizzazione PESSOTTO RETI s.r.l. reserves the rights and properties of the present drawing and prohibition of reproduction without any communication and authorization									
									FOGLIO 1 DI 1



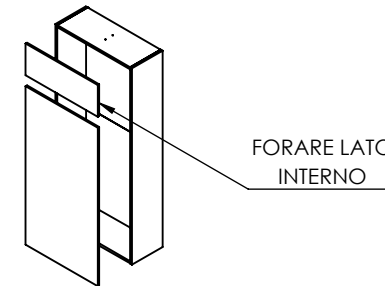
SEZIONE K-K



DETTAGLIO G
SCALA 1 : 2



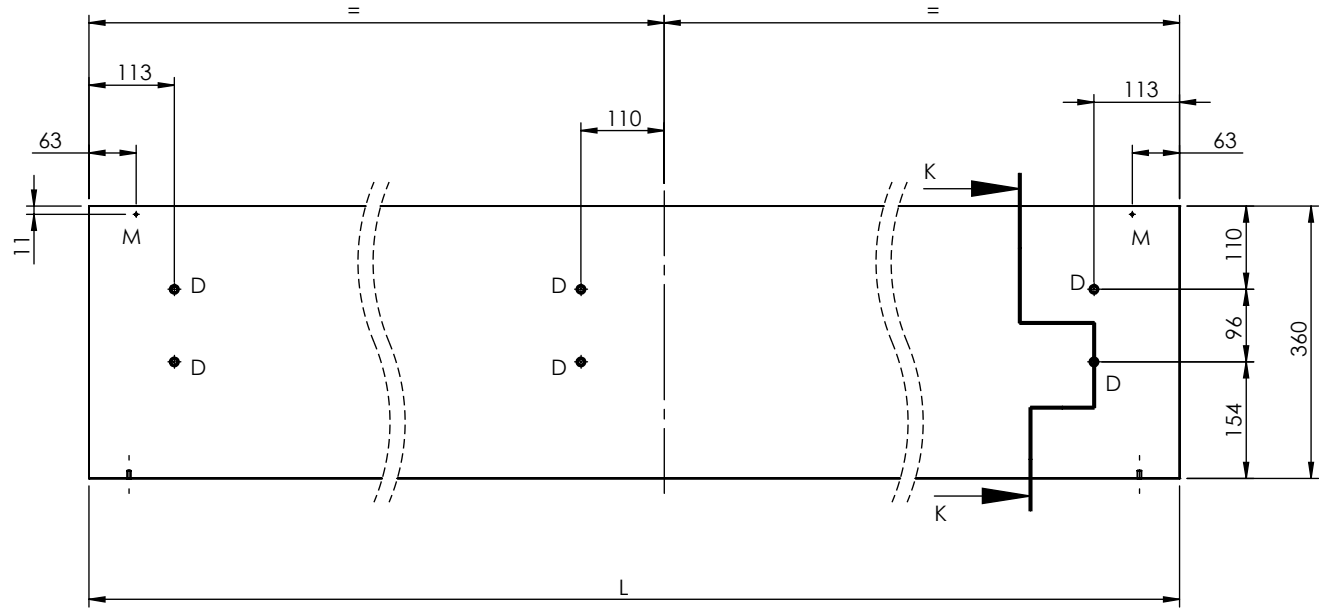
LATO INTERNO MOBILE



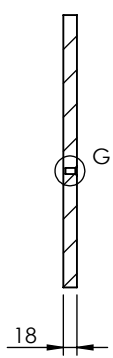
TIPO FORI	
D	FORI $\text{Ø} 8 \nabla 15 \checkmark \text{Ø} 12 \times 90^\circ$ PER BUSSOLA M6X15
M	FORI $\text{Ø} 3 \nabla 2$ IMPRONTA VITE PER MAGNETE
N	FORI $\text{Ø} 5 \nabla 10$ PER PARACOLPI

MISURE PEDIERA ALADINO 870/1220	
LARGHEZZA RETE	MISURA L
870	946
920	996
1020	1096
1220	1296

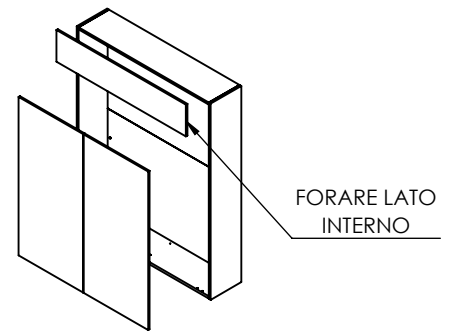
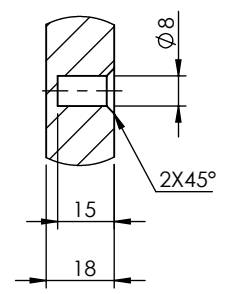
DENOMINAZIONE									
PEDIERA MOBILE LETTO 870/1220									
COD. PESSOTTO RETI			COD. CLIENTE			CLIENTE			
REV	DATA	DESCRIZIONE DELLA MODIFICA				DISEGNATO DA	APPROVATO DA:		
0	30/01/2021	EMISSIONE				CALCAGNI A	SALVADOR F.		
**	**	**							
**	**	**							
			MATERIALE	TRATTAMENTO	COLORE	SCALA	VOLUME		
<small>Pessotto reti srl - Società Unipersonale</small>			TRUG25	NOBILITATO		1:10			
Le quote non tollerate rispettano le specifiche riportate nella tabella tolleranze generali mod. PQ05/24						Mod. PQ05/19-2	MISURE IN mm		
La PESSOTTO RETI s.r.l. si riserva a termini di legge, la proprietà del seguente disegno con divieto a riprodurlo o a comunicarlo senza previa autorizzazione									FOGLIO
PESSOTTO RETI s.r.l. reserves the rights and properties of the present drawing and prohibition of reproduction without any communication and authorization									1 DI 1



SEZIONE K-K



DETTAGLIO G
SCALA 1 : 2

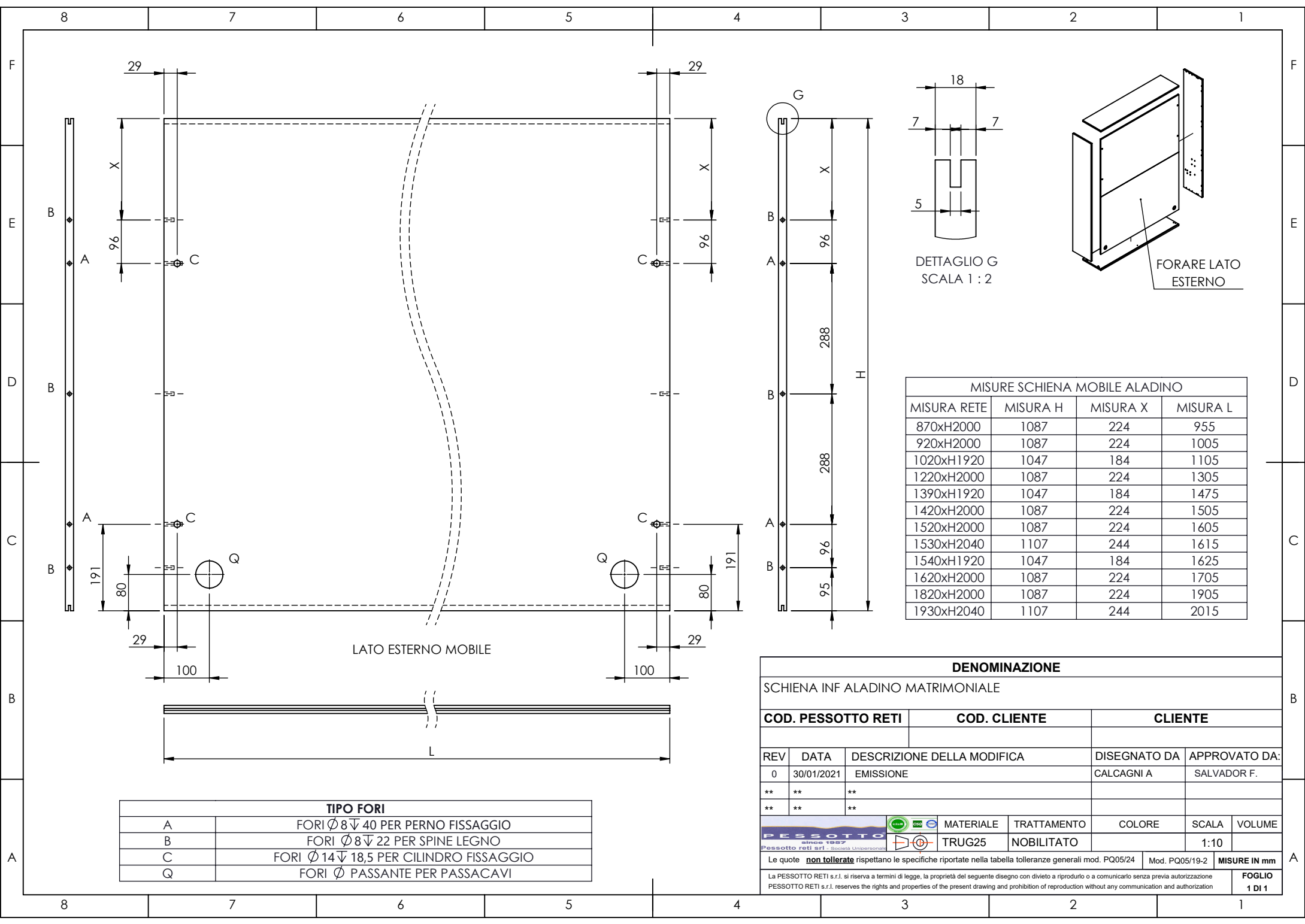


LATO INTERNO MOBILE

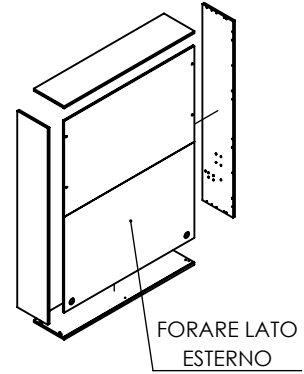
MISURE PIEDERA ALADINO 1390/1930	
LARGHEZZA RETE	MISURA "L"
1390	1466
1420	1496
1520	1596
1530	1606
1540	1616
1620	1696
1820	1896
1930	2006

TIPO FORI	
D	FORI $\varnothing 8 \nabla 15 \vee \varnothing 12 \times 90^\circ$ PER BUSSOLA M6X15
M	FORI $\varnothing 3 \nabla 2$ IMPRONTA VITE PER MAGNETE
N	FORI $\varnothing 5 \nabla 10$ PER PARACOLPI

DENOMINAZIONE					
PEDIERA ALADINO MATRIMONIALE 1390/1930					
COD. PESSOTTO RETI		COD. CLIENTE		CLIENTE	
REV	DATA	DESCRIZIONE DELLA MODIFICA		DISEGNATO DA	APPROVATO DA:
0	30/01/2021	EMISSIONE		CALCAGNI A	SALVADOR F.
**	**	**			
**	**	**			
		MATERIALE	TRATTAMENTO	COLORE	SCALA
		TRUG25	NOBILITATO		1:10
Le quote non tollerate rispettano le specifiche riportate nella tabella tolleranze generali mod. PQ05/24				Mod. PQ05/19-2	MISURE IN mm
La PESSOTTO RETI s.r.l. si riserva a termini di legge, la proprietà del seguente disegno con divieto a riprodurlo o a comunicarlo senza previa autorizzazione					FOGLIO 1 DI 1



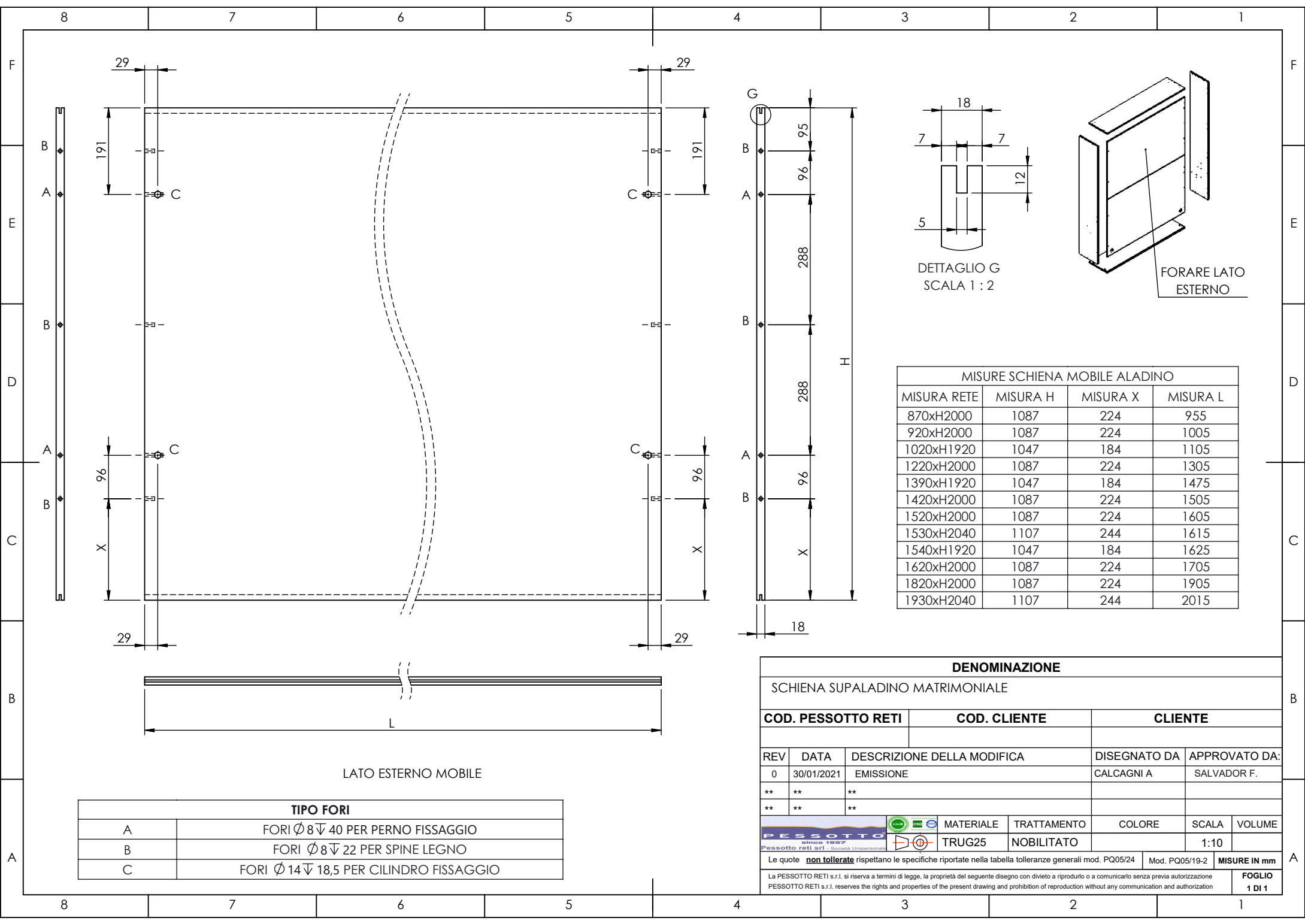
DETTAGLIO G
SCALA 1 : 2



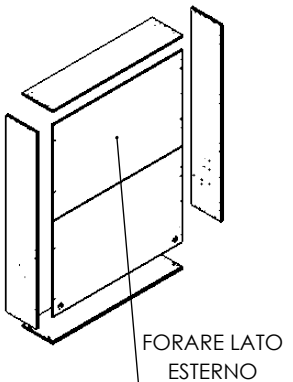
MISURE SCHIENA MOBILE ALADINO			
MISURA RETE	MISURA H	MISURA X	MISURA L
870xH2000	1087	224	955
920xH2000	1087	224	1005
1020xH1920	1047	184	1105
1220xH2000	1087	224	1305
1390xH1920	1047	184	1475
1420xH2000	1087	224	1505
1520xH2000	1087	224	1605
1530xH2040	1107	244	1615
1540xH1920	1047	184	1625
1620xH2000	1087	224	1705
1820xH2000	1087	224	1905
1930xH2040	1107	244	2015

TIPO FORI	
A	FORI $\varnothing 8 \nabla 40$ PER PERNO FISSAGGIO
B	FORI $\varnothing 8 \nabla 22$ PER SPINE LEGNO
C	FORI $\varnothing 14 \nabla 18,5$ PER CILINDRO FISSAGGIO
Q	FORI \varnothing PASSANTE PER PASSACAVI

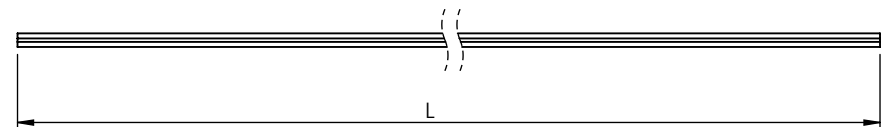
DENOMINAZIONE				
SCHIENA INF ALADINO MATRIMONIALE				
COD. PESSOTTO RETI		COD. CLIENTE		CLIENTE
REV	DATA	DESCRIZIONE DELLA MODIFICA	DISEGNATO DA	APPROVATO DA:
0	30/01/2021	EMISSIONE	CALCAGNI A	SALVADOR F.
**	**	**		
**	**	**		
		MATERIALE	TRATTAMENTO	COLORE
		TRUG25	NOBILITATO	SCALA
Le quote non tollerate rispettano le specifiche riportate nella tabella tolleranze generali mod. PQ05/24			Mod. PQ05/19-2	MISURE IN mm
La PESSOTTO RETI s.r.l. si riserva a termini di legge, la proprietà del seguente disegno con divieto a riprodurlo o a comunicarlo senza previa autorizzazione				FOGLIO
PESSOTTO RETI s.r.l. reserves the rights and properties of the present drawing and prohibition of reproduction without any communication and authorization				1 DI 1



DETTAGLIO G
SCALA 1 : 2



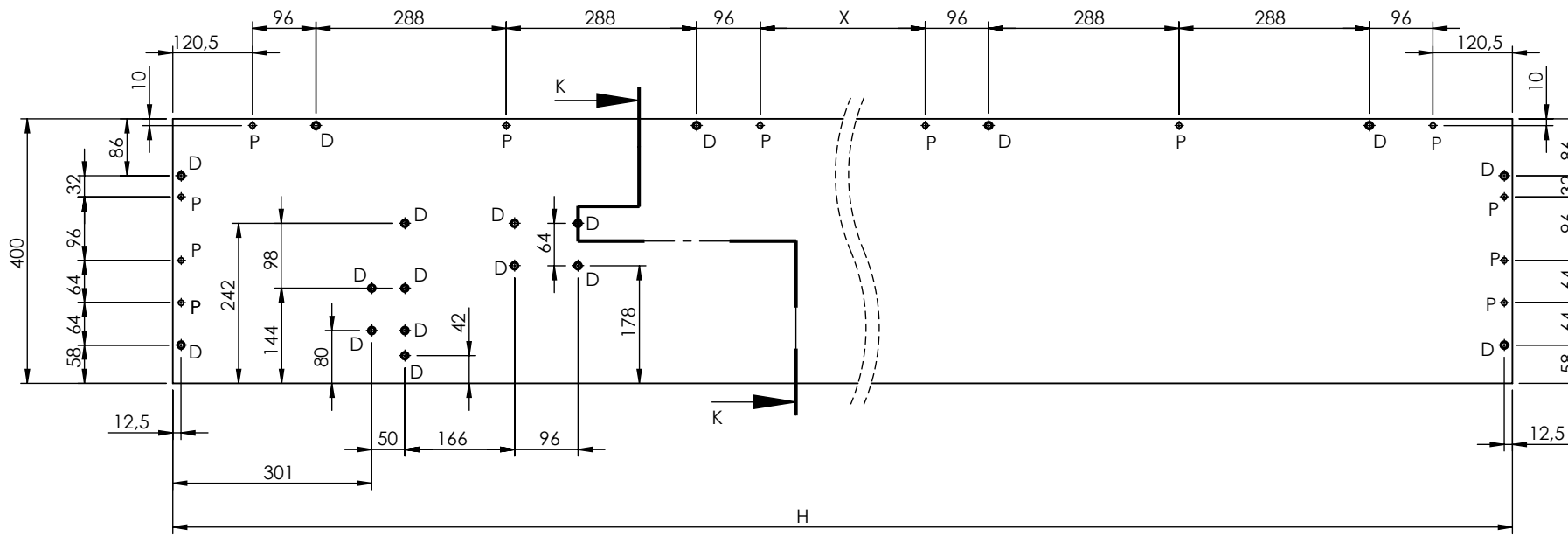
MISURE SCHIENA MOBILE ALADINO			
MISURA RETE	MISURA H	MISURA X	MISURA L
870xH2000	1087	224	955
920xH2000	1087	224	1005
1020xH1920	1047	184	1105
1220xH2000	1087	224	1305
1390xH1920	1047	184	1475
1420xH2000	1087	224	1505
1520xH2000	1087	224	1605
1530xH2040	1107	244	1615
1540xH1920	1047	184	1625
1620xH2000	1087	224	1705
1820xH2000	1087	224	1905
1930xH2040	1107	244	2015



LATO ESTERNO MOBILE

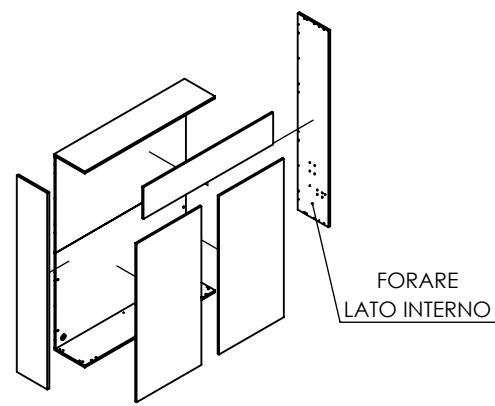
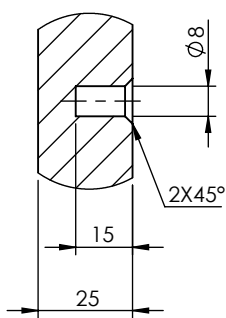
TIPO FORI	
A	FORI $\varnothing 8 \nabla 40$ PER PERNO FISSAGGIO
B	FORI $\varnothing 8 \nabla 22$ PER SPINE LEGNO
C	FORI $\varnothing 14 \nabla 18,5$ PER CILINDRO FISSAGGIO

DENOMINAZIONE					
SCHIENA SUPALADINO MATRIMONIALE					
COD. PESSOTTO RETI		COD. CLIENTE		CLIENTE	
REV	DATA	DESCRIZIONE DELLA MODIFICA		DISEGNATO DA	APPROVATO DA:
0	30/01/2021	EMISSIONE		CALCAGNI A	SALVADOR F.
**	**	**			
**	**	**			
		MATERIALE	TRATTAMENTO	COLORE	SCALA
		TRUG25	NOBILITATO		1:10
Le quote non tollerate rispettano le specifiche riportate nella tabella tolleranze generali mod. PQ05/24 Mod. PQ05/19-2					MISURE IN mm
La PESSOTTO RETI s.r.l. si riserva a termini di legge, la proprietà del seguente disegno con divieto a riprodurlo o a comunicarlo senza previa autorizzazione PESSOTTO RETI s.r.l. reserves the rights and properties of the present drawing and prohibition of reproduction without any communication and authorization					FOGLIO 1 DI 1



LATO INTERNO MOBILE

DETTAGLIO G
SCALA 1 : 2

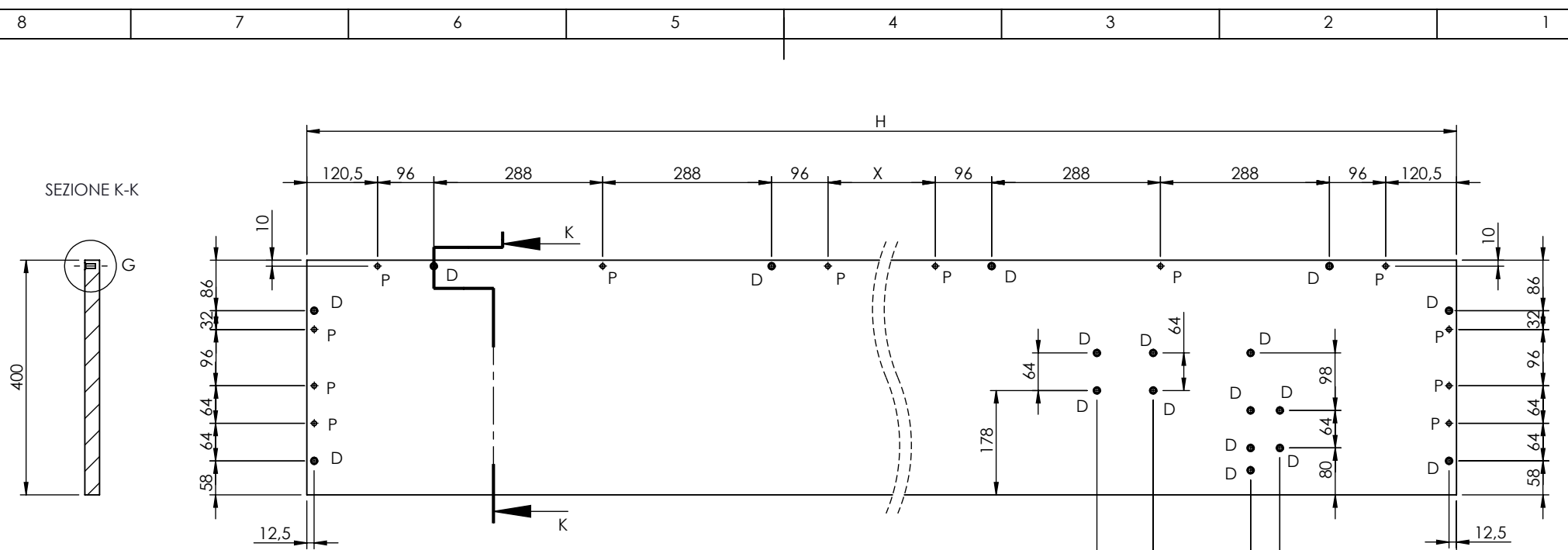


FORARE
LATO INTERNO

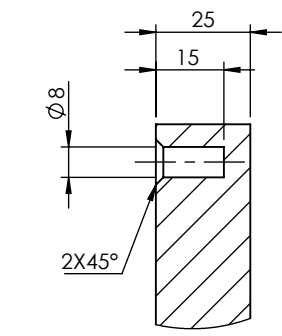
TIPO FORI	
P	FORI $\varnothing 8 \nabla 17$ PER SPINE LEGNO
D	FORI $\varnothing 8 \nabla 15 \nabla \varnothing 12 \times 90^\circ$ PER BUSSOLA M6X15

MISURE SPALLA MOBILE ALADINO		
ALTEZZA H RETE	MISURA X	ALTEZZA H SPALLA
H1920	368	2145
H2000	448	2225
H2030	478	2255
H2040	488	2265

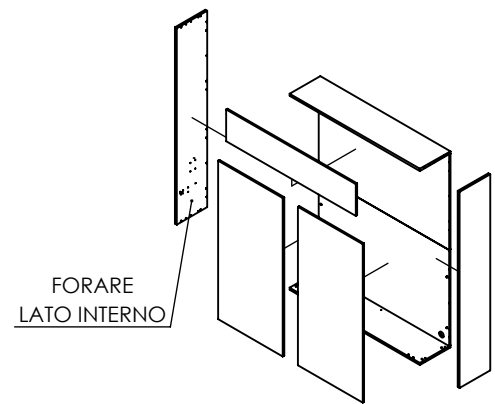
DENOMINAZIONE					
SPALLA DX 1920/2040					
COD. PESSOTTO RETI		COD. CLIENTE		CLIENTE	
REV	DATA	DESCRIZIONE DELLA MODIFICA		DISEGNATO DA	APPROVATO DA:
0	30/01/2021	EMISSIONE		CALCAGNI A	SALVADOR F.
**	**	**			
**	**	**			
		MATERIALE	TRATTAMENTO	COLORE	SCALA
<small>Pessotto reti srl - Società Unipersonale</small>		TRUG25	NOBILITATO		1:10
<small>Le quote non tollerate rispettano le specifiche riportate nella tabella tolleranze generali mod. PQ05/24</small>				<small>Mod. PQ05/19-2</small>	MISURE IN mm
<small>La PESSOTTO RETI s.r.l. si riserva a termini di legge, la proprietà del seguente disegno con divieto a riprodurlo o a comunicarlo senza previa autorizzazione</small>					FOGLIO 1 DI 1



LATO INTERNO MOBILE



DETTAGLIO G
SCALA 1:2



TIPO FORI	
P	FORI $\varnothing 8 \nabla 17$ PER SPINE LEGNO
D	FORI $\varnothing 8 \nabla 15 \vee \varnothing 12 \times 90^\circ$ PER BUSSOLA M6X15

MISURE SPALLA MOBILE ALADINO		
ALTEZZA H RETE	MISURA X	ALTEZZA H SPALLA
H1920	368	2145
H2000	448	2225
H2030	478	2255
H2040	488	2265

DENOMINAZIONE					
SPALLA SX ALADINO 1920/2040 X 400					
COD. PESSOTTO RETI		COD. CLIENTE		CLIENTE	
REV	DATA	DESCRIZIONE DELLA MODIFICA		DISEGNATO DA	APPROVATO DA:
0	30/01/2021	EMISSIONE		CALCAGNI A	SALVADOR F.
**	**	**			
**	**	**			
		MATERIALE	TRATTAMENTO	COLORE	SCALA
		TRUG25	NOBILITATO		1:10
Le quote non tollerate rispettano le specifiche riportate nella tabella tolleranze generali mod. PQ05/24				Mod. PQ05/19-2	MISURE IN mm
La PESSOTTO RETI s.r.l. si riserva a termini di legge, la proprietà del seguente disegno con divieto a riprodurlo o a comunicarlo senza autorizzazione					FOGLIO 1 DI 1
PESSOTTO RETI s.r.l. reserves the rights and properties of the present drawing and prohibition of reproduction without any communication and authorization					