

KMDA 7272 FL-U Silence

Induktionskochfeld mit integriertem Dunstabzug
mit Silence Motor und 4 einzelnen Kochzonen für Umluftbetrieb



- Das leiseste TwoInOne bei Miele– Silence Motor
- Flexible Installation – Plug&Play oder geführte Umluft
- Viel Platz – 4 runde Kochzonen
- Automatische Regulierung der Gebläsestufen – Con@ctivity
- Kompakte Steuerung per Zahlenreihe – ComfortSelect Plus

EAN-Nr.: 4002516614579 / Materialnummer: 12121060 / Alte Materialnummer: 26727279D

| | |
|---|--------------------|
| Beheizungsart | |
| Beheizungsart links | Induktion |
| Bauform | |
| Induktionskochfeld mit integriertem Dunstabzug | • |
| Betriebsarten | |
| Umluft ungeführt (Plug&Play Installation) | • |
| Design | |
| Elegante Glaskeramikoberfläche | • |
| Flächenbündiger Einbau | • |
| Farbe der Glaskeramik | Schwarz |
| Aufliegender Einbau | • |
| Flächenbündiger Dunstabzug | • |
| Farbe Abdeckgitter | Schwarz |
| Kochzonenausstattung | |
| Anzahl der Kochzonen | 4 |
| Maximale Anzahl Kochgeschirre | 4 |
| 1. Kochzone / Kochbereich | |
| Position | vorne links |
| Art | Vario-Kochzone |
| Größe in mm | Ø 110-210 |
| Max. Booster-Leistung in W | 3000 |
| Max. Leistung in W | 2300 |
| 2. Kochzone / Kochbereich | |
| Position | hinten links |
| Art | Vario-Kochzone |
| Größe in mm | Ø 100-190 |
| Max. Booster-Leistung in W | 2100 |
| Max. Leistung in W | 1400 |
| Bedienkomfort | |
| Bedienung über Sensortasten | ComfortSelect Plus |
| Automatikfunktion Con@ctivity 3.0. | • |
| Digitale Anzeige der Leistungsstufen | • |
| Anzeigefarbe | Gelb |
| Ankochautomatik | • |
| Permanente Topferkennung | • |
| Warmhalten | • |
| Stop&Go-Funktion | • |
| Recall-Funktion | • |
| Kurzzeitwecker | • |
| Abschaltautomatik | • |
| Individuelle Einstellmöglichkeiten (z.B. Signaltöne) | • |
| Aktivkohlefilter-Sättigungsanzeige | • |
| Nachlaufzeit 5/15 Min. | • |
| Fettfilter-Sättigungsanzeige | • |
| Pflegekomfort | |
| Leicht zu reinigende Glaskeramik | • |
| Reinigungsfreundlicher Haubeninnenraum CleanCover | • |
| Filtersystem | |
| Anzahl spülmaschinengeeign. EDST-Metalfettfilter (10-lagig) | 1 |

KMDA 7272 FL-U Silence

Induktionskochfeld mit integriertem Dunstabzug
mit Silence Motor und 4 einzelnen Kochzonen für Umluftbetrieb

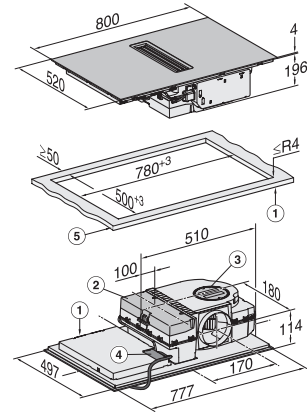
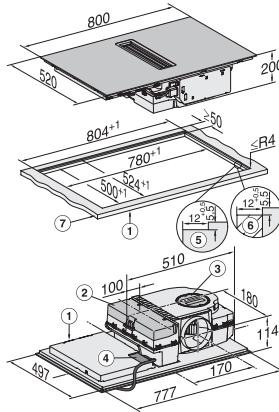


EAN-Nr.: 4002516614579 / Materialnummer: 12121060 / Alte Materialnummer: 26727279D

| Umluft | |
|---|-------|
| Luftleistung Stufe min. (m ³ /h) nach EN 61591 | 145 |
| Luftleistung Stufe max. (m ³ /h) nach EN 61591 | 465 |
| Luftleistung Boosterstufe (m ³ /h) nach EN 61591 | 510 |
| Schalleistung Stufe min. (dB(A) re1pW) nach EN 60704-3 | 47,0 |
| Schalleistung Stufe max. (dB(A) re1pW) nach EN 60704-3 | 68,0 |
| Schalldruck Stufe min. (dB(A) re20μPa) nach EN 60704-2-13 | 34,0 |
| Schalldruck Stufe max. (dB(A) re20μPa) nach EN 60704-2-13 | 55,0 |
| Schalleistung Boosterstufe (dB(A) re1pW) n. EN 60704-3 | 70,0 |
| Schalldruck Boosterstufe (dB(A) re20μPa) n. EN 60704-2-13 | 57,0 |
| Sicherheit | |
| Sicherheitsausschaltung | • |
| Verriegelungsfunktion | • |
| Inbetriebnahmesperre | • |
| Integriertes Kühlgebläse | • |
| Überhitzungsschutz | • |
| Restwärmeanzeige | • |
| Technische Daten | |
| Abmessungen in mm (Breite) | 800 |
| Abmessungen in mm (Höhe) | 200 |
| Abmessungen in mm (Tiefe) | 520 |
| Ausschnittmaße in mm (Breite) bei aufliegendem Einbau | 780 |
| Ausschnittmaße in mm (Tiefe) bei aufliegendem Einbau | 500 |
| Einbauhöhe mit Anschlusskasten in mm | 200 |
| Inneres Ausschnittmaß in mm (Breite) bei flächenbündigem Einbau | 780 |
| Gewicht in kg | 15 |
| Inneres Ausschnittmaß in mm (Tiefe) bei flächenbündigem Einbau | 500 |
| Äußeres Ausschnittmaß in mm (Breite) bei flächenbündigem Einbau | 804 |
| Gesamtanschlusswert in kW | 7,50 |
| Äußeres Ausschnittmaß in mm (Tiefe) bei flächenbündigem Einbau | 524 |
| Spannung in V | 230 |
| Frequenz in Hz | 50-60 |
| Länge der elektrischen Zuleitung in m | 1,6 |
| Mitgeliefertes Zubehör | |
| Anzahl Anschlusskabel mit Stecker | Nein |
| Aktivkohlefilter für Umluft | • |
| Plug&Play Adapter | • |

KMDA 7272 FL-U Silence Induktionskochfeld mit integriertem Dunstabzug mit Silence Motor und 4 einzelnen Kochzonen für Umluftbetrieb

| | Abluftbetrieb | Geführter Umluftbetrieb | Plug&Play-Betrieb |
|----------------|---------------|-------------------------|-------------------|
| KMDA 7272 FR-A | ✓ | – | – |
| KMDA 7272 FR-U | – | ✓ | ✓/✓ |
| KMDA 7272 FL-A | ✓ | – | – |
| KMDA 7272 FL-U | – | ✓ | ✓/✓ |



KMDA7272FL/FR – Betriebsmöglichkeiten

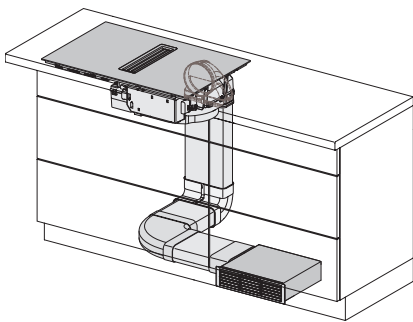
Möglich, Möglich – weiteres Zubehör notwendig, – Programmierung muss geändert werden – weiteres Zubehör notwendig

KMDA7272FL, KMDA7473FL – flächenbündig – Skizze

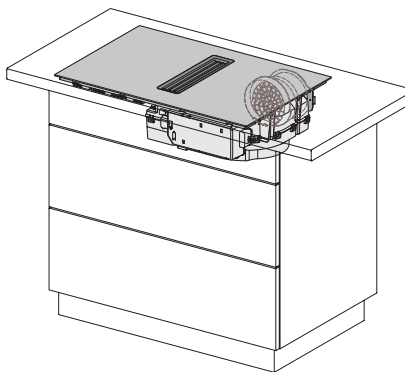
1) vorn, 2) abnehmbare Auffangwanne, 3) Reinigungsklappe, 4) Netzanschlusskasten mit Netzanschlussleitung, L = 1600 mm, 5) Stufenfräsung Naturstein-Arbeitsplatte, 6) Holzleiste 12 mm (kein mitgeliefertes Zubehör), 7) Dicke der Arbeitsplatte, Abluft- und geführter Umluftbetrieb: ≥ 10 mm, Plug&Play-Betrieb: ≥ 10 mm – ≤ 40 mm,

KMDA7272FL, KMDA7473FL – aufliegend – Skizze

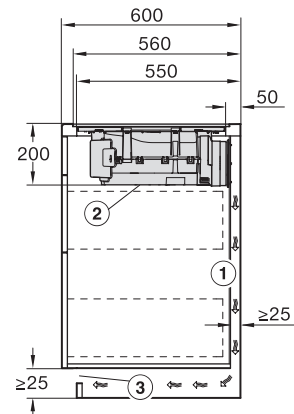
1) vorn, 2) Abnehmbare Auffangwanne, 3) Reinigungsklappe, 4) Netzanschlusskasten mit Netzanschlussleitung, L = 1600 mm, 5) Dicke der Arbeitsplatte, Abluft- und geführter Umluftbetrieb: ≥ 10 mm, Plug&Play-Betrieb: ≥ 10 mm – ≤ 40 mm



KMDA7272FL/FR, KMDA7473FL/FR – Umluft – Skizze



KMDA7272FL/FR, KMDA7473FL/FR – Plug&Play – Skizze

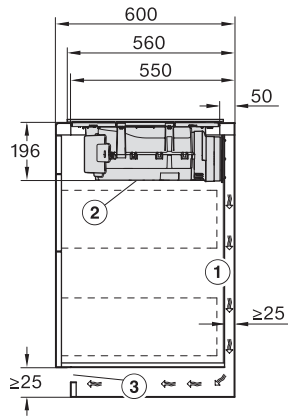


KMDA7272FL, KMDA7473FL – Skizze Seitenansicht flächenbündig, Plug&Play

Für die Führung des Abluftkanals zwischen Korpuswand und einer angrenzenden Raumwand oder einem angrenzendem Möbel muss ein Mindestabstand von 25 mm eingehalten werden., Die abnehmbare Auffangwanne und die Reinigungsklappe müssen nach dem Einbau zugänglich sein., Der Querschnitt der Entlüftungsöffnung muss mindestens 425 cm² betragen.

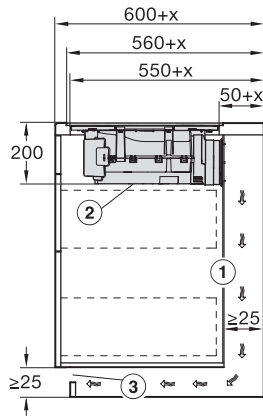
KMDA 7272 FL-U Silence

Induktionskochfeld mit integriertem Dunstabzug mit Silence Motor und 4 einzelnen Kochzonen für Umluftbetrieb



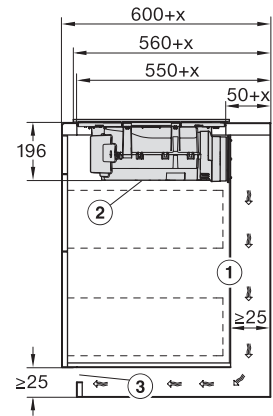
KMDA7272FL, KMDA7473FL – Skizze Seitenansicht aufliegend, Plug&Play

Für die Führung des Abluftkanals zwischen Korpuswand und einer angrenzenden Raumwand oder einem angrenzendem Möbel muss ein Mindestabstand von 25 mm eingehalten werden. Die abnehmbare Auffangwanne und die Reinigungsklappe müssen nach dem Einbau zugänglich sein. Der Querschnitt der Entlüftungsöffnung muss mindestens 425 cm² betragen.



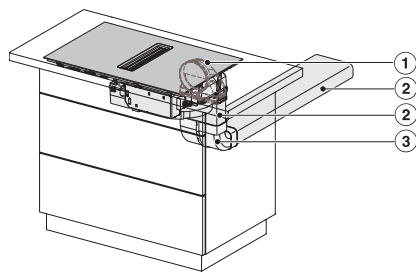
KMDA7272FL, KMDA7473FL – Skizze Seitenansicht flächenbündig+X, Plug&Play

Für die Führung des Abluftkanals zwischen Korpuswand und einer angrenzenden Raumwand oder einem angrenzendem Möbel muss ein Mindestabstand von 25 mm eingehalten werden. Wenn die Korpusrückwand > 555 mm von der Arbeitsplattenfront entfernt ist, muss der Plug&Play-Adapter um ein Ergänzungset von Miele erweitert werden. Die abnehmbare Auffangwanne und die Reinigungsklappe müssen nach dem Einbau zugänglich sein. Der Querschnitt der Entlüftungsöffnung muss mindestens 425 cm² betragen. , x Maß, um das die Arbeitsplattentiefe größer ist als 600 mm.



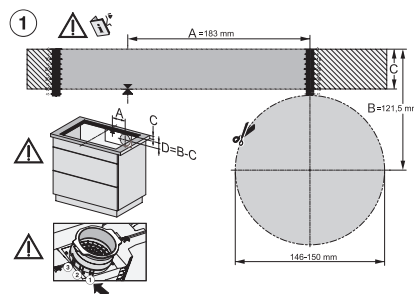
KMDA7272FL, KMDA7473FL – Skizze Seitenansicht aufliegend+X, Plug&Play

Für die Führung des Abluftkanals zwischen Korpuswand und einer angrenzenden Raumwand oder einem angrenzendem Möbel muss ein Mindestabstand von 25 mm eingehalten werden. Wenn die Korpusrückwand > 555 mm von der Arbeitsplattenfront entfernt ist, muss der Plug&Play-Adapter um ein Ergänzungset von Miele erweitert werden. Die abnehmbare Auffangwanne und die Reinigungsklappe müssen nach dem Einbau zugänglich sein. Der Querschnitt der Entlüftungsöffnung muss mindestens 425 cm² betragen. , x Maß, um das die Arbeitsplattentiefe größer ist als 600 mm.

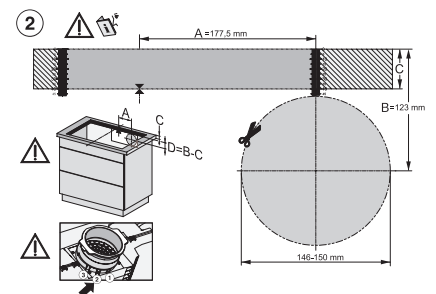


KMDA7272FL/FR, KMDA7473FL/FR – Einbauvariante 2 Basis – Skizze

1) DFK-AK 90, 2) DFK-R 1000, 3) DFK-BV 90

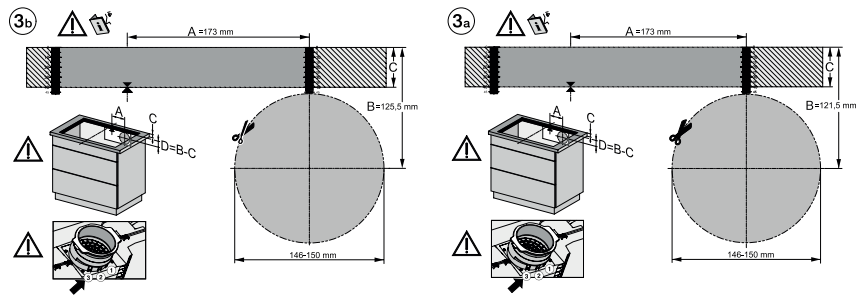


KMDA7272FL, KMDA7473FL – flächenbündiger Einbau, Einbautiefe 20 cm, Bohrschablone – Skizze



KMDA7272FL/FR, KMDA7473FL/FR – aufliegender Einbau, Einbautiefe 20 cm, Bohrschablone – Skizze

KMDA 7272 FL-U Silence
Induktionskochfeld mit integriertem Dunstabzug
mit Silence Motor und 4 einzelnen Kochzonen für Umluftbetrieb



KMDA7272FL, KMDA7473FL – flächenbündiger Einbau,
Einbautiefe 21 cm, Bohrschablone – Skizze

KMDA7272FL/FR, KMDA7473FL/FR – aufliegender
Einbau, Einbautiefe 21 cm, Bohrschablone – Skizze