

KMDA 7272 FR-A Silence

Induktionskochfeld mit integriertem Dunstabzug
mit Silence Motor und 4 einzelnen Kochzonen für Abluftbetrieb



- Das leiseste TwoInOne bei Miele– Silence Motor
- Viel Platz – 4 runde Kochzonen
- Automatische Regulierung der Gebläsestufen – Con@ctivity
- Kompakte Steuerung per Zahlenreihe – ComfortSelect Plus
- Geeignet für flexible Abluftinstallationen

A+

EAN-Nr.: 4002516614647 / Materialnummer: 12120710 / Alte Materialnummer: 26727208D

Bauform	
Induktionskochfeld mit integriertem Dunstabzug	•
Betriebsarten	
Abluft geführt mit nachkaufbarem Zubehör	DFK-xxxx,DMK 150-1
Design	
Elegante Glaskeramikoberfläche	•
Farbe der Glaskeramik	Schwarz
Umlaufender Edelstahlrahmen	•
Aufliegender Einbau	•
Flächenbündiger Dunstabzug	•
Farbe Abdeckgitter	Schwarz
Kochzonenausstattung	
Anzahl der Kochzonen	4
Maximale Anzahl Kochgeschirre	4
1. Kochzone / Kochbereich	
Position	vorne links
Art	Vario-Kochzone
Größe in mm	Ø 110-210
Max. Booster-Leistung in W	3000
Max. Leistung in W	2300
2. Kochzone / Kochbereich	
Position	hinten links
Art	Vario-Kochzone
Größe in mm	Ø 100-190
Max. Booster-Leistung in W	2100
Max. Leistung in W	1400
3. Kochzone / Kochbereich	
Position	hinten rechts
Art	Vario-Kochzone
Größe in mm	110-220
Max. Leistung in W	2300
Max. Booster-Leistung in W	3000
4. Kochzone / Kochbereich	
Position	vorne rechts
Art	Vario-Kochzone
Größe in mm	Ø 100-190
Max. Leistung in W	1400
Max. Booster-Leistung in W	3000
Bedienkomfort	
Bedienung über Sensortasten	ComfortSelect Plus
Automatikfunktion Con@ctivity 3.0.	•
Digitale Anzeige der Leistungsstufen	•
Anzeigefarbe	Gelb
Ankochautomatik	•
Permanente Topferkennung	•
Warmhalten	•
Stop&Go-Funktion	•
Recall-Funktion	•
Kurzzeitwecker	•
Abschaltautomatik	•

KMDA 7272 FR-A Silence

Induktionskochfeld mit integriertem Dunstabzug
mit Silence Motor und 4 einzelnen Kochzonen für Abluftbetrieb



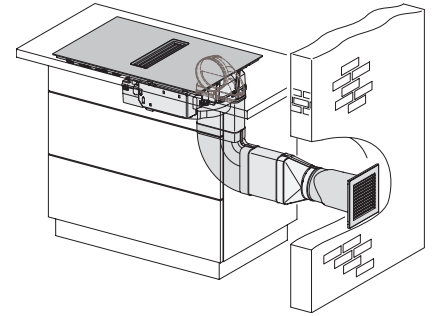
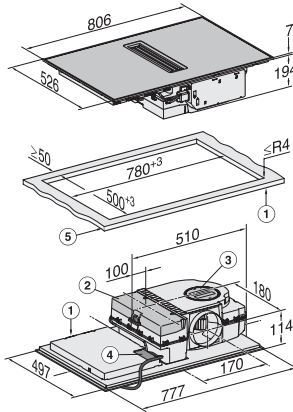
EAN-Nr.: 4002516614647 / Materialnummer: 12120710 / Alte Materialnummer: 26727208D

Aktivkohlefilter-Sättigungsanzeige	•
Nachlaufzeit 5/15 Min.	•
Fettfilter-Sättigungsanzeige	•
Individuelle Einstellmöglichkeiten (z.B. Signaltöne)	•
Effizienz und Nachhaltigkeit	
Energieeffizienzklasse (A+++ – D)	A+
Jährlicher Energieverbrauch in kWh/Jahr	31,5
Klasse für fluiddynamische Effizienz	A
Beleuchtungseffizienzklasse	-
Klasse für den Fettabscheidegrad	A
Pflegekomfort	
Leicht zu reinigende Glaskeramik	•
Reinigungsfreundlicher Haubeninnenraum CleanCover	•
Filtersystem	
Anzahl spülmaschinengeeign. EDST-Metallfettfilter (10-lagig)	1
Abluft	
Luftleistung Stufe min. (m ³ /h) nach EN 61591	195
Luftleistung Stufe max. (m ³ /h) nach EN 61591	530
Luftleistung Boosterstufe (m ³ /h)	610
Schalleistung Stufe min. (dB(A) re1pW) nach EN 60704-3	41,0
Schalleistung Stufe max. (dB(A) re1pW) nach EN 60704-3	64,0
Schalldruck Stufe min.(dB(A) re20µPa) nach EN 60704-2-13	27,0
Schalldruck Stufe max. (dB(A) re20µPa) nach EN 60704-2-13	50,0
Schalleistung Boosterstufe (dB(A) re1pW) n. EN 60704-3	67,0
Schalldruck Boosterstufe (dB(A) re20µPa) n. EN 60704-2-13	53,0
Sicherheit	
Sicherheitsausschaltung	•
Verriegelungsfunktion	•
Inbetriebnahmesperre	•
Integriertes Kühlgebläse	•
Überhitzungsschutz	•
Restwärmeanzeige	•
Anschluss für Fensterkontaktschalter	•
Technische Daten	
Abmessungen in mm (Breite)	800
Abmessungen in mm (Höhe)	201
Abmessungen in mm (Tiefe)	520
Ausschnittmaße in mm (Breite) bei aufliegendem Einbau	780
Ausschnittmaße in mm (Tiefe) bei aufliegendem Einbau	500
Einbauhöhe mit Anschlusskasten in mm	194
Gewicht in kg	16
Gesamtanschlusswert in kW	7,50
Spannung in V	230
Frequenz in Hz	50-60
Länge der elektrischen Zuleitung in m	1,6
Mitgeliefertes Zubehör	
Anzahl Anschlusskabel mit Stecker	Ja

KMDA 7272 FR-A Silence

Induktionskochfeld mit integriertem Dunstabzug mit Silence Motor und 4 einzelnen Kochzonen für Abluftbetrieb

	Abluftbetrieb	Geführter Umluftbetrieb	Plug&Play-Betrieb
KMDA 7272 FR-A	✓	–	–
KMDA 7272 FR-U	–	✓	✓/✓
KMDA 7272 FL-A	✓	–	–
KMDA 7272 FL-U	–	✓	✓/✓



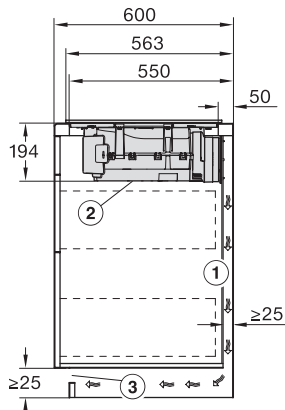
KMDA7272FL/FR – Betriebsmöglichkeiten

Möglich, Möglich – weiteres Zubehör notwendig, – Programmierung muss geändert werden – weiteres Zubehör notwendig

KMDA7272FR, KMDA7473FR – aufliegend – Skizze

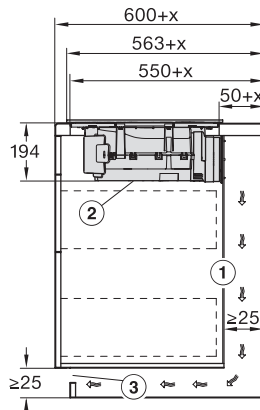
1) vorn, 2) abnehmbare Auffangwanne, 3) Reinigungsklappe, 4) Netzanschlusskasten mit Netzanschlussleitung, L = 1600 mm, 5) Dicke der Arbeitsplatte, Abluft- und geführter Umluftbetrieb: ≥10 mm, Plug&Play-Betrieb: ≥10 mm – ≤40 mm,

KMDA7272FL/FR, KMDA7473FL/FR – Abluft – Skizze



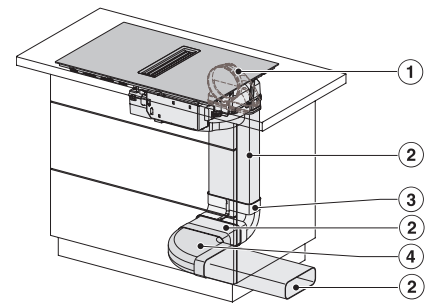
KMDA7272FR, KMDA7473FR – Skizze Seitenansicht aufliegend, Plug&Play

Für die Führung des Abluftkanals zwischen Korpuswand und einer angrenzenden Raumwand oder einem angrenzenden Möbel muss ein Mindestabstand von 25 mm eingehalten werden., Die abnehmbare Auffangwanne und die Reinigungsklappe müssen nach dem Einbau zugänglich sein., Der Querschnitt der Entlüftungsöffnung muss mindestens 425 cm² betragen.



KMDA7272FR, KMDA7473FR – Skizze Seitenansicht aufliegend+X, Plug&Play

Für die Führung des Abluftkanals zwischen Korpuswand und einer angrenzenden Raumwand oder einem angrenzenden Möbel muss ein Mindestabstand von 25 mm eingehalten werden. Wenn die Korpusrückwand > 555 mm von der Arbeitsplattenfront entfernt ist, muss der Plug&Play-Adapter um ein Ergänzungset von Miele erweitert werden., Die abnehmbare Auffangwanne und die Reinigungsklappe müssen nach dem Einbau zugänglich sein., Der Querschnitt der Entlüftungsöffnung muss mindestens 425 cm² betragen., , x Maß, um das die Arbeitsplattentiefe größer ist als 600 mm.



KMDA7272FL/FR, KMDA7473FL/FR – Einbauvariante 3 Basis – Skizze

1) DFK-AK 90, 2) DFK-R 1000, 3) DFK-BV 90, 4) DFK-BH 90