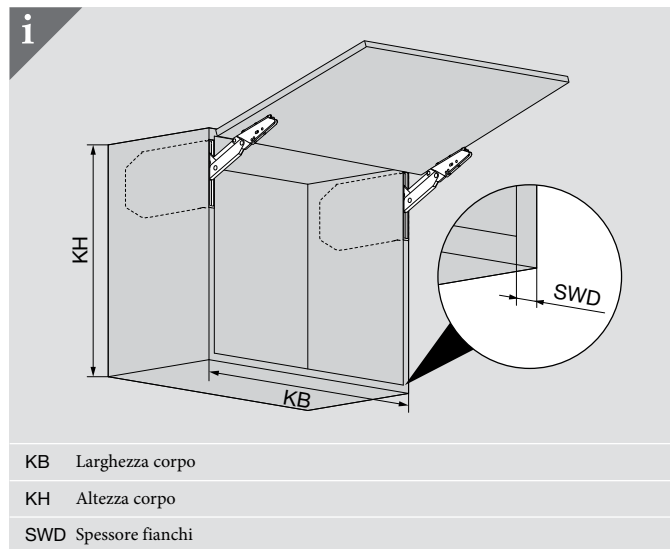


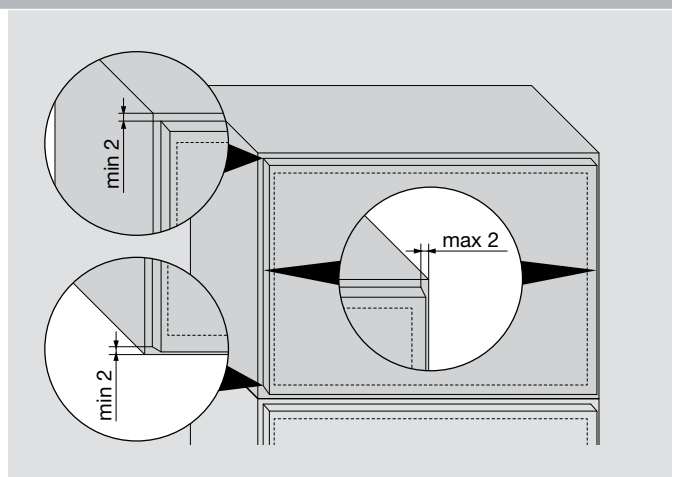
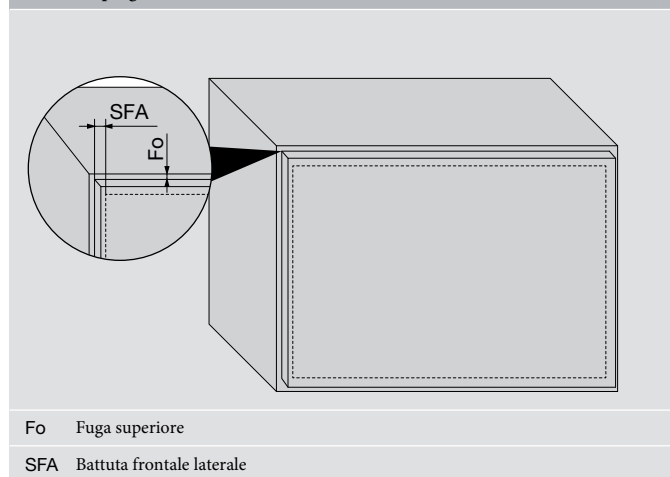
AVENTOS HKi Progettazione della base forza parzialmente integrata

Parzialmente integrata

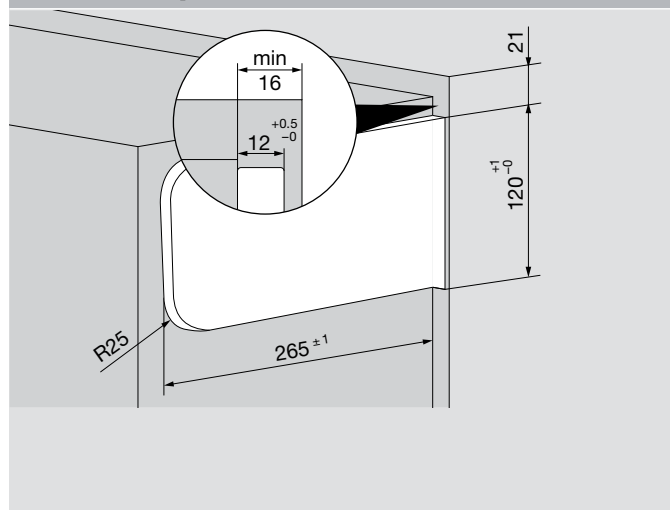
Pianificazione



Misure di progettazione frontale



Quote di fresatura e posizione



Ingombro

