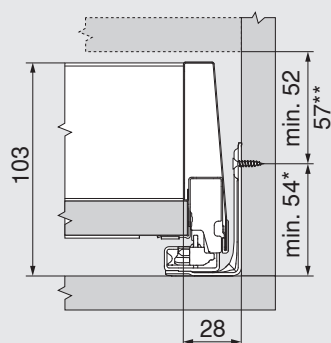


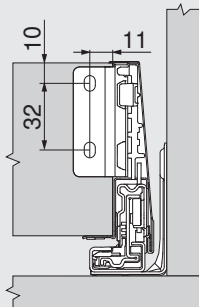
Cassetto interno - M

Ingombro nel corpo mobile

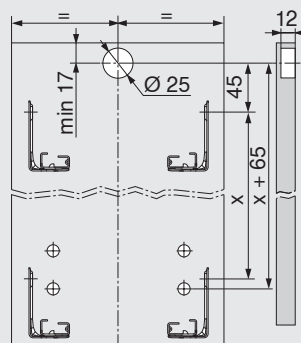


- * + 1 mm in caso di montaggio della guida fianco prima di assemblare il corpo mobile
- ** Cassetto interno con set meccanismo di trascinamento possibile a partire da un'altezza di 57 mm

Quote di montaggio - schienale



Misure di foratura - frontale - alloggiamento meccanismo di trascinamento



Distanza tra i fori - guide fianco

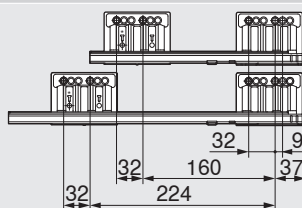
Guida fianco 450 - 40 kg

Lunghezza nominale NL (mm)

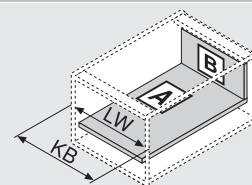
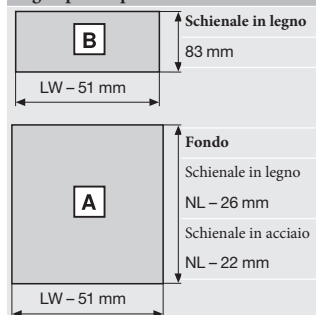
270 | 300 | 350

400 | 450 | 500 | 550 |

600



Taglio pezzi - pannelli in truciolare da 16 mm



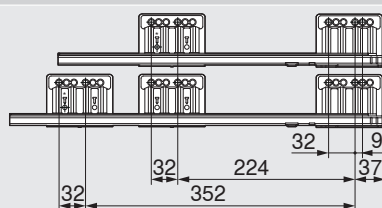
KB	Larghezza corpo mobile
LW	Larghezza interna corpo
NL	Lunghezza nominale

Guida fianco 453 - 70 kg

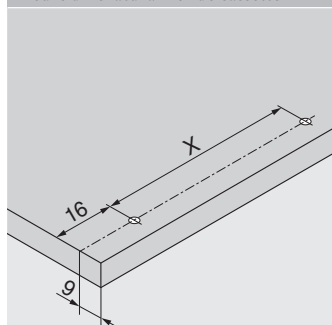
Lunghezza nominale NL (mm)

450 | 500 | 550

600



Misure di foratura - fondo cassetto



NL (mm)	X (mm)
270 300	128
350 400 450 500	256
550 600	

Possibilità di preforatura con l'utilizzo di una vite a testa bombata

NL Lunghezza nominale

Profondità interna corpo mobile LT min. = lunghezza nominale NL + 3 mm