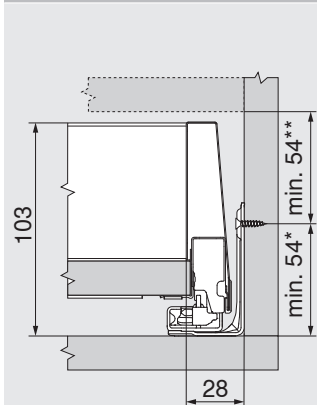
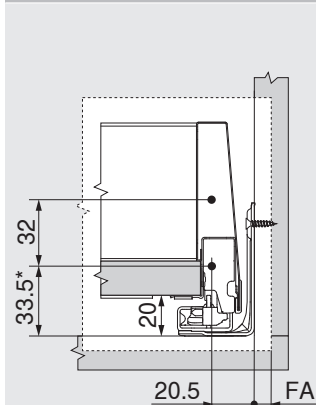
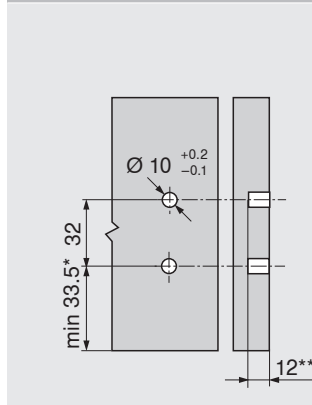


Ingombro nel corpo mobile


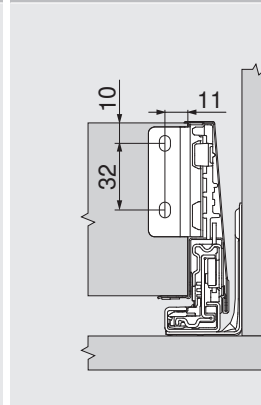
* + 1 mm in caso di montaggio della guida fianco prima di assemblare il corpo mobile
 ** incl. 2mm regolazione dell'inclinazione

Quote di montaggio - frontale - da avvitare


FA Battuta frontale
 * + 1 mm in caso di montaggio della guida fianco prima di assemblare il corpo mobile

Misure di foratura - frontale - montaggio INSERTA I EXPANDO-T


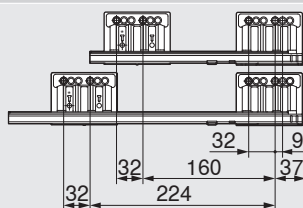
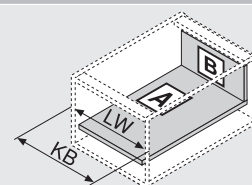
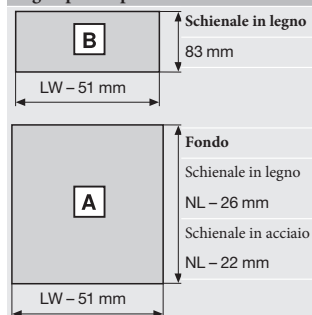
* + 1 mm in caso di montaggio della guida fianco prima di assemblare il corpo mobile
 ** min. 6 mm per EXPANDO T

Quote di montaggio - schienale

Distanza tra i fori - guide fianco
Guida fianco 450 - 40 kg
Lunghezza nominale NL (mm)

270 | 300 | 350

400 | 450 | 500 | 550 |

600

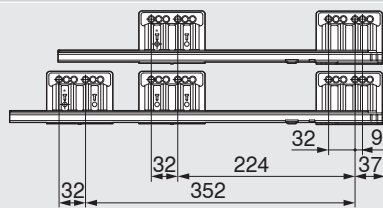
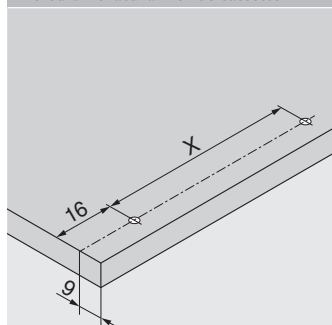

Taglio pezzi - pannelli in truciolare da 16 mm


KB Larghezza del corpo mobile
 LW Larghezza interna corpo
 NL Larghezza nominale

Guida fianco 453 - 70 kg
Lunghezza nominale NL (mm)

450 | 500 | 550

600


Misure di foratura - fondo cassetto


NL (mm)	X (mm)
270 300	128
350 400 450 500 550 600	256

Possibilità di preforatura con l'utilizzo di una vite a testa bombata
 NL Lunghezza nominale

Profondità interna corpo mobile LT min. = lunghezza nominale NL + 3 mm