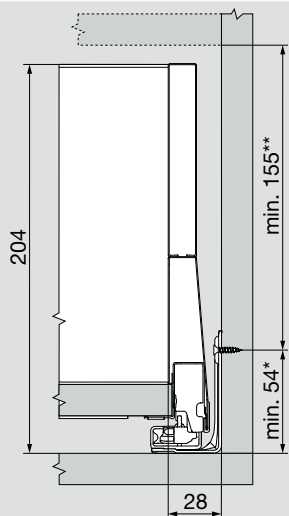


Cassetto sottolavello E

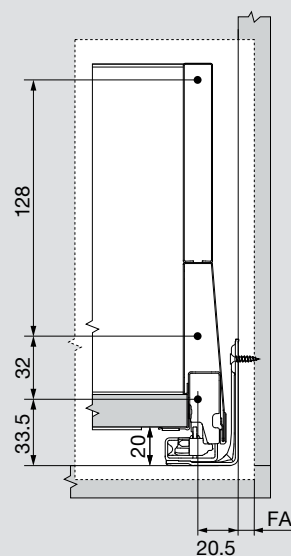
Ingombro nel corpo



* + 1 mm in caso di montaggio della guida fianco prima di assemblare il corpo mobile

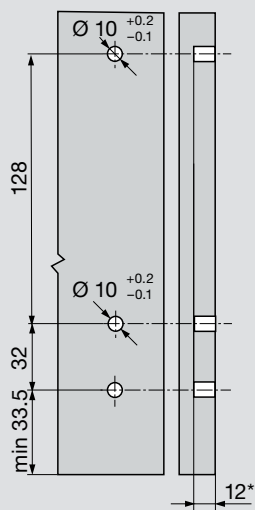
** incl. 2 mm regolazione dell'inclinazione

Quote di montaggio - frontale - da avvitare



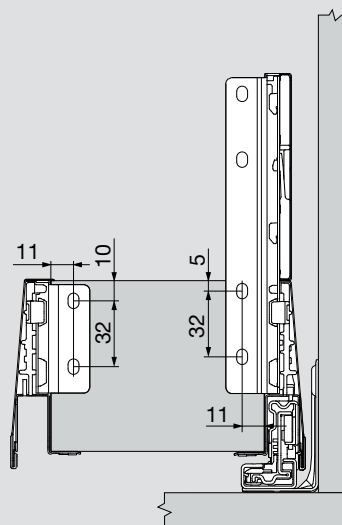
FA Battuta frontale

Misure di foratura - frontale - montaggio INSERTA / EXPANDO-T

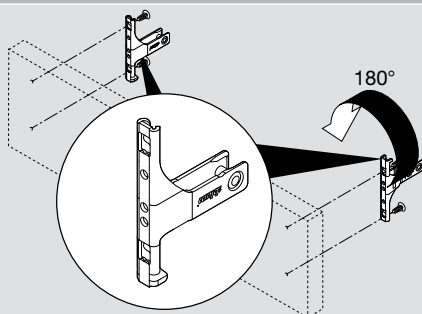


* min 6 mm per EXPANDO T

Quote di montaggio - schienale

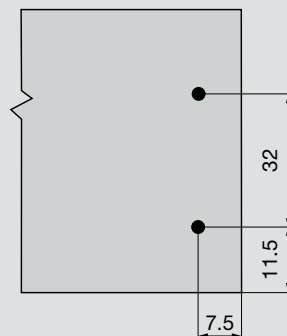


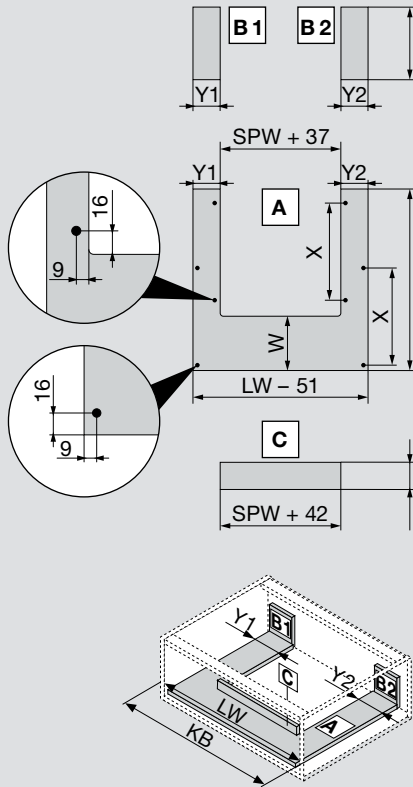
Rotazione dell'attacco per frontale per schienale a traversa



Non realizzabile con INSERTA!

Misure di foratura dello schienale a traversa



assetto sottolavello E
Taglio pezzi - pannelli in truciolare da 16 mm


Schienale in legno		B (mm)
Alto		83
Fondo		A (mm)
Schienale in legno		NL - 26
Y min.	40 mm	
Y min.	99 mm con TIP-ON BLUMOTION	
Y max.	225 mm	

Misure di foratura - fondo cassetto

Possibilità di preforatura con l'utilizzo di una vite a testa bombata	NL (mm)	X (mm)
	> 450	256

W Lunghezza nominale NL spondine esterne - lunghezza nominale NL spondine interne = min. 150 mm

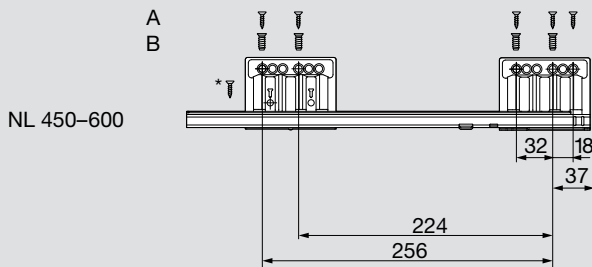
Schienale a traversa		C (mm)
Höhe		67

KB Larghezza del corpo mobile

LW Larghezza interna corpo

NL Lunghezza nominale

SPW Larghezza utile tra spondine sottolavello

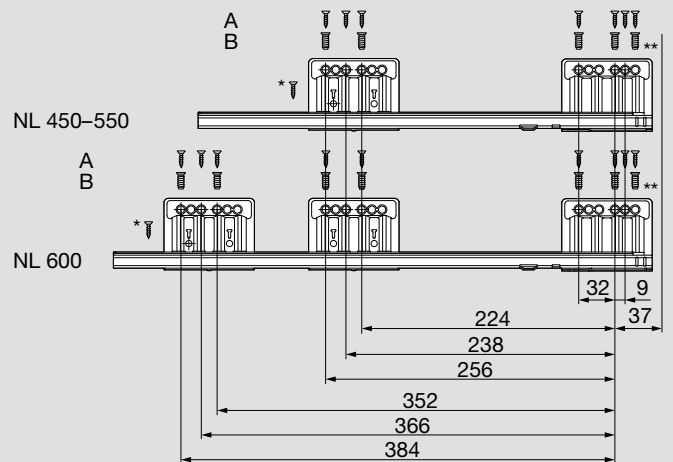
Guida fianco - 40 kg
Lunghezza nominale NL (mm)


A Vite per truciolare Ø 4 x 15 mm

B Viti EURO Ø 6 x 14.5 mm

* Per una maggiore stabilità laterale
Vite per truciolare Ø 4 x 15 mm

Profondità interna corpo mobile LT min. = lunghezza nominale NL + 3 mm

Guida fianco - 70 kg
Lunghezza nominale NL (mm)


A Vite per truciolare Ø 4 x 15 mm

B Viti EURO Ø 6 x 14.5 mm

* Per una maggiore stabilità laterale
Vite per truciolare Ø 4 x 15 mm

** Per una maggiore stabilità verticale
Possibilità di sostituzione con vite per truciolare Ø 4 x 15 mm

Profondità interna corpo mobile LT min. = lunghezza nominale NL + 3 mm