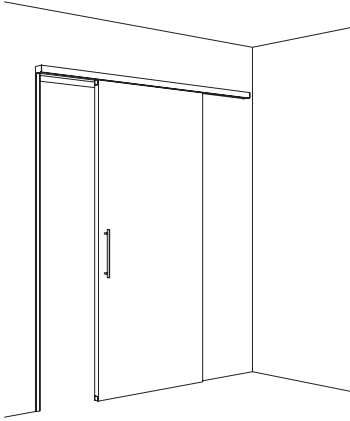


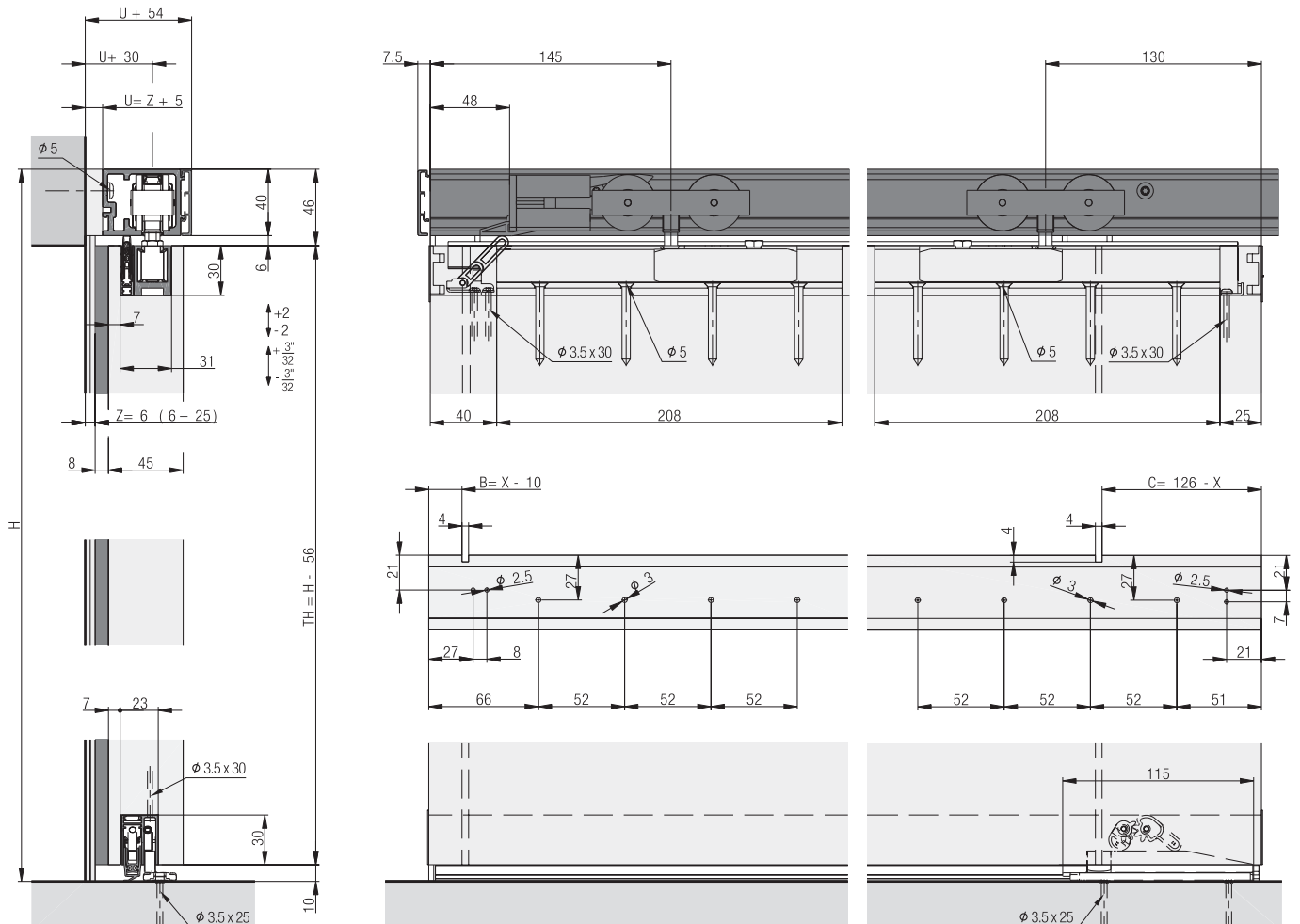
## HAWA-Junior 100/B Acoustics

- per porte in legno
- Soluzione in nicchia muro - binario di scorrimento montabile e smontabile ongi momento
- Profilo portante con sospensione integrata per ingombro minimo in altezza
- Montaggio porta senza attrezzi
- scorrimento superiore con binario di scorrimento esterno o a filo soffitto
- montaggio a soffitto



### Dati tecnici:

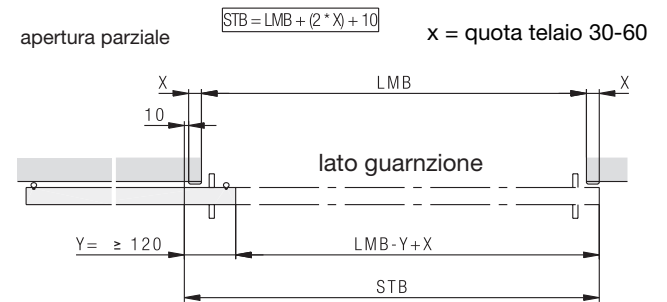
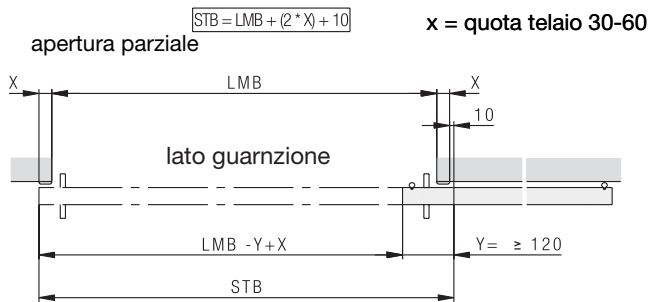
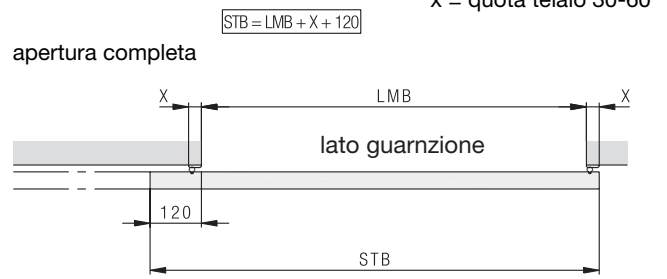
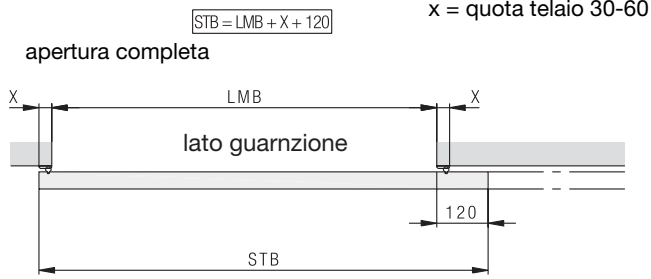
peso porta max.	100 kg
altezza porta max.	2500 mm
larghezza luce max.	750 - 1250 mm
spessore porta	44 - 50 mm
regolazione in altezza	+ / - 2 mm



# HAWA-Junior 100/B Acoustics

tipo sinistro (chiusura verso sinistra)

tipo destro (chiusura verso destra)



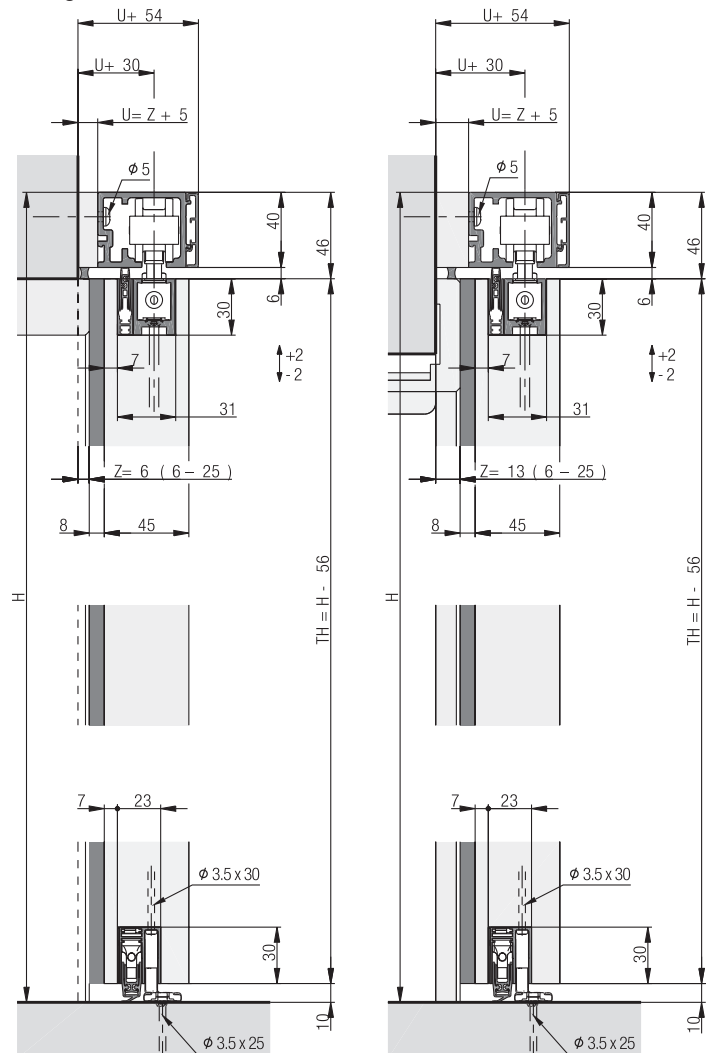
## Dettagli colonna ingresso su parte chiusura apertura completa

X	LMB			
	30	40	50	60
Hawa Acoustics XS	750 - 780	750 - 770	750 - 760	750
Hawa Acoustics S	780 - 900	770 - 890	760 - 880	750 - 870
Hawa Acoustics M	900 - 1030	890 - 1020	880 - 1010	870 - 1000
Hawa Acoustics L	1030 - 1150	1020 - 1140	1010 - 1130	1000 - 1120
Hawa Acoustics XL	1150 - 1250	1140 - 1250	1130 - 1250	1120 - 1250

## apertura parziale

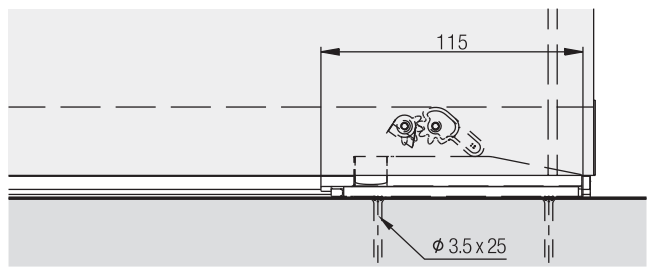
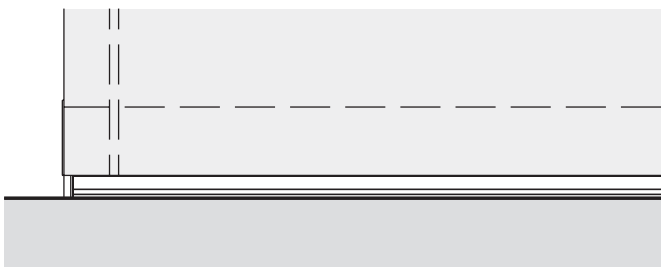
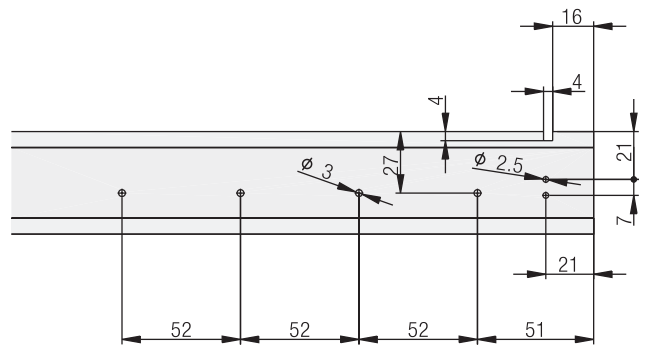
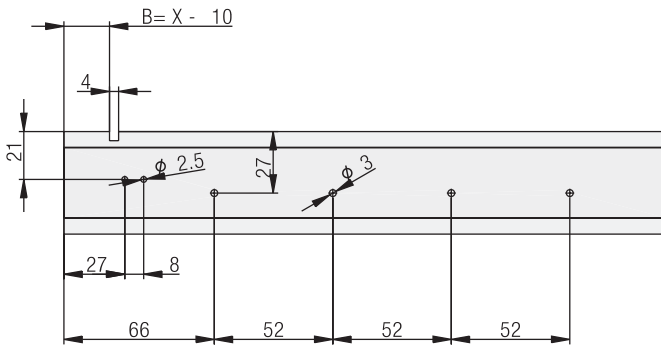
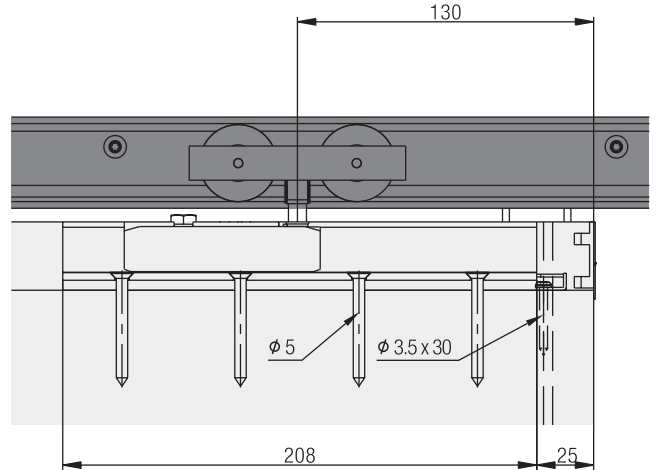
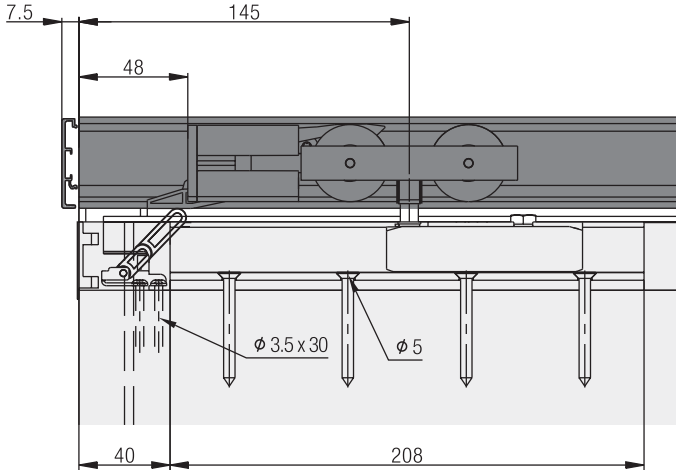
X	LMB			
	30	40	50	60
Hawa Acoustics XS	750 - 870	750 - 850	750 - 830	750 - 810
Hawa Acoustics S	870 - 990	850 - 970	830 - 950	810 - 930
Hawa Acoustics M	990 - 1120	970 - 1100	950 - 1080	930 - 1060
Hawa Acoustics L	1120 - 1240	1100 - 1220	1080 - 1200	1060 - 1180
Hawa Acoustics XL	1240 - 1250	1220 - 1250	1200 - 1250	1180 - 1250

## Dettagli telaio monoblocco / telaio circostante

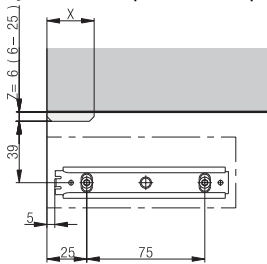


# HAWA-Junior 100/B Acoustics

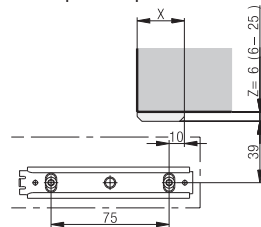
## Quote apertura parziale



## Dettagli montaggio guida a pavimento apertura completa



## apertura parziale



## Calcolo frontale a clip

