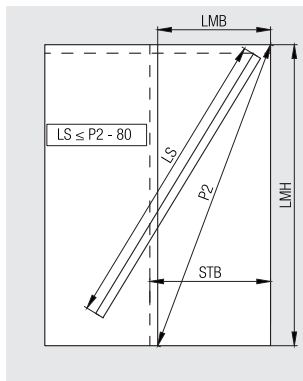
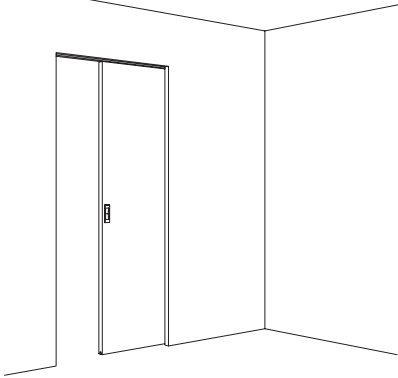


HAWA-Junior 100/B-Pocket Acoustics

- per porte in legno
- Soluzione in nicchia muro - binario di scorrimento montabile e smontabile ogni momento
- Insonorizzante - isolamento efficace da suoni, correnti d'aria, odori e incidenza della luce
- Profilo portante con sospensione integrata per ingombro minimo in altezza
- Montaggio porta senza attrezzi
- Facile regolazione in altezza e profondità con porta montata
- scorrimento superiore con binario di scorrimento esterno o a filo soffitto
- montaggio a soffitto

Dati tecnici:

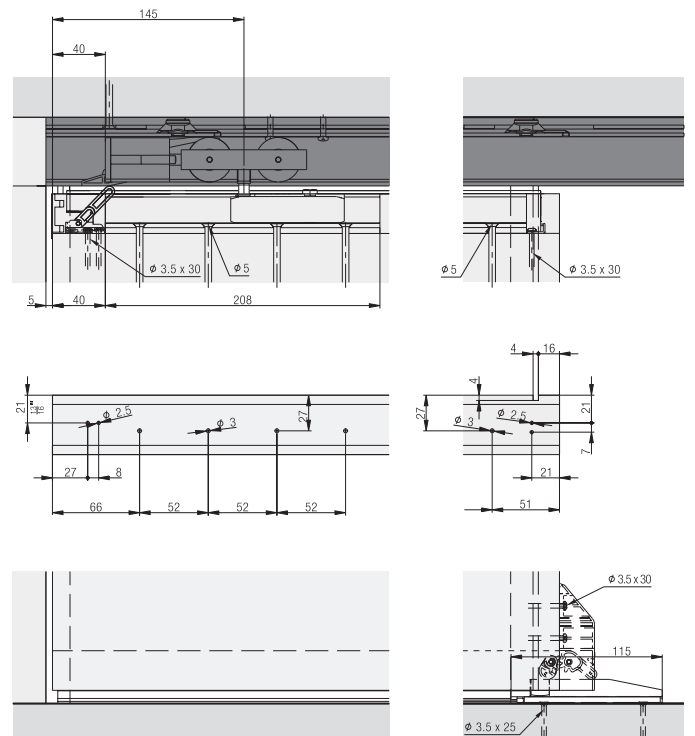
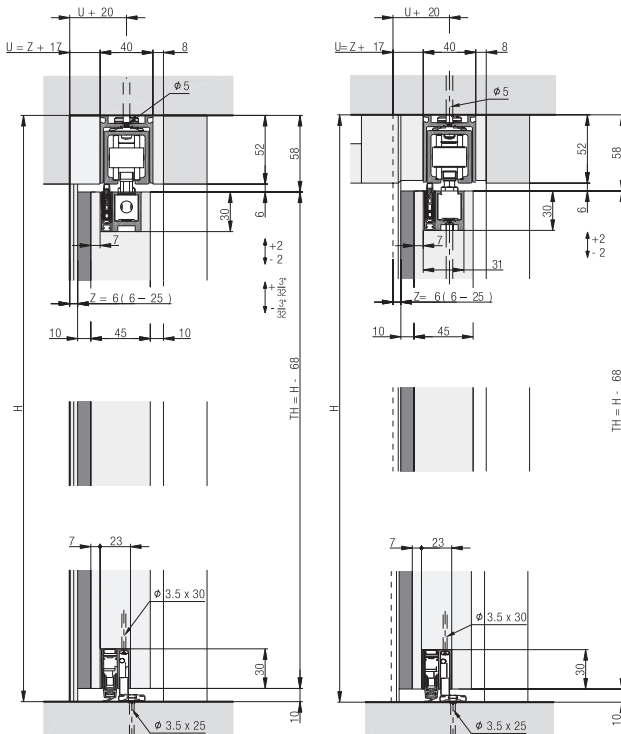
peso porta max.	100 kg
altezza porta max.	2500 mm
larghezza luce max.	750 - 1250 mm
spessore porta	44 - 50 mm
regolazione in altezza	+ / - 2 mm



Calcolo lunghezza binario di scorrimento:

il binario di scorrimento deve essere più corto di minimo 80 mm in confronto alla diagonale libera in luce (P2)

LMB = Larghezza in luce
LMH = Altezza in luce
STB = Larghezza porta scorrevole
P2 = Diagonale libera
LS = Binario di scorrimento



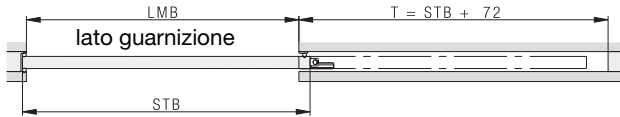
HAWA-Junior 100/B-Pocket Acoustics

tipo sinistro (chiusura verso sinistra)

tipo destro (chiusura verso destra)

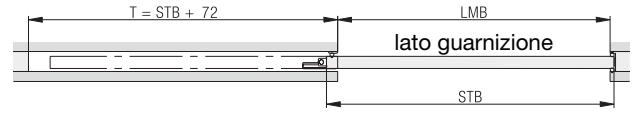
$$STB = LMB + 50$$

apertura completa



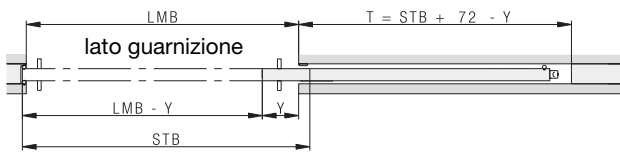
$$STB = LMB + 50$$

apertura completa



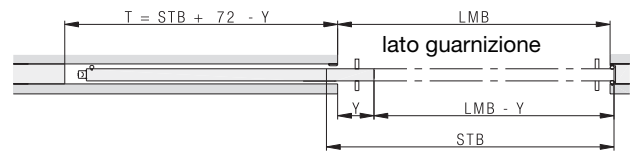
$$STB = LMB + 50$$

apertura parziale

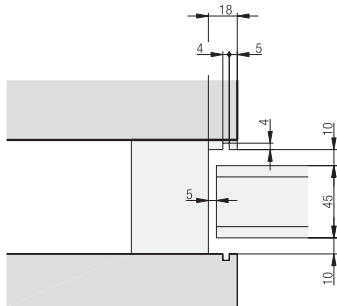


$$STB = LMB + 50$$

apertura parziale



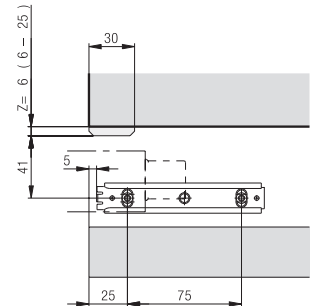
Dettagli colonna ingresso su parte chiusura



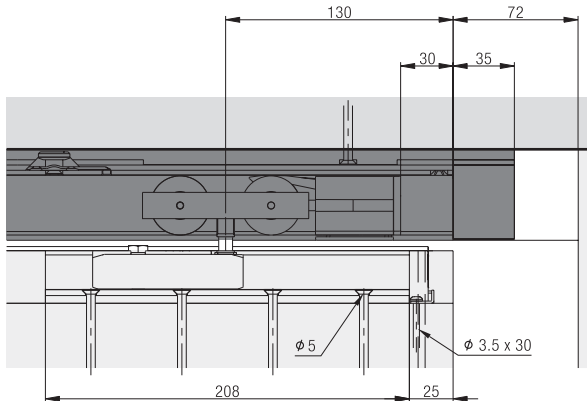
Determinazione set guarnizione Acoustics

	LMB
Hawa Acoustics XS	750 - 850
Hawa Acoustics S	850 - 970
Hawa Acoustics M	970 - 1100
Hawa Acoustics L	1100 - 1220
Hawa Acoustics XL	1220 - 1250

Dettagli montaggio guida a pavimento



Quote lato nicchia set montaggio



Quote lato nicchia respingente a molla

