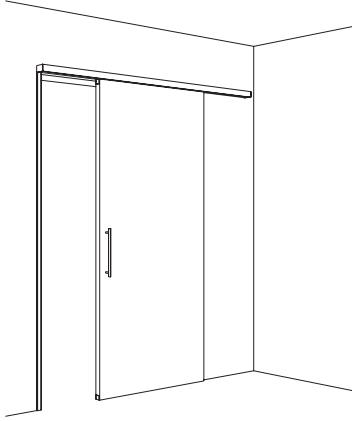


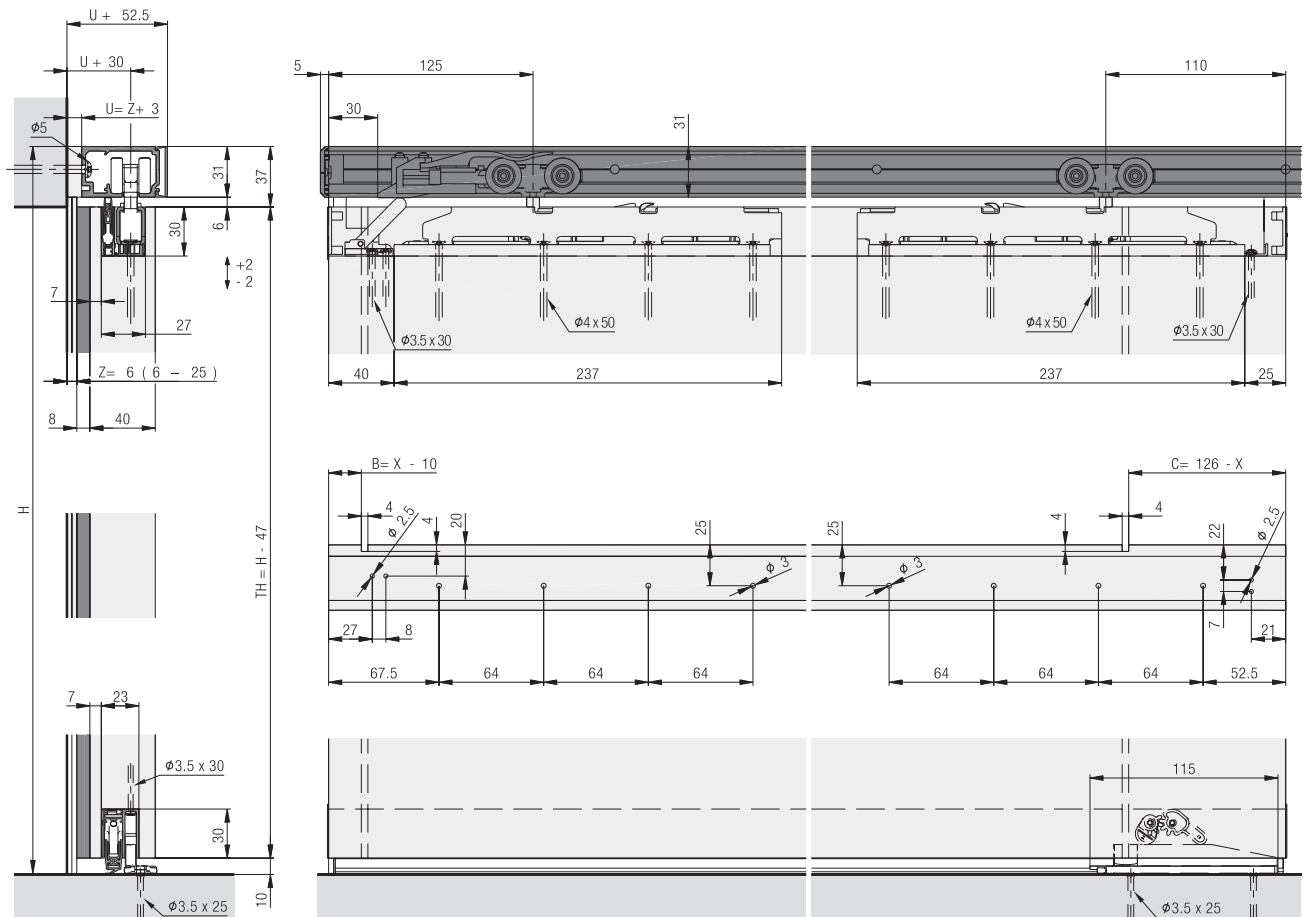
HAWA-Porta 100/HMD Acoustics

- per porte in legno
- Insonorizzante - isolamento efficace da suoni, correnti d'aria, odori e incidenza della luce
- Ingombro minimo in altezza
- montaggio porta senza attrezzi
- scorrimento superiore con binario di scorrimento esterno
- montaggio a parete



Dati tecnici

peso porta max.	100 kg
altezza porta max.	2500 mm
larghezza luce max.	750 - 1250 mm
spessore porta	39 - 45 mm
regolazione in altezza	+ / - 2 mm



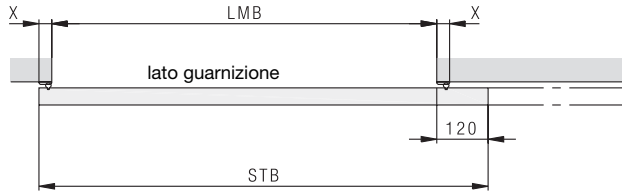
HAWA-Porta 100/HMD Acoustics

tipo sinistro (chiusura verso sinistra)

x = quota telaio 30-60

$$STB = LMB + X + 120$$

apertura completa

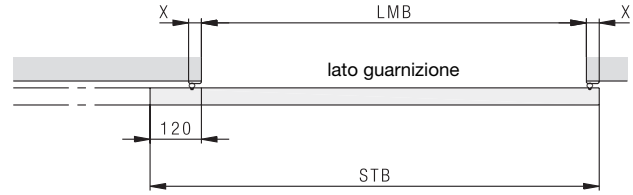


tipo destro (chiusura verso destra)

x = quota telaio 30-60

$$STB = LMB + X + 120$$

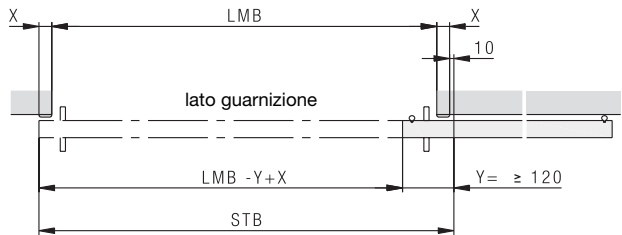
apertura completa



apertura parziale

$$STB = LMB + (2 * X) + 10$$

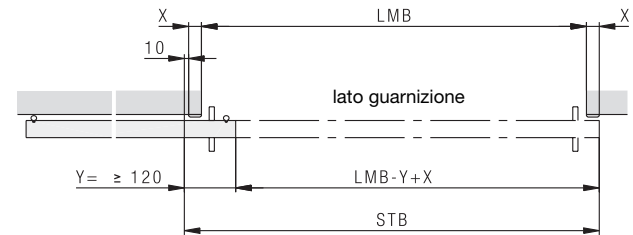
x = quota telaio 30-60



apertura parziale

$$STB = LMB + (2 * X) + 10$$

x = quota telaio 30-60



Determinazione set guarnizione Acoustics

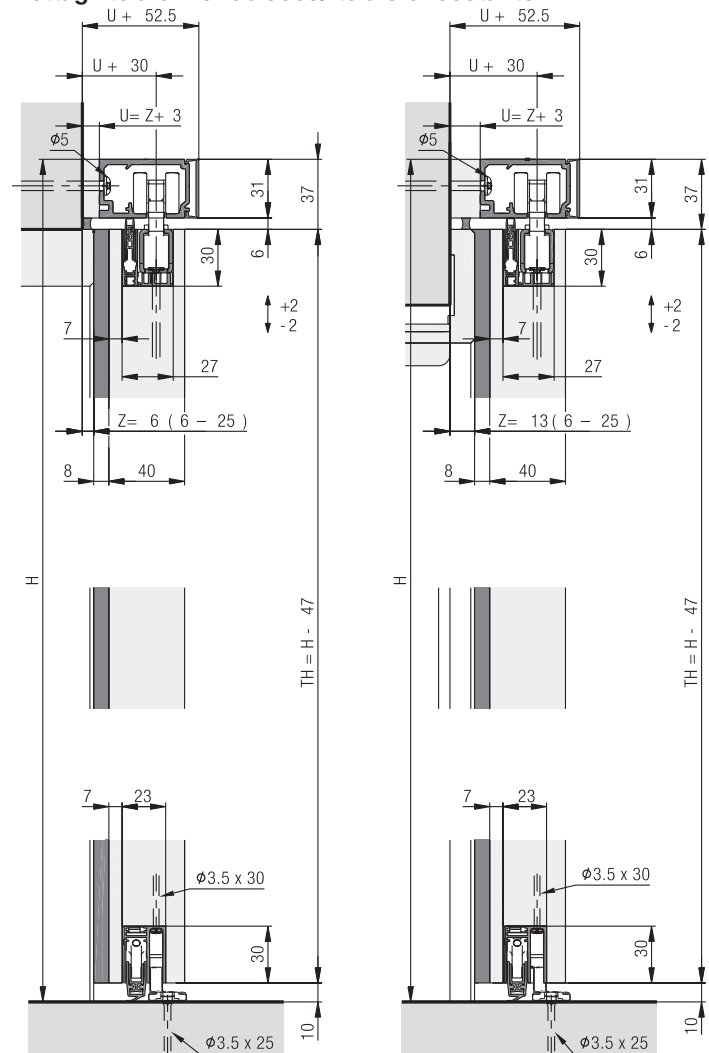
apertura completa

X	LMB			
	30	40	50	60
Hawa Acoustics XS	750 - 780	750 - 770	750 - 760	750
Hawa Acoustics S	780 - 900	770 - 890	760 - 880	750 - 870
Hawa Acoustics M	900 - 1030	890 - 1020	880 - 1010	870 - 1000
Hawa Acoustics L	1030 - 1150	1020 - 1140	1010 - 1130	1000 - 1120
Hawa Acoustics XL	1150 - 1250	1140 - 1250	1130 - 1250	1120 - 1250

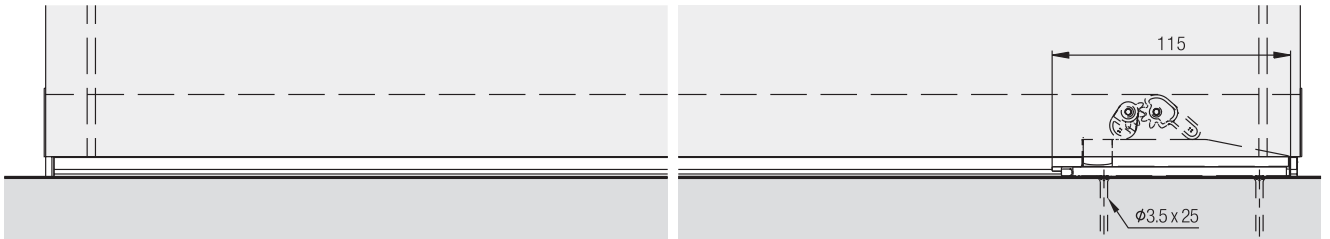
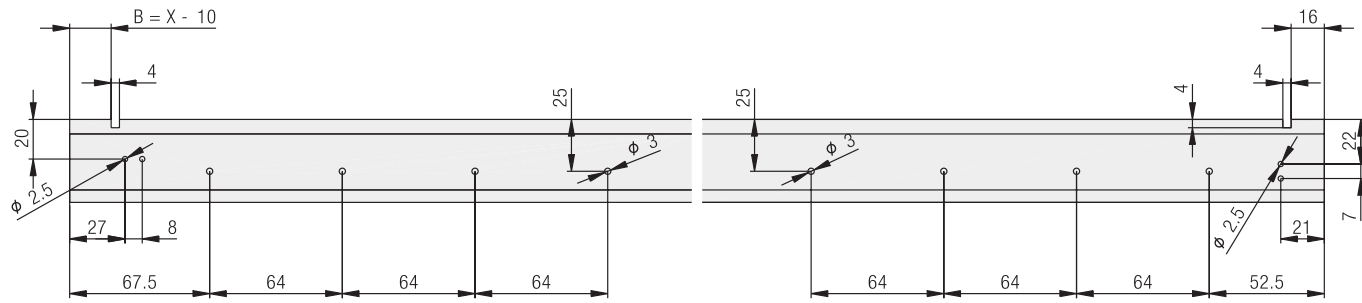
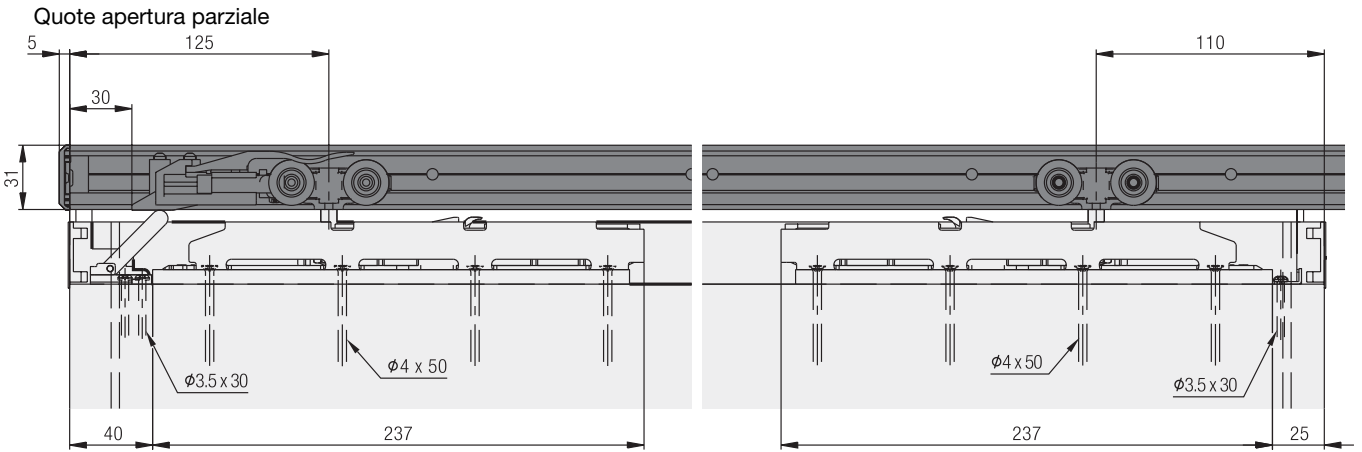
apertura parziale

X	LMB			
	30	40	50	60
Hawa Acoustics XS	750 - 870	750 - 850	750 - 830	750 - 810
Hawa Acoustics S	870 - 990	850 - 970	830 - 950	810 - 930
Hawa Acoustics M	990 - 1120	970 - 1100	950 - 1080	930 - 1060
Hawa Acoustics L	1120 - 1240	1100 - 1220	1080 - 1200	1060 - 1180
Hawa Acoustics XL	1240 - 1250	1220 - 1250	1200 - 1250	1180 - 1250

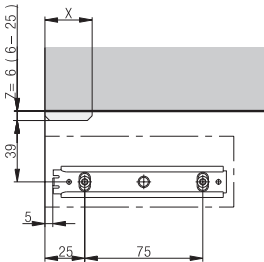
Dettagli telaio monoblocco/ telaio circostante



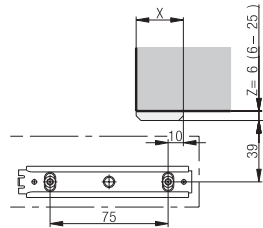
HAWA-Porta 100/HMD Acoustics



Dettagli montaggio guida a pavimento
apertura completa



apertura parziale



Calcolo frontale a clip / frontale in legno

