

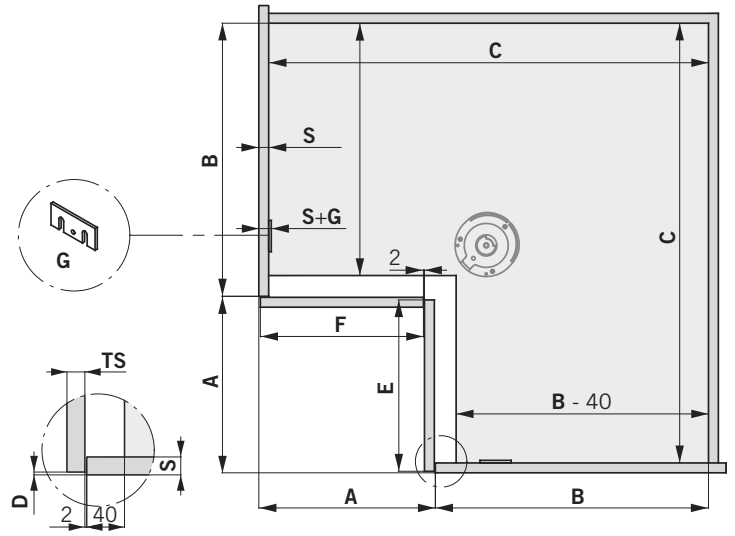
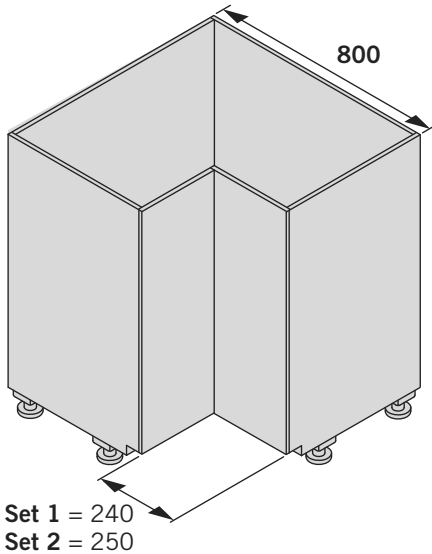


07 / 2019

Montage / Assembly

VS COR® Spin 71

Lagerkreuz
Bearing cross
Typ A



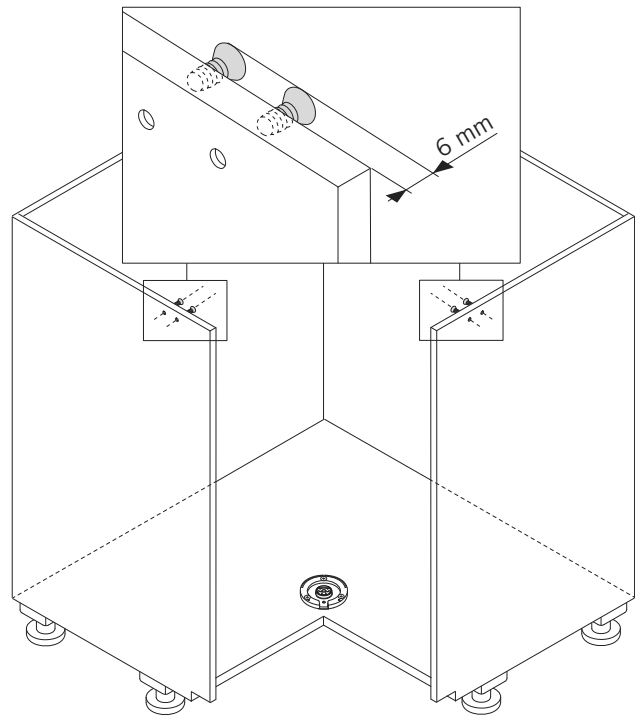
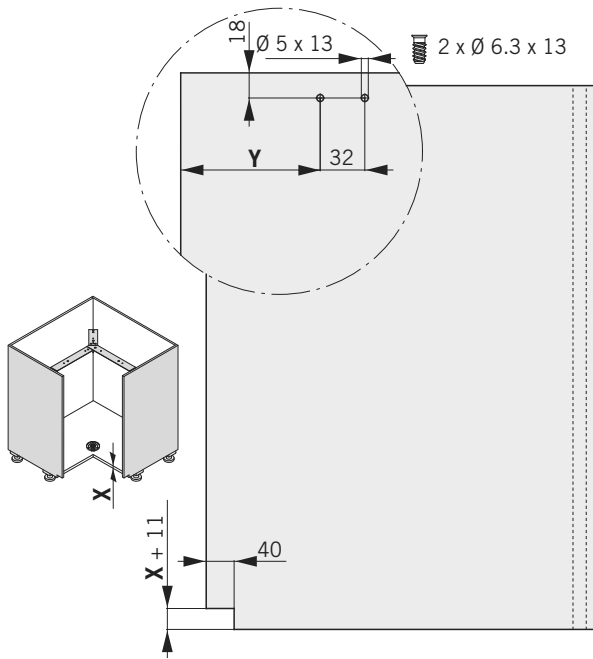
Set	S	A	B	C	TS	D	E	F
Set 1	16	240	500	740-S	16-22	2-4	230	236-TS-D
	18							
	19							
Set 2	16	250	510	760-S	16-22	2-4	240	246-TS-D
	18							
	19							

1

	Set 1			Set 2		
S	16	18	19	16	18	19
X	363	361	360	373	371	370

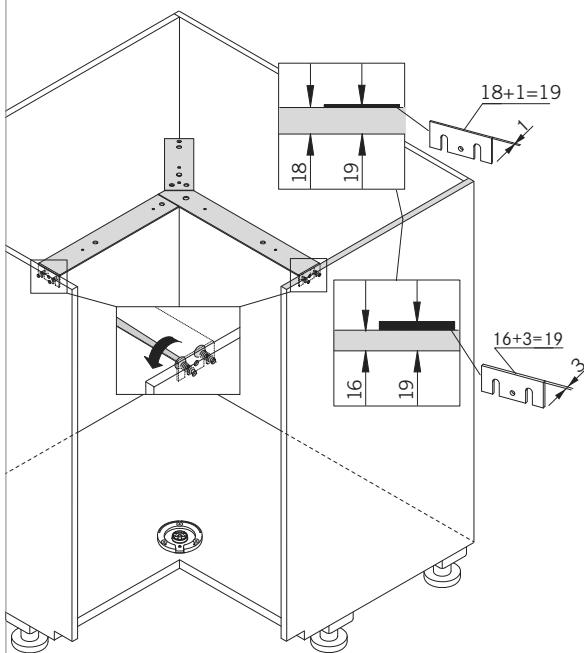
D7100001000 - 07/2019

2

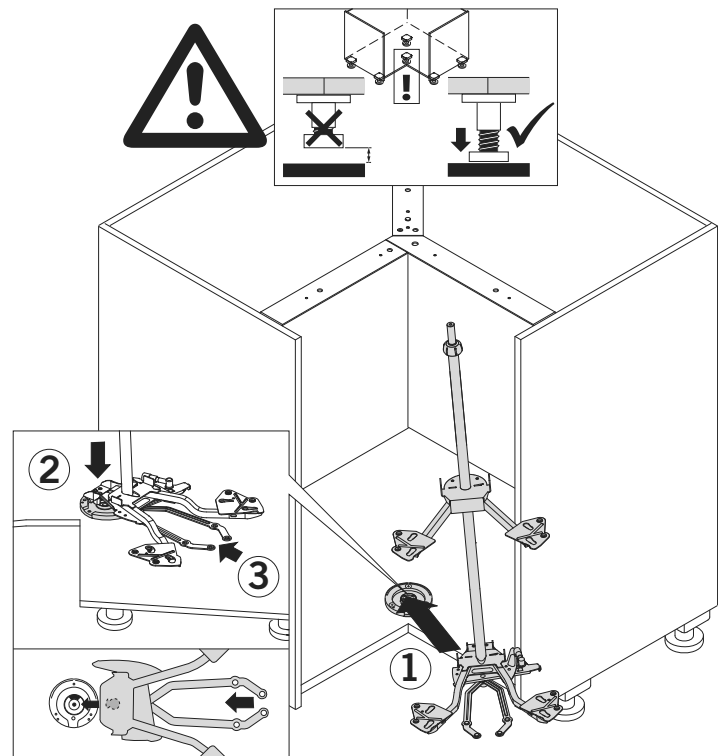


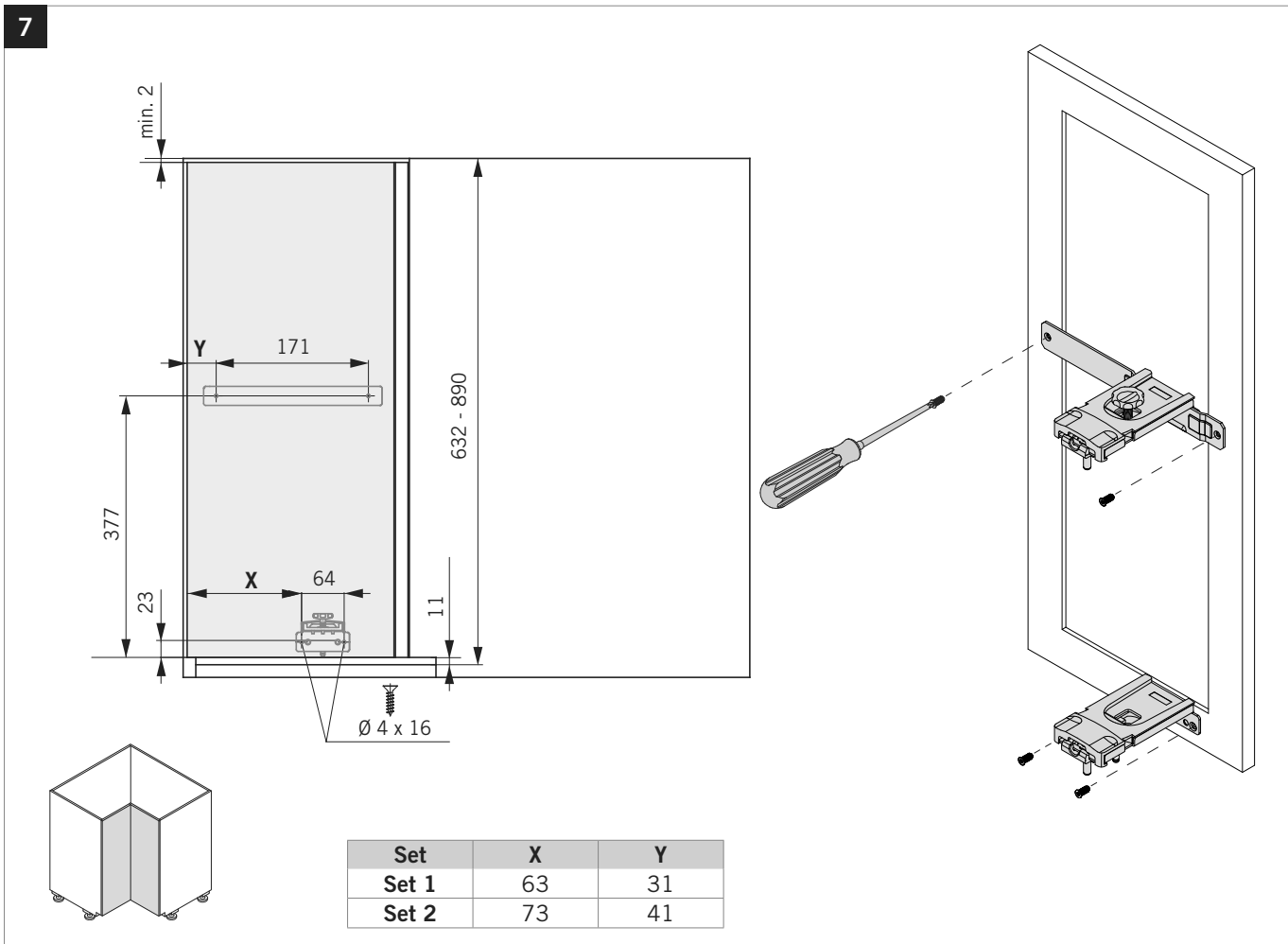
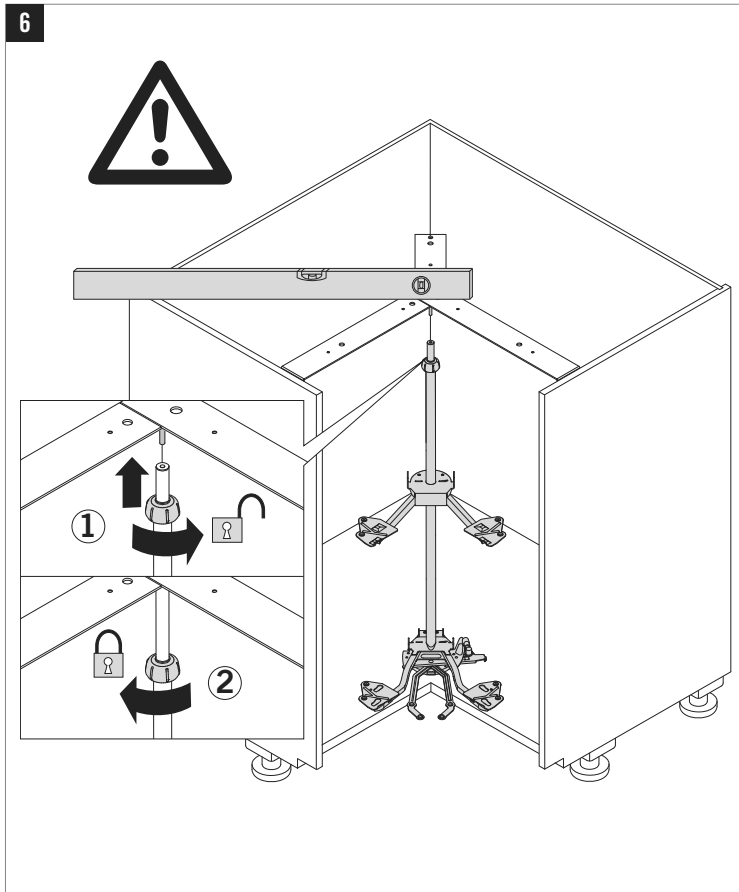
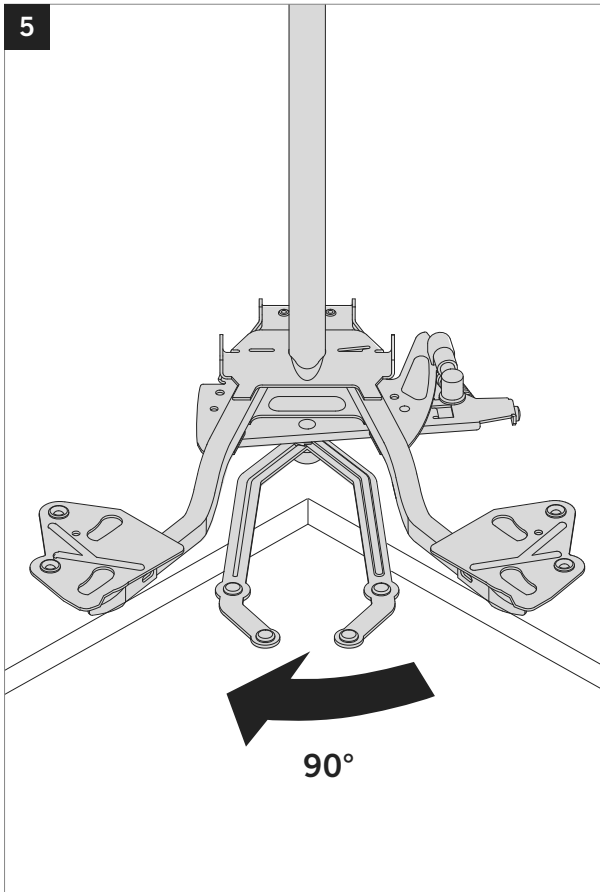
	Set 1	Set 2
Y	100	90

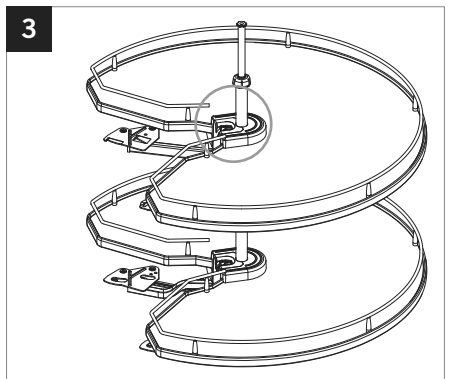
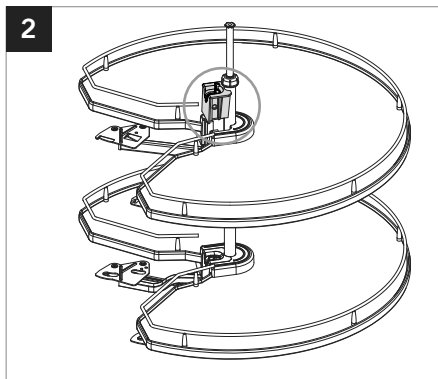
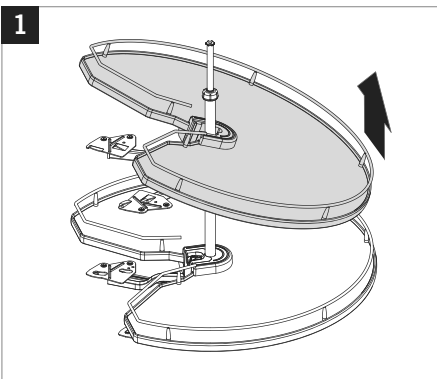
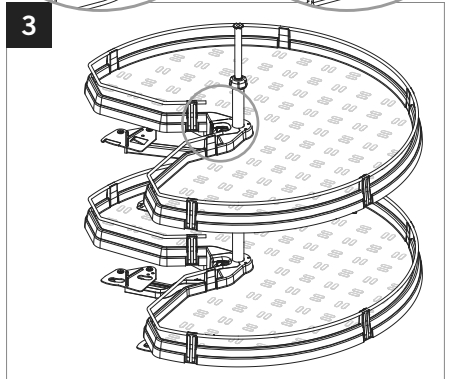
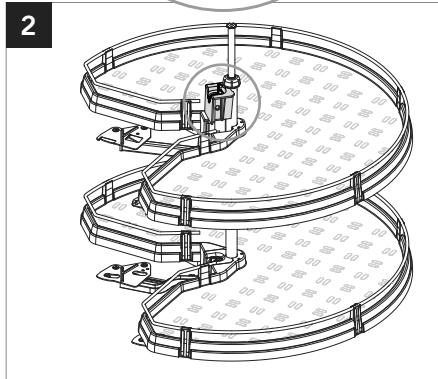
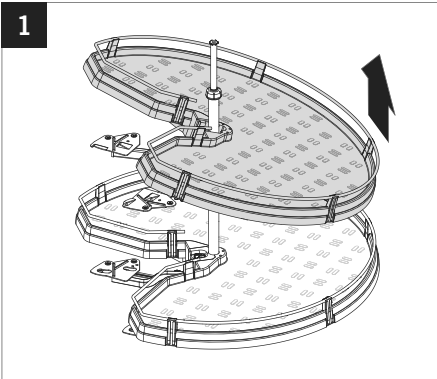
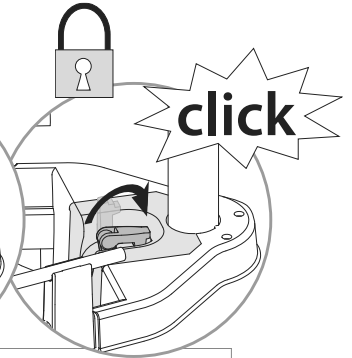
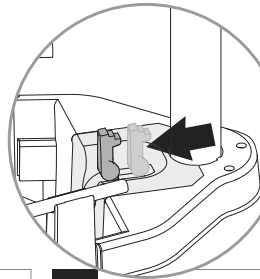
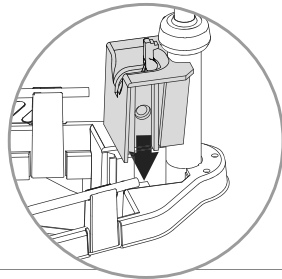
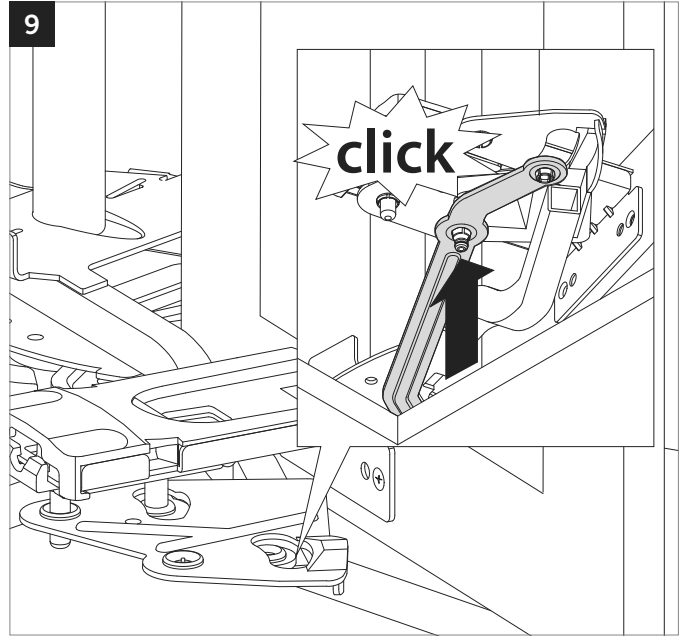
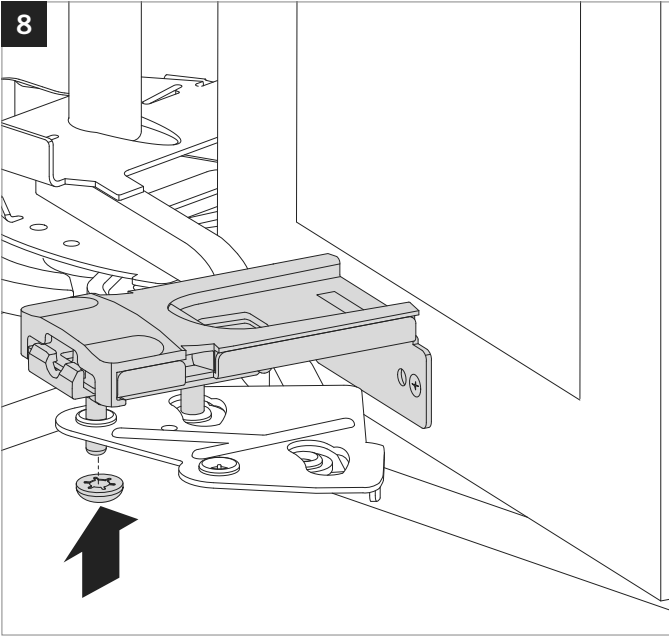
3



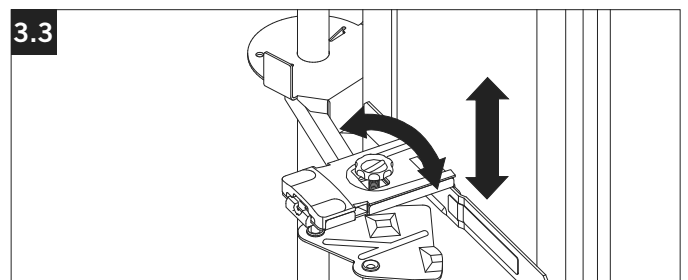
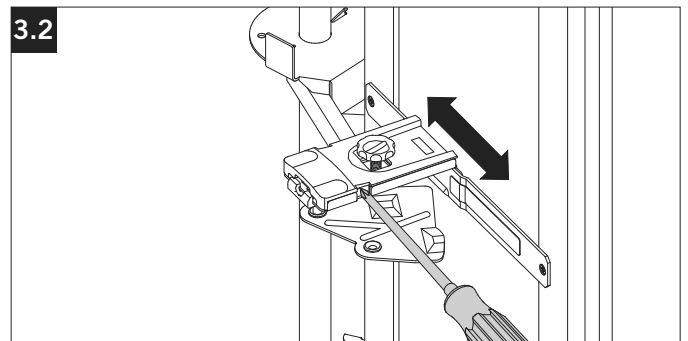
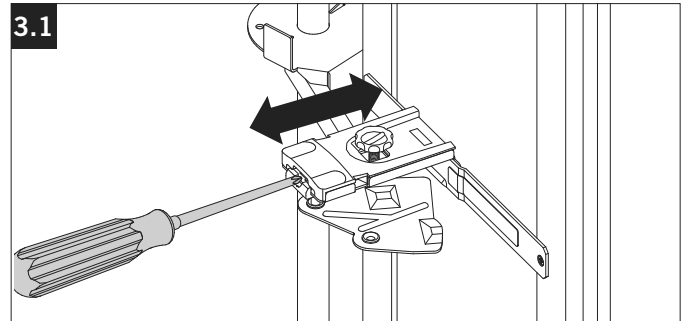
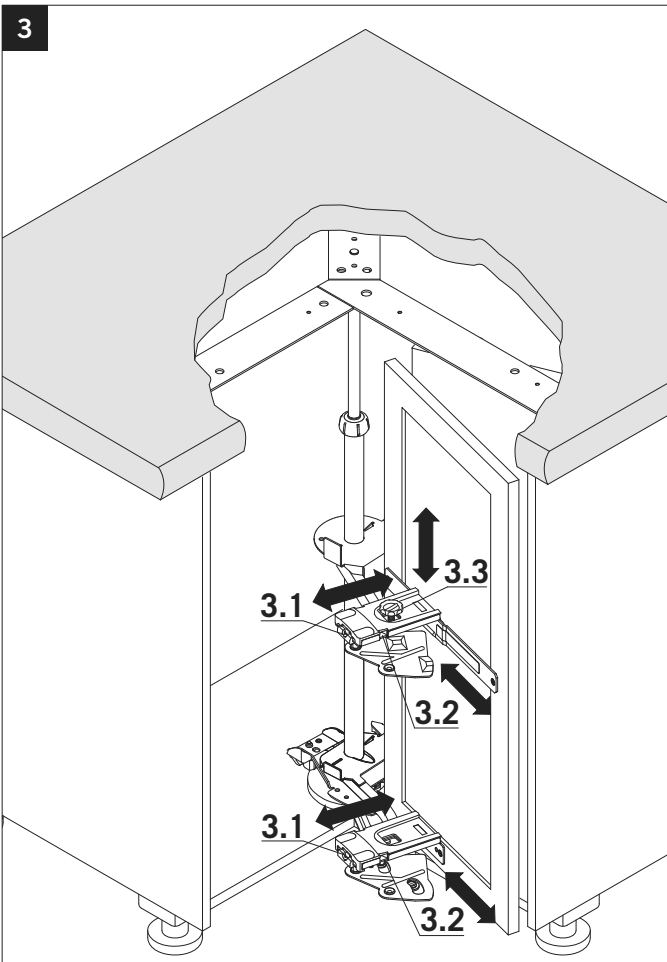
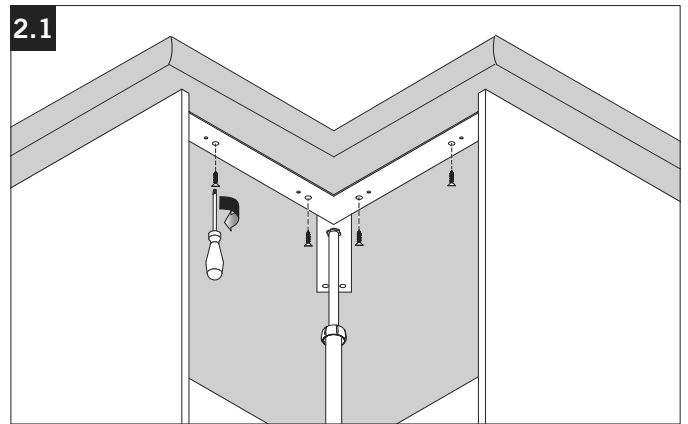
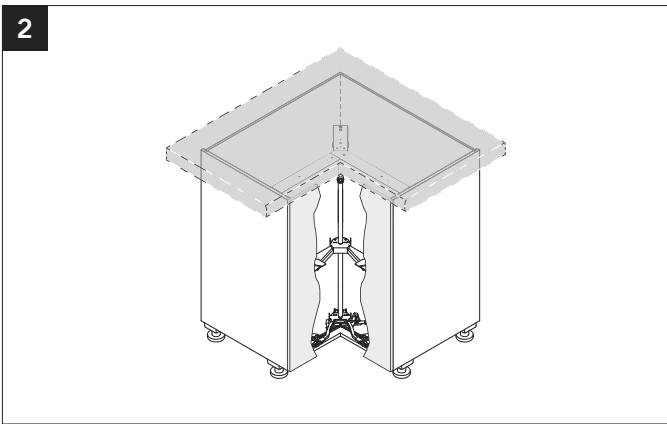
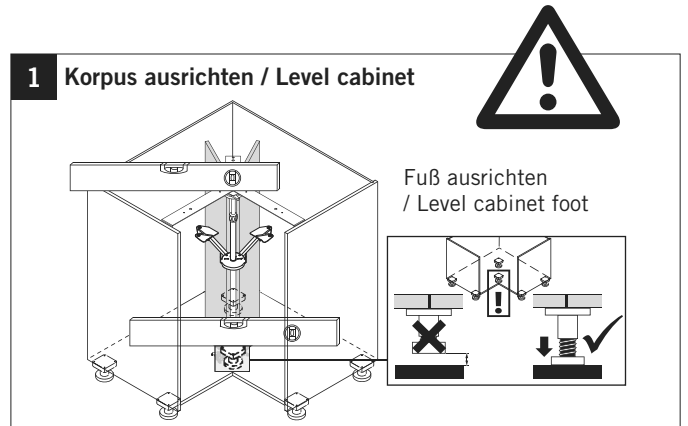
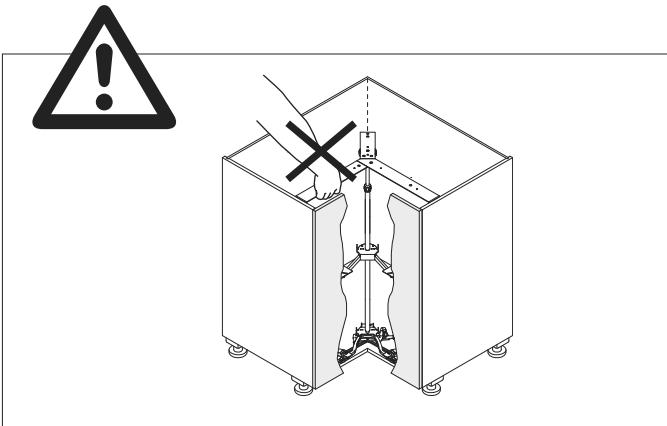
4

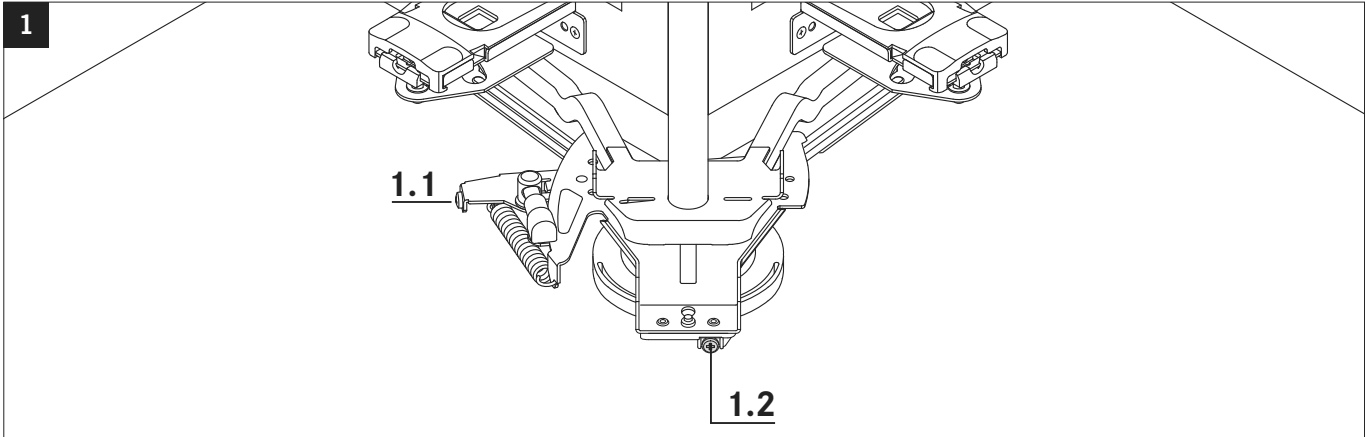




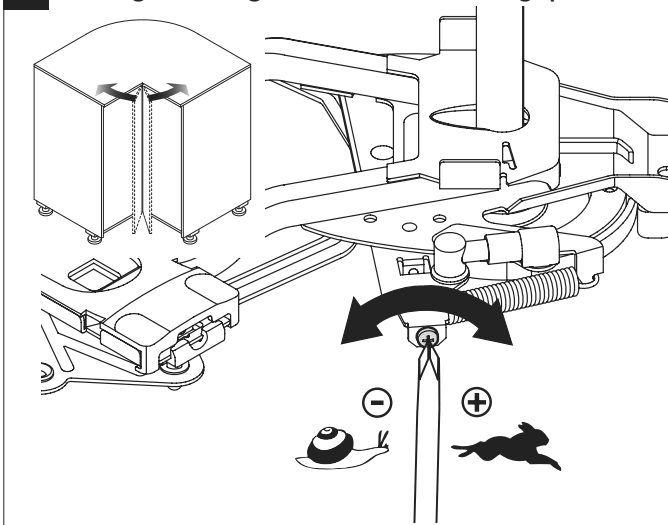


Verstellmöglichkeiten / Adjustment of the doors and shelf

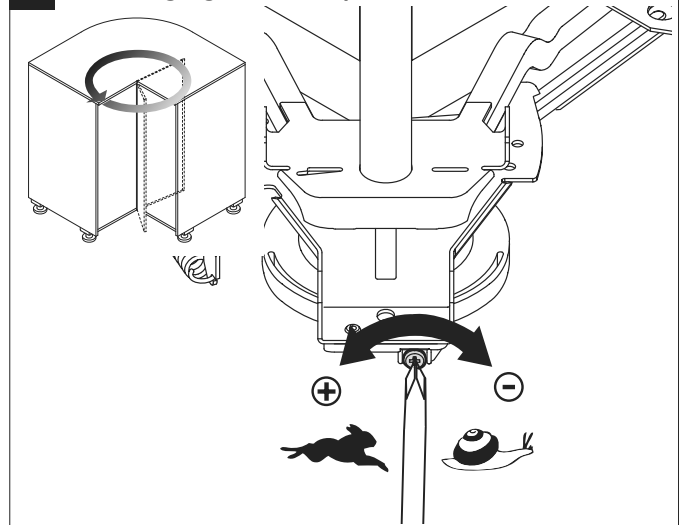




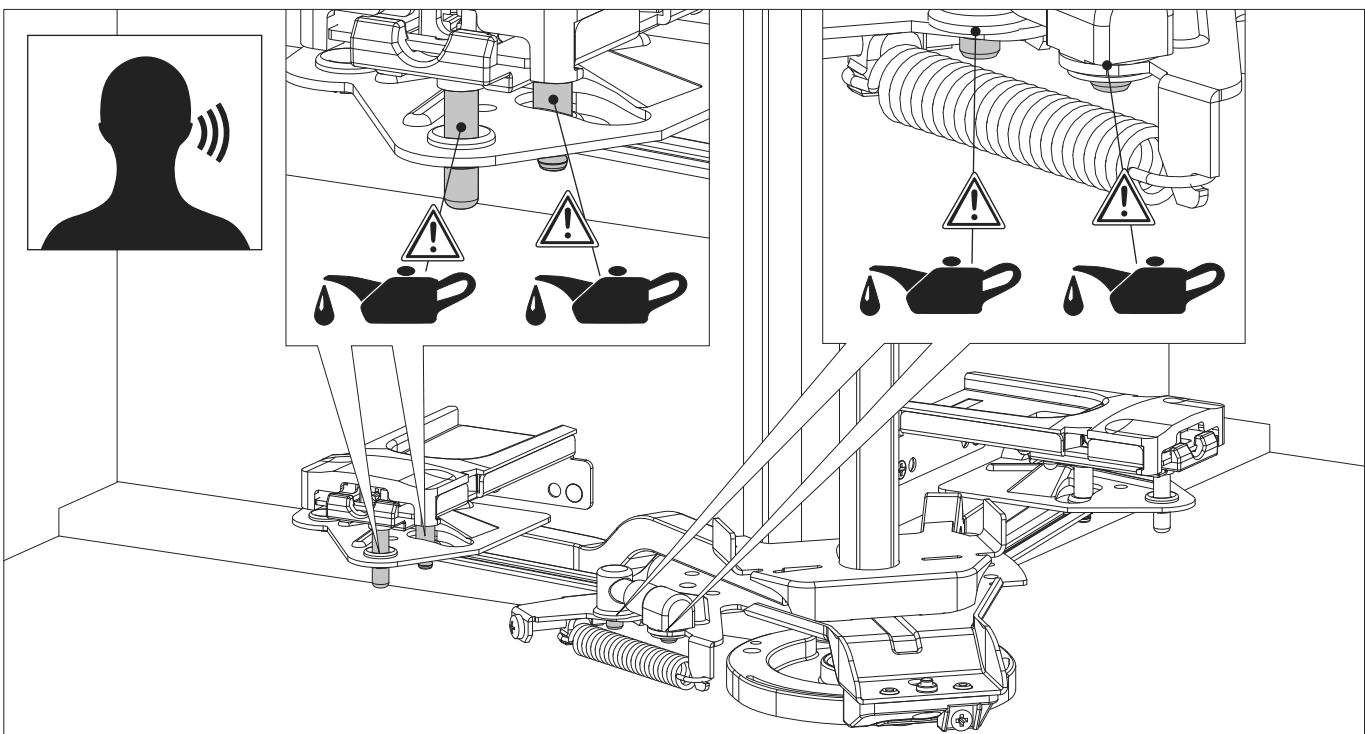
1.1 Schließgeschwindigkeit der Tür / Door closing speed limit



1.2 Drehbewegung / Rotation speed



Wartungshinweis / Maintenance note



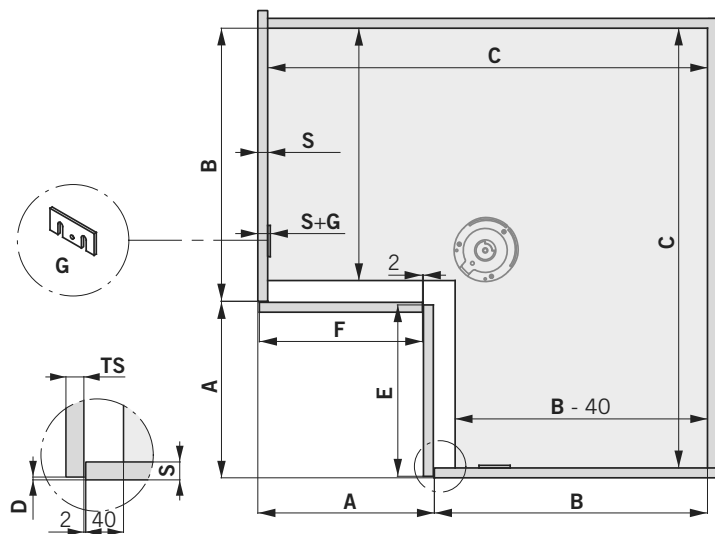
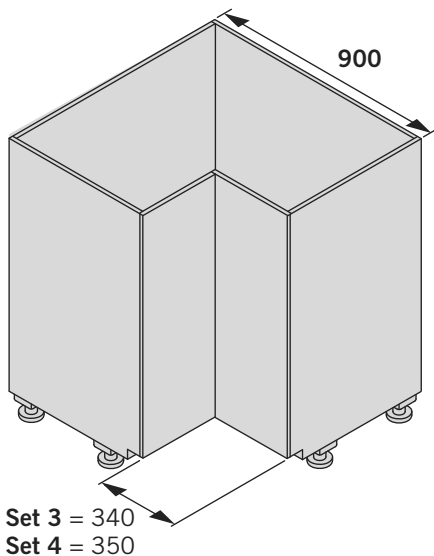
07 / 2019



Montage / Assembly

VS COR® Spin 71

Lagerkreuz
Bearing cross
Typ A



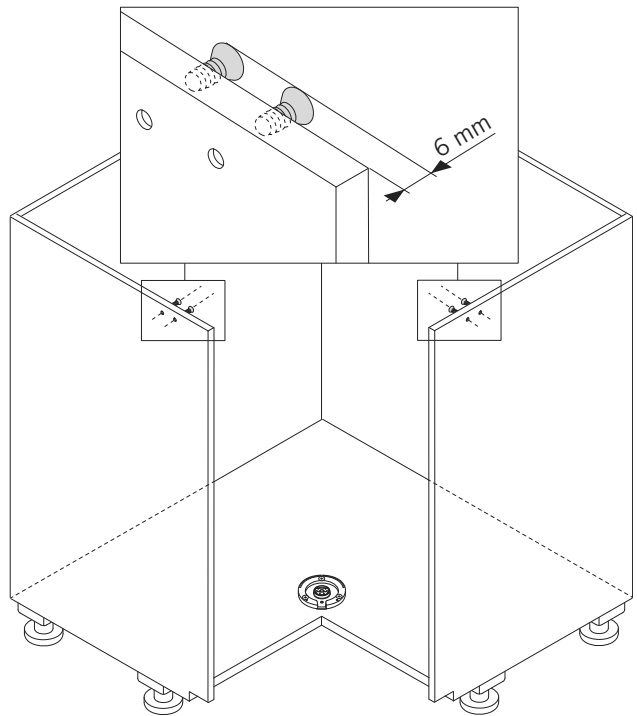
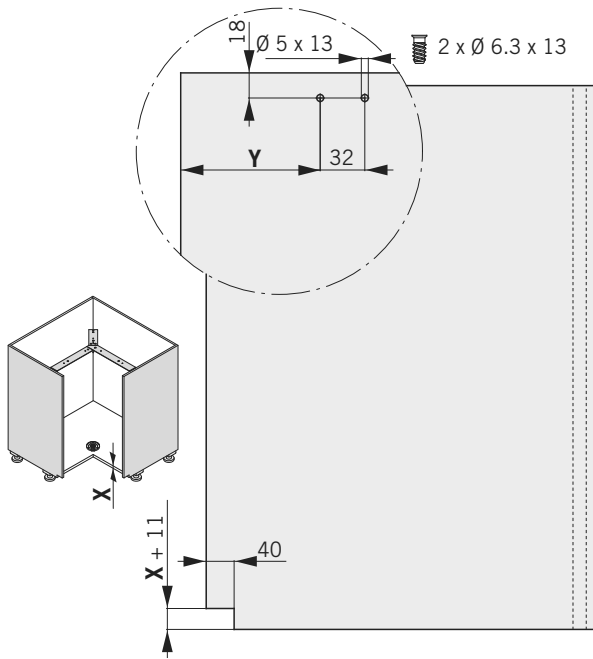
Set	S	A	B	C	TS	D	E	F
Set 3	16	340	512	852-S	16-22	2-4	330	336-TS-D
	18							
	19							
Set 4	16	350	522	872-S	16-22	2-4	340	346-TS-D
	18							
	19							

1

	Set 3			Set 4		
S	16	18	19	16	18	19
X	422	420	419	432	430	429

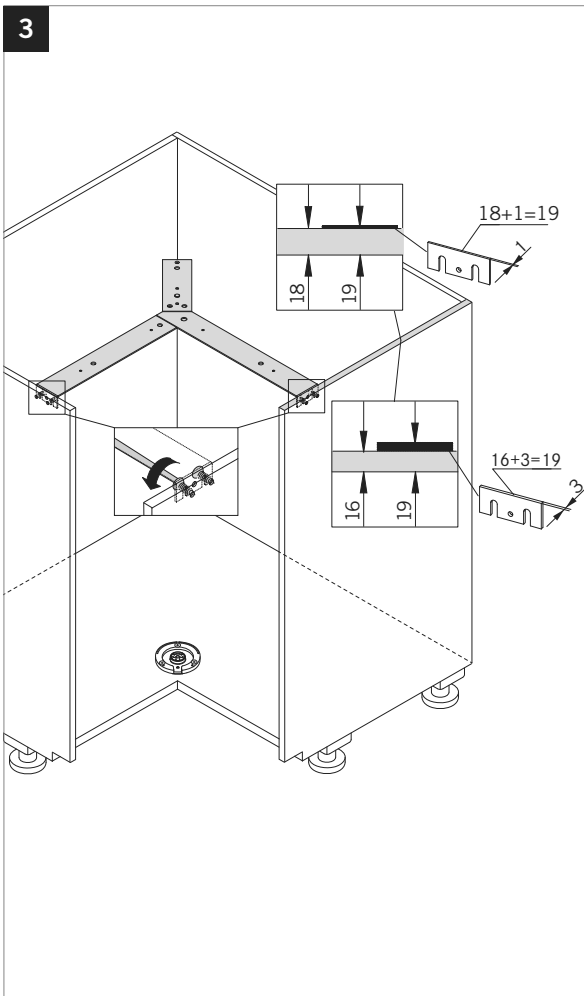
D7100003000 - 07/2019

2

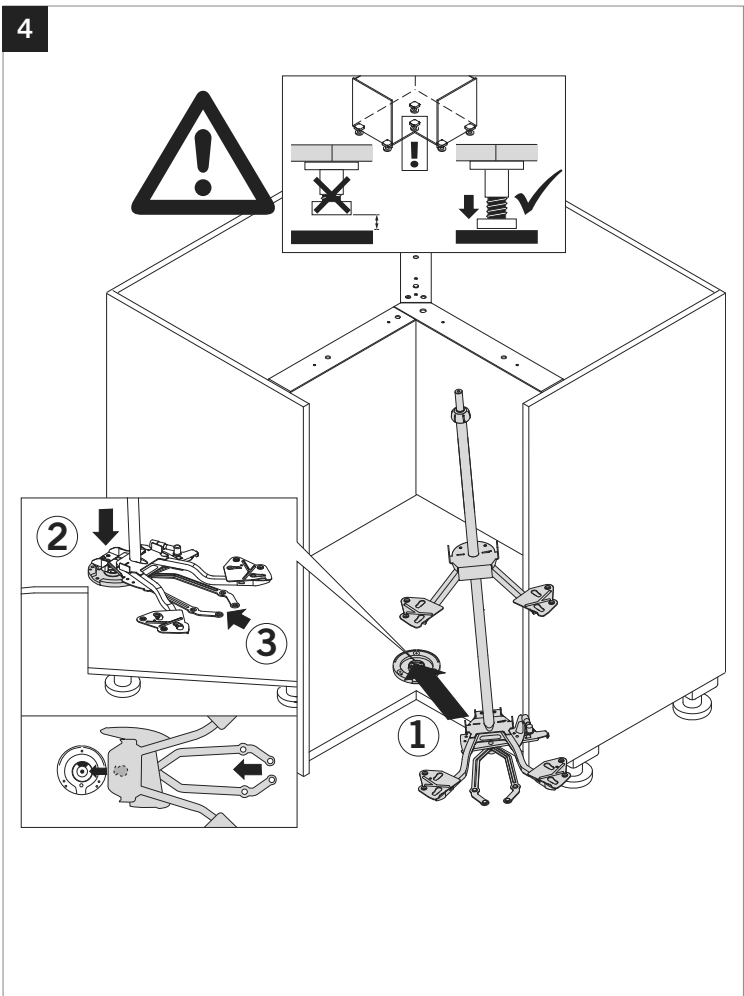


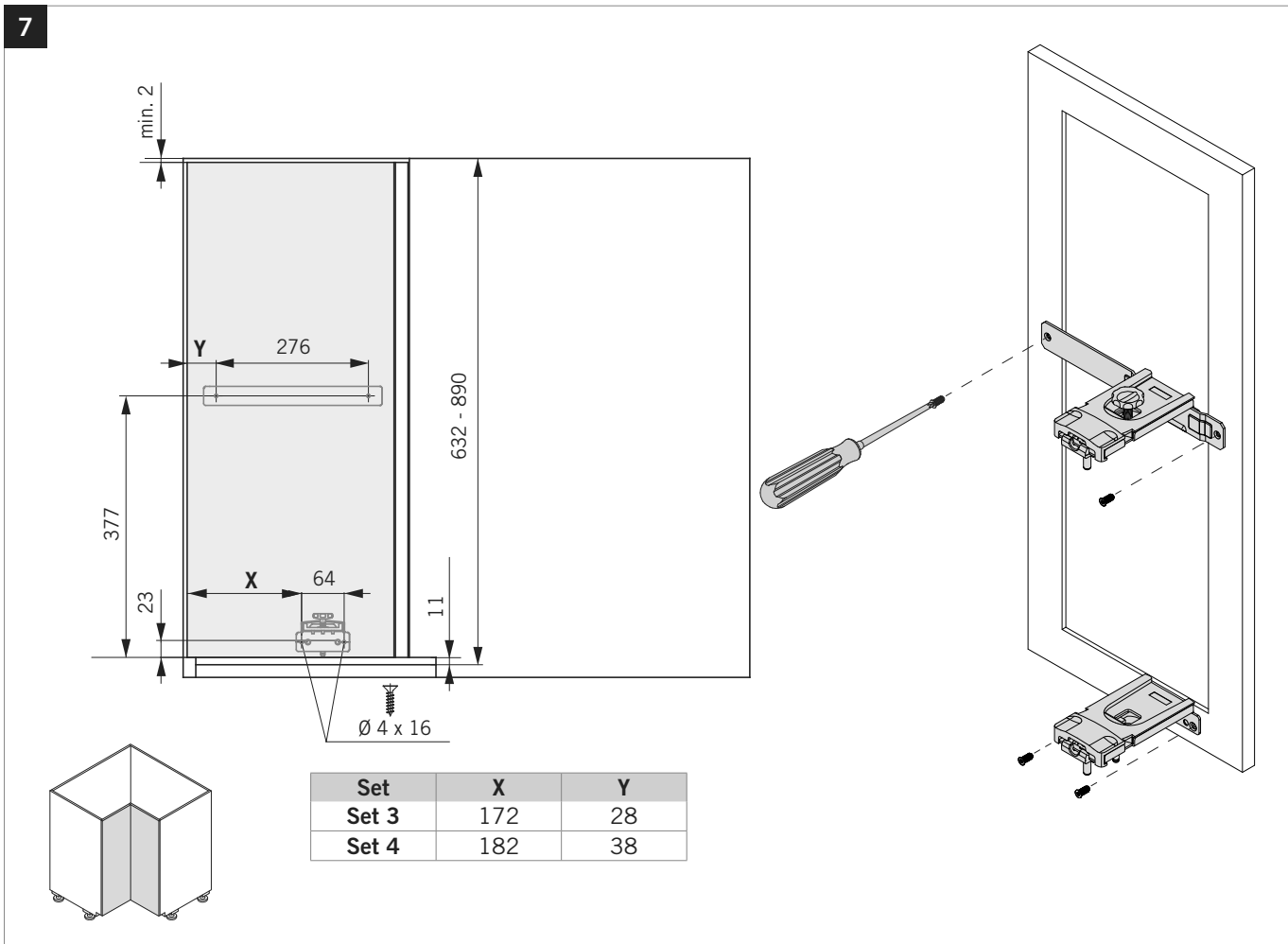
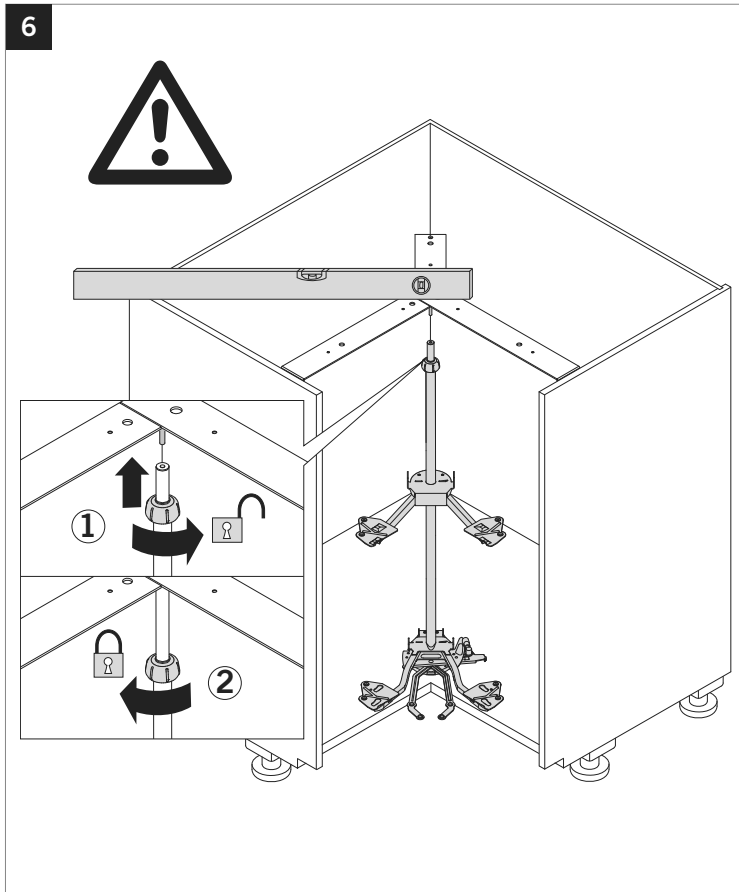
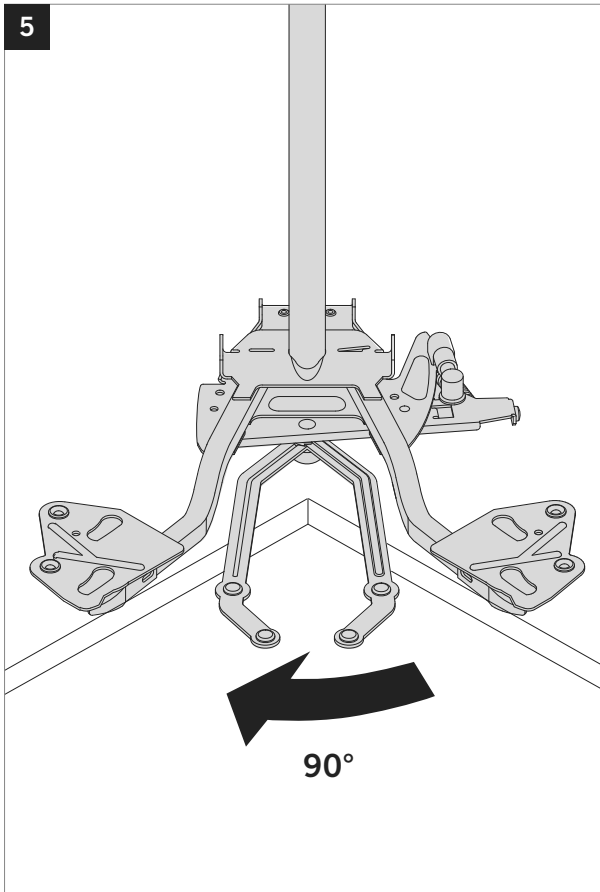
	Set 3	Set 4
Y	100	90

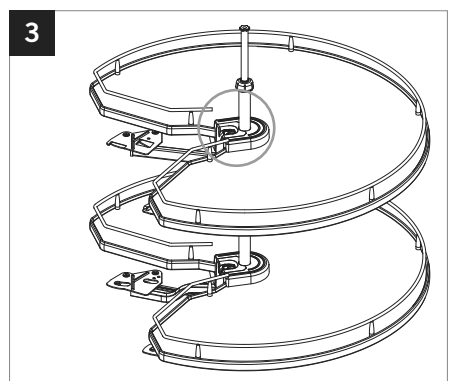
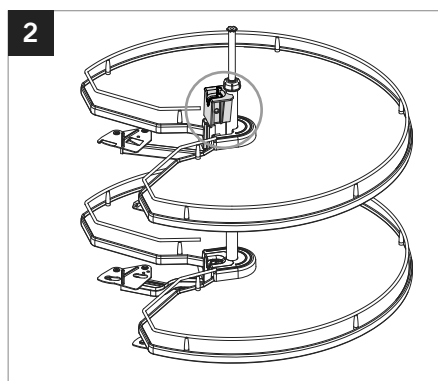
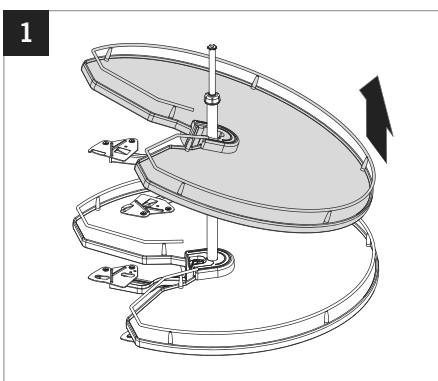
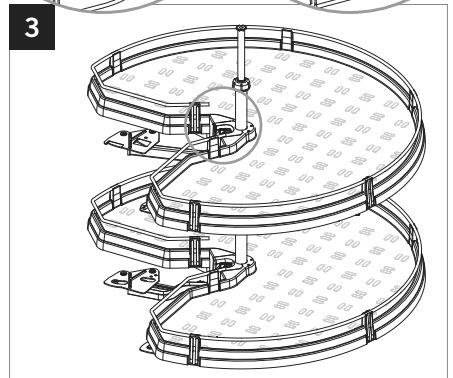
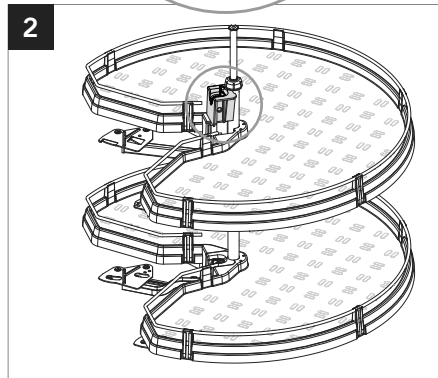
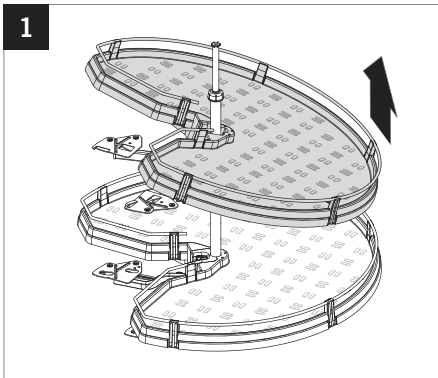
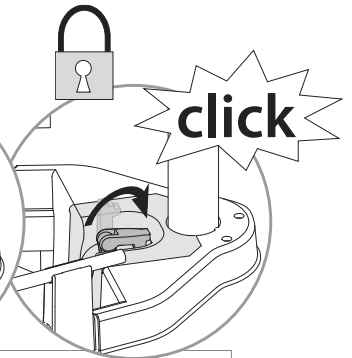
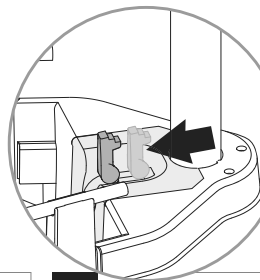
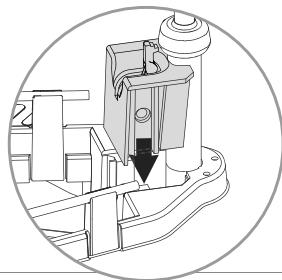
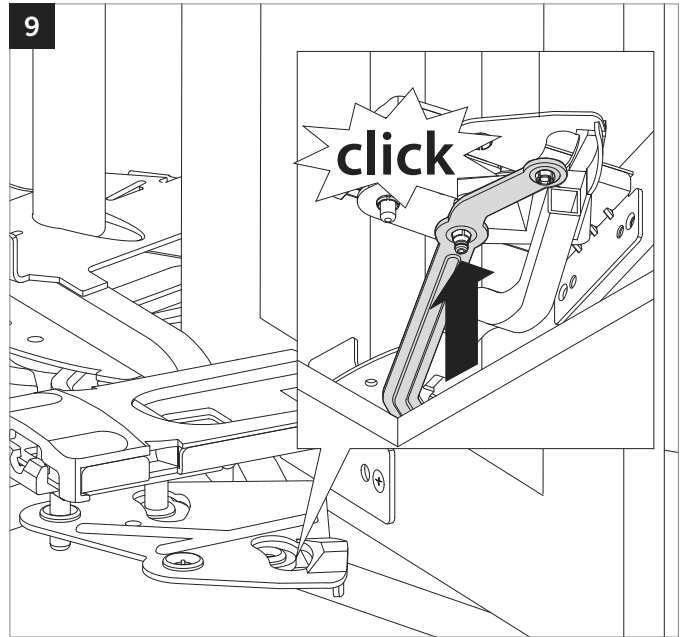
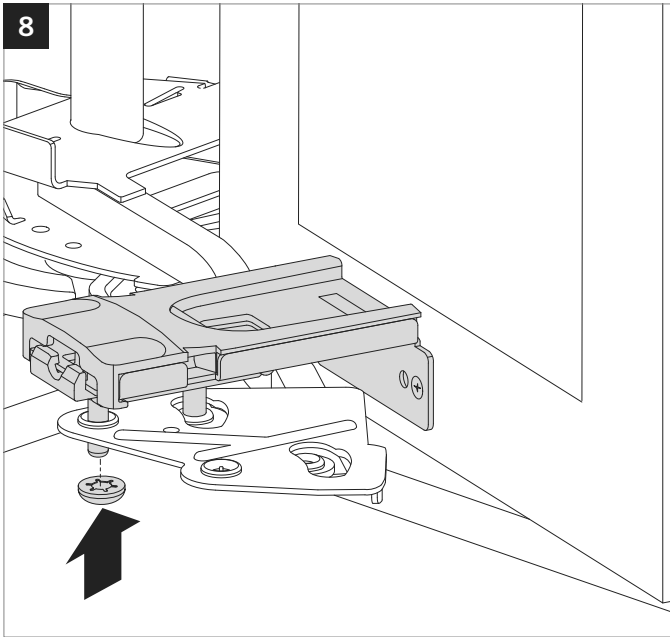
3



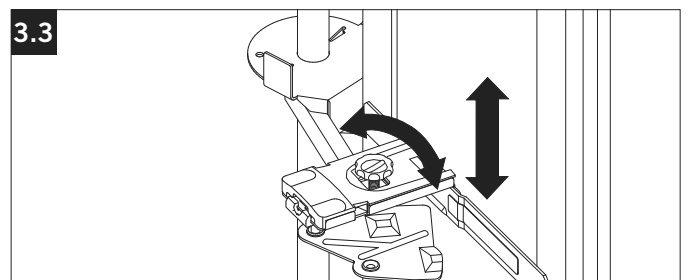
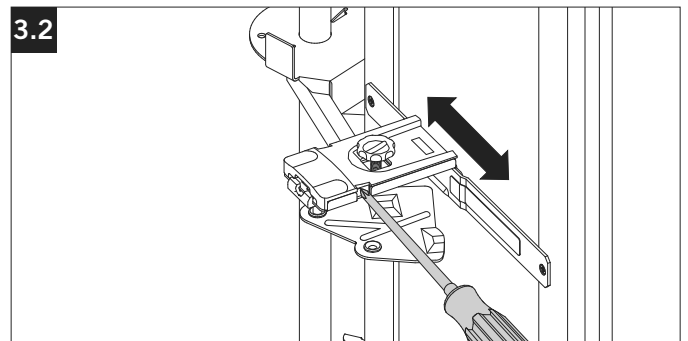
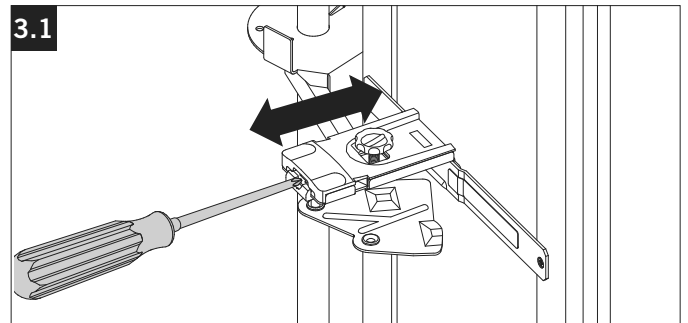
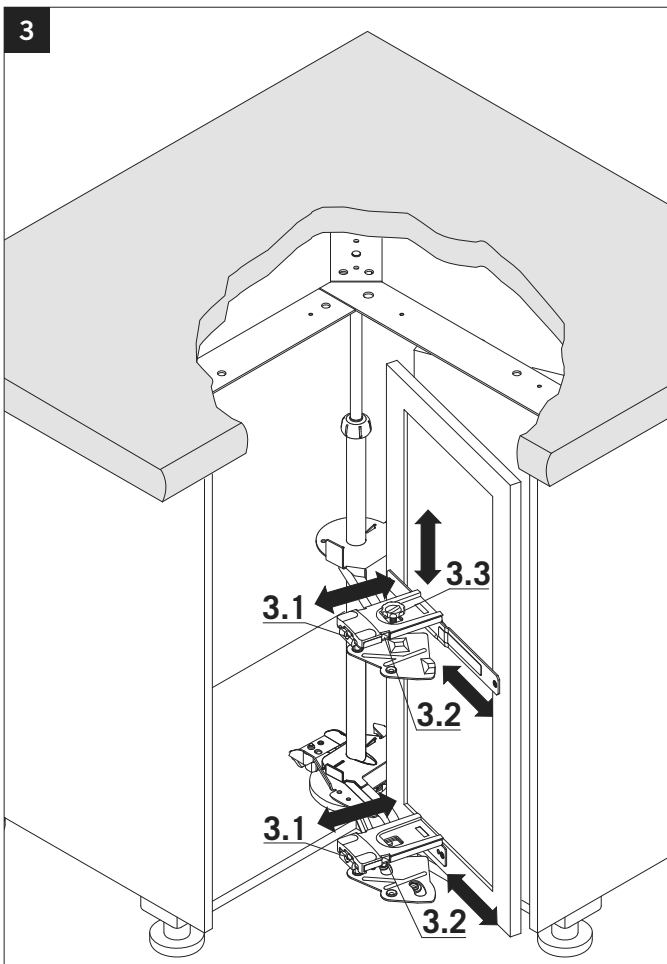
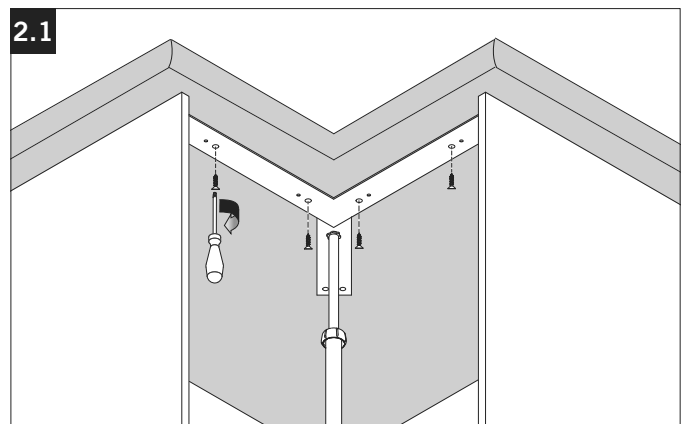
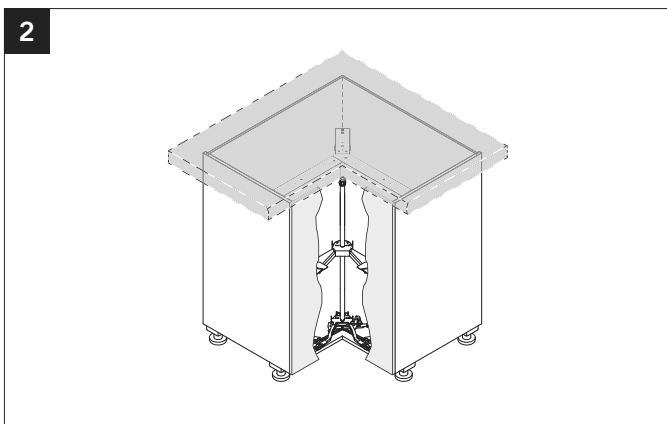
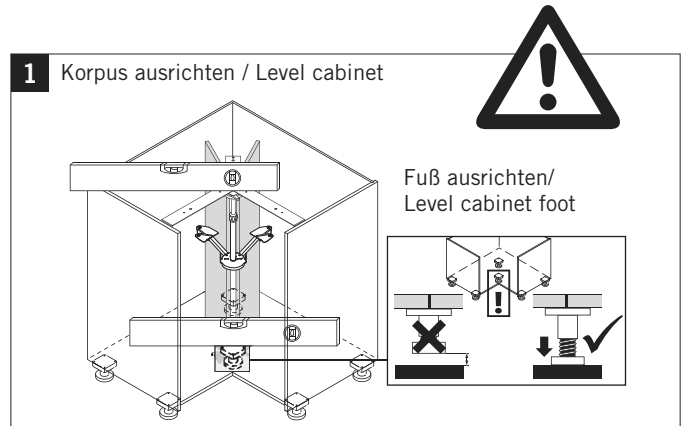
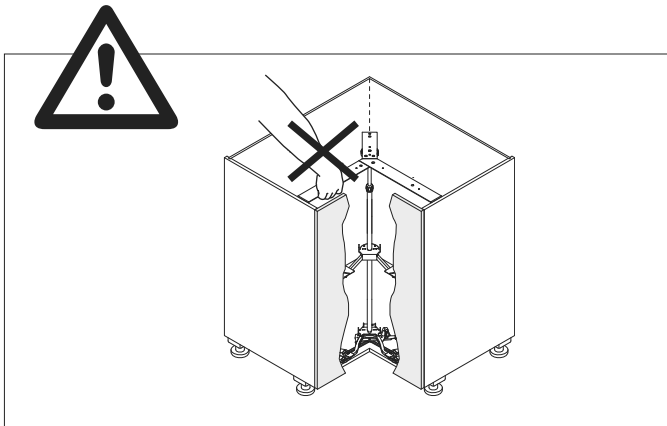
4

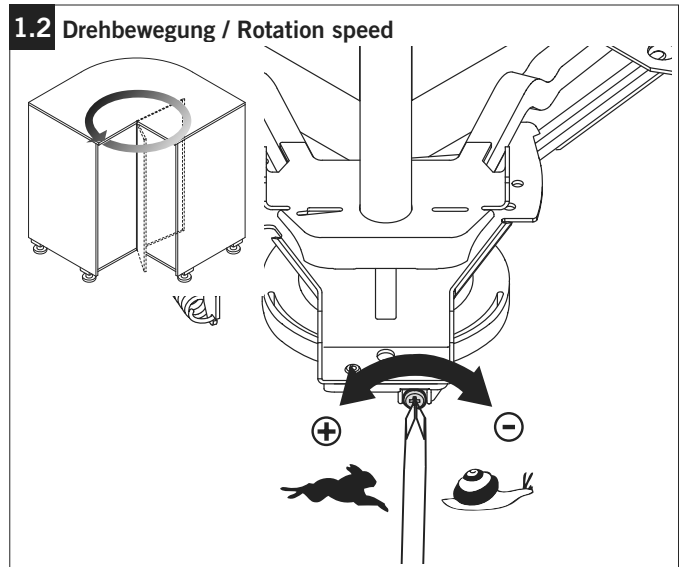
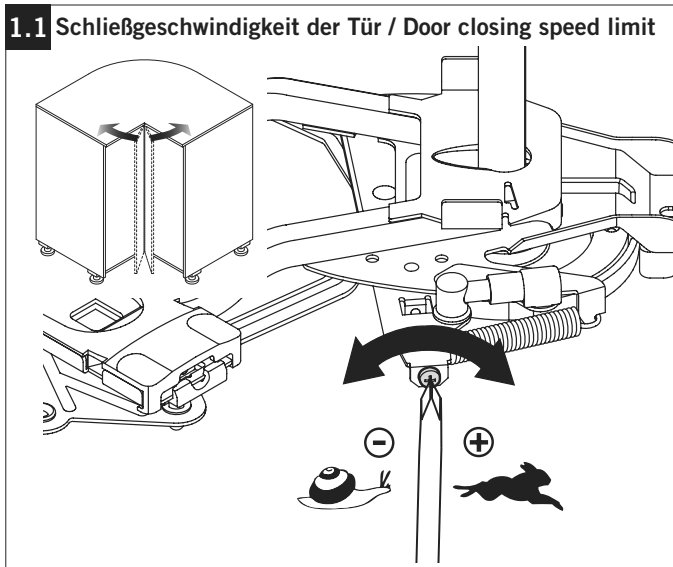
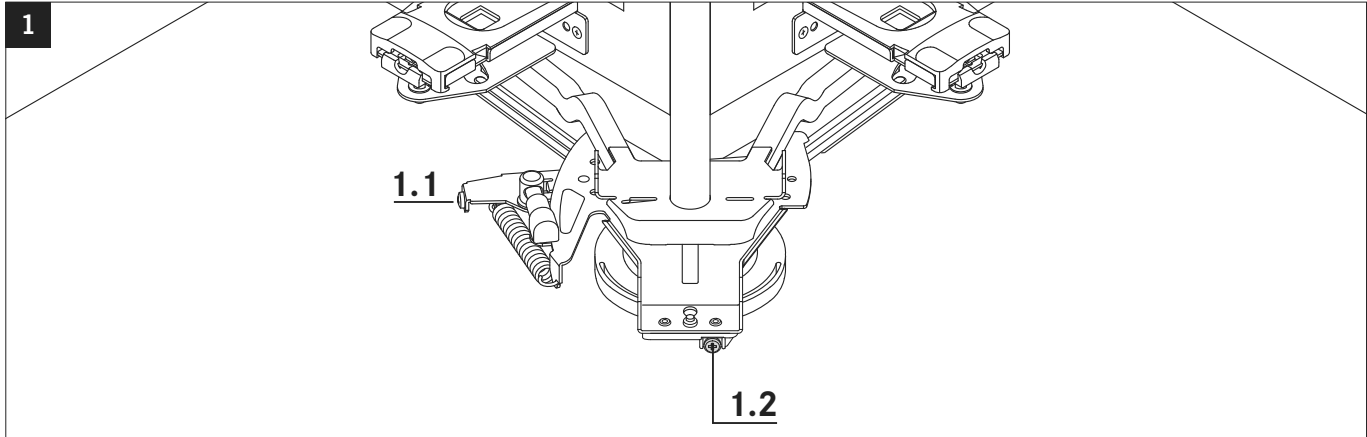




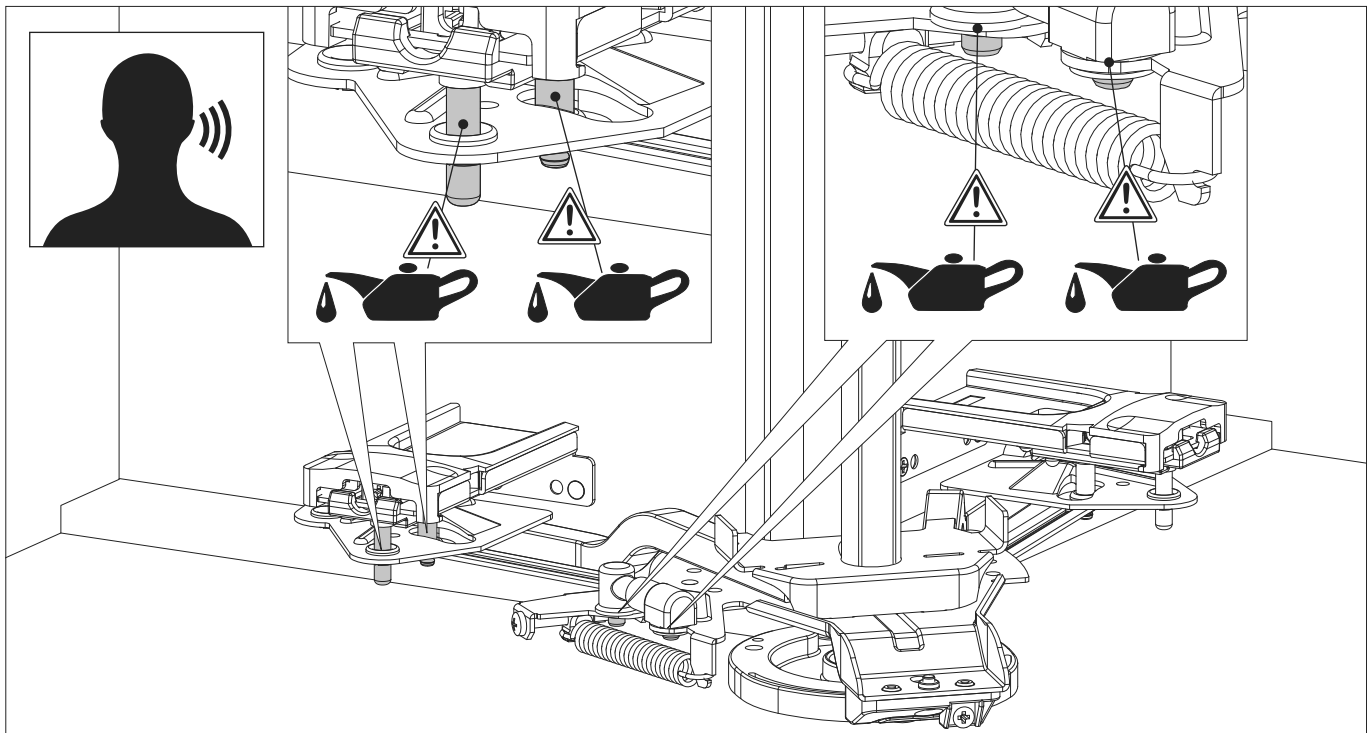


Verstellmöglichkeiten / Adjustment of the doors and shelf





Wartungshinweis / Maintenance note

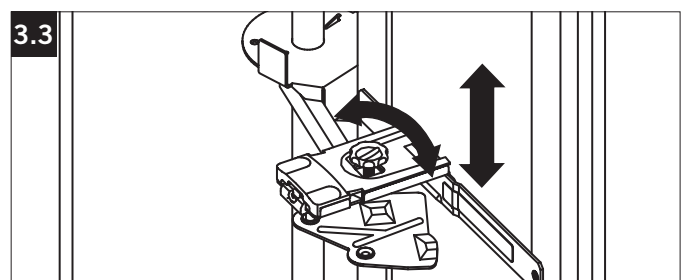
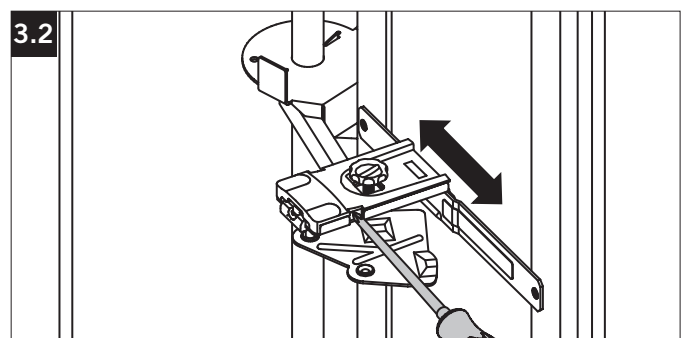
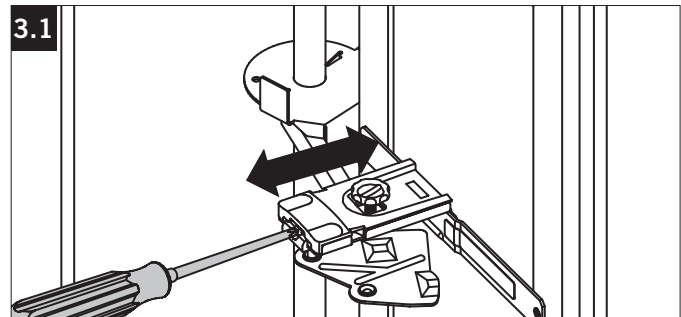
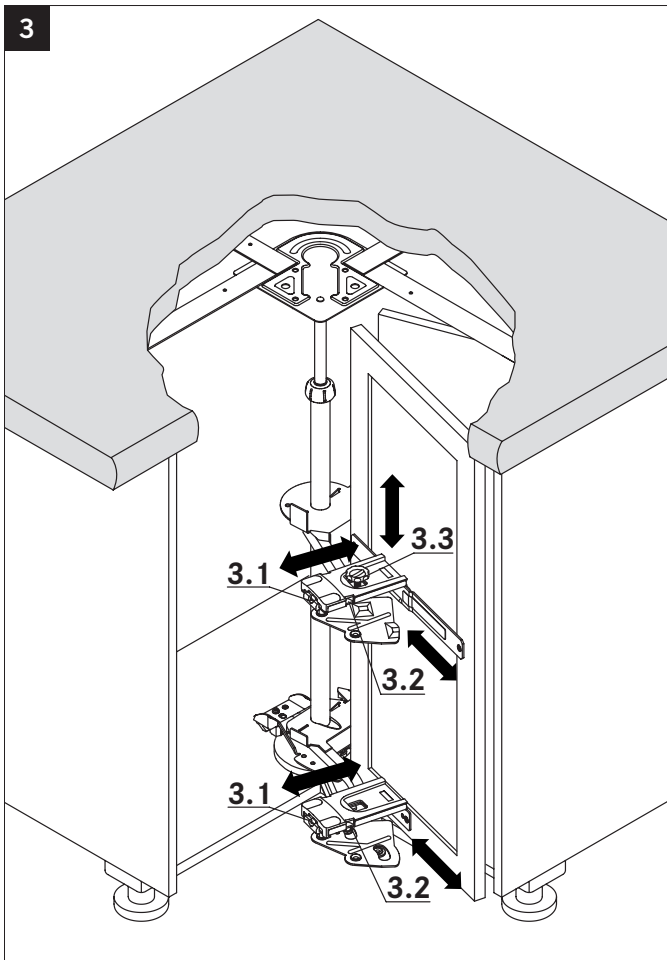
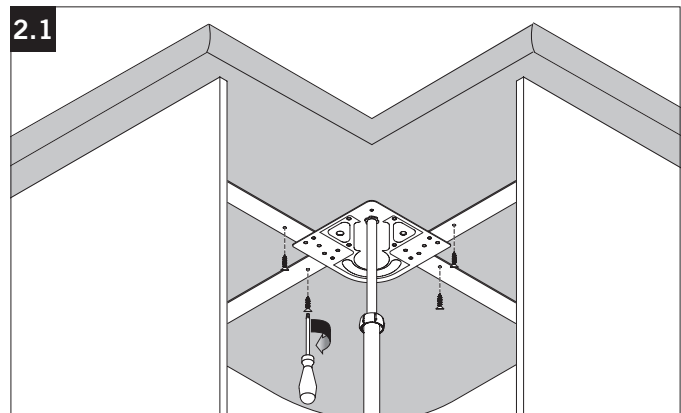
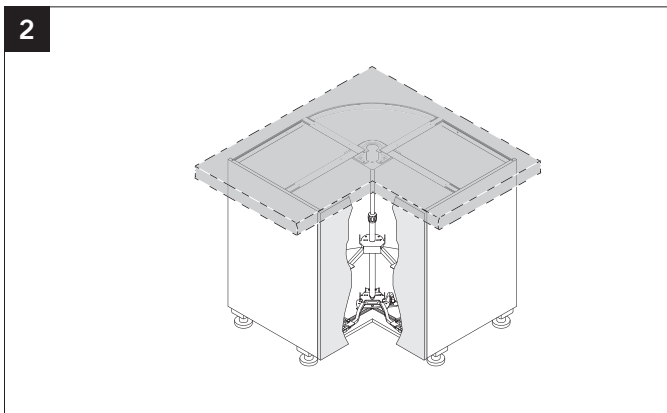
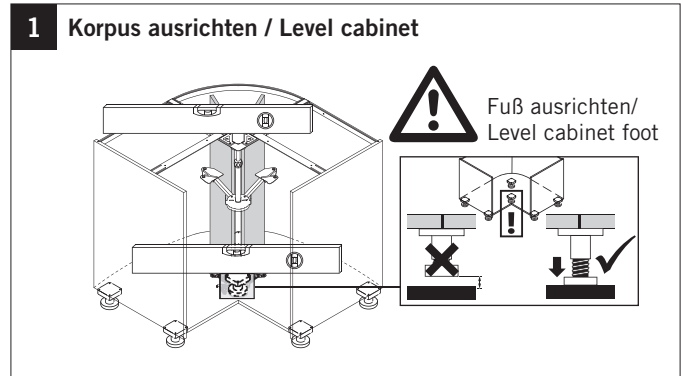
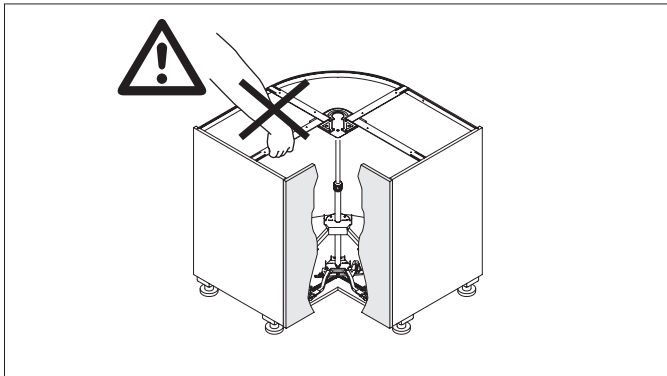


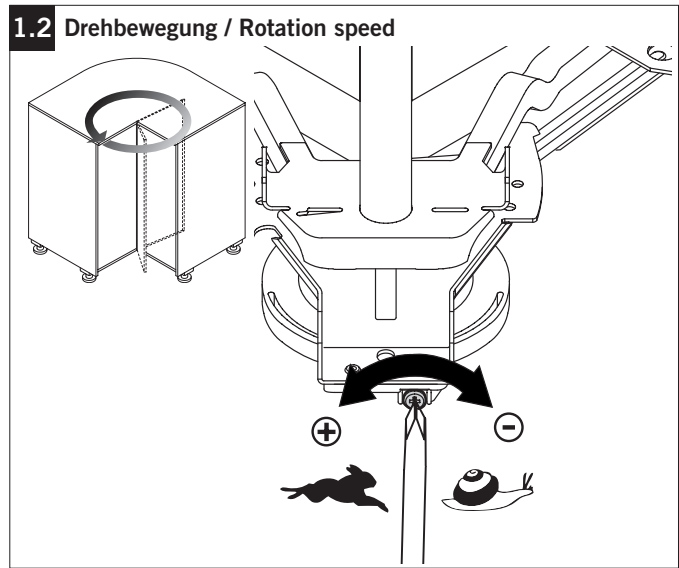
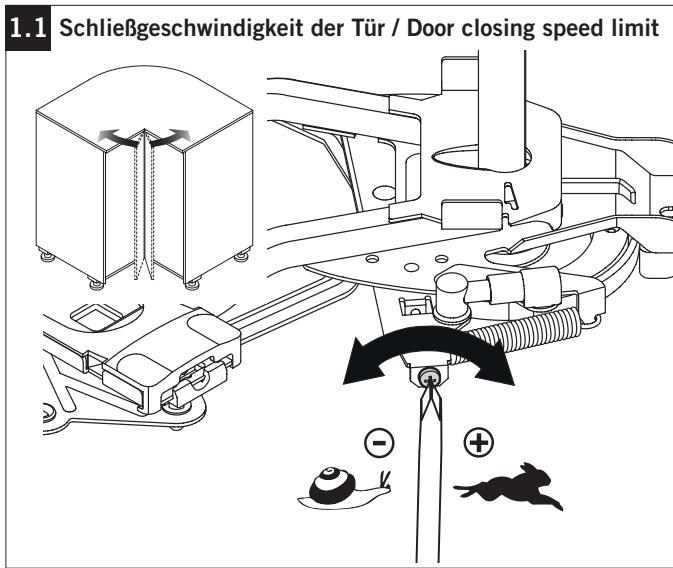
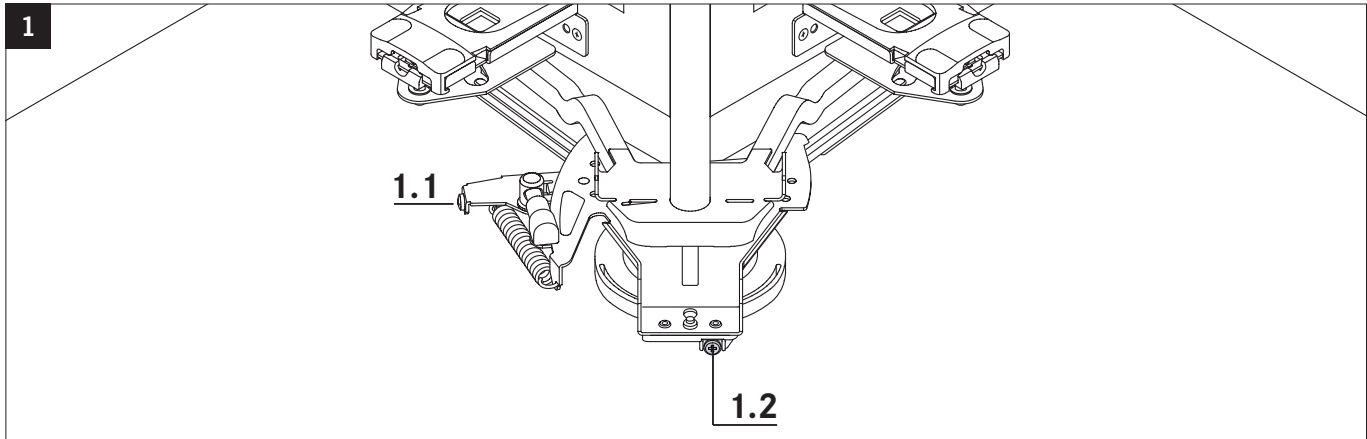


Verstellmöglichkeiten / Adjustment of the doors and shelf

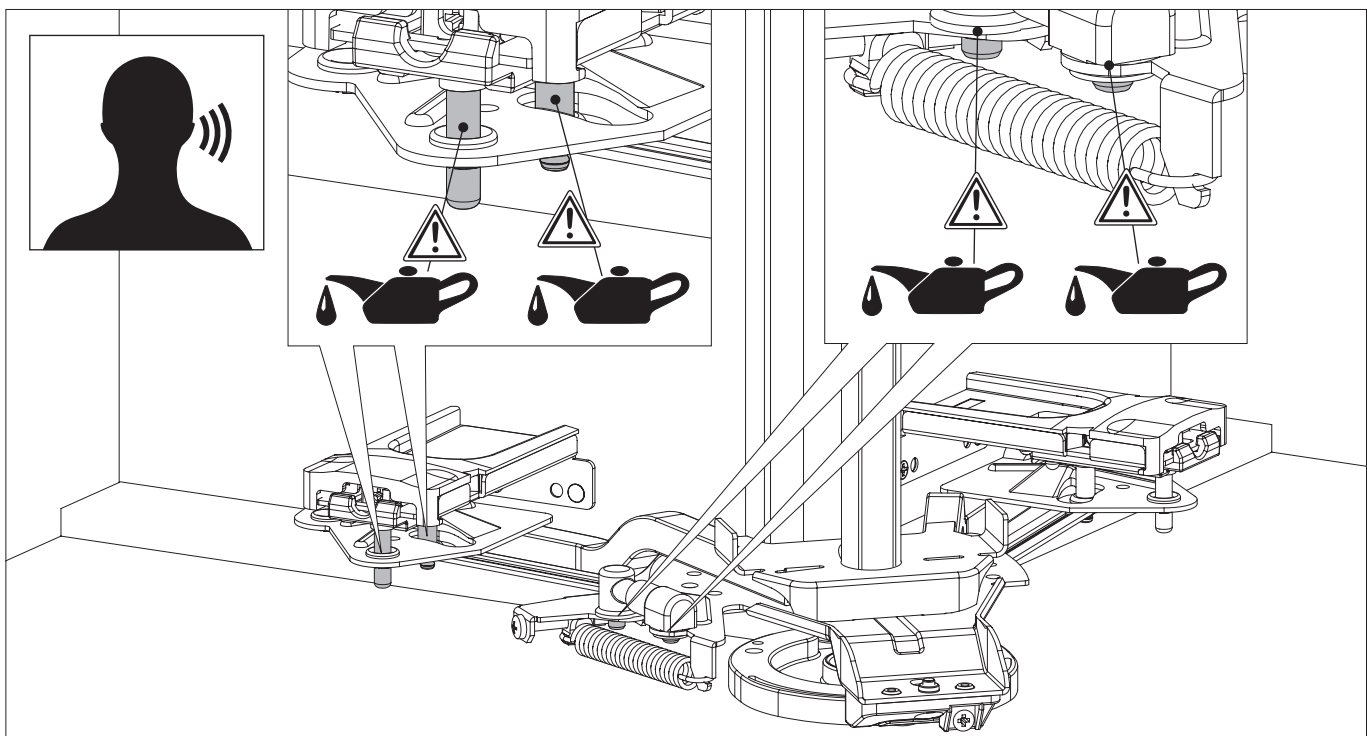
VS COR® Spin 71

Lagerkreuz
Bearing cross
Typ E





Wartungshinweis / Maintenance note

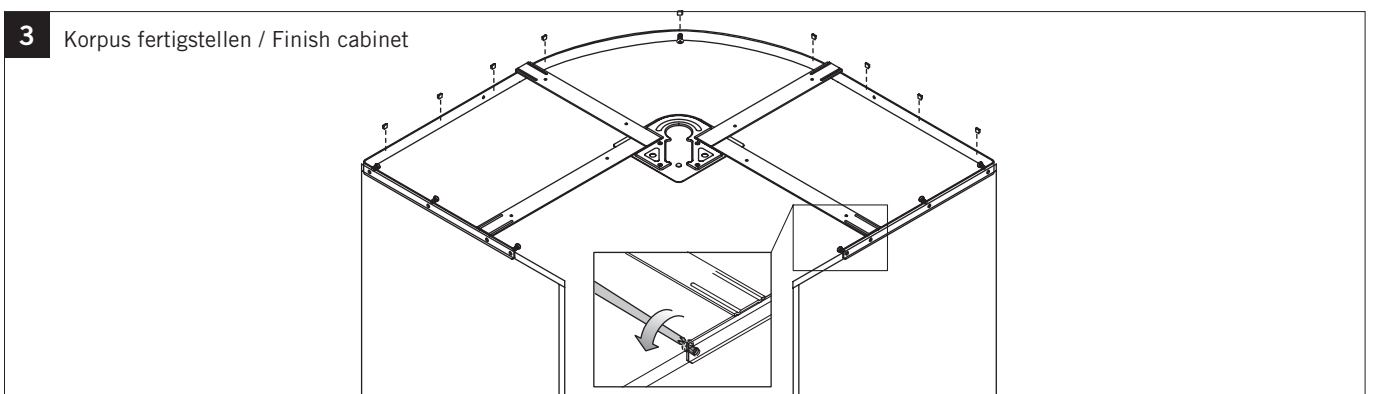
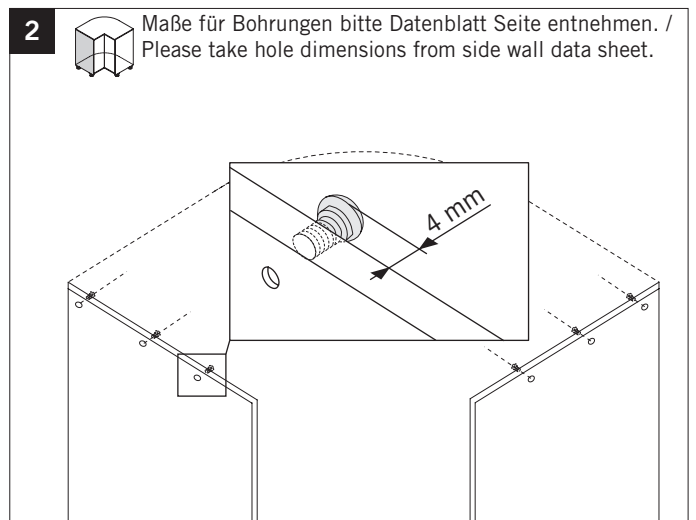
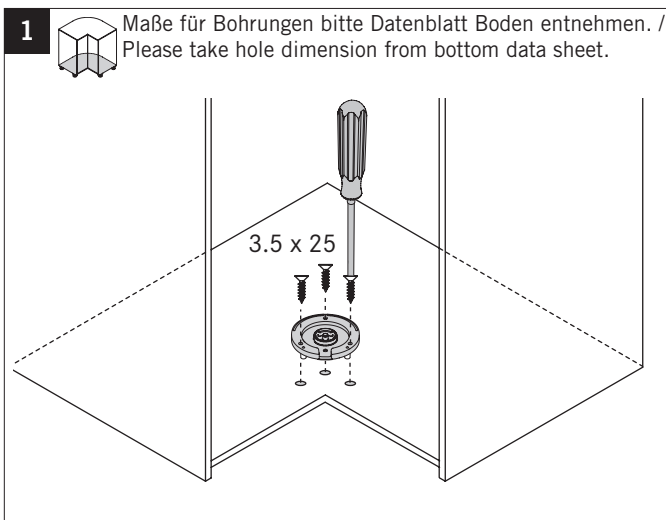
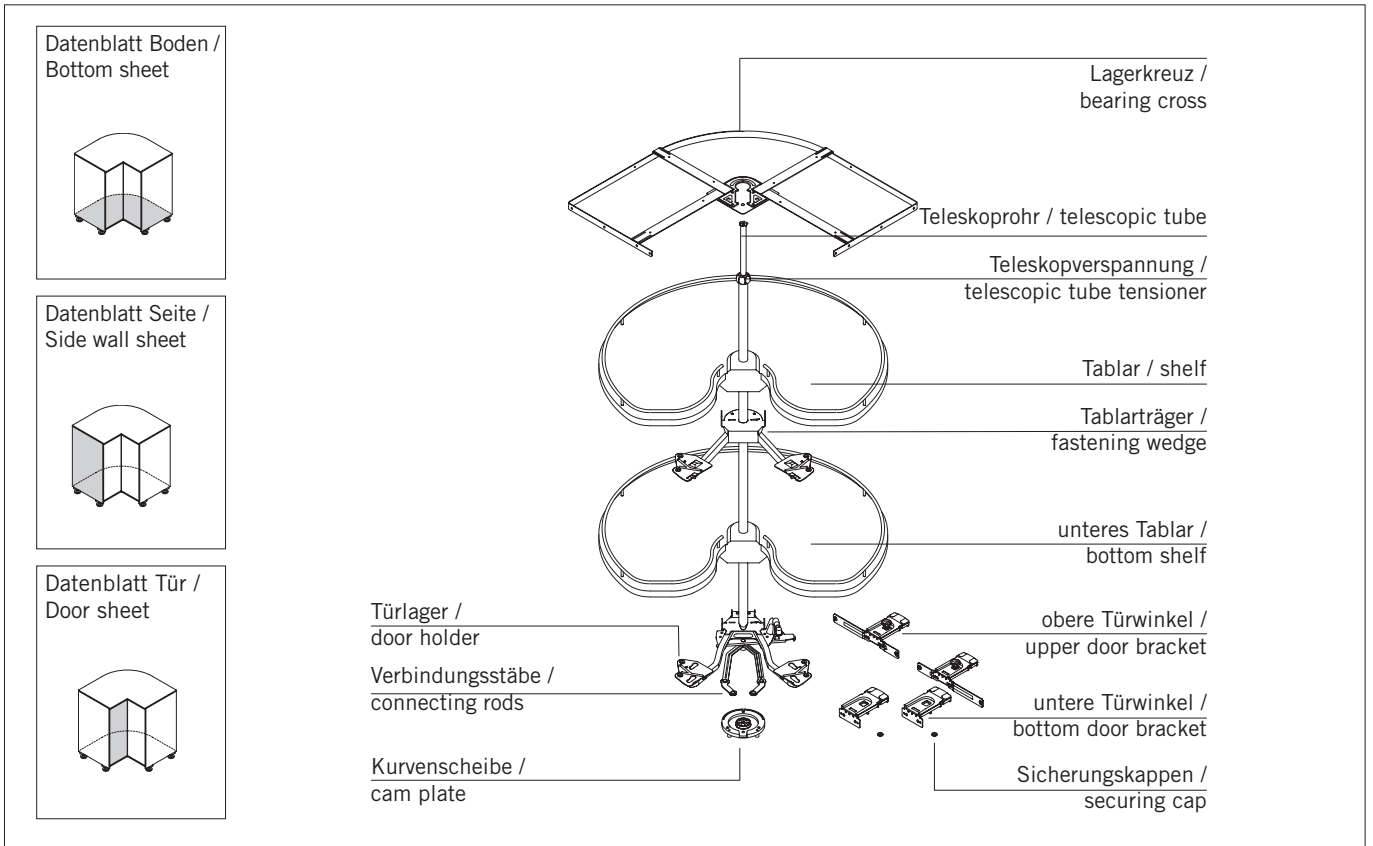


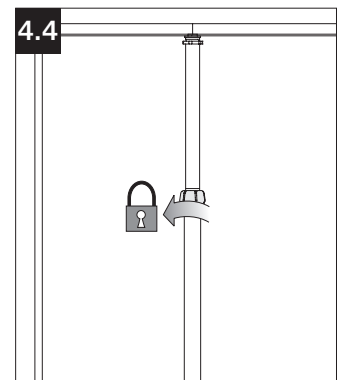
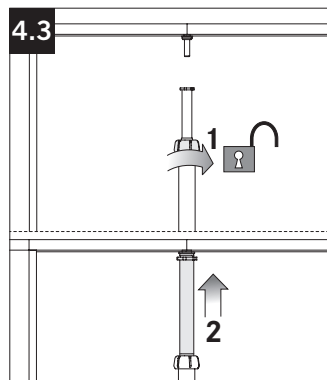
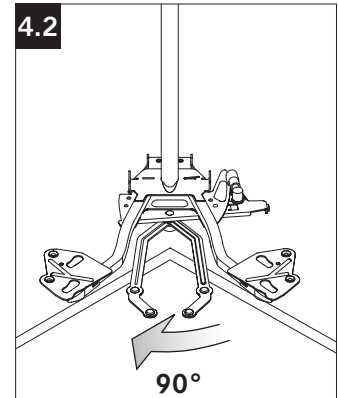
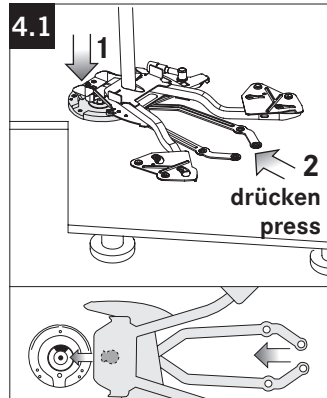
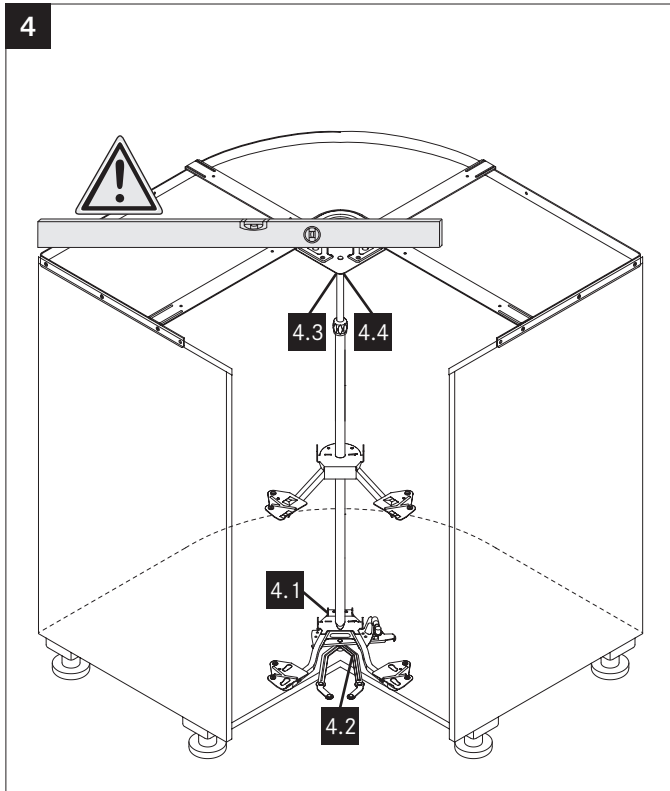


Montageanleitung/Assembly instructions

VS COR® Spin 71

Lagerkreuz
Bearing cross
Typ E





Bei stumpf aufschlagenden Türen muss die rechte Tür breiter als die linke sein. Bei Türen mit Eckstollen muss dieser an der rechten Tür befestigt werden. / For flat overlaid doors, the right-hand door must be wider than the left-hand one. In the case of corner studs, these must be fixed to the right-hand door.

