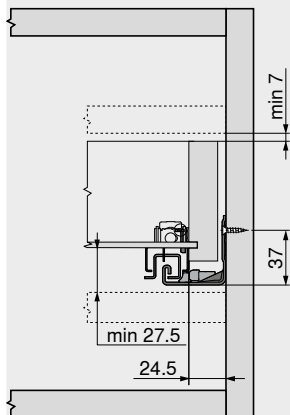
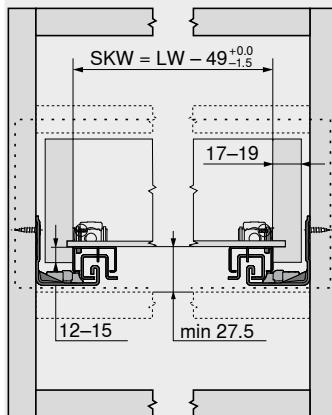


Planowanie

Wymiary zabudowy

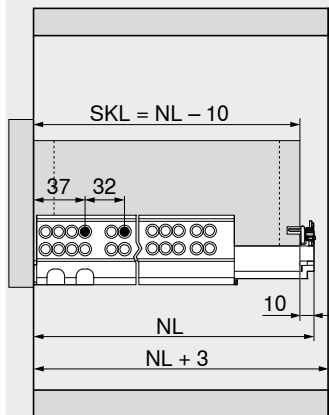


Szuflada standardowa | wewnętrzna



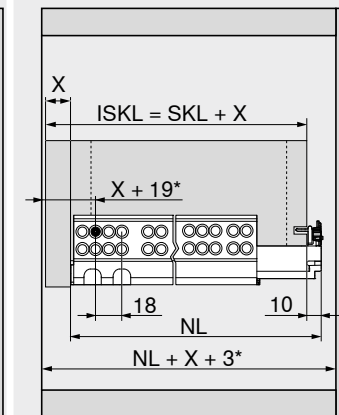
SKW Szerokość wewnętrzna szuflady
LW Szerokość wewnętrzna korpusu

Szuflada standardowa



SKL Długość szuflady
NL Długość

Szuflada wewnętrzna



ISKL Długość wewnętrzna szuflady
SKL Długość szuflady
NL Długość
X Grubość frontu
* Dodatkowo +2 mm z POSISTOP

Pozycja wkrętów – prowadnice korpusu

Prowadnica 560F – 30 kg

Długość NL (mm)

250 | 270

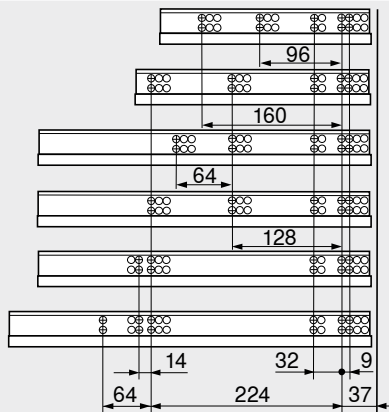
300 | 350

400

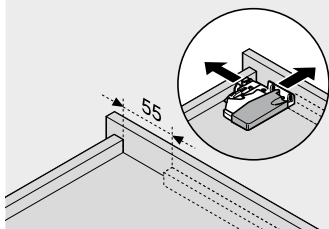
450

500 | 550

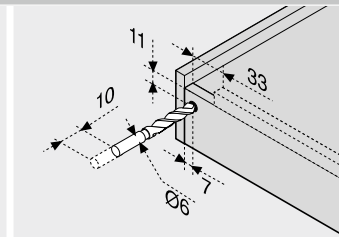
600



Obróbka szuflady



Stosować wzornik wiertarki 103357069



Stosować wzornik wiertarki 103357069