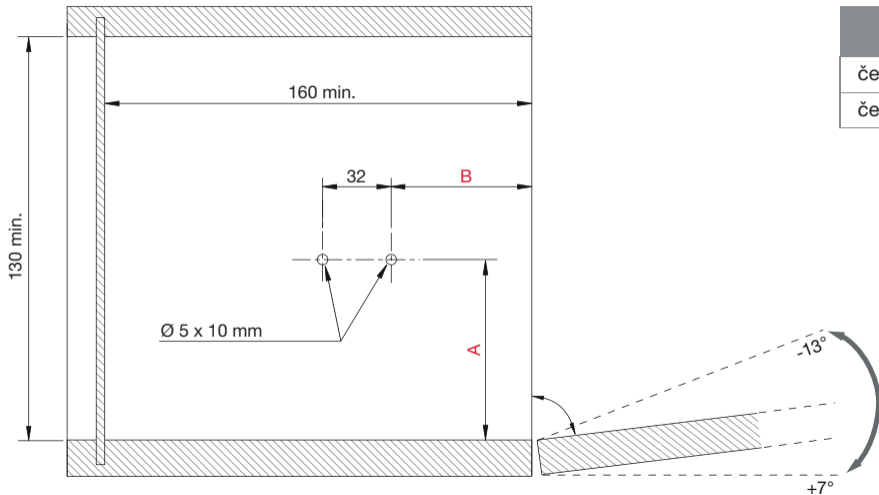


vrtací plán bok korpusu



vrtací plán	A	B
čelné kovanie na zafrézovanie	90	85
čelné kovanie na priskrutkovanie	90	93



max. uhol otvorenia 90°
u závesov Kimana