

BILOBA 8010BTJC



INNER DOORS

BILOBA

8010BTJC

INNER DOORS		BILOBA	Tools required	Fittings required
<p>8÷13.52</p> <p>GLASS</p>		<p>SEALS</p>		

Queste viti sono serrate a 10Nm dalla fabbrica, è vietato svitarle o allentarle

 These screws are tightened at 10 Nm from the factory, it is forbidden to unscrew or loosen them

1

2

3

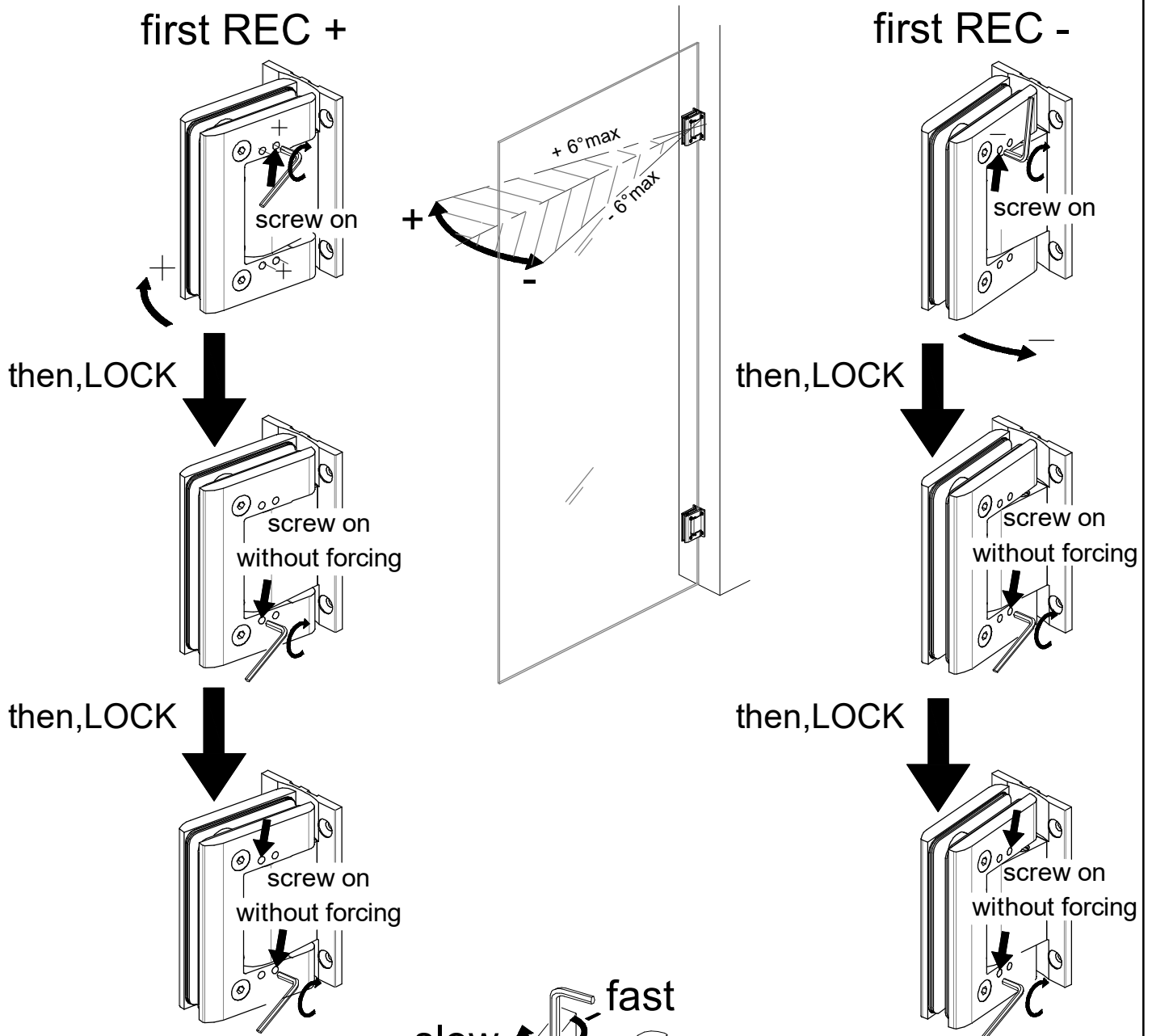
4

5

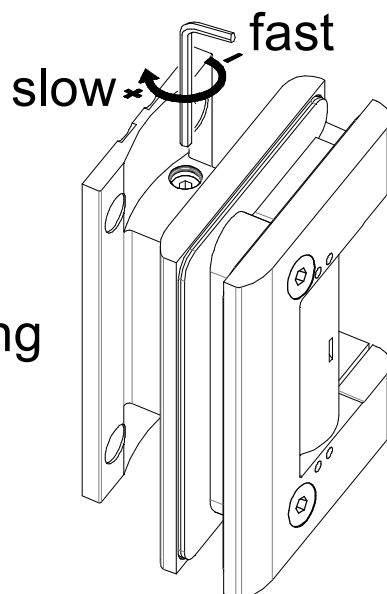
6

fully unscrew

7 Horizontal alignment for each hinge



8 closing speed adjusting

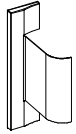


IMPORTANTE : MONTARE COPERTINE SOLO DOPO AVER INSTALLATO LE CERNIERE

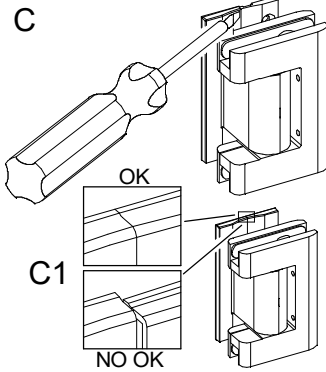
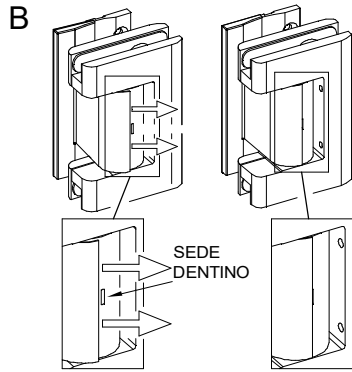
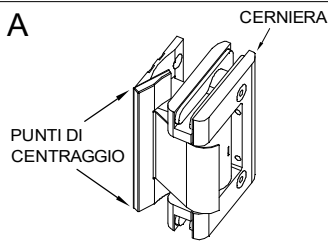
1 MONTAGGIO COPERTINA ALETTA

- A)** APRIRE PORTA E CENTRARE COPERTINA SULLA BASE DELL' ALETTA INCLINANDOLA COME DA FIGURA
B) SPINGERE LA PARTE CURVA DELLA COPERTINA E FARE ACCOPIARE DENTINO CON APPOSITA SEDE
C) RUOTARE LA COPERTINA E PREMERE CON FORZA ALLE DUE ESTREMITA SE NECESSARIO AIUTARSI CON UN CACCIAVITE PIATTO
C1) RIPETERE OPERAZIONI A e B PER L'ALTRA COPERTINA E VERIFICARNE IL CORRETTO POSIZIONAMENTO

COPERTINA ALETTA (X2)



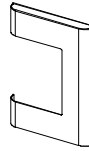
A



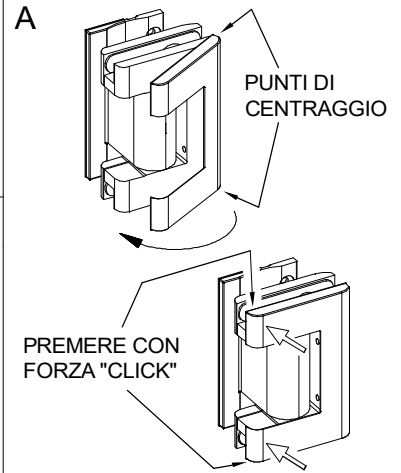
2 MONTAGGIO COPERTINA COPERCHIO

- A)** CENTRARE COPERTINA COME DA IMMAGINE E RUOTARLA NELLA DIREZIONE INDICATA DALLA FRECCIA, PREMENDO CON FORZA FARE AGGANCIARE LA COVER AL COPERCHIO TRAMITE GLI APPOSITI AGGANCI - RIPETERE PER ENTRAMBE LE COVER

COPERTINA COPERCHIO (X2)

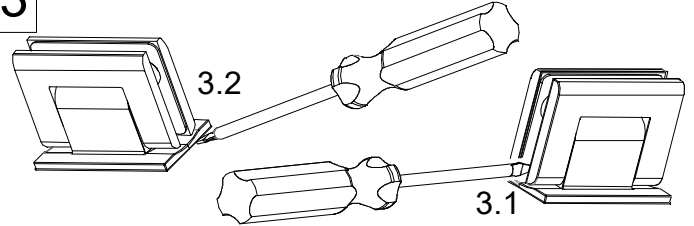


A



CERNIERA COMPLETA

3 PER SMONTAGGIO FARE LEVA CON CACCIAVITE PICCOLO TESTA PIATTA

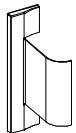


MOUNT THE COVERS ONLY AFTER THE HINGES HAVE

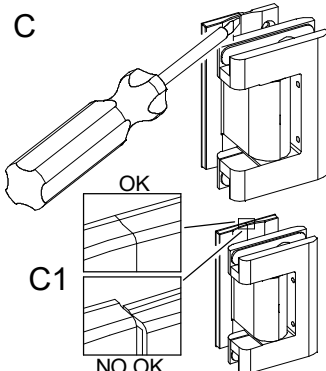
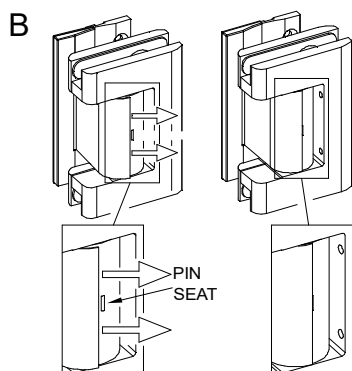
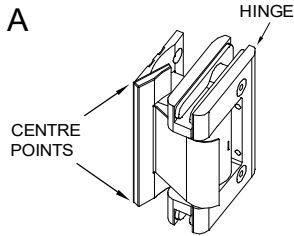
1 MOUNTING OF WING'S COVER

- A)** OPEN THE DOOR AND CENTRE THE COVER ON THE WING'S BASE SLOPING IT AS SHOWN IN THE DRAWING
B) PUSH THE CURVED PART OF COVER AND ENTER THE LITTLE PIN IN THE APPROPRIATE SEAT
C) THE COVER SHALL CLICK ON THE WING; A CLICKING SOUND SHOWS THE PROPER POSITIONING OF THE COVER. IF NEEDED, HELP YOURSELVES WITH A FLAT HEAD SCREWDRIVER.
C1) REPEAT OPERATION A and B FOR THE OTHER COVER AND CHECK ITS CORRECT POSITIONING

WING'S COVER (X2)



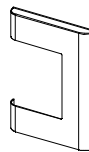
A



2 MOUNTING OF COVER PLATE'S COVER

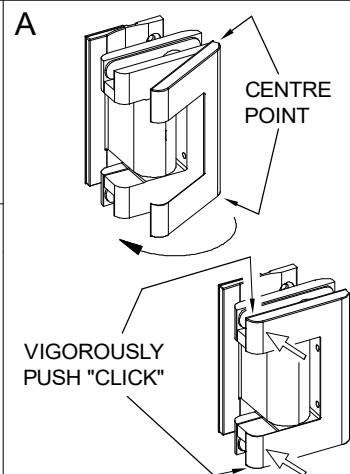
- A)** VIGOROUSLY PUSHING LET THE COVERS BE HOOKED ON THE COVER PLATE USING THE APPROPRIATE MARKS - REPEAT FOR BOTH COVERS

COVER PLATE'S COVER (X2)



HINGE

A



3 TO DISSAMBLE LEVER WITH A SMALL FLAT HEAD SCREWDRIVER

