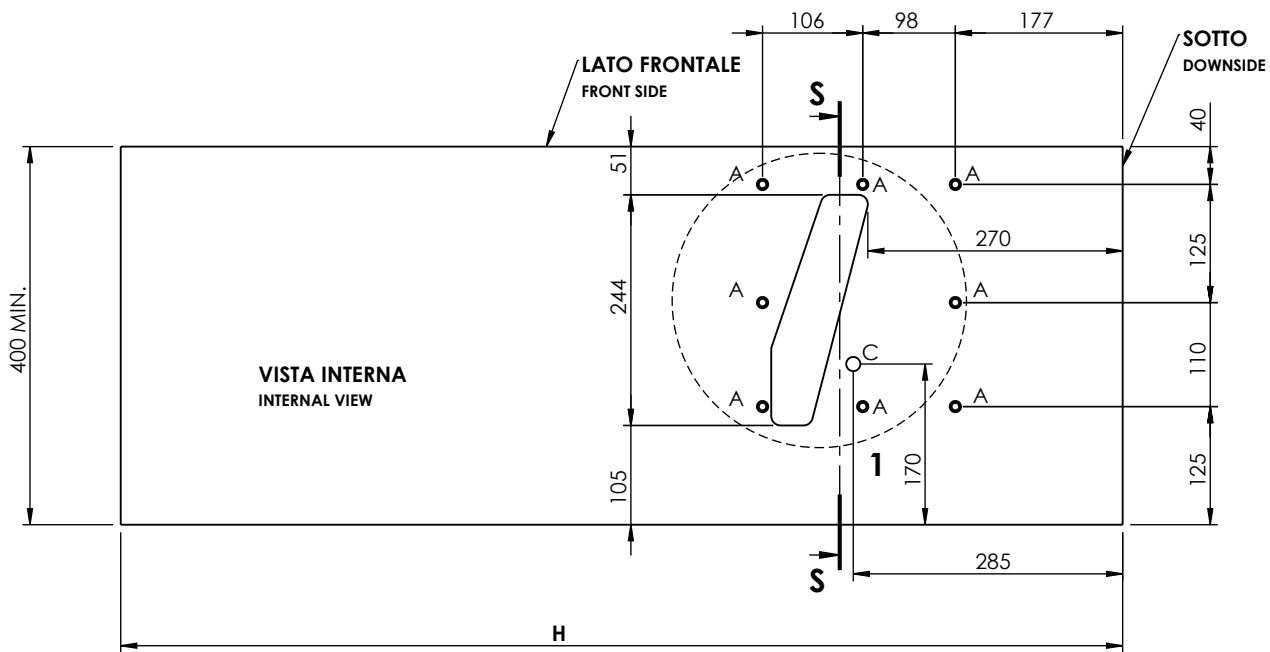
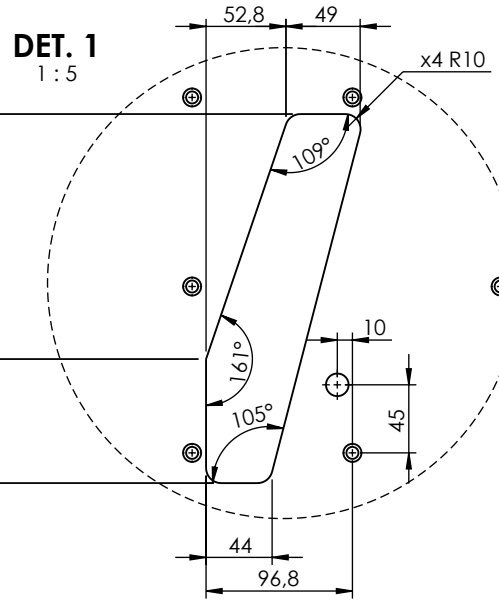
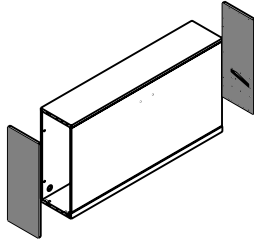
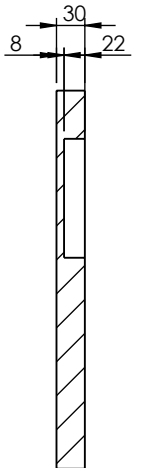


FIANCO DESTRO (IL SINISTRO È SPECCHIATO)

RIGHT PANEL (LEFT ONE IS MIRRORED)



SE. S-S
1:8



SPESSORE MIN.
PANNELLO 30mm
MIN. THICKNESS
PANEL 30mm

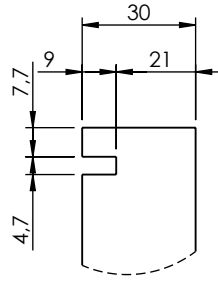
DIM. RETE / BEDSPRING	H
820x1940	1060
920x1940	1085
920x2040	1085

RIF.	DESCR.	QT
A	$\varnothing 8 \nabla 22 \surd \varnothing 12 \times 90^\circ$ PER BUSSOLE M6x15 $\varnothing 8 \nabla 22 \surd \varnothing 12 \times 90^\circ$ FOR BUSHINGS M6x15	8
C	$\varnothing 15 \nabla 15$ PER PERNO DI BLOCCO $\varnothing 15 \nabla 15$ PIVOT BLOCK	1

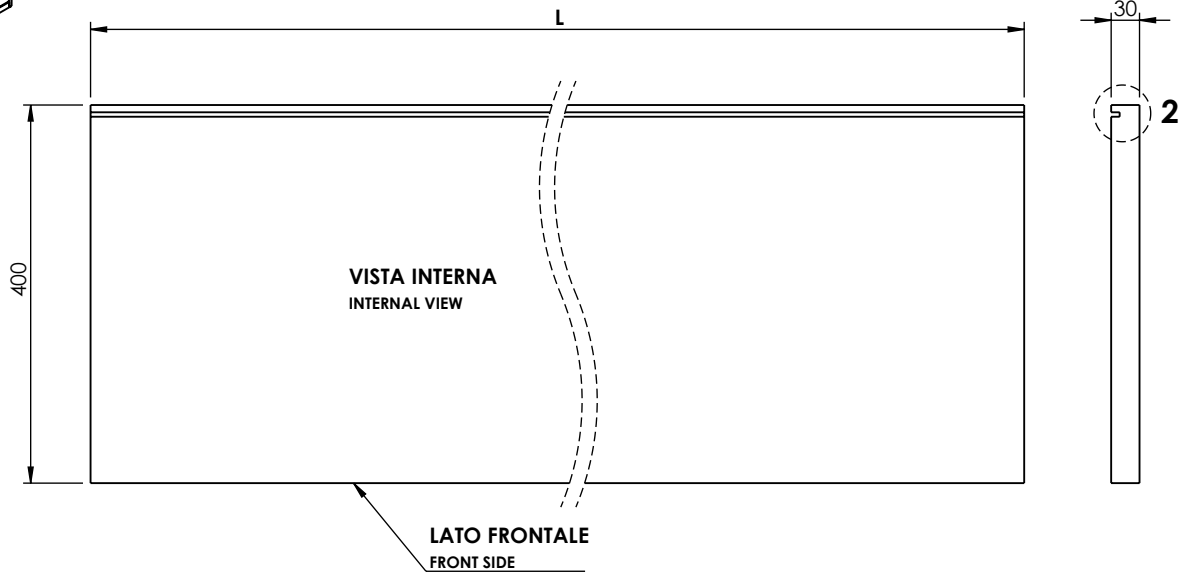
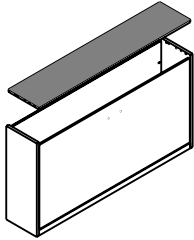
PANNELLO SUPERIORE

UPPER PANEL

DET. 2
1:2



SPESORE MIN.
PANNELLO 30mm
MIN. THICKNESS
PANEL 30mm

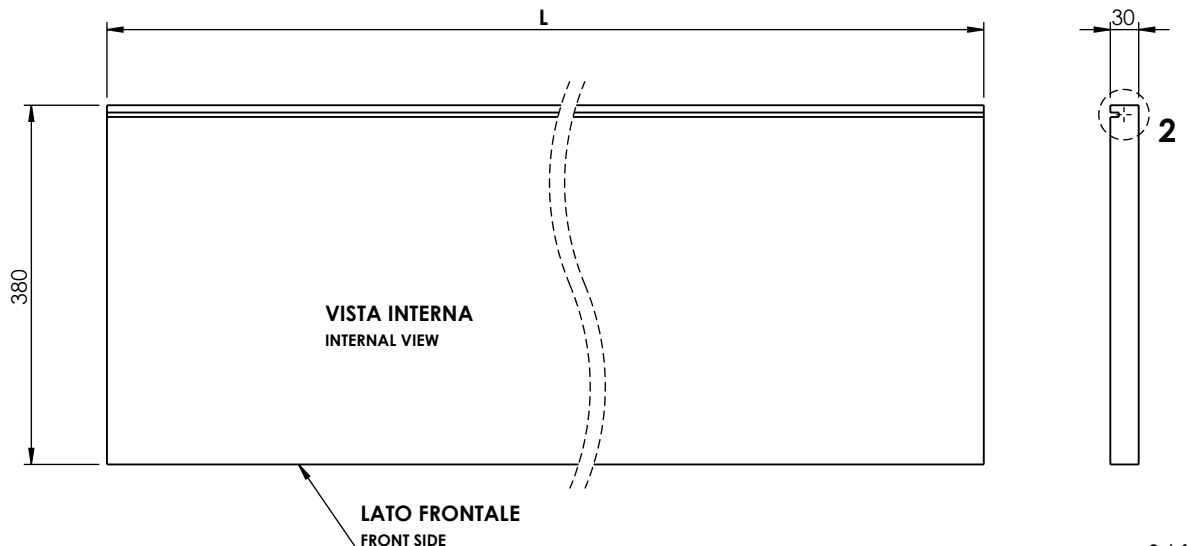
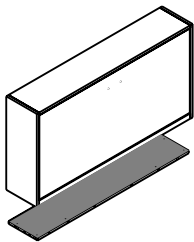


PANNELLO BASE

BASE PANEL

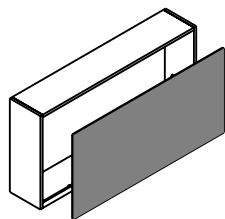
DIM. RETE / BEDSPRING	L
820x1940	1980
920x1940	1980
920x2040	2080

SPESORE MIN.
PANNELLO 30mm
MIN. THICKNESS
PANEL 30mm

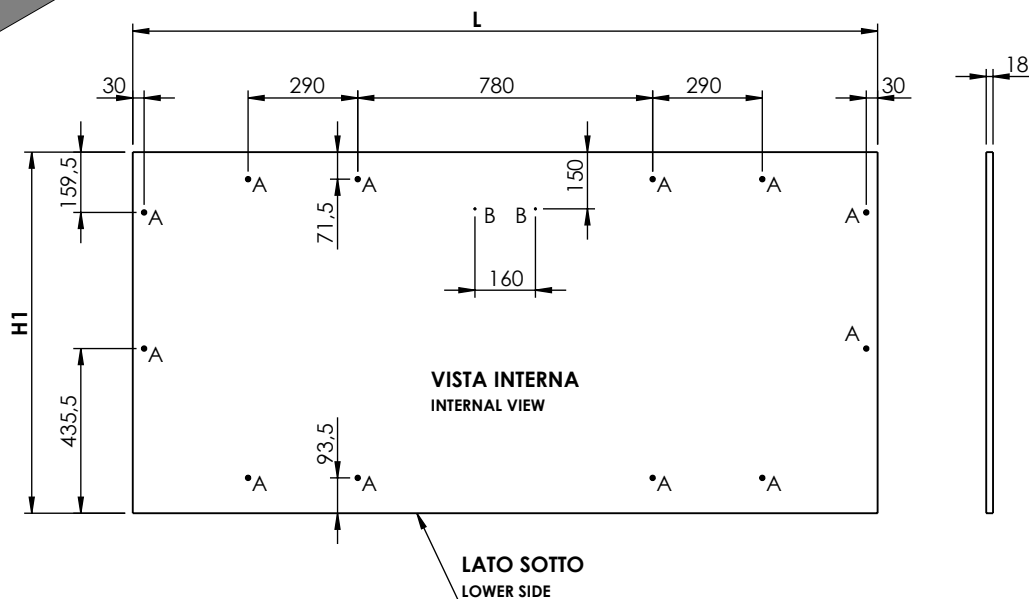


PANNELLO FRONTALE

FRONT PANEL



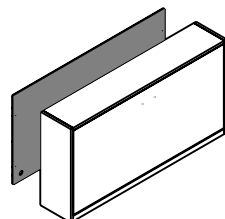
RIF.	DESCR.	QT
A	$\varnothing 8 \nabla 15 \surd \varnothing 12 \times 90^\circ$ PER BUSSOLE M6x15 $\varnothing 8 \nabla 15 \surd \varnothing 12 \times 90^\circ$ FOR BUSHINGS M6x15	12
B	$\varnothing 3 \nabla 3$ PER MANIGLIA $\varnothing 3 \nabla 3$ FOR HANDLE	2



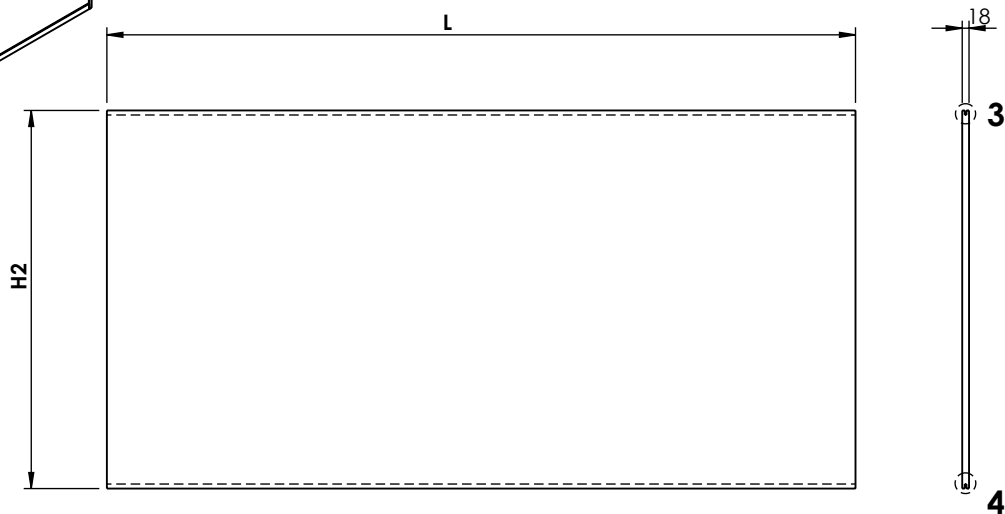
SPESSORE MIN.
PANNELLO 18mm
MIN. THICKNESS
PANEL 18mm

PANNELLO POSTERIORE

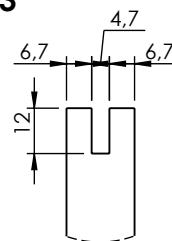
BACK PANEL



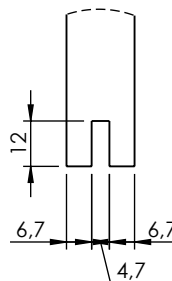
DIM. RETE / BEDSPRING	L	H1	H2
820x1940	1970	955	1000
920x1940	1970	1055	1100
920x2040	2070	1055	1100



DET. 3
1:2



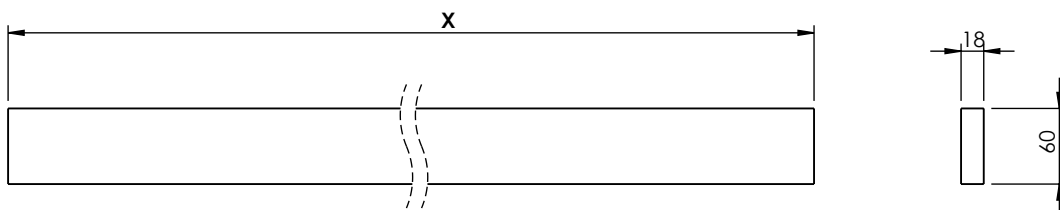
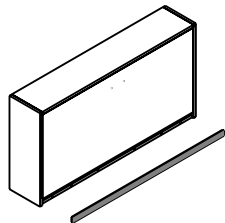
DET. 4
1:2



SPESSORE MIN.
PANNELLO 18mm
MIN. THICKNESS
PANEL 18mm

CORNICE INFERIORE

LOWER FRAME

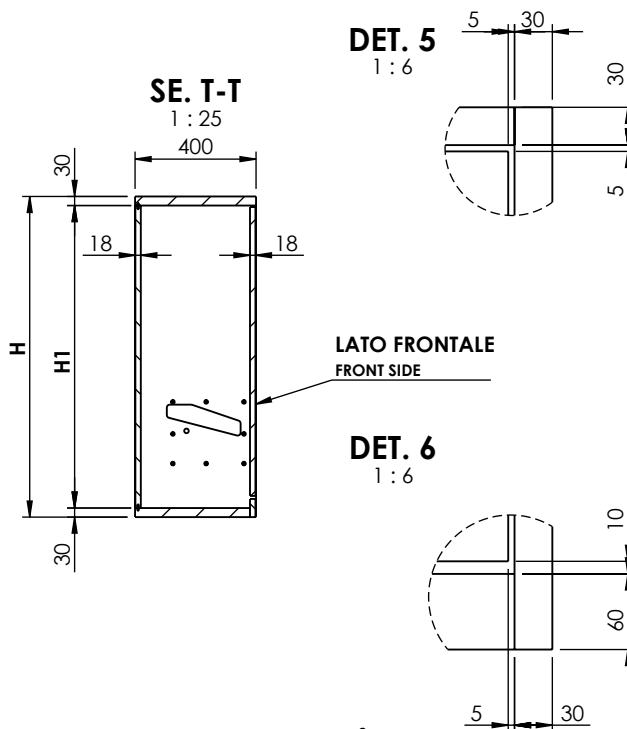
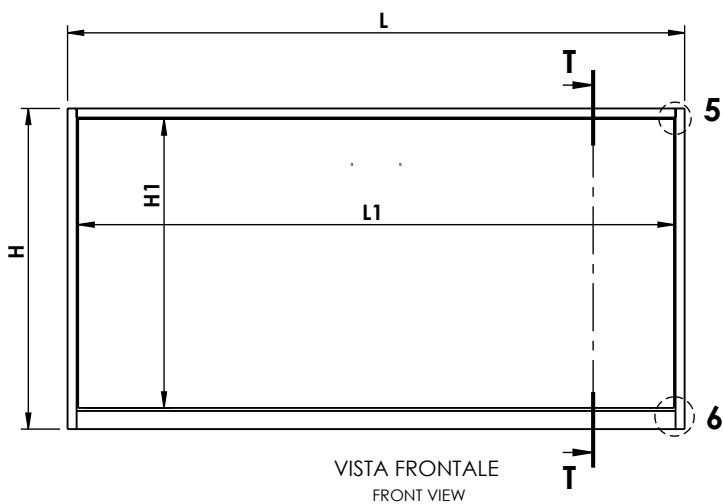


DIM. RETE / BEDSPRING	X
820x1940	1980
920x1940	1980
920x2040	2080

SPESSORE MIN.
PANNELLO 18mm
MIN. THICKNESS
PANEL 18mm

MOBILE CON ANTE CHIUSO

FURNITURE WITH CLOSED DOORS



DIM. RETE / BEDSPRING	L	L1	H	H1
820x1940	2040	1970	1060	955
920x1940	2040	1970	1160	1055
920x2040	2140	2070	1160	1055

