



Gebrauchsanweisung

Quality, Design and Innovation




home.liebherr.com/fridge-manuals





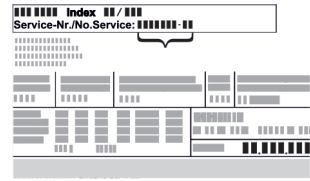
LIEBHERR

Inhalt

1	Gerät auf einen Blick	3
1.1	Lieferumfang.....	3
1.2	Geräte- und Ausstattungsübersicht.....	3
1.3	Einsatzbereich des Geräts.....	3
1.4	Konformität.....	4
1.5	SVHC-Stoffe gemäß REACH-Verordnung.....	4
1.6	EPREL-Datenbank.....	4
2	Allgemeine Sicherheitshinweise	4
3	Inbetriebnahme	6
3.1	Gerät einschalten.....	6
3.2	Ausstattung einsetzen.....	6
4	Lebensmittel-Management	6
4.1	Lebensmittel lagern.....	6
4.2	Lagerzeiten.....	7
5	Energie sparen	8
6	Bedienung	8
6.1	Bedien- und Anzeigeelemente.....	8
6.1.1	Status-Anzeige.....	8
6.1.2	Navigation.....	8
6.1.3	Bedienstruktur.....	9
6.1.4	Anzeigesymbole.....	9
6.2	Bedienlogik.....	9
6.2.1	Funktion aktivieren / deaktivieren.....	9
6.2.2	Funktionswert wählen.....	9
6.2.3	Einstellung aktivieren / deaktivieren.....	10
6.2.4	Einstellungswert wählen.....	10
6.2.5	Kunden-Menü aufrufen.....	10
6.3	Funktionen.....	10
	Gerät ausschalten.....	10
	WLAN*.....	11
	Temperatur.....	11
	Temperatureinheit.....	12
6.3.5	Einstellung wählen.....	12
	D-Value.....	12
	SuperCool.....	12
	SuperFrost.....	12
	PartyMode.....	12
	HolidayMode.....	12
	SabbathMode.....	12
	E-Saver.....	13
	CleaningMode.....	13
	Display Helligkeit.....	14
	Türalarm.....	14
	Eingabesperre.....	14

	Info.....	14
	Erinnerung.....	14
	Zurücksetzen.....	14
6.4	Fehlermeldungen.....	14
6.4.1	Warnungen.....	14
6.4.2	DemoMode.....	15
7	Ausstattung	15
7.1	Türabsteller.....	15
7.2	Abstellflächen.....	15
7.3	Teilbare Abstellfläche.....	15
7.4	Variable Flaschenablage.....	16
7.5	Schubfächer.....	16
7.6	Deckel Fruit & Vegetable-Safe.....	17
7.7	Feuchteregulierung.....	17
7.8	Glasplatten.....	18
7.9	EasyTwist-Ice*.....	18
7.10	VarioSpace.....	19
7.11	Zubehör.....	19
8	Wartung	19
8.1	FreshAir-Aktivkohlefilter.....	19
8.2	Auszugssysteme zerlegen / montieren.....	19
8.3	Gerät abtauen.....	20
8.4	Gerät reinigen.....	20
9	Kundenhilfe	22
9.1	Technische Daten.....	22
9.2	Betriebsgeräusche.....	22
9.3	Technische Störung.....	22
9.4	Kundendienst.....	23
9.5	Typenschild.....	24
10	Außer Betrieb setzen	24
11	Entsorgung	24
11.1	Gerät für die Entsorgung vorbereiten.....	24
11.2	Gerät umweltfreundlich entsorgen.....	24

Der Hersteller arbeitet ständig an der Weiterentwicklung aller Typen und Modelle. Bitte haben Sie deshalb Verständnis dafür, dass wir uns Änderungen in Form, Ausstattung und Technik vorbehalten müssen.

Symbol	Erklärung
	<p>Anleitung lesen</p> <p>Um alle Vorteile Ihres neuen Gerätes kennenzulernen, lesen Sie bitte die Hinweise in dieser Anweisung aufmerksam durch.</p>
	<p>Vollständige Anleitung im Internet</p> <p>Die ausführliche Anleitung finden Sie im Internet über den QR-Code auf der Vorderseite der Anleitung oder über Eingabe der Servicenummer unter home.liebherr.com/fridge-manuals.</p> <p>Die Servicenummer finden Sie auf dem Typenschild:</p> <div style="text-align: center;">  </div> <p><i>Fig. Beispielhafte Darstellung</i></p>

1.2 Geräte- und Ausstattungsübersicht

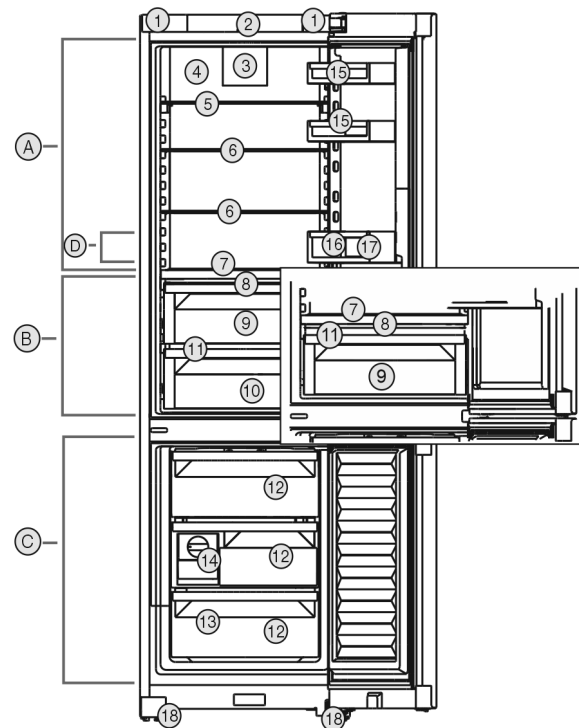


Fig. 1 Beispielhafte Darstellung

Symbol	Erklärung
	Gerät prüfen Prüfen Sie alle Teile auf Transportschäden. Wenden Sie sich bei Beanstandungen an den Händler oder Kundendienst.
	Abweichungen Die Anleitung ist für mehrere Modelle gültig, Abweichungen sind möglich. Abschnitte, die nur auf bestimmte Geräte zutreffen, sind mit einem Sternchen (*) gekennzeichnet.
	Handlungsanweisungen und Handlungsergebnisse Handlungsanweisungen sind mit einem ► gekennzeichnet. Handlungsergebnisse sind mit einem ▷ gekennzeichnet.
	Videos Videos zu den Geräten sind auf dem YouTube-Kanal der Liebherr-Hausgeräte verfügbar.

Diese Gebrauchsanweisung gilt für:

CBN (sf)(pc)(bb) (e)(d)(c)	52..57..(i)
CBNdmv	5723 I13

Hinweis

Wenn Ihr Gerät ein N in der Gerätebezeichnung enthält, dann handelt es sich um ein NoFrost-Gerät.

1 Gerät auf einen Blick

1.1 Lieferumfang

Prüfen Sie alle Teile auf Transportschäden. Wenden Sie sich bei Beanstandungen an den Händler oder an den Kundendienst (siehe 9.4 Kundendienst) .

Die Lieferung besteht aus folgenden Teilen:

- Standgerät
- Ausstattung (je nach Modell)
- Montagematerial (je nach Modell)
- „Quick Start Guide“
- „Installation Guide“
- Servicebroschüre

Temperaturbereich

- (A) Kühlteil (C) Gefriereteil
(B) BioFresh (D) Kälteste Zone

Ausstattung

- (1) Transporttragegriffe (10) Meat & Dairy-Safe*
(2) Bedienelemente (11) Ablauföffnung
(3) Ventilator mit FreshAir-Aktivkohlefilter (12) Gefrierschubfach
(4) Trockene Rückwand (13) Typenschild
(5) Teilbare Abstellfläche (14) EasyTwist-Ice*
(6) Abstellfläche (15) Konservenabsteller
(7) Variable Flaschenablage (16) Flaschenabsteller
(8) Deckel Fruit & Vegetable-Safe (17) Flaschenhalter
(9) Fruit & Vegetable-Safe (18) Stellfüße vorne

Hinweis

► Ablagen, Schubfächer oder Körbe sind im Auslieferungszustand für eine optimale Energieeffizienz angeordnet. Veränderungen der Anordnung innerhalb der gegebenen Einschubmöglichkeiten von z.B. Ablagen im Kühlteil, haben jedoch keine Auswirkung auf den Energieverbrauch.

1.3 Einsatzbereich des Geräts

Bestimmungsgemäße Verwendung

Das Gerät eignet sich ausschließlich zum Kühlen von Lebensmitteln im häuslichen oder haushaltsähnlichen Umfeld. Hierzu zählt z.B. die Nutzung

- in Personalküchen, Frühstückspensionen,
- durch Gäste in Landhäusern, Hotels, Motels und anderen Unterkünften,
- beim Catering und ähnlichem Service im Großhandel.

Allgemeine Sicherheitshinweise

Das Gerät ist nicht für die Verwendung als Einbaugerät bestimmt.

Alle anderen Anwendungsarten sind unzulässig.

Vorhersehbare Fehlanwendung

Folgende Anwendungen sind ausdrücklich verboten:

- Lagerung und Kühlung von Medikamenten, Blutplasma, Laborpräparaten oder ähnlichen der Medizinprodukterichtlinie 2007/47/EG zu Grunde liegenden Stoffe und Produkte
 - Einsatz in explosionsgefährdeten Bereichen
- Eine missbräuchliche Verwendung des Gerätes kann zu Schädigungen an der eingelagerten Ware oder deren Verderb führen.

Klimaklassen

Das Gerät ist je nach Klimaklasse für den Betrieb bei begrenzten Umgebungstemperaturen ausgelegt. Die für Ihr Gerät zutreffende Klimaklasse ist auf dem Typenschild aufgedruckt.

Hinweis

- Um einen einwandfreien Betrieb zu gewährleisten, angegebene Umgebungstemperaturen einhalten.

Klimaklasse	für Umgebungstemperaturen von
SN	10 °C bis 32 °C
N	16 °C bis 32 °C
ST	16 °C bis 38 °C
T	16 °C bis 43 °C
SN-ST	10 °C bis 38 °C
SN-T	10 °C bis 43 °C

1.4 Konformität

Der Kältemittelkreislauf ist auf Dichtheit geprüft. Das Gerät entspricht den einschlägigen Sicherheitsbestimmungen sowie entsprechenden Richtlinien.

Für EU-Markt:* Das Gerät entspricht der Richtlinie 2014/53/EU.*

Für GB-Markt:* Das Gerät entspricht der Radio Equipment Regulations 2017 SI 2017 No. 1206.*

Der vollständige Text der EU-Konformitätserklärung ist unter der folgenden Internetadresse verfügbar: www.Liebherr.com

Das BioFresh-Fach erfüllt die Anforderungen eines Kaltlagerfaches nach DIN EN 62552:2020.

1.5 SVHC-Stoffe gemäß REACH-Verordnung

Unter nachfolgendem Link können Sie prüfen, ob Ihr Gerät SVHC-Stoffe gemäß REACH-Verordnung

enthält: home.liebherr.com/de/deu/de/liebherr-erleben/nachhaltigkeit/umwelt/scip/scip.html

1.6 EPREL-Datenbank

Ab dem 1. März 2021 sind die Informationen zu der Energieverbrauchskennzeichnung und den Ökodesign-Anforderungen in der europäischen Produktdatenbank (EPREL) zu finden. Unter folgendem Link <https://eprel.ec.europa.eu/> erreichen Sie die Produktdatenbank. Hier werden Sie aufgefordert, die Modellkennung einzugeben. Die Modellkennung finden Sie auf dem Typenschild.

2 Allgemeine Sicherheitshinweise

Bewahren Sie diese Gebrauchsanweisung sorgfältig auf, damit Sie jederzeit auf sie zurückgreifen können.

Wenn Sie das Gerät weitergeben, dann reichen Sie auch die Gebrauchsanweisung an den Nachbesitzer weiter.

Um das Gerät ordnungsgemäß und sicher zu verwenden, lesen Sie diese Gebrauchsanweisung vor der Benutzung sorgfältig. Befolgen Sie stets die darin enthaltenen Anweisungen, Sicherheitshinweise und Warnhinweise. Sie sind wichtig, damit Sie das Gerät sicher und einwandfrei installieren und betreiben können.

Gefahren für den Benutzer:

- Dieses Gerät kann von Kindern sowie von Personen mit verringerten physischen, sensorischen oder mentalen Fähigkeiten oder Mangel an Erfahrung und Wissen benutzt werden, wenn sie beaufsichtigt oder bezüglich des sicheren Gebrauchs des Gerätes unterwiesen wurden und die daraus resultierenden Gefahren verstehen. Kinder dürfen nicht mit dem Gerät spielen. Reinigung und Benutzer-Wartung dürfen nicht von Kindern ohne Beaufsichtigung durchgeführt werden. Kinder von 3-8 Jahre dürfen das Gerät be- und entladen. Kinder unter 3 Jahren sind vom Gerät fernzuhalten, falls diese nicht permanent beaufsichtigt werden.
- Die Steckdose muss leicht zugänglich sein, damit das Gerät im Notfall schnell vom Strom getrennt werden kann. Sie muss außerhalb des Geräterückseitenbereichs liegen.
- Wenn das Gerät vom Netz getrennt wird, immer am Stecker anfassen. Nicht am Kabel ziehen.
- Im Fehlerfall Netzstecker ziehen oder Sicherung ausschalten.

Allgemeine Sicherheitshinweise

- Die Netzanschlussleitung nicht beschädigen. Gerät nicht mit defekter Netzanschlussleitung betreiben.
- Reparaturen und Eingriffe am Gerät nur vom Kundendienst oder anderem dafür ausgebildeten Fachpersonal ausführen lassen.
- Gerät nur nach den Angaben der Anweisung montieren, anschließen und entsorgen.

Brandgefahr:

- Das enthaltene Kältemittel (Angaben auf dem Typenschild) ist umweltfreundlich, aber brennbar. Entweichendes Kältemittel kann sich entzünden.
 - Rohrleitungen des Kältekreislaufs nicht beschädigen.
 - Im Geräteinnenraum nicht mit Zündquellen hantieren.
 - Im Geräteinnenraum keine elektrischen Geräte benutzen (z. B. Dampfreinigungsgeräte, Heizgeräte, Eiscremebereiter usw.).
 - Wenn Kältemittel entweicht: Offenes Feuer oder Zündquellen in der Nähe der Austrittsstelle beseitigen. Raum gut lüften. Kundendienst benachrichtigen.
- Keine explosiven Stoffe oder Sprühdosen mit brennbaren Treibmitteln, wie z. B. Butan, Propan, Pentan usw. im Gerät lagern. Entsprechende Sprühdosen sind erkennbar an der aufgedruckten Inhaltsangabe oder einem Flammensymbol. Eventuell austretende Gase können sich durch elektrische Bauteile entzünden.
- Brennende Kerzen, Lampen und andere Gegenstände mit offenen Flammen vom Gerät fernhalten, damit diese das Gerät nicht in Brand setzen.
- Alkoholische Getränke oder sonstige Alkohol enthaltende Gebinde nur dicht verschlossen lagern. Eventuell austretender Alkohol kann sich durch elektrische Bauteile entzünden.

Absturz- und Umkipppgefahr:

- Sockel, Schubfächer, Türen usw. nicht als Trittbrett oder zum Aufstützen missbrauchen. Dies gilt insbesondere für Kinder.

Gefahr einer Lebensmittelvergiftung:

- Überlagerte Lebensmittel nicht verzehren.

Gefahr von Erfrierungen, Taubheitsgefühlen und Schmerzen:

- Dauernden Hautkontakt mit kalten Oberflächen oder Kühl-/Gefriergut vermeiden oder

Schutzmaßnahmen ergreifen, z. B. Handschuhe verwenden.

Verletzungs- und Beschädigungsgefahr:

- Heißer Dampf kann zu Verletzungen führen. Zum Abtauen keine elektrischen Heiz- oder Dampfreinigungsgeräte, offenen Flammen oder Abtausprays verwenden.
- Eis nicht mit scharfen Gegenständen entfernen.

Quetschgefahr:

- Beim Öffnen und Schließen der Tür nicht in das Scharnier greifen. Finger können eingeklemmt werden.

Symbole am Gerät:



Das Symbol kann sich auf dem Kompressor befinden. Es bezieht sich auf das Öl im Kompressor und weist auf folgende Gefahr hin: Kann bei Verschlucken und Eindringen in die Atemwege tödlich sein. Dieser Hinweis ist nur für das Recycling bedeutsam. Im Normalbetrieb besteht keine Gefahr.



Das Symbol befindet sich am Verdichter und kennzeichnet die Gefahr vor feuergefährlichen Stoffen. Den Aufkleber nicht entfernen.



Dieser oder ein ähnlicher Aufkleber kann sich auf der Rückseite des Gerätes befinden. Er verweist darauf, dass sich in der Tür und/oder im Gehäuse Vakuumisolierpaneel (VIP) oder Perlitpaneel befinden. Dieser Hinweis ist nur für das Recycling bedeutsam. Den Aufkleber nicht entfernen.

Beachten Sie die Warnhinweise und die weiteren spezifischen Hinweise in den anderen Kapiteln:

	GEFAHR	kennzeichnet eine unmittelbar gefährliche Situation, die Tod oder schwere Körperverletzungen zur Folge haben wird, wenn sie nicht vermieden wird.
	WARNUNG	kennzeichnet eine gefährliche Situation, die Tod oder schwere Körperverletzung zur Folge haben könnte, wenn sie nicht vermieden wird.
	VORSICHT	kennzeichnet eine gefährliche Situation, die leichte oder mittlere Körperverletzungen zur Folge haben könnte, wenn sie nicht vermieden wird.
	ACHTUNG	kennzeichnet eine gefährliche Situation, die Sachschäden zur Folge haben könnte, wenn sie nicht vermieden wird.
	Hinweis	kennzeichnet nützliche Hinweise und Tipps.

3 Inbetriebnahme

3.1 Gerät einschalten

Sicherstellen, dass folgende Voraussetzungen erfüllt sind:

- Gerät ist entsprechend Montageanweisung aufgestellt und angeschlossen.
- Alle Klebestreifen, Klebe- und Schutzfolien sowie Transportsicherungen im und am Gerät sind entfernt.
- Alle Werbeeinleger aus den Schubfächern sind entnommen.

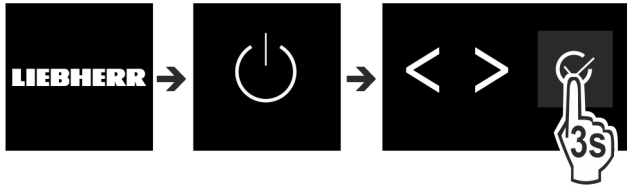


Fig. 2

- ▶ Gerät über die Bedienfläche neben dem Display einschalten.
- ▷ Status-Anzeige erscheint.

Gerät startet im DemoMode:

Wenn das Gerät im DemoMode startet, dann können Sie den DemoMode innerhalb der nächsten 5 Minuten deaktivieren.

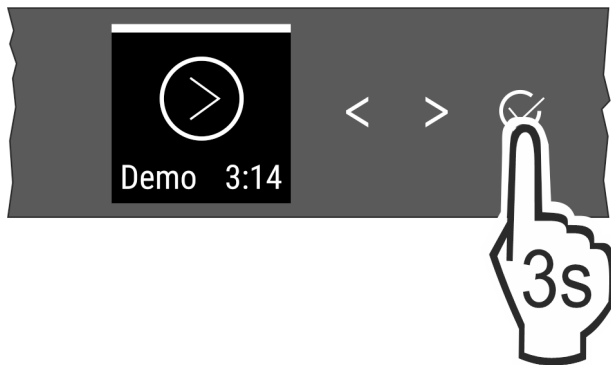


Fig. 3

- ▶ Bestätigung neben dem Display 3 Sekunden lang drücken.
- ▷ DemoMode ist deaktiviert.

Hinweis

Der Hersteller empfiehlt:

- ▶ Lebensmittel einlegen: Etwa 6 Stunden warten, bis eingestellte Temperatur erreicht ist.
- ▶ Gefriergut bei -18 °C oder kälter einlegen.

3.2 Ausstattung einsetzen

Hinweis

Sie erhalten Zubehör im Liebherr-Hausgeräte-Shop unter home.liebherr.com/shop/de/deu/zubehor.html.

- ▶ Beiliegende Ausstattung einsetzen, um das Gerät optimal zu nutzen.

4 Lebensmittel-Management

4.1 Lebensmittel lagern



WARNUNG

Brandgefahr

- ▶ Verwenden Sie keine elektrischen Geräte im Lebensmittelbereich des Gerätes, sofern sie nicht vom Hersteller empfohlen sind.

Hinweis

Der Energieverbrauch steigt und die Kühlleistung verringert sich, wenn die Belüftung nicht ausreicht.

- ▶ Luftschlitze immer freihalten.

Beim Einlagern von Lebensmitteln grundsätzlich beachten:

- Luftschlitze an der Rückwand innen sind frei.
- Lebensmittel sind gut verpackt.
- Lebensmittel, die leicht Geruch oder Geschmack annehmen oder abgeben, befinden sich in geschlossenen Behältern oder sind abgedeckt.
- Rohes Fleisch oder Fisch befindet sich in sauberen, geschlossenen Behältern, dass andere Lebensmittel nicht berührt werden oder es auf sie tropfen kann.
- Flüssigkeiten befinden sich in geschlossenen Behältern.
- Lebensmittel sind mit Abstand gelagert, damit die Luft gut zirkulieren kann.

Hinweis

Das Nichtbefolgen dieser Vorgaben kann zum Verderb von Lebensmitteln führen.

4.1.1 Kühlteil

Durch die natürliche Luftzirkulation stellen sich unterschiedliche Temperaturbereiche ein.

Lebensmittel einordnen:

- ▶ Im oberen Bereich und in der Tür: Butter und Käse, Konserven und Tuben.
- ▶ In der kältesten Zone Fig. 1 (D): Leicht verderbliche Lebensmittel wie fertige Speisen.

4.1.2 BioFresh

BioFresh ermöglicht für einige frische Lebensmittel eine längere Lagerzeit im Vergleich zum herkömmlichen Kühlen.

Bei Lebensmitteln mit Angabe zur Mindesthaltbarkeit gilt immer das auf der Verpackung angegebene Datum.

Hinweis

Wenn die Temperaturen unter 0 °C fallen, dann können Lebensmittel anfrieren.

- ▶ Kälteempfindliches Gemüse wie Gurke, Auberginen, Zucchini sowie kälteempfindliche Südfrüchte im Kühlteil lagern.

Fruit & Vegetable-Safe

Hier stellt sich ein taufisches Lagerklima ein, wenn der Deckel geschlossen ist. Feuchtes Klima eignet sich für die Lagerung von unverpackten Lebensmitteln mit hoher Eigenfeuchte (z.B. Salat, Gemüse, Obst).

Die Luftfeuchtigkeit im Fach ist abhängig vom Feuchtegehalt des eingelegten Kühlguts sowie von der Häufigkeit des Öffnens. Sie können die Luftfeuchtigkeit regulieren.

Lebensmittel einordnen:

- ▶ Unverpacktes Obst und Gemüse einlegen.
- ▶ Zu hohe Feuchtigkeit: Luftfeuchtigkeit regulieren (siehe 7.7 Feuchtregulierung).

Meat & Dairy-Safe

Hier stellt sich ein relativ trockenes Lagerklima ein. Trockenes Klima eignet sich für trockene oder verpackte Lebensmittel (z.B. Molkereiprodukte, Fleisch, Fisch, Wurst).

Lebensmittel einordnen:

- ▶ Trockene oder verpackte Lebensmittel einlegen.

4.1.3 Gefrierteil

Hier stellt sich bei -18 °C ein trockenes, frostiges Lagerklima ein. Frostiges Klima eignet sich zur Lagerung von Tiefkühlkost und Gefriergut für mehrere Monate, zur Eiswürfel-Bereitung oder zum Einfrieren frischer Lebensmittel.

Lebensmittel einfrieren

Sie können maximal so viel kg frische Lebensmittel innerhalb von 24 h einfrieren, wie auf dem Typenschild (siehe 9.5 Typenschild) unter „Gefriervermögen ... kg/24h“ angegeben ist.

Damit die Lebensmittel schnell bis zum Kern durchfrieren, folgende Mengen pro Packung einhalten:

- Obst, Gemüse bis zu 1 kg
- Fleisch bis zu 2,5 kg

Vor dem Einfrieren beachten:

- SuperFrost ist aktiviert (siehe 6.3 Funktionen) wenn Einfriermenge größer ca. 2 kg ist.
- Bei kleiner Einfriermenge: SuperFrost ist ca. 6 Stunden vorher aktiviert.
- Bei maximaler Einfriermenge: SuperFrost ist ca. 24 Stunden vorher aktiviert.

Lebensmittel einordnen:



VORSICHT

Verletzungsgefahr durch Glasscherben! Flaschen und Dosen mit Getränken können beim Gefrieren platzen. Dies gilt insbesondere für kohlen säurehaltige Getränke.

- ▶ Flaschen und Dosen mit Getränken nur bei Verwendung der *BottleTimer*-Funktion einfrieren.

Bei kleiner Einfriermenge:

- ▶ Verpackte Lebensmittel in das oberste Schubfach einlegen.
- ▶ Wenn möglich, Lebensmittel hinten im Schubfach nahe der Rückwand einlegen.

Bei maximaler Einfriermenge:

- ▶ Verpackte Lebensmittel auf alle Schubfächer verteilen, jedoch keine Lebensmittel in das unterste Schubfach einlegen.
 - ▶ Wenn möglich, Lebensmittel hinten im Schubfach nahe der Rückwand einlegen.
- Bei maximaler Einfriermenge:
- ▶ Nachdem SuperFrost automatisch deaktiviert ist, Lebensmittel in das Schubfach legen.

Lebensmittel auftauen

- im Kühlraum
- im Mikrowellengerät
- im Backofen/Heißlufttherm
- bei Raumtemperatur



WARNUNG

Gefahr einer Lebensmittelvergiftung!

- ▶ Auftaute Lebensmittel nicht wieder einfrieren.

- ▶ Nur so viel Lebensmittel entnehmen wie benötigt werden.
- ▶ Auftaute Lebensmittel so schnell wie möglich verarbeiten.

4.2 Lagerzeiten

Die angegebenen Lagerzeiten sind Richtwerte.

Bei Lebensmitteln mit Angabe zur Mindesthaltbarkeit gilt immer das auf der Verpackung angegebene Datum.

4.2.1 Kühlteil

Es gilt das auf der Verpackung angegebene Mindesthaltbarkeitsdatum.

4.2.2 BioFresh

Richtwerte für die Lagerdauer im Meat & Dairy-Safe		
Butter	bei 1 °C	bis 90 Tage
Hartkäse	bei 1 °C	bis 110 Tage
Milch	bei 1 °C	bis 12 Tage
Wurst, Aufschnitt	bei 1 °C	bis 8 Tage
Geflügel	bei 1 °C	bis 6 Tage
Schweinefleisch	bei 1 °C	bis 6 Tage
Rindfleisch	bei 1 °C	bis 6 Tage
Wild	bei 1 °C	bis 6 Tage

Hinweis

- ▶ Beachten Sie, dass eiweißreichere Lebensmittel schneller verderben. D. h. Schalen- und Krustentiere verderben schneller als Fisch, Fisch schneller als Fleisch.

Richtwerte für die Lagerdauer im Fruit & Vegetable-Safe		
Gemüse, Salate		
Artischocken	bei 1 °C	bis 14 Tage
Sellerie	bei 1 °C	bis 28 Tage
Blumenkohl	bei 1 °C	bis 21 Tage
Brokkoli	bei 1 °C	bis 13 Tage
Chicorée	bei 1 °C	bis 27 Tage
Feldsalat	bei 1 °C	bis 19 Tage
Erbsen	bei 1 °C	bis 14 Tage
Grünkohl	bei 1 °C	bis 14 Tage
Karotten	bei 1 °C	bis 80 Tage
Knoblauch	bei 1 °C	bis 160 Tage
Kohlrabi	bei 1 °C	bis 14 Tage
Kopfsalat	bei 1 °C	bis 13 Tage
Kräuter	bei 1 °C	bis 13 Tage
Lauch	bei 1 °C	bis 29 Tage
Pilze	bei 1 °C	bis 7 Tage
Radieschen	bei 1 °C	bis 10 Tage
Rosenkohl	bei 1 °C	bis 20 Tage
Spargel	bei 1 °C	bis 18 Tage
Spinat	bei 1 °C	bis 13 Tage
Wirsing	bei 1 °C	bis 20 Tage
Obst		
Aprikosen	bei 1 °C	bis 13 Tage
Äpfel	bei 1 °C	bis 80 Tage

Energie sparen

Richtwerte für die Lagerdauer im Fruit & Vegetable-Safe		
Birnen	bei 1 °C	bis 55 Tage
Brombeeren	bei 1 °C	bis 3 Tage
Datteln	bei 1 °C	bis 180 Tage
Erdbeeren	bei 1 °C	bis 7 Tage
Feigen	bei 1 °C	bis 7 Tage
Heidelbeeren	bei 1 °C	bis 9 Tage
Himbeeren	bei 1 °C	bis 3 Tage
Johannisbeeren	bei 1 °C	bis 7 Tage
Kirschen, süß	bei 1 °C	bis 14 Tage
Kiwi	bei 1 °C	bis 80 Tage
Pfirsiche	bei 1 °C	bis 13 Tage
Pflaumen	bei 1 °C	bis 20 Tage
Preiselbeeren	bei 1 °C	bis 60 Tage
Rhabarber	bei 1 °C	bis 13 Tage
Stachelbeeren	bei 1 °C	bis 13 Tage
Trauben	bei 1 °C	bis 29 Tage

4.2.3 Gefrierteil

Richtwerte für die Lagerdauer verschiedener Lebensmittel		
Speiseeis	bei -18 °C	2 bis 6 Monate
Wurst, Schinken	bei -18 °C	2 bis 3 Monate
Brot, Backwaren	bei -18 °C	2 bis 6 Monate
Wild, Schwein	bei -18 °C	6 bis 9 Monate
Fisch, fett	bei -18 °C	2 bis 6 Monate
Fisch, mager	bei -18 °C	6 bis 8 Monate
Käse	bei -18 °C	2 bis 6 Monate
Geflügel, Rind	bei -18 °C	6 bis 12 Monate
Gemüse, Obst	bei -18 °C	6 bis 12 Monate

5 Energie sparen

- Immer auf gute Be- und Entlüftung achten. Lüftungsöffnungen bzw. -gitter nicht abdecken.
- Ventilatorluftschlitze immer frei halten.
- Gerät nicht im Bereich direkter Sonneneinstrahlung, neben Herd, Heizung und dergleichen aufstellen.
- Der Energieverbrauch ist abhängig von den Aufstellbedingungen z.B. der Umgebungstemperatur (siehe 1.3 Einsatzbereich des Geräts). Bei einer wärmeren Umgebungstemperatur kann sich der Energieverbrauch erhöhen.
- Gerät möglichst kurz öffnen.
- Je niedriger die Temperatur eingestellt wird, desto höher ist der Energieverbrauch.
- Lebensmittel sortiert einordnen: home.liebherr.com/food.
- Alle Lebensmittel gut verpackt und abgedeckt aufbewahren. Reifbildung wird vermieden.
- Lebensmittel nur solange wie nötig herausnehmen, damit sie sich nicht zu sehr erwärmen.
- Warme Speisen einlegen: erst auf Zimmertemperatur abkühlen lassen.

- Tiefkühlgut im Kühlraum auftauen.
- Bei längeren Urlaubszeiten den HolidayMode (siehe HolidayMode) verwenden.

6 Bedienung

6.1 Bedien- und Anzeigeelemente

Das Display ermöglicht einen schnellen Überblick über die Temperatureinstellung und den Zustand von Funktionen und Einstellungen. Die Bedienung der Funktionen und Einstellungen erfolgt entweder durch Aktivierung / Deaktivierung oder durch die Auswahl eines Werts.

6.1.1 Status-Anzeige

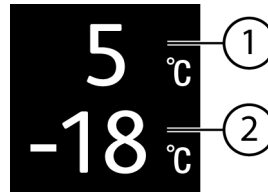


Fig. 4

(1) Temperaturanzeige Kühlteil

(2) Temperaturanzeige Gefrierteil

Die Status-Anzeige zeigt die eingestellte Temperatur an und ist die Ausgangsanzeige. Von dort aus erfolgt die Navigation zu den Funktionen und Einstellungen.

6.1.2 Navigation

Zugang zu den einzelnen Funktionen erhalten Sie durch die Navigation im Menü. Nach Bestätigung einer Funktion oder Einstellung ertönt ein Signalton. Wenn nach 10 Sekunden keine Auswahl erfolgt, wechselt die Anzeige zur Status-Anzeige.

Die Bedienung des Geräts erfolgt über die Tasten neben der Anzeige:



Fig. 5

(1) Navigationspfeil links / (2) Bestätigen rechts

Navigationspfeil links / rechts Fig. 5 (1):

- Im Menü navigieren. Nach der letzten Menü-Seite wird wieder die erste Seite angezeigt.

Bestätigen Fig. 5 (2):

- Eine Funktion aktivieren / deaktivieren.
- Ein Untermenü öffnen.
- Eine Auswahl bestätigen. Nach der Bestätigung wechselt die Anzeige zurück ins Menü.

Zurück zur Status-Anzeige: auf dem schnellsten Weg:

- Tür schließen und öffnen.
- oder 10 Sekunden warten. Die Anzeige wechselt zur Status-Anzeige.

6.1.3 Bedienstruktur

Die Bedienstruktur wird anhand einer Mustervorlage erklärt. Je nach Funktion oder Einstellungen ändert sich die Anzeige.

Menü ohne Untermenü

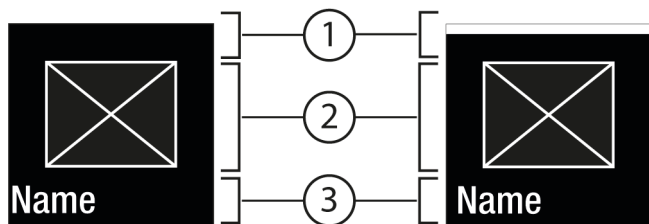


Fig. 6

- (1) Status deaktiviert / Status aktiviert weißer Balken im oberen Bereich
 (2) Symbol oder aktivierter Wert
 (3) Menü: Funktion-Name oder Menü: Einstellungs-Name

Menü mit Untermenü

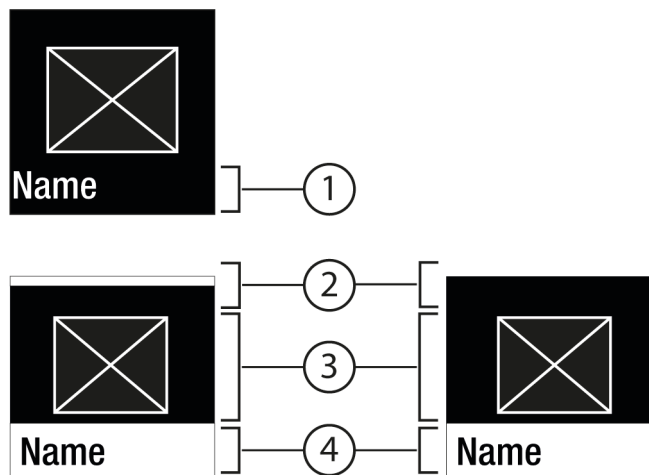


Fig. 7

- (1) Menü: Funktion-Name oder Menü: Einstellungs-Name
 (2) Status
 (3) Symbol oder aktivierter Wert
 (4) Untermenü: Funktion-Name oder Untermenü: Einstellungs-Name

(2) deaktiviert / aktiviert

Folgende Navigation ist möglich:

- Mit Navigationspfeil links / rechts Fig. 5 (1) navigieren.
- Mit Bestätigen Fig. 5 (2) das Untermenü Fig. 7 (4) aufrufen.
 - Mit Navigationspfeil links / rechts Fig. 5 (1) navigieren.
 - Neuen Wert einstellen: Mit Bestätigen Fig. 5 (2) einen deaktivierten Wert Fig. 6 (1) auswählen.
 - Zurück ins Menü: Mit Bestätigen Fig. 5 (2) den bereits aktivierten Wert Fig. 6 (2) auswählen.

6.1.4 Anzeigesymbole

Die Anzeigesymbole geben Auskunft über den aktuellen Gerätezustand.

Symbol	Gerätezustand
	Standby Gerät oder Temperaturzone ist ausgeschaltet.

Symbol	Gerätezustand
	Pulsierende Zahl Gerät arbeitet. Temperatur pulsiert, bis der eingestellte Wert erreicht ist.
	Pulsierendes Symbol Gerät arbeitet. Einstellung wird vorgenommen.
	Balken baut sich auf Funktion wird aktiviert.

6.2 Bedienlogik

6.2.1 Funktion aktivieren / deaktivieren

Folgende Funktionen können aktiviert / deaktiviert werden:

Symbol	Funktion
	SuperCool ^x
	SuperFrost ^x
	PartyMode ^x
	HolidayMode
	E-Saver

^x Wenn Funktion aktiv ist, arbeitet das Gerät mit höherer Leistung. Dadurch können Arbeitsgeräusche des Geräts vorübergehend lauter sein und der Energieverbrauch erhöht sich.

- ▶ Navigationspfeile Fig. 5 (1) so oft drücken, bis Funktion angezeigt wird.
- ▶ Bestätigen Fig. 5 (2) drücken.
- ▷ Bestätigungston ertönt.
- ▷ Status erscheint im Menü.
- ▷ Funktion ist aktiviert / deaktiviert.

6.2.2 Funktionswert wählen

Bei folgenden Funktionen kann ein Wert im Untermenü eingestellt werden:

Symbol	Funktion
	Kühlen: Temperatur einstellen Temperaturzone aus- / einschalten
	Gefrieren: Temperatur einstellen Gerät aus- / einschalten

- ▶ Navigationspfeile Fig. 5 (1) so oft drücken, bis die Funktion angezeigt wird.
- ▶ Bestätigen Fig. 5 (2) drücken.
- ▶ Mit Navigationspfeilen Fig. 5 (1) Einstellungswert wählen.

Temperatur einstellen

- ▶ Bestätigen Fig. 5 (2) drücken.
- ▷ Bestätigungston ertönt.
- ▷ Status: aktiviert Fig. 6 (1) erscheint kurz im Untermenü Fig. 7 (4).

Bedienung








▷ Display wechselt zurück ins Menü.


Temperaturzone ein-/ausschalten

- ▶ Bestätigen 3 Sekunden lang drücken.
- ▷ Bestätigungston ertönt.
- ▷ Display wechselt zurück zur Status-Anzeige.

6.2.3 Einstellung aktivieren / deaktivieren

Folgende Einstellungen können aktiviert / deaktiviert werden:

Symbol	Einstellung
	WiFi ¹
	Eingabesperre ²
	SabbathMode ²
	Cleaning Mode ²
	Erinnerungen ¹
	Zurücksetzen ²
	Ausschalten ²

- ▶ Navigationspfeile *Fig. 5 (1)* so oft drücken, bis Einstellungen  angezeigt wird.
- ▶ Bestätigen *Fig. 5 (2)* drücken.
- ▶ Navigationspfeile *Fig. 5 (1)* so oft drücken, bis die gewünschte Einstellung angezeigt wird.

¹ Einstellung aktivieren (shortpress)

- ▶ Bestätigen *Fig. 5 (2)* drücken.
- ▷ Bestätigungston ertönt.
- ▷ Status erscheint im Menü.
- ▷ Einstellung ist aktiviert / deaktiviert.


² Einstellung aktivieren (longpress)

- ▶ Bestätigen *Fig. 5 (2)* 3 Sekunden lang drücken.
- ▷ Bestätigungston ertönt.
- ▷ Status erscheint im Menü.
- ▷ Display ändert sich.

6.2.4 Einstellungswert wählen

Bei folgenden Einstellungen kann ein Wert im Untermenü eingestellt werden:



Symbol	Einstellungen
	Helligkeit
	Türalarm
	Temp.Einheit


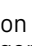
- ▶ Navigationspfeile *Fig. 5 (1)* so oft drücken, bis Einstellungen  angezeigt wird.
- ▶ Bestätigen *Fig. 5 (2)* drücken.
- ▶ Navigationspfeile *Fig. 5 (1)* so oft drücken, bis die gewünschte Einstellung angezeigt wird.
- ▶ Bestätigen *Fig. 5 (2)* drücken.

- ▶ Mit Navigationspfeilen *Fig. 5 (1)* Einstellungswert wählen.
- ▶ Bestätigen *Fig. 5 (2)* drücken.
- ▷ Bestätigungston ertönt.
- ▷ Status erscheint kurz im Untermenü.
- ▷ Display wechselt zurück ins Menü.

6.2.5 Kunden-Menü aufrufen

Folgende Einstellungen können im Kunden-Menü aufgerufen werden:

Symbol	Funktion
	D-Value ¹
	Software

- ▶ Navigationspfeile *Fig. 5 (1)* so oft drücken, bis Einstellungen  erscheint.
- ▶ Bestätigen *Fig. 5 (2)* drücken.
- ▶ Navigationspfeile *Fig. 5 (1)* so oft drücken, bis Geräteinformation  in der Anzeige erscheint.
- ▶ Bestätigen *Fig. 5 (2)* drücken.
- ▶ Zahlencode 151 eingeben.
- ▷ Das Kunden-Menü erscheint.
- ▶ Im Kunden-Menü Navigationspfeile *Fig. 5 (1)* so oft drücken, bis die gewünschte Einstellung erscheint.

¹ Wert wählen

- ▶ Bestätigen *Fig. 5 (2)* drücken.
- ▷ Bestätigungston ertönt.
- ▷ Status erscheint kurz im Display.
- ▷ Display wechselt zurück ins Menü.

² Einstellung aktivieren

- ▶ Bestätigen *Fig. 5 (2)* 3 Sekunden lang drücken.
- ▷ Bestätigungston ertönt.
- ▷ Status erscheint im Display.
- ▷ Symbol pulsiert, solange das Gerät arbeitet.

6.3 Funktionen

Gerät ausschalten

Diese Einstellung ermöglicht das gesamte Gerät auszuschalten.

Gesamtgerät ausschalten

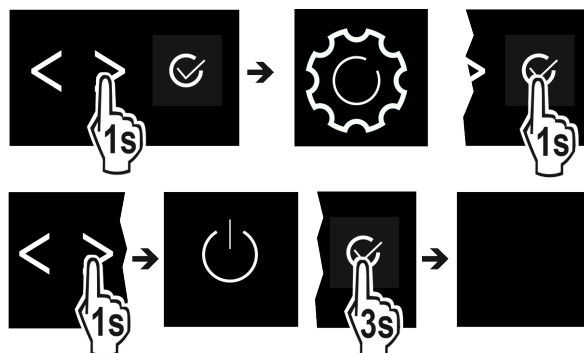


Fig. 8

- ▶ Aktivieren / deaktivieren (siehe 6.2 Bedienlogik) .
- ▷ Deaktiviert: Display wird schwarz.

WLAN*

Mit dieser Funktion verbinden Sie Ihr Gerät mit dem WLAN. Sie können es dann über die SmartDevice-App auf einem mobilen Endgerät bedienen. Mit dieser Funktion können Sie die WLAN-Verbindung auch wieder trennen oder zurücksetzen. Um Ihr Gerät mit dem WLAN zu verbinden, benötigen Sie die SmartDeviceBox. Weitere Informationen zur SmartDeviceBox und zur Verwendung der SmartDevice-App:

Hinweis

In folgenden Ländern können Sie die SmartDeviceBox nicht verwenden: Russland, Weißrussland, Kasachstan. Die SmartDevice-Funktion ist nicht verfügbar.

WLAN-Verbindung herstellen

Sicherstellen, dass folgende Voraussetzungen erfüllt sind:

- SmartDevice-App ist installiert (siehe apps.home.liebherr.com).
- Registrierung in der SmartDevice-App ist abgeschlossen.

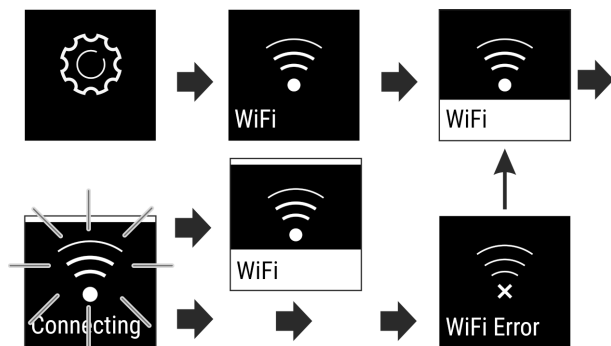


Fig. 9

- ▶ Einstellung aktivieren. (siehe 6.2 Bedienlogik)
- ▷ Verbindung wird hergestellt: Status: aktiviert Fig. 6 (1) und WiFi connecting erscheint. Das Symbol pulsiert.
- ▷ Verbindung ist hergestellt: Status: aktiviert Fig. 6 (1) erscheint.
- ▷ Verbindung ist fehlgeschlagen: Status und Connect erscheint. Das Symbol ist dauerhaft sichtbar.

WLAN-Verbindung trennen

- ▶ Einstellung deaktivieren. (siehe 6.2 Bedienlogik)

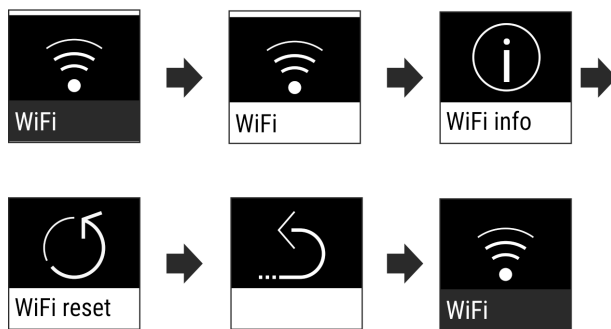



Fig. 10

- ▷ Verbindung ist getrennt: Symbol  ist dauerhaft sichtbar.

WLAN-Verbindung zurücksetzen

- ▶ Einstellungen zurücksetzen. (siehe 6.2 Bedienlogik)

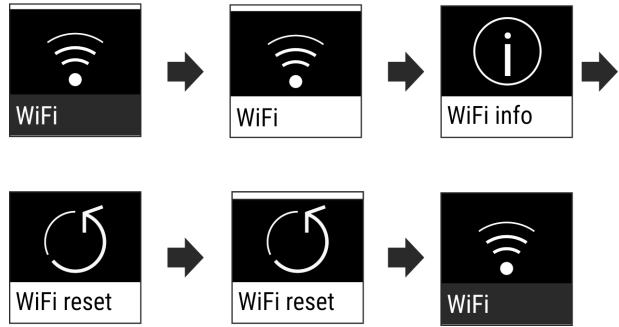





Fig. 11

- ▷ Verbindung sowie weitere Einstellungen werden auf den Auslieferungszustand zurückgesetzt.

Temperatur

Die Temperatur ist abhängig von folgenden Faktoren:

- der Häufigkeit des Türöffnens
- der Dauer des Türöffnens
- der Raumtemperatur des Aufstellorts
- der Art, Temperatur und Menge der Lebensmittel

Temperaturzone	Empfohlene Einstellung
 Kühlteil	5 °C
 Gefrierteil	-18 °C
 BioFresh	

Temperatur im Kühlteil einstellen

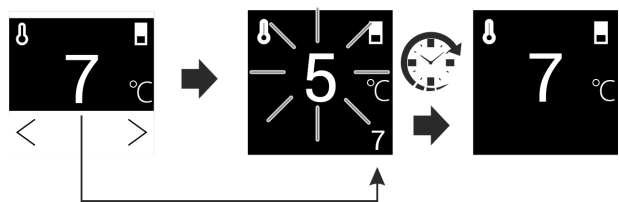
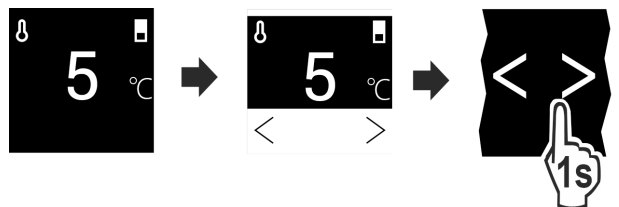


Fig. 12


- ▶ Handlungsschritte durchführen.
- ▷ Temperatur ist eingestellt.

Temperaturzone ausschalten

Sie können das Kühlteil separat ausschalten.

Wenn Sie das Gefrierteil ausschalten, werden alle Temperaturzonen ausgeschaltet.

- ▶ Wert einstellen. (siehe 6.2 Bedienlogik)

- ▷  wird angezeigt.

Temperatur im BioFresh einstellen

Die Temperatur stellen Sie über den **BioFresh B-Value** im Kunden-Menü ein.

Bedienung



Temperatureinheit

Diese Einstellung ermöglicht es die Temperatureinheit Celsius - Fahrenheit zu ändern.

Einstellung wählen

- ▶ Wert einstellen (siehe 6.2 Bedienlogik) .

Die Temperatur im BioFresh ist bei Auslieferung auf den Wert **B5** eingestellt. Die Status-Anzeige am Display zeigt die dazugehörige Solltemperatur im BioFresh an.

Sie können diesen Wert geringfügig ändern, wenn es aufgrund von höherer oder niedriger Umgebungstemperatur notwendig ist. Bei der Einstellung des Wertes beachten:

Wert	Beschreibung
B1	niedrigste Temperatur
B1-B4	Die Temperatur kann unter 0 °C fallen, so dass die Lebensmittel leicht gefrieren können.
B5	voreingestellte Temperatur
B9	höchste Temperatur

BioFresh B-Value

6.3.5 Einstellung wählen

- ▶ Wert im Kunden-Menü einstellen (siehe 6.2 Bedienlogik) .



D-Value

Der *D-Value* ist für Ihr Gerät voreingestellt und darf nicht verändert werden.



SuperCool

Mit dieser Funktion schalten Sie auf höchste Abkühlleistung. Damit erreichen Sie tiefere Kühltemperaturen.

Die Funktion bezieht sich auf das Kühlteil *Fig. 1 (A)*

Anwendung:

- Große Lebensmittelmengen schnell abkühlen.

Funktion aktivieren / deaktivieren

- ▶ Ware ins Kühlteil einlegen: Funktion beim Einlegen der Ware aktivieren.
- ▶ Aktivieren / deaktivieren (siehe 6.2 Bedienlogik) .
- oder-
- ▶ Aktivieren / deaktivieren über die SmartDevice-App.*

Die Funktion wird automatisch deaktiviert. Anschließend läuft das Gerät im Normalbetrieb weiter. Die Temperatur stellt sich auf den eingestellten Wert ein.



SuperFrost

Mit dieser Funktion schalten Sie auf höchste Gefrierleistung. Damit erreichen Sie tiefere Gefrieremperaturen.

Die Funktion bezieht sich auf das Gefrierteil *Fig. 1 (C)*.

Anwendung:

- Mehr als 2 kg frische Lebensmittel täglich einfrieren.
- Frische Lebensmittel schnell bis auf den Kern durchfrieren.
- Kältereserven in eingelagertem Gefriergut erhöhen, bevor das Gerät abgetaut wird.

Funktion aktivieren / deaktivieren

- Bei kleiner Einfriermenge:
 - ▶ 6 Stunden vor Anwendung aktivieren.
- Bei maximaler Einfriermenge:
 - ▶ 24 Stunden vor Anwendung aktivieren.
 - ▶ Aktivieren / deaktivieren (siehe 6.2 Bedienlogik) .
- oder-
- ▶ Aktivieren / deaktivieren über die SmartDevice-App.*

Die Funktion wird automatisch deaktiviert. Anschließend läuft das Gerät im Normalbetrieb weiter. Die Temperatur stellt sich auf den eingestellten Wert ein.



PartyMode

Diese Funktion bietet eine Sammlung spezieller Funktionen und Einstellungen, die während einer Party nützlich sind.

Folgende Funktionen werden aktiviert:

- *SuperCool*
- *SuperFrost*

Alle Funktionen können flexibel und individuell eingestellt werden. Änderungen werden verworfen, wenn die Funktion deaktiviert wird.

Funktion aktivieren / deaktivieren

- ▶ Aktivieren / deaktivieren (siehe 6.2 Bedienlogik) .
- ▷ Aktiviert: Alle Funktionen sind gleichzeitig aktiviert.
- ▷ Deaktiviert: Vorher eingestellte Temperaturen sind wiederhergestellt.

Nach 24 Stunden wird die Funktion automatisch deaktiviert.



HolidayMode

Diese Funktion sorgt für einen minimalen Energieverbrauch während einer längeren Abwesenheit. Die Temperatur des Kühlteils wird auf 15 °C eingestellt und bei Erreichen im Statusbildschirm angezeigt.

Die eingestellte Gefrieretemperatur bleibt erhalten.

Die Funktion bezieht sich auf das Kühlteil *Fig. 1 (A)*.

Anwendung:

- Energie sparen während einer längeren Abwesenheit.
- Vermeiden von schlechten Gerüchen sowie Schimmelbildung während einer längeren Abwesenheit.

Funktion aktivieren / deaktivieren

- ▶ Kühlteil vollständig entleeren.
- ▶ Aktivieren / deaktivieren. (siehe 6.2 Bedienlogik)
- ▷ Aktiviert: Kühltemperatur wird erhöht.
- ▷ Deaktiviert: vorher eingestellte Temperatur wird wiederhergestellt.



SabbathMode

Mit dieser Funktion aktivieren oder deaktivieren Sie den SabbathMode. Wenn Sie diese Funktion aktivieren, werden einige elektronische Funktionen abgeschaltet. Dadurch erfüllt Ihr Gerät die religiösen Anforderungen an jüdischen Feiertagen wie z. B. an Sabbat und entspricht der STAR-K Kosher-Zertifizierung.

Gerätezustand bei aktivem SabbathMode
Die Statusanzeige zeigt dauerhaft SabbathMode.
Alle Funktionen im Display außer die Funktion SabbathMode deaktivieren sind gesperrt.

Gerätezustand bei aktivem SabbathMode
Aktive Funktionen bleiben aktiv.
Das Display bleibt hell, wenn Sie die Tür schließen.
Die Innenbeleuchtung ist deaktiviert.
Erinnerungen werden nicht ausgeführt. Das eingestellte Zeitintervall wird angehalten.
Erinnerungen und Warnungen werden nicht angezeigt.
Es gibt keinen Türalarm.
Es gibt keinen Temperaturalarm.
Der Abtauzyklus arbeitet nur zur vorgegebenen Zeit ohne Berücksichtigung des Gerätegebrauchs.
Nach einem Stromausfall kehrt das Gerät in den SabbathMode zurück.

Gerätezustand

Hinweis

Dieses Gerät hat die Zertifizierung des Instituts „Institute for Science and Halacha“. (www.machonhalacha.co.il)

Eine Liste über die STAR-K zertifizierten Geräte finden Sie unter www.star-k.org/appliances.

SabbathMode aktivieren



WARNUNG

Vergiftungsgefahr durch verdorbene Lebensmittel!
Wenn Sie SabbathMode aktiviert haben und es tritt ein Stromausfall auf, erscheint keine Meldung in der Statusanzeige über den Stromausfall. Wenn der Stromausfall beendet ist, arbeitet das Gerät im SabbathMode weiter. Durch den Stromausfall können Lebensmittel verderben und ihr Verzehr zu einer Lebensmittelvergiftung führen.

Nach einem Stromausfall:

- ▶ Lebensmittel, die gefroren waren und aufgetaut sind, nicht verzehren.

- ▶ Einstellungs-Menü aufrufen. (siehe 6.2 Bedienlogik)
- ▶ Navigationspfeil so oft drücken, bis entsprechende Funktion angezeigt wird.

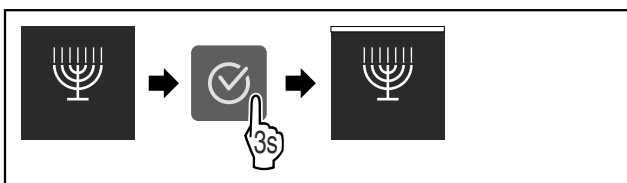


Fig. 13

- ▶ Handlungsschritte (siehe Fig. 1853) durchführen.
- ▷ SabbathMode ist aktiviert.
- ▷ Statusanzeige zeigt dauerhaft SabbathMode.

SabbathMode deaktivieren

- ▶ Einstellungs-Menü aufrufen. (siehe 6.2 Bedienlogik)
- ▶ Navigationspfeil so oft drücken, bis entsprechende Funktion angezeigt wird.

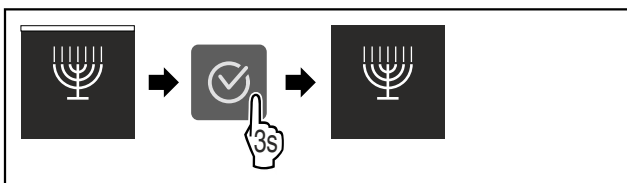


Fig. 14

- ▶ Handlungsschritte (siehe Fig. 1854) durchführen.
- ▷ SabbathMode ist deaktiviert.



E-Saver

Diese Funktion aktiviert oder deaktiviert den Energiesparmodus. Wenn Sie diese Funktion aktivieren, sinkt der Energieverbrauch und die Temperatur erhöht sich um 2 °C im Gerät. Die Lebensmittel bleiben frisch, aber die Haltbarkeit verkürzt sich.

Temperaturzone	Empfohlene Einstellung (siehe Temperatur)	Temperatur bei aktivem E-Saver
5 °C Kühlteil	5 °C	7 °C
-18 °C Gefrierteil	-18 °C	-16 °C

Temperaturen

E-Saver aktivieren

- ▶ Navigationspfeil so oft drücken, bis entsprechende Funktion angezeigt wird.

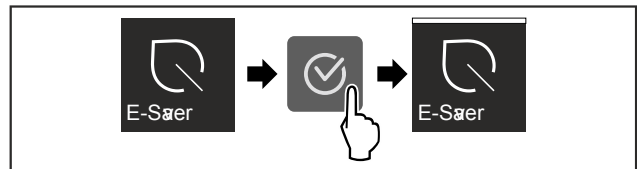


Fig. 15

- ▶ Handlungsschritte (siehe Fig. 1855) durchführen.
- ▷ Energiesparmodus ist aktiviert.

E-Saver deaktivieren

- ▶ Navigationspfeil so oft drücken, bis entsprechende Funktion angezeigt wird.

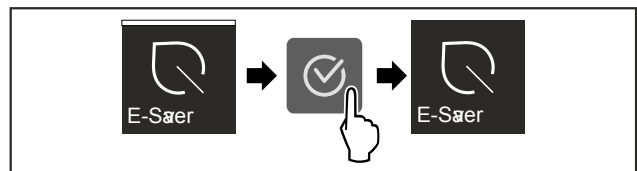


Fig. 16

- ▶ Handlungsschritte (siehe Fig. 1856) durchführen.
- ▷ Energiesparmodus ist deaktiviert.



CleaningMode

Diese Einstellung ermöglicht eine komfortable Reinigung des Geräts.

Diese Einstellung bezieht sich auf das Kühlteil Fig. 1 (A).

Anwendung:

- Kühlteil manuell reinigen.

Verhalten des Geräts, wenn die Einstellung aktiviert ist:

- Das Kühlteil ist ausgeschaltet.
- Die Innenbeleuchtung ist aktiv.
- Die Erinnerungen und Warnungen werden nicht angezeigt. Es ertönt kein Signalton.

Einstellung aktivieren / deaktivieren

- ▶ Einstellung aktivieren / deaktivieren (siehe 6.2 Bedienlogik).
- ▷ Aktiviert: Kühlteil ist ausgeschaltet. Licht bleibt an.
- ▷ Deaktiviert: vorher eingestellte Temperatur ist wiederhergestellt.

Bedienung

Nach 60 Min. wird die Einstellung automatisch deaktiviert. Dann läuft das Gerät im Normalbetrieb weiter.



Display Helligkeit

Diese Einstellung ermöglicht die stufenweise Einstellung der Display Helligkeit.

Folgende Helligkeitsstufen können eingestellt werden:

- 40%
- 60%
- 80%
- 100%

Einstellung wählen

- ▶ Wert einstellen (siehe 6.2 Bedienlogik) .



Türalarm

Diese Einstellung ermöglicht die Zeit einzustellen, bis der Türalarm (siehe Tür schließen) ertönt.

Folgende Werte sind einstellbar:

- 1 min
- 2 min
- 3 min
- Aus

Einstellung wählen

- ▶ Wert einstellen (siehe 6.4 Fehlermeldungen) .



Eingabesperre

Diese Einstellung vermeidet die versehentliche Bedienung des Geräts, z.B. durch Kinder.

Anwendung:

- Unbeabsichtigte Änderung von Einstellungen und Funktionen vermeiden.
- Unbeabsichtigtes Ausschalten des Geräts vermeiden.
- Unbeabsichtigte Temperatureinstellung vermeiden.

Einstellung aktivieren / deaktivieren

- ▶ Aktivieren / deaktivieren. (siehe 6.2 Bedienlogik)




Info

Diese Einstellung ermöglicht das Ablesen der Geräteinformationen sowie den Zugang zum Kunden-Menü.

Folgende Informationen sind ablesbar:

- Modellname
- Index
- Seriennummer
- Servicenummer

Geräteinformationen abrufen

- ▶ Navigationspfeile Fig. 5 (1) so oft drücken, bis Einstellungen  angezeigt wird.
- ▶ Bestätigen Fig. 5 (2) drücken.

- ▶ Navigationspfeile Fig. 5 (1) so oft drücken, bis die Anzeige mit den Infos angezeigt wird.
- ▶ Geräteinformationen ablesen.



Erinnerung

Erinnerungen werden akustisch durch einen Signalton und optisch durch ein Symbol im Display angezeigt. Der Signalton verstärkt sich und wird lauter, bis die Meldung beendet wird.



FreshAir-Aktivkohlefilter ersetzen

Diese Meldung erscheint, wenn der Luftfilter gewechselt werden soll.

- ▶ Alle sechs Monate den Luftfilter wechseln.
- ▶ Meldung bestätigen.
- ▷ Wartungsintervall beginnt erneut.
- ▷ Luftfilter gewährleistet optimale Luftqualität im Kühlgerät.

Einstellung aktivieren

- ▶ Aktivieren / deaktivieren (siehe 6.2 Bedienlogik) .



Zurücksetzen

Diese Funktion ermöglicht es, alle Einstellungen auf Werks-einstellungen zurückzusetzen. Alle Einstellungen, die Sie bisher vorgenommen haben, werden auf ihre ursprüngliche Einstellung zurückgesetzt.

Einstellung aktivieren

- ▶ Aktivieren (siehe 6.2 Bedienlogik) .

6.4 Fehlermeldungen

Fehlermeldungen werden im Display angezeigt. Es gibt zwei Kategorien von Fehlermeldungen:

Kategorie	Bedeutung
Meldung	Erinnert an allgemeine Vorgänge. Sie können diese Vorgänge durchführen und damit die Meldung beheben.
Warnung	Erscheint bei Funktionsstörungen. Zusätzlich zur Anzeige im Display ertönt ein Signal. Der Signalton wird lauter, bis Sie die Anzeige durch Antippen bestätigen. Sie können einfachere Funktionsstörungen selbst beheben. Für schwerwiegende Funktionsstörungen müssen Sie den Kundendienst kontaktieren.

6.4.1 Warnungen



Tür schließen

Die Meldung erscheint, wenn die Tür zu lange geöffnet ist.

Die Zeit, bis die Meldung erscheint, kann eingestellt werden .

- ▶ Alarm beenden: Meldung bestätigen.

-oder-

- ▶ Tür schließen.



Stromausfall

Die Meldung erscheint, wenn die Gefriertemperatur durch eine Stromunterbrechung gestiegen ist. Wenn die Stromunterbrechung beendet ist, arbeitet das Gerät mit der eingestellten Temperatur weiter.

- ▶ Alarm beenden: Meldung bestätigen.
- ▷ Temperaturalarm erscheint (siehe Temperaturalarm).



Temperaturalarm

Die Meldung erscheint, wenn die Gefriertemperatur nicht der eingestellten Temperatur entspricht.

Ursache für Temperaturunterschiede kann sein:

- Warme, frische Lebensmittel wurden eingelegt.
- Beim Umsortieren und Entnehmen von Lebensmitteln ist zu viel warme Raumluft eingeströmt.
- Der Strom ist länger ausgefallen.
- Das Gerät ist defekt.

Wenn die Ursache behoben ist, arbeitet das Gerät mit der eingestellten Temperatur weiter.

- ▶ Anzeige bestätigen.
- ▷ Wärmste Temperatur wird angezeigt.
- ▶ Erneut Anzeige bestätigen.
- ▷ Status-Anzeige wird angezeigt.
- ▷ Aktuelle Temperatur wird angezeigt.



Fehler

Diese Meldung erscheint, wenn ein Gerätefehler besteht. Ein Bauteil des Gerätes weist einen Fehler auf.

- ▶ Tür öffnen.
- ▶ Fehlercode notieren.
- ▶ Meldung bestätigen.
- ▷ Signalton verstummt.
- ▷ Status-Anzeige erscheint.
- ▶ Tür schließen.
- ▶ An den Kundendienst wenden. (siehe 9.4 Kundendienst)

6.4.2 DemoMode

Wenn im Display „D“ angezeigt wird, ist der Vorfürmodus aktiv. Diese Funktion ist für Händler entwickelt, da alle kältetechnischen Funktionen deaktiviert sind.

DemoMode deaktivieren

Wenn eine Zeit im Display abläuft:

- ▶ Anzeige innerhalb der ablaufenden Zeit bestätigen.
- ▷ DemoMode ist deaktiviert.
- Wenn keine Zeit abläuft:
- ▶ Netzstecker ziehen.
- ▶ Netzstecker wieder anschließen.
- ▷ DemoMode ist deaktiviert.

7 Ausstattung

7.1 Türabsteller

7.1.1 Türabsteller versetzen / entnehmen

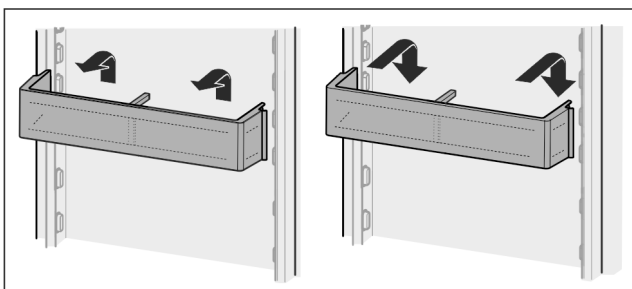


Fig. 17

- ▶ Absteller nach oben schieben.
- ▶ Nach vorne ziehen.
- ▶ In umgekehrter Reihenfolge wieder einsetzen.

7.1.2 Türabsteller zerlegen

Die Türabsteller können zur Reinigung zerlegt werden.

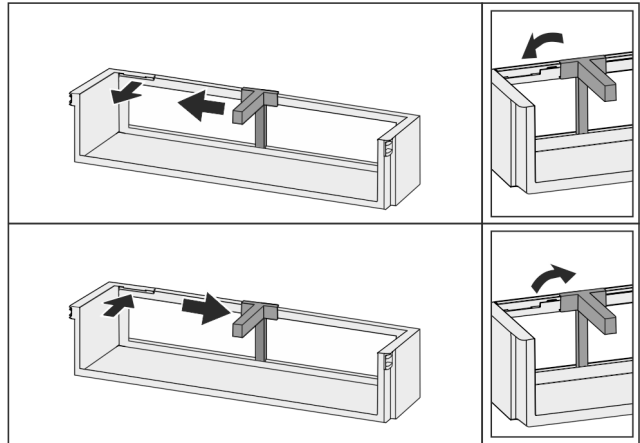


Fig. 18

- ▶ Türabsteller zerlegen.

7.2 Abstellflächen

7.2.1 Abstellflächen versetzen / entnehmen

Die Abstellflächen sind gegen unbeabsichtigtes Herausziehen durch Auszugsstopps gesichert.

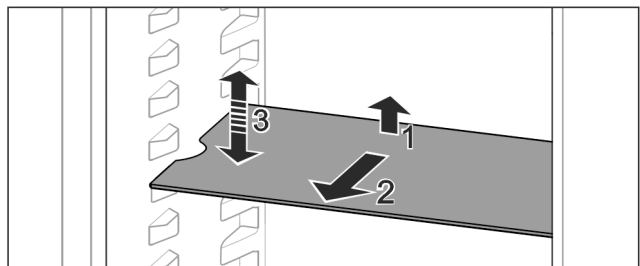


Fig. 19

- ▶ Abstellfläche anheben und nach vorne ziehen.
- ▷ Seitliche Aussparung auf Position Auflage.
- ▶ Abstellfläche versetzen: Auf beliebige Höhe anheben oder absenken und einschieben.

-oder-

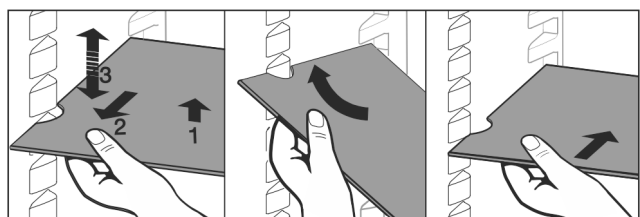


Fig. 20

- ▶ Abstellfläche vollständig entnehmen: Nach vorne herausziehen.
- ▶ Erleichterte Entnahme: Abstellfläche schräg stellen.
- ▶ Abstellfläche wieder einsetzen: Bis zum Anschlag einschieben.
- ▷ Auszugsstopps zeigen nach unten.
- ▷ Auszugsstopps liegen hinter der vorderen Auflagefläche.

7.3 Teilbare Abstellfläche

7.3.1 Teilbare Abstellfläche verwenden

Die Abstellflächen sind gegen unbeabsichtigtes Herausziehen durch Auszugsstopps gesichert.

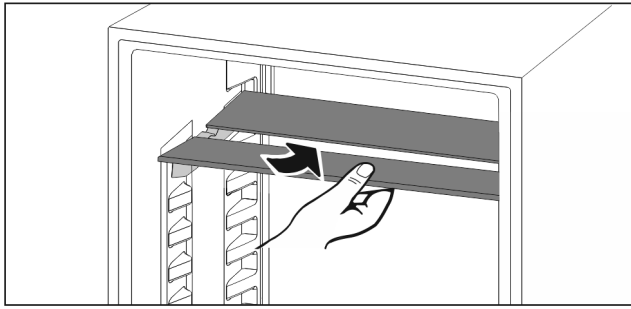


Fig. 21

- ▶ Teilbare Abstellfläche nach Abbildung unterschieben.

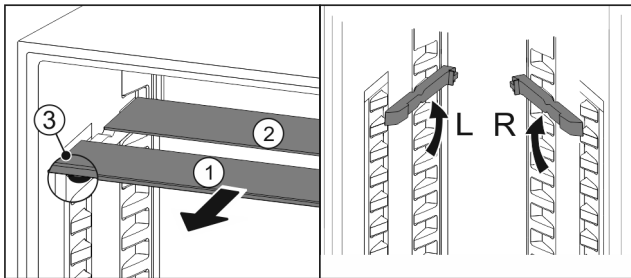


Fig. 22

In der Höhe versetzen:

- ▶ Glasplatten einzeln nach vorne herausziehen Fig. 22 (1).
- ▶ Auflageschienen aus Verrastung ziehen und in gewünschter Höhe einrasten.
- ▶ Glasplatten einzeln nacheinander einschieben.
- ▷ Flache Auszugsstopps vorne, direkt hinter der Auflageschiene.
- ▷ Hohe Auszugsstopps hinten.

Beide Abstellflächen verwenden:

- ▶ Mit einer Hand die untere Glasplatte fassen und nach vorne ziehen.
- ▷ Glasplatte Fig. 22 (1) mit Zierleiste liegt vorne.
- ▷ Stopps Fig. 22 (3) zeigen nach unten.

7.4 Variable Flaschenablage

7.4.1 Flaschenablage verwenden

Im Kühlteilboden kann wahlweise die variable Flaschenablage oder die Glasplatte verwendet werden.

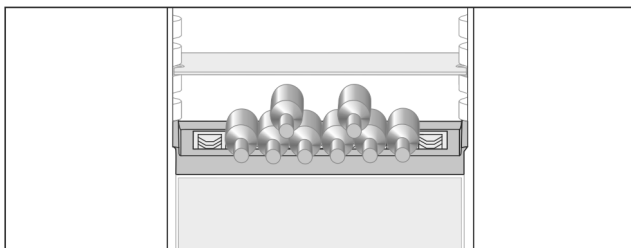


Fig. 23

- ▶ Glasplatte entnehmen und separat aufbewahren.
- ▶ Flaschen mit dem Boden nach hinten zur Rückwand einlegen.

Hinweis

Falls die Flaschen über die Flaschenablage vorne herausragen:

- ▶ Unteren Türabsteller eine Position höher setzen.

7.4.2 Flaschenablage entnehmen

Die Flaschenablage kann zur Reinigung entnommen werden.

- ▶ Glasplatte über Flaschenablage entnehmen.

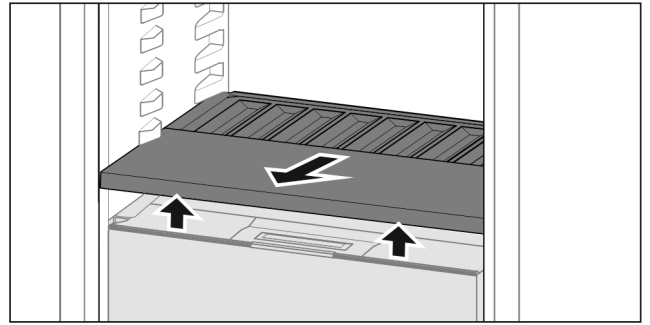


Fig. 24

- ▶ Flaschenablage vorne anheben und herausziehen.

Hinweis

Liebherr empfiehlt:

Auf dem darunterliegenden Fachdeckel keine Waren abstellen.

7.4.3 Flaschenablage einsetzen

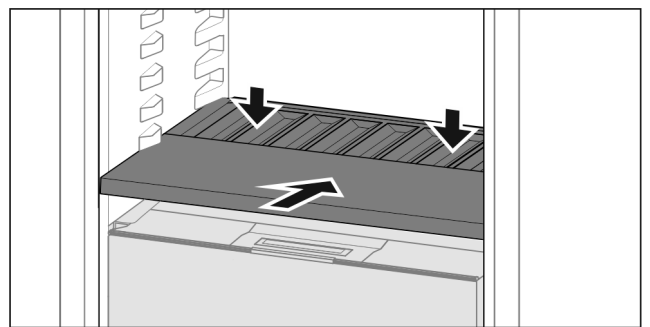


Fig. 25

- ▶ Flaschenablage bis zum Anschlag einschieben und nach unten drücken.

7.5 Schubfächer

Sie können die Schubfächer zur Reinigung entnehmen.

Sie können die Schubfächer entnehmen, um VarioSpace zu nutzen.

Entnahme und Einsetzen der Schubfächer unterscheidet sich je nach Auszugssystem. Ihr Gerät kann unterschiedliche Auszugssysteme enthalten.

Hinweis

Der Energieverbrauch steigt und die Kühlleistung verringert sich, wenn die Belüftung nicht ausreicht.

- ▶ Unterstes Schubfach im Gerät lassen!
- ▶ Ventilatorluftschlitze innen an der Rückwand immer freigehalten!

7.5.1 Schubfach auf Teleskopschienen

Das Schubfach läuft mit ausziehbaren Schienen (Teleskopschienen). Es gibt Teleskopschienen mit Vollauszug und Teleskopschienen mit Teilauszug. Schubfächer mit Vollauszug lassen sich vollständig aus dem Gerät herausziehen. Schubfächer mit Teilauszug lassen sich nicht vollständig aus dem Gerät herausziehen. Welches System in Ihrem Gerät ist, hängt vom Gerätetyp ab.

Teilauszug Kühlteil

Schubfach entnehmen

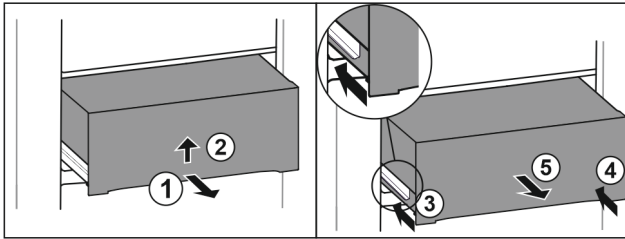


Fig. 26

- ▶ Schubfach halb herausziehen. Fig. 26 (1)
- ▶ Schubfach an der Unterseite anheben. Fig. 26 (2)
- ▶ Schubfach nach oben gedrückt halten und gleichzeitig nach vorne ziehen.
- ▶ Linke Schiene einschieben. Fig. 26 (3)
- ▶ Rechte Schiene einschieben. Fig. 26 (4)
- ▶ Schubfach nach vorne entnehmen. Fig. 26 (5)

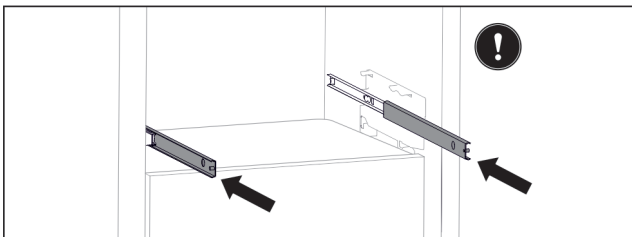


Fig. 27

Wenn die Schienen nach der Entnahme des Schubfachs noch nicht vollständig eingeschoben sind:

- ▶ Schienen vollständig einschieben.

Schubfach einsetzen

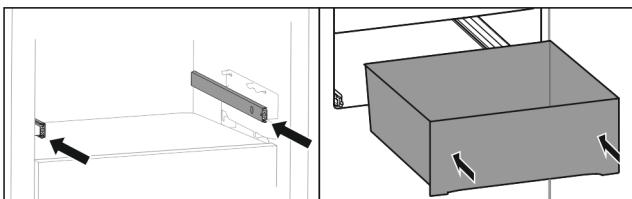


Fig. 28

- ▶ Schienen einschieben.
- ▶ Schubfach auf Schienen aufsetzen.
- ▶ Schubfach nach hinten einschieben.

7.6 Deckel Fruit & Vegetable-Safe

Der Fachdeckel kann zur Reinigung entnommen werden.

7.6.1 Fachdeckel entnehmen

Sicherstellen, dass folgende Voraussetzungen erfüllt sind:

- Flaschenablage ist entnommen (siehe 7.4 Variable Flaschenablage).

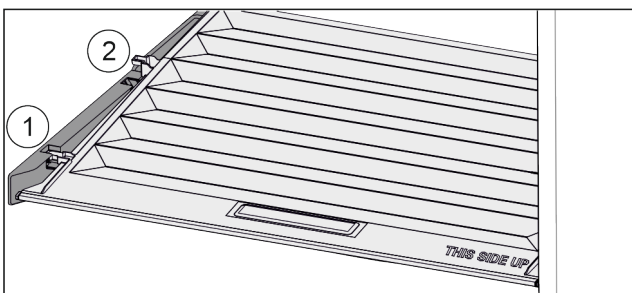


Fig. 29

Wenn Schubfächer entnommen sind:

- ▶ Deckel bis zur Öffnung in den Halteteilen nach vorne ziehen Fig. 29 (1).
- ▶ Hinten von unten anheben und nach oben wegnehmen Fig. 29 (2).

7.6.2 Fachdeckel einsetzen

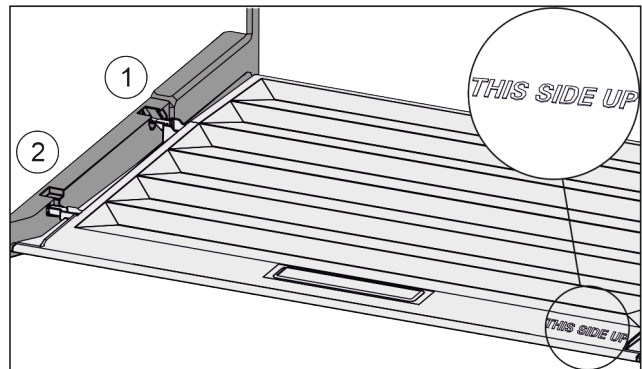


Fig. 30

Wenn Schriftzug THIS SIDE UP oben liegt:

- ▶ Deckelstege über Öffnung der hinteren Halterung Fig. 30 (1) einführen und vorne in Halterung Fig. 30 (2) einrasten.
- ▶ Deckel in gewünschte Position bringen (siehe 7.7 Feuchteregulierung).

7.7 Feuchteregulierung

Sie können die Feuchtigkeit im Schubfach über die Verstellung des Fachdeckels selber einstellen.

Der Fachdeckel befindet sich direkt auf dem Schubfach und kann durch Abstellflächen oder zusätzliche Schubfächer verdeckt sein.

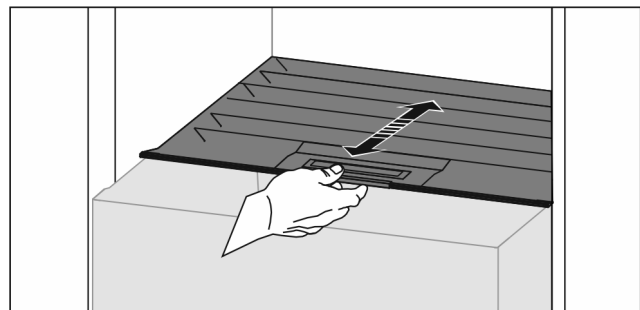


Fig. 31

Geringe Luftfeuchtigkeit

- ▶ Schubfach öffnen.
- ▶ Fachdeckel nach vorne ziehen.
- ▷ Bei geschlossenem Schubfach: Spalt zwischen Deckel und Fach.
- ▷ Luftfeuchtigkeit im Safe verringert sich.

Hohe Luftfeuchtigkeit

- ▶ Schubfach öffnen.
- ▶ Fachdeckel nach hinten schieben.
- ▷ Bei geschlossenem Schubfach: Deckel schließt Fach dicht ab.
- ▷ Luftfeuchtigkeit im Safe erhöht sich.
- Wenn zu viel Feuchtigkeit im Fach ist:
- ▶ Einstellung „geringe Luftfeuchtigkeit“ wählen.

-oder-

- ▶ Feuchtigkeit mit Tuch entfernen.

Hinweis

Mit der Einstellung „geringe Luftfeuchtigkeit“ kann der Fruit & Vegetable-Safe auch als Meat & Dairy-Safe verwendet werden.

- ▶ „Geringe Luftfeuchtigkeit“ einstellen.

7.8 Glasplatten

Sie können die Glasplatte unter den Schubfächern zur Reinigung entnehmen.

Sie können die Glasplatte unter den Schubfächern entnehmen, um VarioSpace zu nutzen.

7.8.1 Glasplatte entnehmen / einsetzen

Sicherstellen, dass folgende Voraussetzungen erfüllt sind:

- ❑ Glasplatte unter Schubfach: Schubfach ist entnommen. (siehe 7.5 Schubfächer)

Glasplatte entnehmen

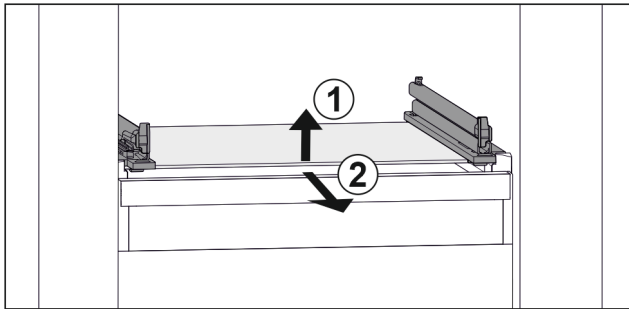


Fig. 32 Beispielhafte Darstellung der Glasplatte

- ▶ Glasplatte vorne anheben. Fig. 32 (1)
- ▶ Glasplatte nach vorne entnehmen. Fig. 32 (2)

Glasplatte einsetzen

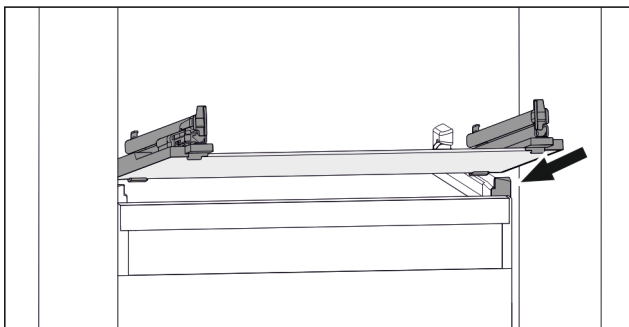


Fig. 33 Beispielhafte Darstellung der Glasplatte

- ▶ Glasplatte schräg hinter den Stopperrahmen aufsetzen. (siehe Fig. 1873)
- ▶ Glasplatte absenken.
- ▶ Glasplatte nach hinten schieben.

7.9 EasyTwist-Ice*

EasyTwist-Ice produziert mit dem eingesetzten Wassertank Eiswürfel.

EasyTwist-Ice dient ausschließlich zur Erzeugung von Eiswürfeln in haushaltsüblichen Mengen.

Hinweis

Position von EasyTwist-Ice nicht ändern.

Sicherstellen, dass folgende Bedingungen erfüllt sind:

- EasyTwist-Ice ist gereinigt (siehe 8.4.5 EasyTwist-Ice reinigen*)
- Wassertank ist gereinigt.
- EasyTwist-Ice-Schubfach ist vollständig eingeschoben.

7.9.1 Wassertank befüllen



WARNUNG

Verunreinigtes Wasser!
Vergiftungen.

- ▶ Nur mit Trinkwasser befüllen.

ACHTUNG

Zuckerhaltige Flüssigkeiten!
Beschädigung des EasyTwist-Ice.

- ▶ Ausschließlich mit kaltem Trinkwasser befüllen.

Hinweis

Durch die Verwendung von gefiltertem, entkarbonisiertem Wasser wird Trinkwasser in bester geschmacklicher Qualität für die störungsfreie Eiswürfel-Produktion erreicht.

Diese Wasserqualität kann mit einem im Fachhandel erhältlichen Tischwasserfilter erreicht werden.

- ▶ Wasserbehälter nur mit gefiltertem, entkarbonisiertem Trinkwasser befüllen.

Die Wasserversorgung für EasyTwist-Ice erfolgt über einen Wassertank.

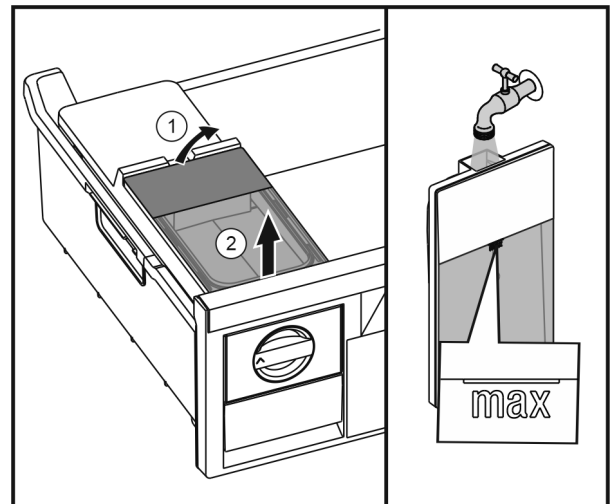


Fig. 34

- ▶ Wassertank von hinten anheben Fig. 34 (1) und nach oben entnehmen Fig. 34 (2).
- ▶ Trinkwasser bis zur Markierung einfüllen.
- ▶ Wassertank in die umgekehrte Reihenfolge einsetzen.

7.9.2 Eiswürfel produzieren

Die Produktionskapazität hängt von der Gefriertemperatur ab. Je tiefer die Temperatur, desto mehr Eiswürfel können in einem bestimmten Zeitraum produziert werden.

Maximale Kapazität des Eiswürfelschubfaches – 40 Stück (2 Mal Eiswürfel bereiten).

Notwendige Zeit für Eiswürfelbereiten – mindestens 5 Stunden.

Eiswürfel herauslösen

- ▶ Drehknopf nach rechts bis zum Anschlag drehen.
- ▶ Falls notwendig mehrmals wiederholen und den Knopf ein bisschen mehr drehen.

7.10 VarioSpace

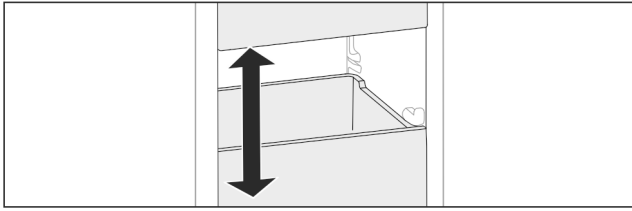


Fig. 35

Sie können Schubfächer und Glasplatten aus dem Gerät herausnehmen. So erhalten Sie Platz für große Lebensmittel wie Geflügel, Fleisch, große Wildteile sowie hohe Backwaren. Diese können dadurch als Ganzes eingefroren und weiter zubereitet werden.

- Belastungsgrenzen der Schubfächer und Glasplatten beachten (siehe 9.1 Technische Daten).

7.11 Zubehör

7.11.1 Flaschenhalter

Flaschenhalter verwenden

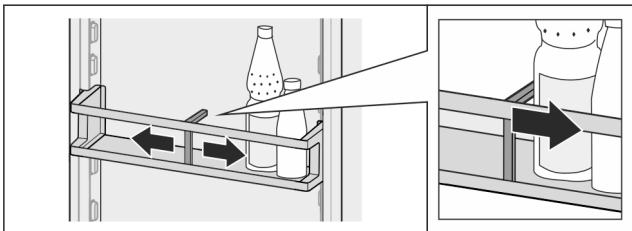


Fig. 36

- Flaschenhalter an Flaschen schieben.
- ▷ Flaschen kippen nicht um.

Flaschenhalter entnehmen

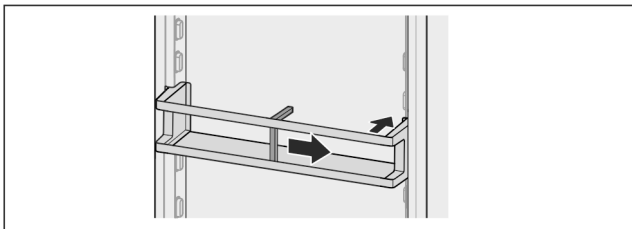


Fig. 37

- Flaschenhalter ganz nach rechts bis zum Rand schieben.
- Nach hinten entnehmen.

7.11.2 Kühlakku

Die Kühlakkus verhindern bei Stromausfall, dass die Temperatur zu schnell ansteigt.

Die Kühlakkus sind im Schubfach.

Kühlakku verwenden

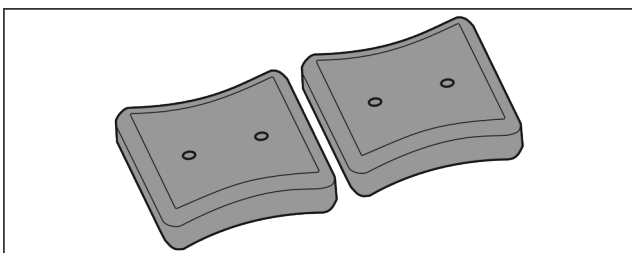


Fig. 38

Wenn Kühlakkus durchgefroren sind:

- Im oberen, vorderen Bereich des Gefrierteils auf Gefriergut legen.

8 Wartung

8.1 FreshAir-Aktivkohlefilter

Der FreshAir-Aktivkohlefilter befindet sich im Fach über dem Ventilator.

Er gewährleistet eine optimale Luftqualität.

- Aktivkohlefilter alle 6 Monate wechseln.
Bei aktivierter Erinnerung fordert eine Meldung in der Anzeige zum Wechsel auf.
- Aktivkohlefilter kann mit normalem Hausmüll entsorgt werden.

Hinweis

Sie erhalten den FreshAir-Aktivkohlefilter im Liebherr-Hausgeräte-Shop unter home.liebherr.com/shop/de/deu/zubehor.html.

8.1.1 FreshAir-Aktivkohlefilter entnehmen

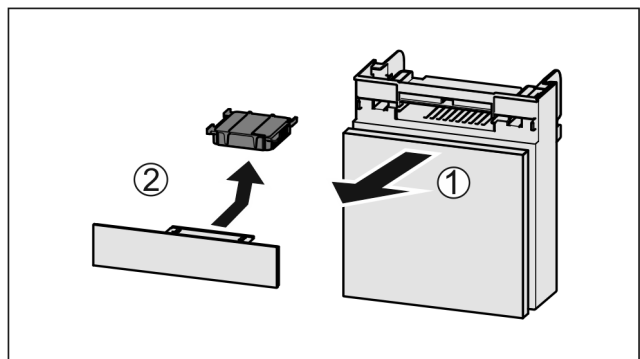


Fig. 39

- Fach nach vorne herausziehen Fig. 39 (1).
- Aktivkohlefilter entnehmen Fig. 39 (2).

8.1.2 FreshAir-Aktivkohlefilter einsetzen

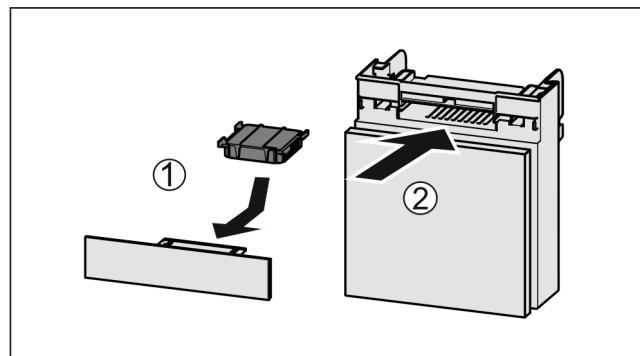


Fig. 40

- Aktivkohlefilter nach Abbildung einsetzen Fig. 40 (1).
- ▷ Aktivkohlefilter rastet ein.
Wenn Aktivkohlefilter nach unten zeigt:
- Fach einschieben Fig. 40 (2).
- ▷ Der Aktivkohlefilter ist jetzt einsatzbereit.

8.2 Auszugssysteme zerlegen / montieren

8.2.1 Hinweise zum Zerlegen

Sie können einige Auszugssysteme zur Reinigung zerlegen. Ihr Gerät kann unterschiedliche Auszugssysteme enthalten.

Die folgenden Auszugssysteme sind zerlegbar oder nicht zerlegbar:

Auszugssystem	zerlegbar / nicht zerlegbar
Schubfach auf Gleitschienen	nicht zerlegbar
Teilauszug Kühlteil	nicht zerlegbar

8.3 Gerät abtauen

8.3.1 Kühlteil abtauen

Das Abtauen erfolgt automatisch. Das Tauwasser läuft über die Ablauföffnung ab und verdunstet.

- ▶ Ablauföffnung regelmäßig reinigen (siehe 8.4 Gerät reinigen).

8.3.2 Gefrierteil mit NoFrost abtauen

Das Abtauen erfolgt automatisch durch das NoFrost-System. Die Feuchtigkeit schlägt sich am Verdampfer nieder, wird periodisch abgetaut und verdunstet.

Das Gerät muss nicht abgetaut werden.

8.4 Gerät reinigen

8.4.1 Vorbereiten



WARNUNG

Gefahr eines elektrischen Schlags!

- ▶ Stecker des Kühlgerätes ziehen oder die Stromzufuhr unterbrechen.



WARNUNG

Brandgefahr

- ▶ Kältekreislauf nicht beschädigen.

- ▶ Gerät leeren.
- ▶ Netzstecker herausziehen.

-oder-

- ▶ CleaningMode aktivieren. (siehe CleaningMode)

8.4.2 Gehäuse reinigen

ACHTUNG

Unsachgemäße Reinigung!

Beschädigungen am Gerät.

- ▶ Ausschließlich weiche Putztücher und ph-neutrale Allzweckreiniger verwenden.
- ▶ Keine scheuernden oder kratzenden Schwämme oder Stahlwolle verwenden.
- ▶ Keine scharfen, scheuernden, sand-, chlorid- oder säurehaltigen Putzmittel verwenden.



WARNUNG

Verletzungs- und Beschädigungsgefahr durch heißen Dampf!

Heißer Dampf kann zu Verbrennungen führen und die Oberflächen beschädigen.

- ▶ Keine Dampfreinigungsgeräte verwenden!

- ▶ Gehäuse mit einem weichen, sauberen Tuch abwischen. Bei starker Verschmutzung lauwarmes Wasser mit Neutralreiniger verwenden. Glasflächen können zusätzlich mit Glasreiniger gereinigt werden.

8.4.3 Innenraum reinigen

ACHTUNG

Unsachgemäße Reinigung!

Beschädigungen am Gerät.

- ▶ Ausschließlich weiche Putztücher und ph-neutrale Allzweckreiniger verwenden.
- ▶ Keine scheuernden oder kratzenden Schwämme oder Stahlwolle verwenden.
- ▶ Keine scharfen, scheuernden, sand-, chlorid- oder säurehaltigen Putzmittel verwenden.

- ▶ Kunststoff-Flächen: mit einem weichen, sauberen Tuch, lauwarmem Wasser und etwas Spülmittel von Hand reinigen.

- ▶ Metall-Flächen: mit einem weichen, sauberen Tuch, lauwarmem Wasser und etwas Spülmittel von Hand reinigen.

- ▶ Ablauföffnung: Ablagerungen mit einem dünnen Hilfsmittel, z.B. Wattestäbchen, entfernen.

8.4.4 Ausstattung reinigen

ACHTUNG

Unsachgemäße Reinigung!

Beschädigungen am Gerät.

- ▶ Ausschließlich weiche Putztücher und ph-neutrale Allzweckreiniger verwenden.
- ▶ Keine scheuernden oder kratzenden Schwämme oder Stahlwolle verwenden.
- ▶ Keine scharfen, scheuernden, sand-, chlorid- oder säurehaltigen Putzmittel verwenden.

Reinigung mit einem weichen, sauberen Tuch, lauwarmem Wasser und etwas Spülmittel:

- Türabsteller
- Abstellfläche
- Teilbare Abstellfläche
- Deckel Fruit & Vegetable-Safe
- Schubfach
- Variable Flaschenablage

Reinigung mit einem feuchten Tuch:

- Teleskopschienen
- Bitte beachten: Das Fett in den Laufbahnen dient zur Schmierung und darf nicht entfernt werden!

Reinigung in der Spülmaschine bis 60 °C:

- Flaschenhalter
- Halteteil teilbare Abstellfläche
- ▶ Ausstattung zerlegen: siehe jeweiliges Kapitel.
- ▶ Ausstattung reinigen.

8.4.5 EasyTwist-Ice reinigen*

Die Reinigung ist durchzuführen bei:

- Erstinbetriebnahme
- Nichtbenutzung von mehr als 48 Stunden
- Reinigungsbedarf.

Bei Erstinbetriebnahme, längerer Nichtbenutzung oder bei Reinigungsbedarf

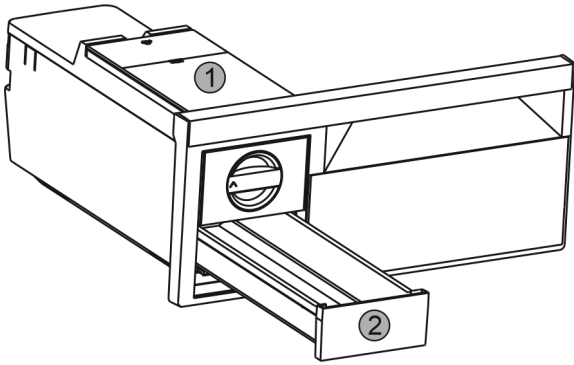


Fig. 41

- ▶ Wassertank Fig. 41 (1) und Eiswürfel-Schubfach Fig. 41 (2) entnehmen.
- ▶ Gefrierschubfach mit EasyTwist-Ice herausnehmen.

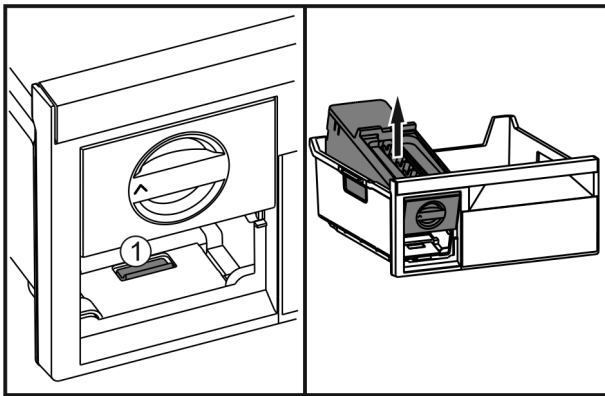


Fig. 42

- ▶ Lasche Fig. 42 (1) drücken, EasyTwist-Ice von hinten anheben und aus dem Gefrierschubfach herausnehmen.

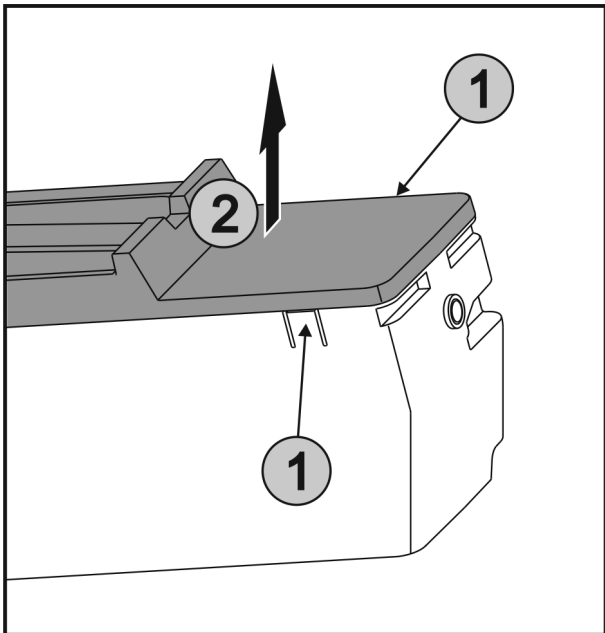


Fig. 43

- ▶ Laschen Fig. 43 (1) an den beiden Seiten von EasyTwist-Ice gleichzeitig drücken und die Abdeckung Fig. 43 (2) nach oben entnehmen.

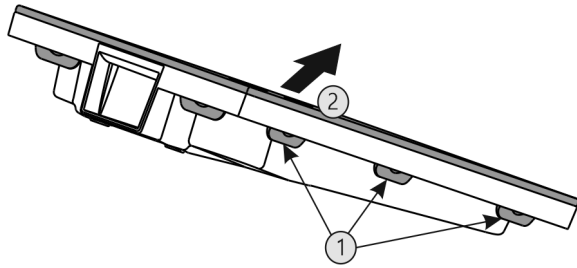


Fig. 44

- ▶ Alle Laschen Fig. 44 (1) nacheinander drücken und die Abdeckung Fig. 44 (2) entnehmen.
- ▶ Eiswürfel-Schubfach, Wassertank und EasyTwist-Ice mit warmem Wasser und etwas Spülmittel reinigen.
- ▶ EasyTwist-Ice zusammenbauen.

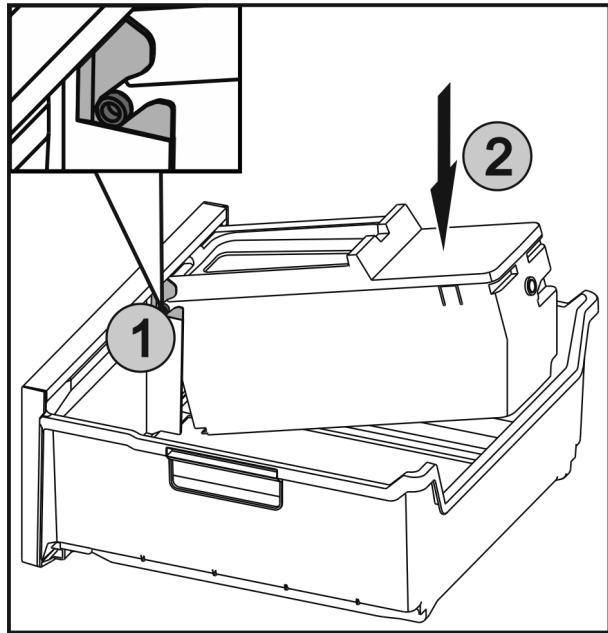


Fig. 45

- ▶ Die Achsen Fig. 45 (1) an EasyTwist-Ice in die Führungen einschieben und die hintere Seite Fig. 45 (2) bis die Lasche einrastet drücken.
- ▶ EasyTwist-Ice-Schubfach einschieben.



WARNUNG

Verunreinigtes Wasser!
Vergiftungen.

- ▶ Nur mit Trinkwasser befüllen.

- ▶ Wassertank mit Wasser füllen und einsetzen. (siehe 7.9.1 Wassertank befüllen)

Mit nicht gefiltertem Wasser:

- ▶ Eiswürfel, die 24 Stunden nach der ersten Eiswürfelproduktion produziert werden, entsorgen.

Mit gefiltertem Wasser:

- ▶ Eiswürfel, die 48 Stunden nach der ersten Eiswürfelproduktion produziert werden, entsorgen.

8.4.6 Nach dem Reinigen

- ▶ Gerät und Ausstattungsteile trockenreiben.
- ▶ Gerät anschließen und einschalten.
- ▶ SuperFrost aktivieren (siehe 6.3 Funktionen).
Wenn die Temperatur ausreichend kalt ist:
- ▶ Lebensmittel einlegen.
- ▶ Reinigung regelmäßig wiederholen.

9 Kundenhilfe

9.1 Technische Daten

Temperaturbereich	
Kühlen	3 °C bis 9 °C
BioFresh	0 °C bis 3 °C
Gefrieren	-26 °C bis -15 °C

Maximale Einfriermenge / 24 h	
Gefrierteil	siehe Typenschild unter „Gefriervermögen ... /24 h“

Eiswürfelproduktion mit EasyTwist-Ice*	
Zeitdauer bei -18 °C	ca. 5,5 h
Zeitdauer bei eingeschaltetem SuperFrost	ca. 3 h

Beleuchtung	
Energieeffizienzklasse ¹	Lichtquelle
Dieses Produkt enthält eine oder mehrere Lichtquellen der Energieeffizienzklasse G.	
	LED

1 Das Gerät kann Lichtquellen mit unterschiedlichen Energieeffizienzklassen enthalten. Die niedrigste Energieeffizienzklasse ist angegeben.

Für Geräte mit WLAN-Verbindung:*

Frequenzangabe*	
Frequenzband	2,4 GHz
Maximal abgestrahlte Leistung	< 100 mW
Verwendungszweck der Funkeinrichtung	Einbindung in das örtliche WLAN-Netzwerk zur Datenkommunikation

9.2 Betriebsgeräusche

Das Gerät verursacht während des Betriebs unterschiedliche Laufgeräusche.

- Bei **geringer Kühlleistung** arbeitet das Gerät energiesparend, aber länger. Die Lautstärke ist **geringer**.
- Bei **starker Kühlleistung** werden Lebensmittel schneller gekühlt. Die Lautstärke ist **höher**.

Beispiele:

- aktivierte Funktionen (siehe 6.3 Funktionen)
- laufender Ventilator

Fehler	Ursache	Beseitigung
Das Gerät arbeitet nicht.	→ Das Gerät ist nicht eingeschaltet.	▶ Gerät einschalten.
	→ Der Netzstecker steckt nicht richtig in der Steckdose.	▶ Netzstecker kontrollieren.
	→ Die Sicherung der Steckdose ist nicht in Ordnung.	▶ Sicherung kontrollieren.
	→ Stromausfall	▶ Gerät geschlossen halten. ▶ Lebensmittel schützen: Kühlakku oben auf Lebensmittel legen oder einen dezentralen Gefrierschrank benutzen, falls der Stromausfall länger andauert.

- frisch eingelegte Lebensmittel
- hohe Umgebungstemperatur
- lang geöffnete Tür

Geräusch	Mögliche Ursache	Geräusch-Art
Blubbern und Plätschern	Kältemittel fließt im Kältekreislauf.	normales Arbeitsgeräusch
Fauchen und Zischen	Kältemittel spritzt in Kältekreislauf ein.	normales Arbeitsgeräusch
Brummen	Das Gerät kühlt. Die Lautstärke hängt von der Kühlleistung ab.	normales Arbeitsgeräusch
Surren und Rauschen	Der Ventilator läuft.	normales Betriebsgeräusch
Klicken	Komponenten werden ein- und ausgeschaltet.	normales Schaltgeräusch
Rattern oder Summen	Ventile oder Klappen sind aktiv.	normales Schaltgeräusch

Geräusch	Mögliche Ursache	Geräusch-Art	Beheben
Vibration	ungeeigneter Aufbau	Fehler-Geräusch	Gerät über Stellfüße waagrecht ausrichten.
Klappern	Ausstattung, Gegenstände im Geräteinnenraum	Fehler-Geräusch	Ausstattungsteile fixieren. Abstand zwischen den Gegenständen lassen.

9.3 Technische Störung

Ihr Gerät ist so konstruiert und hergestellt, dass Funktionssicherheit und lange Lebensdauer gegeben sind. Sollte dennoch während des Betriebes eine Störung auftreten, so prüfen Sie bitte, ob die Störung auf einen Bedienungsfehler zurückzuführen ist. In diesem Fall müssen Ihnen auch während der Garantiezeit die anfallenden Kosten berechnet werden.

Folgende Störungen können Sie selbst beheben.

9.3.1 Gerätefunktion

Fehler	Ursache	Beseitigung
		▶ Aufgetaute Lebensmittel nicht wieder einfrieren.
	→ Der Gerätestecker steckt nicht richtig im Gerät.	▶ Gerätestecker kontrollieren.
Temperatur ist nicht ausreichend kalt.	→ Die Gerätetür ist nicht richtig geschlossen.	▶ Gerätetür schließen.
	→ Die Be- und Entlüftung ist nicht ausreichend.	▶ Lüftungsgitter freimachen und reinigen.
	→ Die Umgebungstemperatur ist zu hoch.	▶ Problemlösung: (siehe 1.3 Einsatzbereich des Geräts) .
	→ Das Gerät wurde zu häufig oder zu lange geöffnet.	▶ Abwarten, ob sich die erforderliche Temperatur von allein wieder einstellt. Falls nicht, an den Kundendienst wenden (siehe 9.4 Kundendienst) .
	→ Es wurden zu große Mengen frischer Lebensmittel ohne SuperFrost eingelegt.	▶ Problemlösung: (siehe SuperFrost)
	→ Die Temperatur ist falsch eingestellt.	▶ Temperatur kälter einstellen und nach 24 Stunden kontrollieren.
	→ Das Gerät steht zu nahe an einer Wärmequelle (Herd, Heizung etc).	▶ Standort des Geräts oder der Wärmequelle verändern.
Die Türdichtung ist defekt oder soll aus anderen Gründen ausgetauscht werden.	→ Die Türdichtung ist wechselbar. Sie kann ohne weiteres Hilfswerkzeug gewechselt werden.	▶ An den Kundendienst wenden (siehe 9.4 Kundendienst) .
Das Gerät ist vereist oder es bildet sich Kondenswasser.	→ Die Türdichtung kann aus der Nut gerutscht sein.	▶ Türdichtung auf einen korrekten Sitz in der Nut überprüfen.
Gerät ist an den Außenflächen warm*.	→ Die Wärme des Kältekreislaufs wird zur Vermeidung von Kondenswasser genutzt.	▶ Dies ist normal.

9.3.2 Ausstattung

Fehler	Ursache	Beseitigung
Die Innenbeleuchtung leuchtet nicht.	→ Das Gerät ist nicht eingeschaltet.	▶ Gerät einschalten.
	→ Die Tür war länger als 15 min. offen.	▶ Innenbeleuchtung schaltet sich bei geöffneter Tür nach ca. 15 min. automatisch aus.
	→ Die LED-Beleuchtung ist defekt oder die Abdeckung ist beschädigt.	▶ An den Kundendienst wenden (siehe 9.4 Kundendienst) .

9.4 Kundendienst

Prüfen Sie zunächst, ob Sie den Fehler selber beheben können (siehe 9 Kundenhilfe) . Falls dies nicht der Fall ist, wenden Sie sich an den Kundendienst.

Die Adresse entnehmen Sie bitte der beiliegenden Broschüre „Liebherr-Service“.



WARNUNG

Unfachmännische Reparatur!
Verletzungen.

- ▶ Reparaturen und Eingriffe am Gerät und der Netzanschlussleitung, die nicht ausdrücklich genannt sind (siehe 8 Wartung) , nur vom Kundendienst ausführen lassen.
- ▶ Beschädigte Netzanschlussleitung nur durch den Hersteller oder seinen Kundendienst oder eine ähnlich qualifizierte Person ersetzen.
- ▶ Bei Geräten mit Kaltgerätestecker darf der Wechsel vom Kunden vorgenommen werden.

Außer Betrieb setzen

9.4.1 Kundendienst kontaktieren

Sicherstellen, dass folgende Geräteinformationen bereit liegen:

- Gerätebezeichnung (Modell und Index)
- Service-Nr. (Service)
- Serial-Nr. (S-Nr.)

► Geräteinformationen über das Display abrufen (siehe Info).

-oder-

► Geräteinformationen dem Typenschild entnehmen (siehe 9.5 Typenschild).

- Geräteinformationen notieren.
- Kundendienst benachrichtigen: Fehler und Geräteinformationen mitteilen.
- ▷ Dies ermöglicht einen schnellen und zielgerichteten Service.
- Weitere Anweisungen des Kundendienstes befolgen.

9.5 Typenschild

Das Typenschild befindet sich hinter den Schubfächern an der Geräteinnenseite.

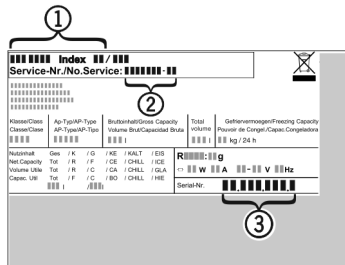


Fig. 46

- (1) Gerätebezeichnung
 - (2) Service-Nr.
 - (3) Serial-Nr.
- Informationen vom Typenschild ablesen.

10 Außer Betrieb setzen

- Gerät leeren.
- Gerät ausschalten.
- Netzstecker herausziehen.
- Bei Bedarf Gerätestecker entfernen: Herausziehen und gleichzeitig von links nach rechts bewegen.
- Gerät reinigen (siehe 8.4 Gerät reinigen).
- Tür offen lassen, damit keine schlechten Gerüche entstehen.

11 Entsorgung

11.1 Gerät für die Entsorgung vorbereiten



Liebherr setzt in einigen Geräten Batterien ein. In der EU hat der Gesetzgeber aus Umweltschutzgründen den Endnutzer dazu verpflichtet, diese Batterien vor der Entsorgung der Altgeräte zu entnehmen. Wenn Ihr Gerät Batterien enthält, ist am Gerät ein entsprechender Hinweis angebracht.

Lampen Für den Fall, dass Sie Lampen selbstständig und zerstörungsfrei entnehmen können, bauen Sie diese ebenfalls vor der Entsorgung aus.

- Gerät außer Betrieb setzen.

- Gerät mit Batterien: Batterien entnehmen. Beschreibung siehe Kapitel **Wartung**.
- Wenn möglich: Lampen zerstörungsfrei ausbauen.

11.2 Gerät umweltfreundlich entsorgen



Das Gerät enthält noch wertvolle Materialien und ist einer vom unsortierten Siedlungsabfall getrennten Erfassung zuzuführen.



Batterien getrennt vom Altgerät entsorgen. Dazu können Sie die Batterien kostenlos im Handel sowie bei den Recycling- und Wertstoffhöfen zurückgeben.

Lampen

Ausgebaute Lampen über die jeweiligen Sammelsysteme entsorgen.

Für Deutschland:

Sie können bei den örtlichen Recycling- und Wertstoffhöfen das Gerät kostenlos über die Sammelbehälter der Klasse 1 entsorgen. Beim Kauf eines neuen Kühl- / Gefriergeräts und einer Verkaufsfläche > 400 m² nimmt der Handel das Altgerät auch kostenlos zurück.



WARNUNG

Austretendes Kältemittel und Öl! Brand. Das enthaltene Kältemittel ist umweltfreundlich, aber brennbar. Das enthaltene Öl ist ebenfalls brennbar. Entweichendes Kältemittel und Öl können sich bei entsprechender hoher Konzentration und in Kontakt mit einer externen Wärmequelle entzünden.

- Rohrleitungen des Kältemittelkreislaufs und Kompressor nicht beschädigen.

- Gerät beschädigungsfrei abtransportieren.
- Batterien, Lampen und Gerät nach den oben genannten Vorgaben entsorgen.



home.liebherr.com/fridge-manuals

DE Kühl-Gefrierkombination mit BioFresh

Ausgabedatum: 20230407

Artikelnr.-Index: 7080438-01

Liebherr-Hausgeräte Marica EOOD
Bezirk Plovdiv
4202 Radinovo
Bulgarien