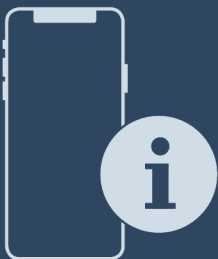




Gebrauchsanweisung

Quality, Design and Innovation











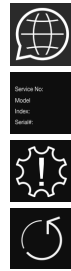
[home.liebherr.com/fridge-manuals](http://home.liebherr.com/fridge-manuals)



# LIEBHERR


# Inhalt

<b>1</b>	<b>Gerät auf einen Blick</b> .....	<b>3</b>
1.1	Lieferumfang.....	3
1.2	Geräte- und Ausstattungsübersicht.....	3
1.3	SmartDevice.....	3
1.4	Einsatzbereich des Geräts.....	4
1.5	Konformität.....	4
1.6	SVHC-Stoffe gemäß REACH-Verordnung.....	4
1.7	EPREL-Datenbank.....	4
<b>2</b>	<b>Allgemeine Sicherheitshinweise</b> .....	<b>5</b>
<b>3</b>	<b>Inbetriebnahme</b> .....	<b>6</b>
3.1	Gerät einschalten.....	6
3.2	Ausstattung einsetzen.....	7
<b>4</b>	<b>Lebensmittel-Management</b> .....	<b>7</b>
4.1	Lebensmittel lagern.....	7
4.2	Lagerzeiten.....	8
<b>5</b>	<b>Energie sparen</b> .....	<b>9</b>
<b>6</b>	<b>Bedienung</b> .....	<b>9</b>
6.1	Bedien- und Anzeigeelemente.....	9
6.1.1	Status-Anzeige.....	9
6.1.2	Navigation.....	9
6.1.3	Anzeigesymbole.....	9
6.2	Bedienlogik.....	10
6.2.1	Funktion aktivieren / deaktivieren.....	10
6.2.2	Funktionswert wählen.....	10
6.2.3	Einstellung aktivieren / deaktivieren.....	10
6.2.4	Einstellungswert wählen.....	10
6.2.5	Kunden-Menü aufrufen.....	11
6.3	Funktionen.....	11
	Gerät ausschalten.....	11
	WLAN.....	11
	Temperatur.....	12
	BioFresh B-Value.....	12
	C-Value*.....	12
	D-Value.....	12
	SuperCool.....	12
	PartyMode.....	12
	HolidayMode.....	13
	SabbathMode.....	13
	EnergySaver.....	13
	HydroBreeze*.....	14
	CleaningMode*.....	14
	Display Helligkeit.....	14
	Türalarm.....	14
	Eingabesperre.....	14



Sprache.....	14
Info.....	15
Erinnerung.....	15
Zurücksetzen.....	15
6.4 Fehlermeldungen.....	15
6.4.1 Warnungen.....	15
6.4.2 DemoMode.....	15
<b>7 Ausstattung</b> .....	<b>15</b>
7.1 4-Sterne-Gefrierfach*.....	15
7.2 Türabsteller.....	16
7.3 Abstellflächen.....	17
7.4 Teilbare Abstellfläche.....	17
7.5 VarioSafe.....	17
7.6 Platz für Backblech.....	18
7.7 Variable Flaschenablage.....	18
7.8 Schubfächer.....	19
7.9 Deckel Fruit & Vegetable-Safe.....	20
7.10 Feuchteregulierung.....	20
7.11 HydroBreeze*.....	20
7.12 Zubehör.....	21
<b>8 Wartung</b> .....	<b>23</b>
8.1 FreshAir-Aktivkohlefilter.....	23
8.2 Auszugssysteme zerlegen / montieren.....	23
8.3 Gerät abtauen.....	23
8.4 Gefrierfach manuell abtauen*.....	24
8.5 Gerät reinigen.....	24
<b>9 Kundenhilfe</b> .....	<b>25</b>
9.1 Technische Daten.....	25
9.2 Betriebsgeräusche.....	25
9.3 Technische Störung.....	25
9.4 Kundendienst.....	27
9.5 Typenschild.....	27
<b>10 Außer Betrieb setzen</b> .....	<b>27</b>
<b>11 Entsorgung</b> .....	<b>27</b>
11.1 Gerät für die Entsorgung vorbereiten.....	27
11.2 Gerät umweltfreundlich entsorgen.....	27

Der Hersteller arbeitet ständig an der Weiterentwicklung aller Typen und Modelle. Bitte haben Sie deshalb Verständnis dafür, dass wir uns Änderungen in Form, Ausstattung und Technik vorbehalten müssen.

Symbol	Erklärung
	<b>Anleitung lesen</b> Um alle Vorteile Ihres neuen Gerätes kennenzulernen, lesen Sie bitte die Hinweise in dieser Anweisung aufmerksam durch.

## 1.2 Geräte- und Ausstattungsübersicht

Symbol	Erklärung
	<p><b>Vollständige Anleitung im Internet</b></p> <p>Die ausführliche Anleitung finden Sie im Internet über den QR-Code auf der Vorderseite der Anleitung oder über Eingabe der Servicenummer unter <a href="http://home.liebherr.com/fridge-manuals">home.liebherr.com/fridge-manuals</a>.</p> <p>Die Servicenummer finden Sie auf dem Typenschild:</p> <p><i>Fig. Beispielhafte Darstellung</i></p>
	<p><b>Gerät prüfen</b></p> <p>Prüfen Sie alle Teile auf Transportschäden. Wenden Sie sich bei Beanstandungen an den Händler oder Kundendienst.</p>
	<p><b>Abweichungen</b></p> <p>Die Anleitung ist für mehrere Modelle gültig, Abweichungen sind möglich. Abschnitte, die nur auf bestimmte Geräte zutreffen, sind mit einem Sternchen (*) gekennzeichnet.</p>
	<p><b>Handlungsanweisungen und Handlungsergebnisse</b></p> <p>Handlungsanweisungen sind mit einem ▶ gekennzeichnet.</p> <p>Handlungsergebnisse sind mit einem ▷ gekennzeichnet.</p>
	<p><b>Videos</b></p> <p>Videos zu den Geräten sind auf dem YouTube-Kanal der Liebherr-Hausgeräte verfügbar.</p>

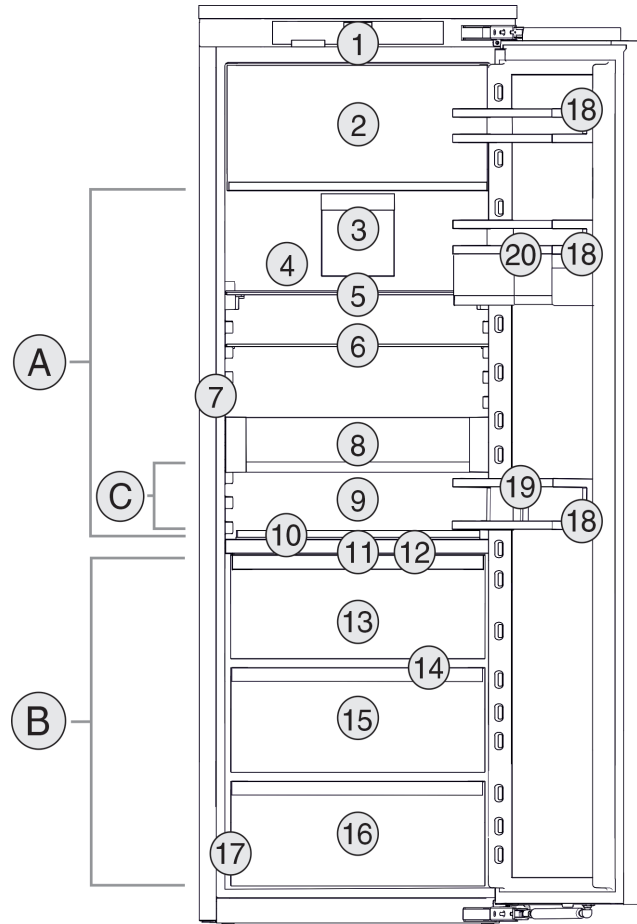


Fig. 1 Beispielhafte Darstellung

- | Temperaturbereich                            |                                    |
|--|------------------------------------|
| (A) Kühlteil                                 | (B) BioFresh                       |
| (C) Kälteste Zone                            |                                    |
| Ausstattung                                  |                                    |
| (1) Bedienelemente                           | (11) HydroBreeze*                  |
| (2) 4-Sterne-Gefrierfach*                    | (12) Deckel Fruit & Vegetable-Safe |
| (3) Ventilator mit FreshAir-Aktivkohlefilter | (13) Fruit & Vegetable-Safe        |
| (4) Trockene Rückwand                        | (14) Ablauföffnung                 |
| (5) Teilbare Abstellfläche                   | (15) Fish & SeaFood-Safe           |
| (6) Abstellfläche                            | (16) Meat & Dairy-Safe             |
| (7) InfinitySpring*                          | (17) Typenschild                   |
| (8) VarioSafe*                               | (18) Türabsteller                  |
| (9) Platz für Backblech                      | (19) Flaschenhalter                |
| (10) Variable Flaschenablage                 | (20) VarioBoxen*                   |

### Hinweis

► Ablagen, Schubfächer oder Körbe sind im Auslieferungszustand für eine optimale Energieeffizienz angeordnet. Veränderungen der Anordnung innerhalb der gegebenen Einschubmöglichkeiten von z.B. Ablagen im Kühlteil, haben jedoch keine Auswirkung auf den Energieverbrauch.

## 1.3 SmartDevice

SmartDevice ist die Vernetzungslösung für Ihr Kühlgerät.

Wenn Ihr Gerät SmartDevice-fähig oder dafür vorbereitet ist, können Sie Ihr Gerät schnell und einfach in Ihr WLAN einbinden. Mit der SmartDevice-App können Sie Ihr Gerät von einem mobilen Endgerät aus bedienen. In der SmartDe-

Diese Gebrauchsanweisung gilt für:

IRB(d)	5170
IRB(d)	5181

Modellbezeichnung

# 1 Gerät auf einen Blick

## 1.1 Lieferumfang

Prüfen Sie alle Teile auf Transportschäden. Wenden Sie sich bei Beanstandungen an den Händler oder an den Kundendienst (siehe 9.4 Kundendienst).

Die Lieferung besteht aus folgenden Teilen:

- Einbaugerät
- Ausstattung (je nach Modell)
- Montagematerial (je nach Modell)
- „Quick Start Guide“
- „Installation Guide“
- Servicebroschüre

# Gerät auf einen Blick

vice-App stehen Ihnen zusätzliche Funktionen und Einstellungsmöglichkeiten zur Verfügung.

SmartDevice-fähiges Gerät:\*

Ihr Gerät ist mit der SmartDeviceBox ausgestattet. Um Ihr Gerät mit dem WLAN verbinden zu können, müssen Sie die SmartDevice-App herunterladen.\*

SmartDevice vorbereitetes Gerät:\*

Ihr Gerät ist für den Einsatz mit der SmartDeviceBox vorbereitet. Sie müssen zuerst die SmartDeviceBox erwerben und installieren. Um Ihr Gerät mit dem WLAN verbinden zu können, müssen Sie die SmartDevice-App herunterladen.\*



Weitere Informationen zu SmartDevice:

[smartdevice.liebherr.com](http://smartdevice.liebherr.com)

SmartDeviceBox im Liebherr-Hausgeräte-Shop erwerben:\*

[home.liebherr.com/shop/de/deu/smartdevicebox.html](http://home.liebherr.com/shop/de/deu/smartdevicebox.html)\*

SmartDevice-App herunterladen:



Nach der Installation und Konfiguration der SmartDevice-App können Sie Ihr Gerät mithilfe der SmartDevice-App und der Gerätefunktion WLAN (siehe WLAN) in Ihr WLAN einbinden.

## Hinweis

In folgenden Ländern können Sie die SmartDeviceBox nicht verwenden: Russland, Weißrussland, Kasachstan. Die SmartDevice-Funktion ist nicht verfügbar.

## 1.4 Einsatzbereich des Geräts

### Bestimmungsgemäße Verwendung

Das Gerät eignet sich ausschließlich zum Kühlen von Lebensmitteln im häuslichen oder haushaltsähnlichen Umfeld. Hierzu zählt z.B. die Nutzung

- in Personalküchen, Frühstückspensionen,
- durch Gäste in Landhäusern, Hotels, Motels und anderen Unterkünften,
- beim Catering und ähnlichem Service im Großhandel.

Das Gerät ist nicht für das Einfrieren von Lebensmitteln geeignet.\*

Alle anderen Anwendungsarten sind unzulässig.

### Vorhersehbare Fehlanwendung

Folgende Anwendungen sind ausdrücklich verboten:

- Lagerung und Kühlung von Medikamenten, Blutplasma, Laborpräparaten oder ähnlichen der Medizinprodukterichtlinie 2007/47/EG zu Grunde liegenden Stoffe und Produkte
  - Einsatz in explosionsgefährdeten Bereichen
- Eine missbräuchliche Verwendung des Gerätes kann zu Schädigungen an der eingelagerten Ware oder deren Verderb führen.

## Klimaklassen

Das Gerät ist je nach Klimaklasse für den Betrieb bei begrenzten Umgebungstemperaturen ausgelegt. Die für Ihr Gerät zutreffende Klimaklasse ist auf dem Typenschild aufgedruckt.

## Hinweis

- Um einen einwandfreien Betrieb zu gewährleisten, angegebene Umgebungstemperaturen einhalten.

Klimaklasse	für Umgebungstemperaturen von
SN	10 °C bis 32 °C
N	16 °C bis 32 °C
ST	16 °C bis 38 °C
T	16 °C bis 43 °C
SN-ST	10 °C bis 38 °C
SN-T	10 °C bis 43 °C

## 1.5 Konformität

Der Kältemittelkreislauf ist auf Dichtheit geprüft. Das Gerät entspricht im Einbauzustand den einschlägigen Sicherheitsbestimmungen sowie entsprechenden Richtlinien.

Für EU-Markt:\* Das Gerät entspricht der Richtlinie 2014/53/EU.\*

Für GB-Markt:\* Das Gerät entspricht der Radio Equipment Regulations 2017 SI 2017 No. 1206.\*

Der vollständige Text der EU-Konformitätserklärung ist unter der folgenden Internetadresse verfügbar: [www.liebherr.com](http://www.liebherr.com)

Das BioFresh-Fach erfüllt die Anforderungen eines Kaltta-gerfaches nach DIN EN 62552:2020.

## 1.6 SVHC-Stoffe gemäß REACH-Verordnung

Unter nachfolgendem Link können Sie prüfen, ob Ihr Gerät SVHC-Stoffe gemäß REACH-Verordnung enthält: [home.liebherr.com/de/deu/de/liebherr-erleben/nachhaltigkeit/umwelt/scip/scip.html](http://home.liebherr.com/de/deu/de/liebherr-erleben/nachhaltigkeit/umwelt/scip/scip.html)

## 1.7 EPREL-Datenbank

Ab dem 1. März 2021 sind die Informationen zu der Energieverbrauchskennzeichnung und den Ökodesign-Anforderungen in der europäischen Produktdatenbank (EPREL) zu finden. Unter folgendem Link <https://eprel.ec.europa.eu/> erreichen Sie die Produktdatenbank. Hier werden Sie aufge-

fordert, die Modellkennung einzugeben. Die Modellkennung finden Sie auf dem Typenschild.

## 2 Allgemeine Sicherheitshinweise

Bewahren Sie diese Gebrauchsanweisung sorgfältig auf, damit Sie jederzeit auf sie zurückgreifen können.

Wenn Sie das Gerät weitergeben, dann reichen Sie auch die Gebrauchsanweisung an den Nachbesitzer weiter.

Um das Gerät ordnungsgemäß und sicher zu verwenden, lesen Sie diese Gebrauchsanweisung vor der Benutzung sorgfältig. Befolgen Sie stets die darin enthaltenen Anweisungen, Sicherheitshinweise und Warnhinweise. Sie sind wichtig, damit Sie das Gerät sicher und einwandfrei installieren und betreiben können.

### Gefahren für den Benutzer:

- Dieses Gerät kann von Kindern sowie von Personen mit verringerten physischen, sensorischen oder mentalen Fähigkeiten oder Mangel an Erfahrung und Wissen benutzt werden, wenn sie beaufsichtigt oder bezüglich des sicheren Gebrauchs des Gerätes unterwiesen wurden und die daraus resultierenden Gefahren verstehen. Kinder dürfen nicht mit dem Gerät spielen. Reinigung und Benutzer-Wartung dürfen nicht von Kindern ohne Beaufsichtigung durchgeführt werden. Kinder von 3-8 Jahre dürfen das Gerät be- und entladen. Kinder unter 3 Jahren sind vom Gerät fernzuhalten, falls diese nicht permanent beaufsichtigt werden.
- Die Steckdose muss leicht zugänglich sein, damit das Gerät im Notfall schnell vom Strom getrennt werden kann. Sie muss außerhalb des Geräterückseitenbereichs liegen.
- Wenn das Gerät vom Netz getrennt wird, immer am Stecker anfassen. Nicht am Kabel ziehen.
- Im Fehlerfall Netzstecker ziehen oder Sicherung ausschalten.
- Die Netzanschlussleitung nicht beschädigen. Gerät nicht mit defekter Netzanschlussleitung betreiben.
- Reparaturen und Eingriffe am Gerät nur vom Kundendienst oder anderem dafür ausgebildeten Fachpersonal ausführen lassen.

- Das Gerät nur nach den Angaben der Anweisung einbauen, anschließen und entsorgen.
- Das Gerät nur in eingebautem Zustand betreiben.

### Brandgefahr:

- Das enthaltene Kältemittel (Angaben auf dem Typenschild) ist umweltfreundlich, aber brennbar. Entweichendes Kältemittel kann sich entzünden.
  - Rohrleitungen des Kältekreislaufs nicht beschädigen.
  - Im Geräteinnenraum nicht mit Zündquellen hantieren.
  - Im Geräteinnenraum keine elektrischen Geräte benutzen (z. B. Dampfreinigungsgeräte, Heizgeräte, Eiscremebereiter usw.).
  - Wenn Kältemittel entweicht: Offenes Feuer oder Zündquellen in der Nähe der Austrittsstelle beseitigen. Raum gut lüften. Kundendienst benachrichtigen.
- Keine explosiven Stoffe oder Sprühdosen mit brennbaren Treibmitteln, wie z. B. Butan, Propan, Pentan usw. im Gerät lagern. Entsprechende Sprühdosen sind erkennbar an der aufgedruckten Inhaltsangabe oder einem Flammensymbol. Eventuell austretende Gase können sich durch elektrische Bauteile entzünden.
- Brennende Kerzen, Lampen und andere Gegenstände mit offenen Flammen vom Gerät fernhalten, damit diese das Gerät nicht in Brand setzen.
- Alkoholische Getränke oder sonstige Alkohol enthaltende Gebinde nur dicht verschlossen lagern. Eventuell austretender Alkohol kann sich durch elektrische Bauteile entzünden.

### Absturz- und Umkipppgefahr:

- Sockel, Schubfächer, Türen usw. nicht als Trittbrett oder zum Aufstützen missbrauchen. Dies gilt insbesondere für Kinder.

### Gefahr einer Lebensmittelvergiftung:

- Überlagerte Lebensmittel nicht verzehren.

### Gefahr von Erfrierungen, Taubheitsgefühlen und Schmerzen:

- Dauernden Hautkontakt mit kalten Oberflächen oder Kühl-/Gefriergut vermeiden oder Schutzmaßnahmen ergreifen, z. B. Handschuhe verwenden.

### Verletzungs- und Beschädigungsgefahr:

- Heißer Dampf kann zu Verletzungen führen. Zum Abtauen keine elektrischen Heiz- oder

# Inbetriebnahme

Dampfreinigungsgeräte, offenen Flammen oder Abtausprays verwenden.

- Eis nicht mit scharfen Gegenständen entfernen.

## Quetschgefahr:

- Beim Öffnen und Schließen der Tür nicht in das Scharnier greifen. Finger können eingeklemmt werden.

## Symbole am Gerät:



Das Symbol kann sich auf dem Kompressor befinden. Es bezieht sich auf das Öl im Kompressor und weist auf folgende Gefahr hin: Kann bei Verschlucken und Eindringen in die Atemwege tödlich sein. Dieser Hinweis ist nur für das Recycling bedeutsam. Im Normalbetrieb besteht keine Gefahr.



Das Symbol befindet sich am Verdichter und kennzeichnet die Gefahr vor feuergefährlichen Stoffen. Den Aufkleber nicht entfernen.



Dieser oder ein ähnlicher Aufkleber kann sich auf der Rückseite des Gerätes befinden. Er verweist darauf, dass sich in der Tür und/oder im Gehäuse Vakuumisolierpaneele (VIP) oder Perlitpaneele befinden. Dieser Hinweis ist nur für das Recycling bedeutsam. Den Aufkleber nicht entfernen.

**Beachten Sie die Warnhinweise und die weiteren spezifischen Hinweise in den anderen Kapiteln:**

	GEFAHR	kennzeichnet eine unmittelbar gefährliche Situation, die Tod oder schwere Körperverletzungen zur Folge haben wird, wenn sie nicht vermieden wird.
	WARNUNG	kennzeichnet eine gefährliche Situation, die Tod oder schwere Körperverletzung zur Folge haben könnte, wenn sie nicht vermieden wird.
	VORSICHT	kennzeichnet eine gefährliche Situation, die leichte oder mittlere Körperverletzungen zur Folge haben könnte, wenn sie nicht vermieden wird.
	ACHTUNG	kennzeichnet eine gefährliche Situation, die Sachschäden zur Folge haben könnte, wenn sie nicht vermieden wird.
	Hinweis	kennzeichnet nützliche Hinweise und Tipps.

## 3 Inbetriebnahme

### 3.1 Gerät einschalten

Sicherstellen, dass folgende Voraussetzungen erfüllt sind:

- Gerät ist entsprechend Montageanweisung eingebaut und angeschlossen.
- Alle Klebestreifen, Klebe- und Schutzfolien sowie Transportsicherungen im und am Gerät sind entfernt.
- Alle Werbeeinleger aus den Schubfächern sind entnommen.

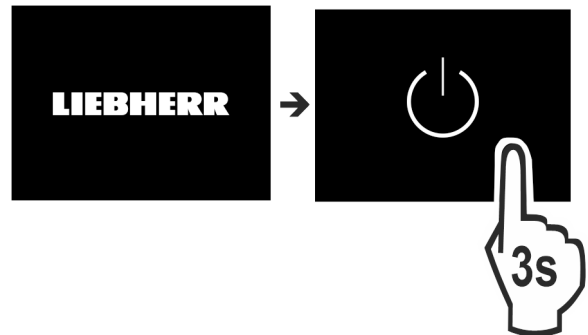


Fig. 2

- Gerät über das Display einschalten.



Fig. 3

- Landessprache wählen.
- ▷ Status-Anzeige erscheint.

#### Gerät startet im DemoMode:

Wenn das Gerät im DemoMode startet, dann können Sie den DemoMode innerhalb der nächsten 5 Minuten deaktivieren.

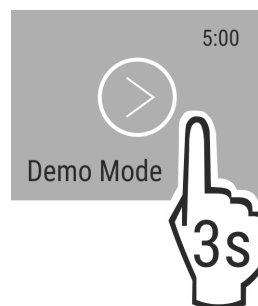


Fig. 4

- DemoMode 3 Sekunden lang drücken.
- ▷ DemoMode ist deaktiviert.

#### Hinweis

Der Hersteller empfiehlt:

- Lebensmittel einlegen: Etwa 6 Stunden warten, bis eingestellte Temperatur erreicht ist.
- **Gefriergut** bei -18 °C oder kälter einlegen.\*

## 3.2 Ausstattung einsetzen

### Hinweis

Sie erhalten Zubehör im Liebherr-Hausgeräte-Shop unter [home.liebherr.com/shop/de/deu/zubehor.html](http://home.liebherr.com/shop/de/deu/zubehor.html).

- ▶ Beiliegende Ausstattung einsetzen, um das Gerät optimal zu nutzen.

## 4 Lebensmittel-Management

### 4.1 Lebensmittel lagern



#### WARNUNG

Brandgefahr

- ▶ Verwenden Sie keine elektrischen Geräte im Lebensmittelbereich des Gerätes, sofern sie nicht vom Hersteller empfohlen sind.

### Hinweis

Der Energieverbrauch steigt und die Kühlleistung verringert sich, wenn die Belüftung nicht ausreicht.

- ▶ Luftschlitze immer freihalten.

Beim Einlagern von Lebensmitteln grundsätzlich beachten:

- Luftschlitze an der Rückwand innen sind frei.
- Luftschlitze am Ventilator sind frei.
- Lebensmittel sind gut verpackt.
- Lebensmittel, die leicht Geruch oder Geschmack annehmen oder abgeben, befinden sich in geschlossenen Behältern oder sind abgedeckt.
- Rohes Fleisch oder Fisch befindet sich in sauberen, geschlossenen Behältern, dass andere Lebensmittel nicht berührt werden oder es auf sie tropfen kann.
- Flüssigkeiten befinden sich in geschlossenen Behältern.
- Lebensmittel sind mit Abstand gelagert, damit die Luft gut zirkulieren kann.

### Hinweis

Das Nichtbefolgen dieser Vorgaben kann zum Verderb von Lebensmitteln führen.

#### 4.1.1 Kühlteil

Durch die natürliche Luftzirkulation stellen sich unterschiedliche Temperaturbereiche ein.

##### Lebensmittel einordnen:

- ▶ Im oberen Bereich und in der Tür: Butter und Käse, Konserven und Tuben.
- ▶ In der kältesten Zone *Fig. 1 (C)*: Leicht verderbliche Lebensmittel wie fertige Speisen.

#### 4.1.2 BioFresh

BioFresh ermöglicht für einige frische Lebensmittel eine längere Lagerzeit im Vergleich zum herkömmlichen Kühlen.

Bei Lebensmitteln mit Angabe zur Mindesthaltbarkeit gilt immer das auf der Verpackung angegebene Datum.

### Hinweis

Wenn die Temperaturen unter 0 °C fallen, dann können Lebensmittel anfrieren.

- ▶ Kälteempfindliches Gemüse wie Gurke, Auberginen, Zucchini sowie kälteempfindliche Südfrüchte im Kühlteil lagern.

### Fruit & Vegetable-Safe

Hier stellt sich ein taufisches Lagerklima ein, wenn der Deckel geschlossen ist. Feuchtes Klima eignet sich für die Lagerung von unverpackten Lebensmitteln mit hoher Eigenfeuchte (z.B. Salat, Gemüse, Obst).

Die Luftfeuchtigkeit im Fach ist abhängig vom Feuchtegehalt des eingelegten Kühlguts sowie von der Häufigkeit des Öffnens. Sie können die Luftfeuchtigkeit regulieren.

##### Lebensmittel einordnen:

- ▶ Unverpacktes Obst und Gemüse einlegen.
- ▶ Zu hohe Feuchtigkeit: Luftfeuchtigkeit regulieren (siehe 7.10 Feuchteregulierung).

### Meat & Dairy-Safe

Hier stellt sich ein relativ trockenes Lagerklima ein. Trockenes Klima eignet sich für trockene oder verpackte Lebensmittel (z.B. Molkereiprodukte, Fleisch, Wurst).

##### Lebensmittel einordnen:

- ▶ Trockene oder verpackte Lebensmittel einlegen.

### Fish & Seafood-Safe -2°C | 0°C

Hier stellt sich ein relativ trockenes Lagerklima ein. Dieses Klima eignet sich für trockene oder verpackte Lebensmittel (z.B. Molkereiprodukte, Fleisch, Fisch, Meeresfrüchte, Wurst).

Im Fach enthalten ist eine Fish & Seafood-Schale, die verschoben oder herausgenommen werden kann.

Die Temperatur lässt sich über die Anzeige im Bedienfeld einstellen. Eine Aufteilung in unterschiedliche Temperaturzonen ist nur mit eingesetzter Schale möglich. (siehe Temperatur)

Folgende Temperaturkombinationen sind möglich:

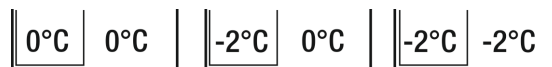


Fig. 5

##### Lebensmittel einordnen:

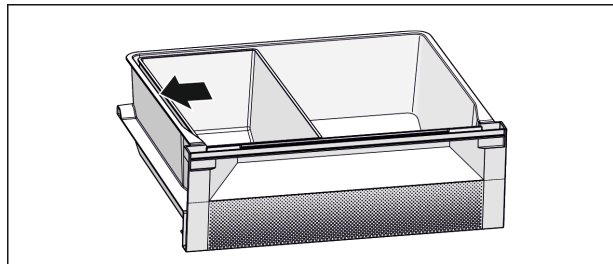


Fig. 6

- ▶ Fish & Seafood-Schale positionieren. Mit der abgebildeten Position erhalten Sie eine optimale Kühlfunktion (siehe Fig. 1734).
- ▶ Zone -2 °C: Frische Meeresfrüchte oder Fisch einlegen.
- ▶ Zone 0 °C: Molkereiprodukte oder verpacktes Fleisch einlegen.

### Hinweis

Die beste Energieverbrauchsleistung erreichen Sie bei der Temperaturkombination 0 °C / 0 °C.

Bei der Temperaturkombination -2 °C / 0 °C und -2 °C / -2 °C erhöht sich der Energieverbrauch geringfügig.

#### 4.1.3 Gefrierfach\*

Die Lufttemperatur im Fach, gemessen mit Thermometer oder anderen Messgeräten, kann schwanken. Die Temperaturschwankungen sind in halbvollem oder leerem Fach größer und es ist möglich Temperaturen wärmer als -18 °C zu erreichen.

# Lebensmittel-Management

## Lebensmittel einfrieren

Sie können maximal so viel kg frische Lebensmittel innerhalb von 24 h einfrieren, wie auf dem Typenschild unter „Gefriervermögen ... kg/24h“ angegeben ist.

Damit die Lebensmittel schnell bis zum Kern durchfrieren, folgende Mengen pro Packung einhalten:

- Obst, Gemüse bis zu 1 kg
- Fleisch bis zu 2,5 kg

## Lebensmittel einordnen:



### VORSICHT

Verletzungsgefahr durch Glasscherben!

Flaschen und Dosen mit Getränken können beim Gefrieren platzen. Dies gilt insbesondere für kohlenensäurehaltige Getränke.

► Flaschen und Dosen mit Getränken nicht einfrieren!

► Verpackte Lebensmittel in das Gefrierfach legen, so dass sie Kontakt zum Boden oder den Seitenwänden haben.

## Lebensmittel auftauen

- im Kühlraum
- im Mikrowellengerät
- im Backofen/Heißlufttherd
- bei Raumtemperatur



### WARNUNG

Gefahr einer Lebensmittelvergiftung!

► Aufgetaute Lebensmittel nicht wieder einfrieren.

► Nur so viel Lebensmittel entnehmen wie benötigt werden.

► Aufgetaute Lebensmittel so schnell wie möglich verarbeiten.

## 4.2 Lagerzeiten

Die angegebenen Lagerzeiten sind Richtwerte.

Bei Lebensmitteln mit Angabe zur Mindesthaltbarkeit gilt immer das auf der Verpackung angegebene Datum.

### 4.2.1 Kühlteil

Es gilt das auf der Verpackung angegebene Mindesthaltbarkeitsdatum.

### 4.2.2 BioFresh

Richtwerte für die Lagerdauer im Meat & Dairy-Safe*		
Butter	bei 1 °C	bis 90 Tage
Hartkäse	bei 1 °C	bis 110 Tage
Milch	bei 1 °C	bis 12 Tage
Wurst, Aufschnitt	bei 1 °C	bis 8 Tage
Geflügel	bei 1 °C	bis 6 Tage
Schweinefleisch	bei 1 °C	bis 6 Tage
Rindfleisch	bei 1 °C	bis 6 Tage
Wild	bei 1 °C	bis 6 Tage

### Hinweis

► Beachten Sie, dass eiweißreichere Lebensmittel schneller verderben. D. h. Schalen- und Krustentiere verderben schneller als Fisch, Fisch schneller als Fleisch.

Richtwerte für die Lagerdauer im Fruit & Vegetable-Safe*		
<b>Gemüse, Salate</b>		
Artischocken	bei 1 °C	bis 14 Tage
Sellerie	bei 1 °C	bis 28 Tage
Blumenkohl	bei 1 °C	bis 21 Tage
Brokkoli	bei 1 °C	bis 13 Tage
Chicorée	bei 1 °C	bis 27 Tage
Feldsalat	bei 1 °C	bis 19 Tage
Erbsen	bei 1 °C	bis 14 Tage
Grünkohl	bei 1 °C	bis 14 Tage
Karotten	bei 1 °C	bis 80 Tage
Knoblauch	bei 1 °C	bis 160 Tage
Kohlrabi	bei 1 °C	bis 14 Tage
Kopfsalat	bei 1 °C	bis 13 Tage
Kräuter	bei 1 °C	bis 13 Tage
Lauch	bei 1 °C	bis 29 Tage
Pilze	bei 1 °C	bis 7 Tage
Radieschen	bei 1 °C	bis 10 Tage
Rosenkohl	bei 1 °C	bis 20 Tage
Spargel	bei 1 °C	bis 18 Tage
Spinat	bei 1 °C	bis 13 Tage
Wirsing	bei 1 °C	bis 20 Tage
<b>Obst</b>		
Aprikosen	bei 1 °C	bis 13 Tage
Äpfel	bei 1 °C	bis 80 Tage
Birnen	bei 1 °C	bis 55 Tage
Brombeeren	bei 1 °C	bis 3 Tage
Datteln	bei 1 °C	bis 180 Tage
Erdbeeren	bei 1 °C	bis 7 Tage
Feigen	bei 1 °C	bis 7 Tage
Heidelbeeren	bei 1 °C	bis 9 Tage
Himbeeren	bei 1 °C	bis 3 Tage
Johannisbeeren	bei 1 °C	bis 7 Tage
Kirschen, süß	bei 1 °C	bis 14 Tage
Kiwi	bei 1 °C	bis 80 Tage
Pfirsiche	bei 1 °C	bis 13 Tage
Pflaumen	bei 1 °C	bis 20 Tage
Preiselbeeren	bei 1 °C	bis 60 Tage
Rhabarber	bei 1 °C	bis 13 Tage
Stachelbeeren	bei 1 °C	bis 13 Tage
Trauben	bei 1 °C	bis 29 Tage

Richtwerte für die Lagerdauer im Fish & Seafood-Safe		
<b>Meeresfrüchte</b>		
Krebse	bei -2 °C	bis 4 Tage
Muscheln	bei -2 °C	bis 6 Tage



Richtwerte für die Lagerdauer im Fish & Seafood-Safe		
Sushi	bei -2 °C	bis 4 Tage
Fisch	bei -2 °C	bis 4 Tage

## 4.2.3 Gefrierfach\*

Richtwerte für die Lagerdauer verschiedener Lebensmittel		
Speiseeis	bei -18 °C	2 bis 6 Monate
Wurst, Schinken	bei -18 °C	2 bis 3 Monate
Brot, Backwaren	bei -18 °C	2 bis 6 Monate
Wild, Schwein	bei -18 °C	6 bis 9 Monate
Fisch, fett	bei -18 °C	2 bis 6 Monate
Fisch, mager	bei -18 °C	6 bis 8 Monate
Käse	bei -18 °C	2 bis 6 Monate
Geflügel, Rind	bei -18 °C	6 bis 12 Monate
Gemüse, Obst	bei -18 °C	6 bis 12 Monate

## 5 Energie sparen

- Immer auf gute Be- und Entlüftung achten. Lüftungsöffnungen bzw. -gitter nicht abdecken.
- Ventilatorluftschlitze immer frei halten.
- Gerät nicht im Bereich direkter Sonneneinstrahlung, neben Herd, Heizung und dergleichen aufstellen.
- Der Energieverbrauch ist abhängig von den Aufstellbedingungen z.B. der Umgebungstemperatur (siehe 1.4 Einsatzbereich des Geräts). Bei einer wärmeren Umgebungstemperatur kann sich der Energieverbrauch erhöhen.
- Gerät möglichst kurz öffnen.
- Je niedriger die Temperatur eingestellt wird, desto höher ist der Energieverbrauch.
- Lebensmittel sortiert einordnen: [home.liebherr.com/food](http://home.liebherr.com/food).
- Alle Lebensmittel gut verpackt und abgedeckt aufbewahren. Reifbildung wird vermieden.
- Lebensmittel nur solange wie nötig herausnehmen, damit sie sich nicht zu sehr erwärmen.
- Warme Speisen einlegen: erst auf Zimmertemperatur abkühlen lassen.
- Tiefkühlgut im Kühlraum auftauen\*.
- Wenn im Gerät eine dicke Reifschicht ist: Gerät abtauen\*.
- Bei längeren Urlaubszeiten den HolidayMode (siehe HolidayMode) verwenden.

## 6 Bedienung

### 6.1 Bedien- und Anzeigeelemente

Das Display ermöglicht einen schnellen Überblick über die Temperatureinstellung und den Zustand von Funktionen und Einstellungen. Sie wählen Funktionen aus oder stellen Funktionen ein, indem Sie einen Wert aktivieren/deaktivieren oder auswählen.

### 6.1.1 Status-Anzeige



Fig. 7

(1) Temperaturanzeige Kühlteil

(2) Temperaturanzeige BioFresh (Fish & SeaFood-Safe)

Die Status-Anzeige zeigt die eingestellten Temperaturen an und ist die Ausgangsanzeige. Von dort aus erfolgt die Navigation zu den Funktionen und Einstellungen.

### 6.1.2 Navigation

Sie erhalten Zugang zu den einzelnen Funktionen durch die Navigation im Menü. Nach Bestätigung einer Funktion oder Einstellung ertönt ein Signalton. Wenn nach 10 Sekunden keine Auswahl erfolgt, wechselt die Anzeige zur Status-Anzeige.

Navigation	Beschreibung
	<b>Kurzes Tippen</b> Funktion aktivieren/deaktivieren. Auswahl bestätigen. Untermenü öffnen.
	<b>Langes Tippen 3 Sekunden</b> Funktion aktivieren/deaktivieren. Zunehmender/abnehmender Balken erscheint im Display. Auswahl bestätigen. Gerät/Werte zurücksetzen. Gerät ein-/ausschalten.
	<b>Wischen</b> Im Menü navigieren. Nach Werten suchen.
	<b>Kurzes Tippen auf Zurück</b> Anzeige wechselt eine Ebene zurück.
Keine Aktion für 10 Sekunden	Anzeige wechselt zur Status-Anzeige.

### 6.1.3 Anzeigesymbole

Die Anzeigesymbole geben Auskunft über den aktuellen Gerätezustand.

Symbol	Gerätezustand
	<b>Standby</b> Gerät oder Temperaturzone ist ausgeschaltet.

# Bedienung

Symbol	Gerätezustand
	<b>Pulsierende Zahl</b> Gerät arbeitet. Temperatur pulsiert bis der eingestellte Wert erreicht ist.
	<b>Pulsierendes Symbol</b> Gerät arbeitet. Einstellung wird vorgenommen.

## 6.2 Bedienlogik

### 6.2.1 Funktion aktivieren / deaktivieren

Folgende Funktionen können aktiviert / deaktiviert werden:

Symbol	Funktion
	SuperCool <sup>x</sup>
	SuperFrost <sup>x</sup>
	PartyMode <sup>x</sup>
	HolidayMode
	EnergySaver
	HydroBreeze <sup>*</sup>

<sup>x</sup> Wenn Funktion aktiv ist, arbeitet das Gerät mit höherer Leistung. Dadurch können Arbeitsgeräusche des Geräts vorübergehend lauter sein und der Energieverbrauch erhöht sich.

- ▶ In der Anzeige so oft nach links wischen, bis die Funktion angezeigt wird.
- ▶ Ausgewählte Funktion durch kurzes Antippen bestätigen.
- ▷ Bestätigungston ertönt.
- ▷ Status erscheint im Menü.
- ▷ Funktion ist aktiviert / deaktiviert.

### 6.2.2 Funktionswert wählen

Bei folgenden Funktionen kann ein Wert im Untermenü eingestellt werden:

Symbol	Funktion
	Temperatur einstellen Gerät aus- / einschalten

- ▶ In der Anzeige so oft nach links wischen, bis die Funktion angezeigt wird.
- ▶ Ausgewählte Funktion durch kurzes Antippen bestätigen.
- ▶ Durch Wischen in der Anzeige den Einstellungswert wählen.
- ▶ Ausgewählter Wert durch kurzes Antippen bestätigen.

### 6.2.3 Einstellung aktivieren / deaktivieren

Folgende Einstellungen können aktiviert / deaktiviert werden:

Symbol	Einstellung
	WiFi <sup>1</sup>
	Eingabesperre <sup>2</sup>
	SabbathMode <sup>2</sup>
	Cleaning Mode <sup>2*</sup>
	Erinnerungen <sup>1</sup>
	Zurücksetzen <sup>2</sup>
	Ausschalten <sup>2</sup>

- ▶ In der Anzeige solange nach links wischen, bis Einstellungen angezeigt wird.
- ▶ Einstellungen durch Antippen bestätigen.
- ▶ Wischen, bis die gewünschte Einstellung angezeigt wird.

#### <sup>1</sup> Einstellung aktivieren (shortpress)

- ▶ Zum Bestätigen kurz antippen.
- ▷ Bestätigungston ertönt.
- ▷ Status erscheint im Menü.
- ▷ Einstellung ist aktiviert / deaktiviert.

#### <sup>2</sup> Einstellung aktivieren (longpress)

- ▶ Auswahl zum Bestätigen 3 Sekunden lang drücken.
- ▷ Bestätigungston ertönt.
- ▷ Status erscheint im Menü.
- ▷ Display ändert sich.

### 6.2.4 Einstellungswert wählen





Bei folgenden Einstellungen kann ein Wert im Untermenü eingestellt werden:



Symbol	Einstellungen
	Helligkeit
	Türalarm
	Sprache

- ▶ In der Anzeige solange nach links wischen, bis Einstellungen angezeigt wird.
- ▶ Einstellungen durch Antippen bestätigen.
- ▶ Wischen, bis die gewünschte Einstellung angezeigt wird.
- ▶ Zum Bestätigen kurz antippen.
- ▶ Durch Wischen in der Anzeige den gewünschten Einstellungswert wählen.
- ▶ Zum Bestätigen kurz antippen.
- ▷ Bestätigungston ertönt.
- ▷ Status erscheint kurz im Untermenü.
- ▷ Display wechselt zurück ins Menü.

## 6.2.5 Kunden-Menü aufrufen

Folgende Einstellungen können im Kunden-Menü aufgerufen werden:

Symbol	Funktion
	BioFresh B-Value <sup>1</sup>
	C-Value <sup>1*</sup>
	D-Value <sup>1</sup>
	Software

- ▶ In der Anzeige solange nach links wischen, bis Einstellungen  erscheint.
- ▶ Einstellungen antippen.
- ▷ Das Untermenü erscheint.
- ▶ In der Anzeige solange nach links wischen, bis Geräteinformation  erscheint.
- ▶ 3 Sekunden drücken.
- ▷ Das Eingabemenü für einen Zahlencode erscheint.
- ▶ Zahlencode 151 eingeben.
- ▷ Das Kunden-Menü erscheint.
- ▶ In der Anzeige solange nach links wischen, bis die gewünschte Einstellung erscheint.

### <sup>1</sup> Wert wählen

- ▶ Zum Bestätigen kurz antippen.
- ▷ Bestätigungston ertönt.
- ▷ Status erscheint kurz im Display.
- ▷ Display wechselt zurück ins Menü.

### <sup>2</sup> Einstellung aktivieren

- ▶ Zum Bestätigen die Anzeige 3 Sekunden lang drücken.
- ▷ Bestätigungston ertönt.
- ▷ Status erscheint im Display.
- ▷ Symbol pulsiert, solange das Gerät arbeitet.

## 6.3 Funktionen

### Gerät ausschalten

Diese Einstellung ermöglicht das gesamte Gerät auszuschalten.

#### Gesamtgerät ausschalten

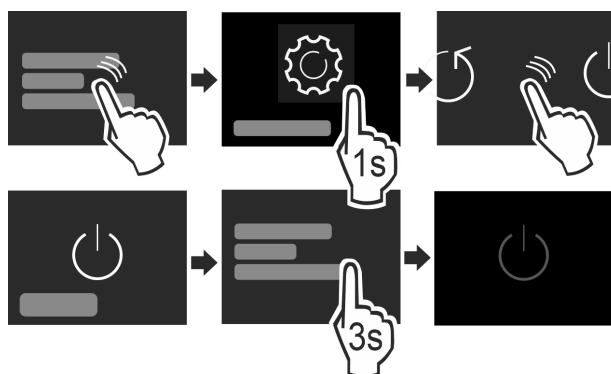


Fig. 8

- ▶ Aktivieren / deaktivieren (siehe 6.2 Bedienlogik).
- ▷ Deaktiviert: Display wird schwarz.

### WLAN

Mit dieser Funktion verbinden Sie Ihr Gerät mit dem WLAN. Sie können es dann über die SmartDevice-App auf einem mobilen Endgerät bedienen. Mit dieser Funktion können Sie die WLAN-Verbindung auch wieder trennen oder zurücksetzen. Um Ihr Gerät mit dem WLAN zu verbinden, benötigen Sie die SmartDeviceBox. Weitere Informationen zur SmartDeviceBox und zur Verwendung der SmartDevice-App: (siehe 1.3 SmartDevice)

#### Hinweis

In folgenden Ländern können Sie die SmartDeviceBox nicht verwenden: Russland, Weißrussland, Kasachstan. Die SmartDevice-Funktion ist nicht verfügbar.

#### WLAN-Verbindung herstellen

Sicherstellen, dass folgende Voraussetzungen erfüllt sind:

- SmartDeviceBox ist erworben und eingesetzt. (siehe 1.3 SmartDevice) \*
- SmartDevice-App ist installiert (siehe [apps.home.liebherr.com](http://apps.home.liebherr.com)).
- Registrierung in der SmartDevice-App ist abgeschlossen.

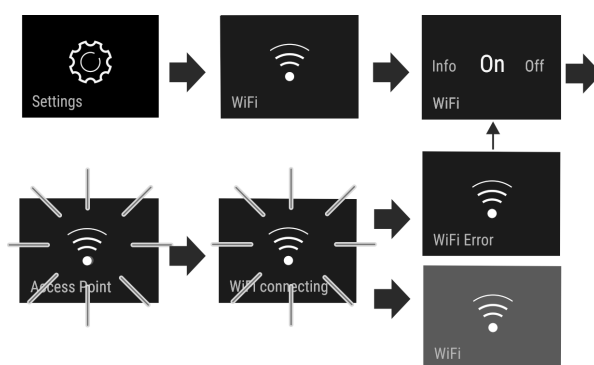


Fig. 9

- ▶ Einstellung aktivieren. (siehe 6.2 Bedienlogik)
- ▷ Verbindung wird hergestellt: Connecting erscheint. Das Symbol pulsiert.
- ▷ Verbindung ist hergestellt: WiFi erscheint, die Anzeige wird blau.
- ▷ Verbindung ist fehlgeschlagen: WiFi Error erscheint.

#### WLAN-Verbindung trennen

- ▶ Einstellung deaktivieren. (siehe 6.2 Bedienlogik)

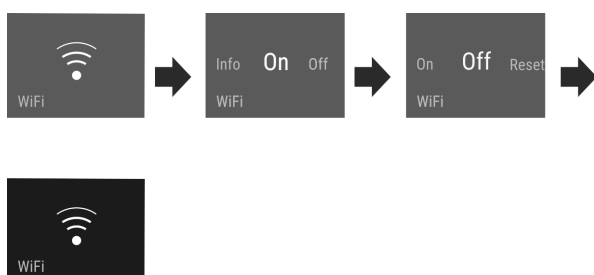



Fig. 10

- ▷ Verbindung ist getrennt: Symbol  ist dauerhaft sichtbar.

#### WLAN-Verbindung zurücksetzen

- ▶ Einstellungen zurücksetzen. (siehe 6.2 Bedienlogik)

# Bedienung

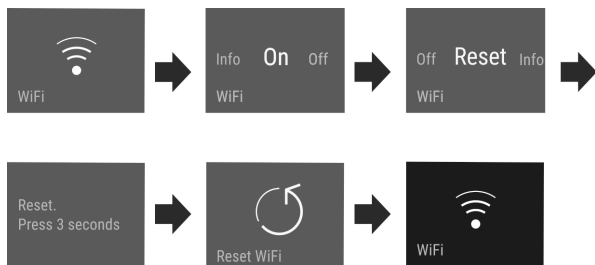


Fig. 11

▷ Verbindung sowie weitere Einstellungen werden auf den Auslieferungszustand zurückgesetzt.

## 5 °C Temperatur

Die Temperatur ist abhängig von folgenden Faktoren:

- der Häufigkeit des Türöffnens
- der Dauer des Türöffnens
- der Raumtemperatur des Aufstellorts
- der Art, Temperatur und Menge der Lebensmittel

Temperaturzone	Empfohlene Einstellung
5 °C Kühlteil	5 °C
0 °C BioFresh	(siehe BioFresh B-Value)

### Temperatur im Kühlteil einstellen

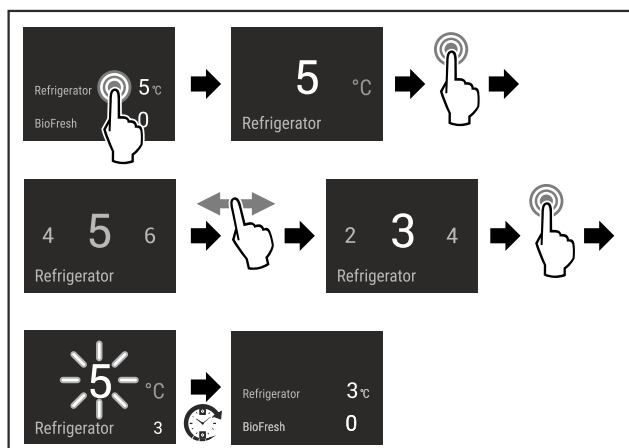


Fig. 12

- ▶ Handlungsschritte durchführen.
- ▷ Temperatur ist eingestellt.

### Temperatur im BioFresh einstellen

Die Temperatur stellen Sie über den **BioFresh B-Value** im Kunden-Menü ein. (siehe BioFresh B-Value)

## B5 BioFresh B-Value

Die Temperatur im BioFresh ist bei Auslieferung auf den Wert **B5** eingestellt. Die Status-Anzeige am Display zeigt die dazugehörige Solltemperatur im BioFresh an.

Sie können diesen Wert geringfügig ändern, wenn es aufgrund von höherer oder niedriger Umgebungstemperatur notwendig ist. Bei der Einstellung des Wertes beachten:

Wert	Beschreibung
B1	niedrigste Temperatur

Wert	Beschreibung
B1-B4	Die Temperatur kann unter 0 °C fallen, so dass die Lebensmittel leicht gefrieren können.
B5	voreingestellte Temperatur
B9	höchste Temperatur

### BioFresh B-Value

#### Einstellung wählen

- ▶ Wert im Kunden-Menü einstellen (siehe 6.2 Bedienlogik) .

## C5 C-Value\*

Mit dem *C-Value* kann das 4\*-Fach geringfügig wärmer oder kälter eingestellt werden.\*

Der *C-Value* ist standardmäßig auf **C5** eingestellt. \*

Bei allen Werten unterhalb **C5** wird das 4\*-Fach kälter. Bei allen Werten oberhalb **C5** wird das 4\*-Fach wärmer. \*

#### Einstellung wählen\*

- ▶ Wert im Kunden-Menü einstellen (siehe 6.2 Bedienlogik) .

## D1 D-Value

Der *D-Value* ist für Ihr Gerät voreingestellt und darf nicht verändert werden.

## SuperCool

Mit dieser Funktion schalten Sie auf höchste Abkühlleistung. Damit erreichen Sie tiefere Kühltemperaturen.

Die Funktion bezieht sich auf das Kühlteil Fig. 1 (A)

Außerdem erreichen Sie tiefere Temperaturen im 4-Sterne-Gefrierfach.\*

Anwendung:

- Große Lebensmittelmengen schnell abkühlen.
- Lebensmittel einfrieren.\*

#### Funktion aktivieren / deaktivieren

- ▶ Ware ins 4-Sterne-Gefrierfach einlegen: Funktion 3 Stunden vorher aktivieren.\*
  - ▶ Ware ins Kühlteil einlegen: Funktion beim Einlegen der Ware aktivieren.
  - ▶ Aktivieren / deaktivieren (siehe 6.2 Bedienlogik) .
- oder-**
- ▶ Aktivieren / deaktivieren über die SmartDevice-App.\*

Die Funktion wird automatisch deaktiviert. Anschließend läuft das Gerät im Normalbetrieb weiter. Die Temperatur stellt sich auf den eingestellten Wert ein.

## PartyMode

Diese Funktion bietet eine Sammlung spezieller Funktionen und Einstellungen, die während einer Party nützlich sind.

Folgende Funktionen werden aktiviert:

- *SuperCool*
- *SuperFrost*

Alle Funktionen können flexibel und individuell eingestellt werden. Änderungen werden verworfen, wenn die Funktion deaktiviert wird.

#### Funktion aktivieren / deaktivieren

- ▶ Aktivieren / deaktivieren (siehe 6.2 Bedienlogik) .

- ▷ Aktiviert: Alle Funktionen sind gleichzeitig aktiviert.
- ▷ Deaktiviert: Vorher eingestellte Temperaturen sind wiederhergestellt.

Nach 24 Stunden wird die Funktion automatisch deaktiviert.

## HolidayMode

Diese Funktion sorgt für einen minimalen Energieverbrauch während einer längeren Abwesenheit. Die Temperatur des Kühlteils wird auf 15 °C eingestellt und bei Erreichen im Statusbildschirm angezeigt.

Anwendung:

- Energie sparen während einer längeren Abwesenheit.
- Vermeiden von schlechten Gerüchen sowie Schimmelbildung während einer längeren Abwesenheit.

### Funktion aktivieren / deaktivieren

- ▶ Kühlteil vollständig entleeren.
- ▶ Aktivieren / deaktivieren. (siehe 6.2 Bedienlogik)
- ▷ Aktiviert: Kühltemperatur wird erhöht.
- ▷ Deaktiviert: vorher eingestellte Temperatur wird wiederhergestellt.

## SabbathMode

Mit dieser Funktion aktivieren oder deaktivieren Sie den SabbathMode. Wenn Sie diese Funktion aktivieren, werden einige elektronische Funktionen abgeschaltet. Dadurch erfüllt Ihr Gerät die religiösen Anforderungen an jüdischen Feiertagen wie z. B. an Sabbat und entspricht der STAR-K Kosher-Zertifizierung.

Gerätezustand bei aktivem SabbathMode
Die Statusanzeige zeigt dauerhaft SabbathMode.
Alle Funktionen im Display außer die <b>Funktion SabbathMode deaktivieren</b> sind gesperrt.
Aktive Funktionen bleiben aktiv.
Das Display bleibt hell, wenn Sie die Tür schließen.
Die Innenbeleuchtung ist deaktiviert.
Erinnerungen werden nicht ausgeführt. Das eingestellte Zeitintervall wird angehalten.
Erinnerungen und Warnungen werden nicht angezeigt.
Es gibt keinen Türalarm.
Es gibt keinen Temperaturalarm.
Der Abtauzyklus arbeitet nur zur vorgegebenen Zeit ohne Berücksichtigung des Gerätegebrauchs.
Nach einem Stromausfall kehrt das Gerät in den SabbathMode zurück.

*Gerätezustand*

### Hinweis

Dieses Gerät hat die Zertifizierung des Instituts „Institute for Science and Halacha“. ([www.machonhalacha.co.il](http://www.machonhalacha.co.il))

Eine Liste über die STAR-K zertifizierten Geräte finden Sie unter [www.star-k.org/appliances](http://www.star-k.org/appliances).

## SabbathMode aktivieren



### WARNUNG

Vergiftungsgefahr durch verdorbene Lebensmittel!  
Wenn Sie SabbathMode aktiviert haben und es tritt ein Stromausfall auf, erscheint keine Meldung in der Statusanzeige über den Stromausfall. Wenn der Stromausfall beendet ist, arbeitet das Gerät im SabbathMode weiter. Durch den Stromausfall können Lebensmittel verderben und ihr Verzehr zu einer Lebensmittelvergiftung führen.

Nach einem Stromausfall:

- ▶ Lebensmittel, die gefroren waren und aufgetaut sind, nicht verzehren.

- ▶ Einstellungs-Menü aufrufen. (siehe 6.2 Bedienlogik)
- ▶ Nach links oder rechts wischen, bis entsprechende Funktion angezeigt wird.

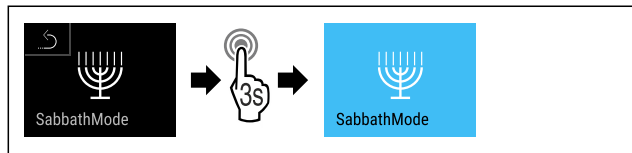


Fig. 13

- ▶ Handlungsschritte (siehe Fig. 1741) durchführen.
- ▷ SabbathMode ist aktiviert.
- ▷ Statusanzeige zeigt dauerhaft SabbathMode.

### SabbathMode deaktivieren

- ▶ Einstellungs-Menü aufrufen. (siehe 6.2 Bedienlogik)
- ▶ Nach links oder rechts wischen, bis entsprechende Funktion angezeigt wird.

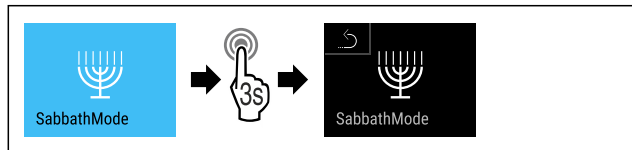


Fig. 14

- ▶ Handlungsschritte (siehe Fig. 1742) durchführen.
- ▷ SabbathMode ist deaktiviert.

## EnergySaver

Diese Funktion aktiviert oder deaktiviert den Energiesparmodus. Wenn Sie diese Funktion aktivieren, sinkt der Energieverbrauch und die Temperatur erhöht sich um 2 °C im Gerät. Die Lebensmittel bleiben frisch, aber die Haltbarkeit verkürzt sich.

Temperaturzone	Empfohlene Einstellung	Temperatur bei aktivem EnergySaver
5 °C Kühlteil	5 °C	7 °C

*Temperaturen*

### EnergySaver aktivieren

- ▶ Nach links oder rechts wischen, bis entsprechende Funktion angezeigt wird.

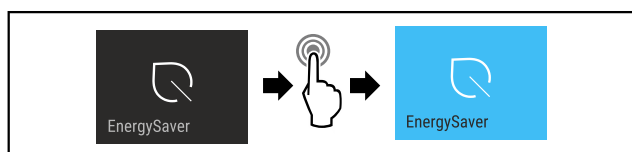


Fig. 15

- ▶ Handlungsschritte (siehe Fig. 1743) durchführen.
- ▷ Energiesparmodus ist aktiviert.

# Bedienung

## EnergySaver deaktivieren

- ▶ Nach links oder rechts wischen, bis entsprechende Funktion angezeigt wird.

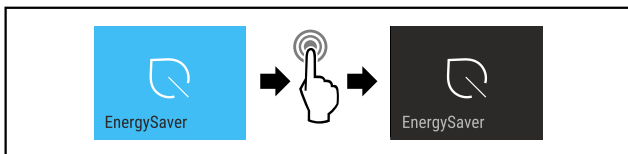


Fig. 16

- ▶ Handlungsschritte (siehe Fig. 1744) durchführen.
- ▷ Energiesparmodus ist deaktiviert.



## HydroBreeze\*

HydroBreeze erzeugt bei geschlossener Tür alle 90 Minuten für 4 Sekunden einen feinen Nebel im Schubfach. Die Funktion wird ebenfalls während der Türöffnung aktiviert. Die Funktion ist bei Auslieferung des Gerätes nicht aktiviert.

Anwendung:

- Zur Lagerung von unverpacktem Salat, Gemüse und Obst mit hoher Eigenfeuchte.

Folgende Einstellungen sind möglich:

- 1: Funktionsdauer während der Türöffnung 4 s
- 2: Funktionsdauer während der Türöffnung 6 s
- 3: Funktionsdauer während der Türöffnung 8 s
- Aus: HydroBreeze ist deaktiviert.

## Funktion aktivieren / deaktivieren

- ▶ Aktivieren / deaktivieren (siehe 6.2 Bedienlogik) .
- oder-
- ▶ Aktivieren / deaktivieren über Liebherr SmartDevice-App.\*



## CleaningMode\*

Diese Einstellung ermöglicht eine komfortable Reinigung des Geräts.\*

Diese Einstellung bezieht sich auf das Kühlteil Fig. 1 (A).\*

Anwendung:\*

- Kühlteil manuell reinigen.

Verhalten des Geräts, wenn die Einstellung aktiviert ist:\*

- Das Display zeigt dauerhaft CleaningMode.
- Das Kühlteil ist ausgeschaltet.
- Die Innenbeleuchtung ist aktiv.
- Die Erinnerungen und Warnungen werden nicht angezeigt. Es ertönt kein Signalton.

## Einstellung aktivieren / deaktivieren\*

- ▶ Einstellung aktivieren / deaktivieren (siehe 6.2 Bedienlogik) .
- ▷ Aktiviert: Kühlteil ist ausgeschaltet. Licht bleibt an.
- ▷ Deaktiviert: vorher eingestellte Temperatur ist wiederhergestellt.

Nach 60 Min. wird die Einstellung automatisch deaktiviert. Dann läuft das Gerät im Normalbetrieb weiter.



## Display Helligkeit

Diese Einstellung ermöglicht die stufenweise Einstellung der Display Helligkeit.

Folgende Helligkeitsstufen können eingestellt werden:

- 40%
- 60%
- 80%
- 100%

## Einstellung wählen

- ▶ Wert einstellen (siehe 6.2 Bedienlogik) .



## Türalarm

Diese Einstellung ermöglicht die Zeit einzustellen, bis der Türalarm (siehe Tür schließen) ertönt.

Folgende Werte sind einstellbar:

- 1 min
- 2 min
- 3 min
- Aus

## Einstellung wählen

- ▶ Wert einstellen (siehe 6.4 Fehlermeldungen) .



## Eingabesperre

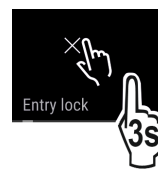
Diese Einstellung vermeidet die versehentliche Bedienung des Geräts, z.B. durch Kinder.

Anwendung:

- Unbeabsichtigte Änderung von Einstellungen und Funktionen vermeiden.
- Unbeabsichtigtes Ausschalten des Geräts vermeiden.
- Unbeabsichtigte Temperatureinstellung vermeiden.

## Einstellung aktivieren / deaktivieren

- ▶ Aktivieren / deaktivieren. (siehe 6.2 Bedienlogik)



## Sprache

Mit dieser Einstellung lässt sich die Sprache der Anzeige einstellen.

Folgende Sprachen können gewählt werden:

- Deutsch
- Englisch
- Französisch
- Spanisch
- Italienisch
- Niederländisch
- Tschechisch
- Polnisch
- Portugiesisch
- Russisch
- Chinesisch

## Einstellung aktivieren / deaktivieren

- ▶ Aktivieren / deaktivieren (siehe 6.2 Bedienlogik) .


## Info

Diese Einstellung ermöglicht das Ablesen der Geräteinformationen sowie den Zugang zum Kunden-Menü.

Folgende Informationen sind ablesbar:

- Modellname
- Index
- Seriennummer
- Servicenummer

### Geräteinformationen abrufen

- ▶ In der Anzeige wischen, bis Einstellungen  angezeigt wird.
- ▶ Anzeige bestätigen.
- ▶ In der Anzeige wischen, bis Information angezeigt wird.
- ▶ Geräteinformationen ablesen.

## Erinnerung

Erinnerungen werden akustisch durch einen Signalton und optisch durch ein Symbol im Display angezeigt. Der Signalton verstärkt sich und wird lauter, bis die Meldung beendet wird.

## FreshAir-Aktivkohlefilter ersetzen

Diese Meldung erscheint, wenn der Luftfilter gewechselt werden soll.

- ▶ Alle sechs Monate den Luftfilter wechseln.
- ▶ Meldung bestätigen.
- ▷ Wartungsintervall beginnt erneut.
- ▷ Luftfilter gewährleistet optimale Luftqualität im Kühlgerät.

### Einstellung aktivieren

- ▶ Aktivieren / deaktivieren (siehe 6.2 Bedienlogik) .

## Zurücksetzen

Diese Funktion ermöglicht es, alle Einstellungen auf Werks-einstellungen zurückzusetzen. Alle Einstellungen, die Sie bisher vorgenommen haben, werden auf ihre ursprüngliche Einstellung zurückgesetzt.

### Einstellung aktivieren

- ▶ Aktivieren (siehe 6.2 Bedienlogik) .

## 6.4 Fehlermeldungen

Fehlermeldungen werden im Display angezeigt. Es gibt zwei Kategorien von Fehlermeldungen:

Kategorie	Bedeutung
Meldung	Erinnert an allgemeine Vorgänge. Sie können diese Vorgänge durchführen und damit die Meldung beheben.
Warnung	Erscheint bei Funktionsstörungen. Zusätzlich zur Anzeige im Display ertönt ein Signal. Der Signalton wird lauter, bis Sie die Anzeige durch Antippen bestätigen. Sie können einfachere Funktionsstörungen selbst beheben. Für schwerwiegende Funktionsstörungen müssen Sie den Kundendienst kontaktieren.

### 6.4.1 Warnungen

#### Tür schließen

Die Meldung erscheint, wenn die Tür zu lange geöffnet ist.

Die Zeit, bis die Meldung erscheint, kann eingestellt werden .

- ▶ Alarm beenden: Meldung bestätigen.

**-oder-**

- ▶ Tür schließen.

#### Fehler

Diese Meldung erscheint, wenn ein Gerätefehler besteht. Ein Bauteil des Gerätes weist einen Fehler auf.

- ▶ Tür öffnen.
- ▶ Fehlercode notieren.
- ▶ Meldung bestätigen.
- ▷ Signalton verstummt.
- ▷ Status-Anzeige erscheint.
- ▶ Tür schließen.
- ▶ An den Kundendienst wenden. (siehe 9.4 Kundendienst)

### 6.4.2 DemoMode

Wenn im Display „D“ angezeigt wird, ist der Vorführmodus aktiv. Diese Funktion ist für Händler entwickelt, da alle kältetechnischen Funktionen deaktiviert sind.

#### DemoMode deaktivieren

- Wenn eine Zeit im Display abläuft:
  - ▶ Anzeige innerhalb der ablaufenden Zeit bestätigen.
  - ▷ DemoMode ist deaktiviert.
- Wenn keine Zeit abläuft:
  - ▶ Netzstecker ziehen.
  - ▶ Netzstecker wieder anschließen.
  - ▷ DemoMode ist deaktiviert.

## 7 Ausstattung

### 7.1 4-Sterne-Gefrierfach\*

#### 7.1.1 Gefrierfach öffnen / schließen

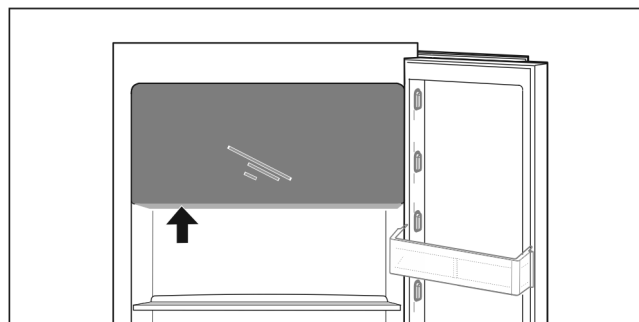
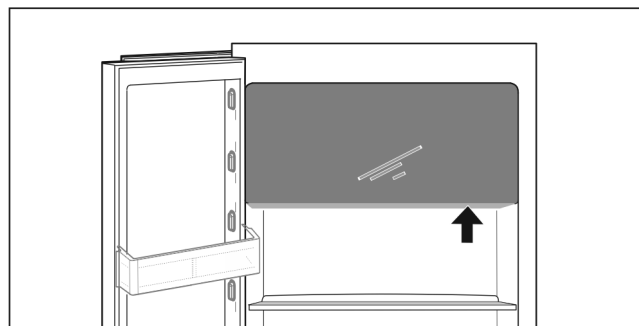


Fig. 17

# Ausstattung

Gefrierfach öffnen:

- ▶ Griffbereich von unten eingreifen.
- ▶ Griffplatte drücken und gleichzeitig Tür nach vorne ziehen.

Gefrierfach schließen:

- ▶ Tür schließen und gleichzeitig von vorne drücken.
- ▷ Tür ist eingerastet.

## 7.2 Türabsteller

### 7.2.1 Türabsteller versetzen / entnehmen

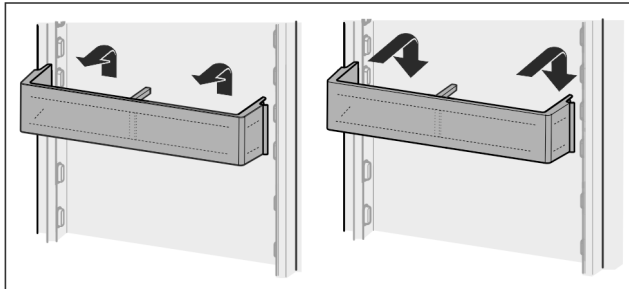


Fig. 18

- ▶ Absteller nach oben schieben.
- ▶ Nach vorne ziehen.
- ▶ In umgekehrter Reihenfolge wieder einsetzen.

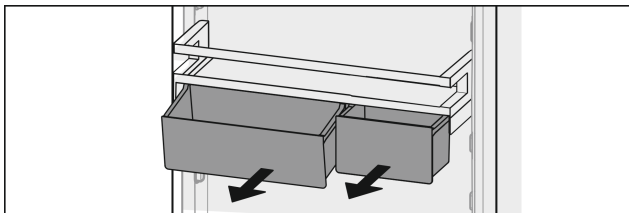


Fig. 19

Es können sowohl nur eine als auch beide VarioBoxen verwendet werden. Wenn besonders hohe Flaschen abgestellt werden sollen, nur eine Box über dem Flaschenabsteller einhängen.

**Absteller mit VarioBoxen umsetzen:**

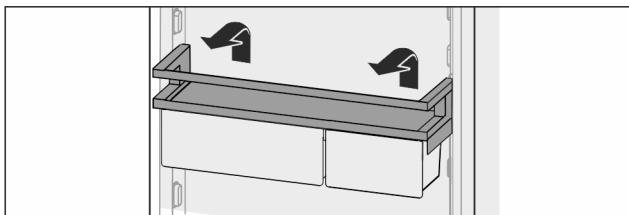


Fig. 20

- ▶ Nach oben herausnehmen.
- ▶ An beliebiger Position wieder einsetzen.
- ▷ Absteller vor 4-Sterne-Gefrierfach: Optimale Luftverteilung im Gerät ist nicht mehr gewährleistet. Es kann sich Kondensat am Gefrierfach bilden.\*

#### Hinweis

Liebherr empfiehlt:\*

- ▶ Absteller mit VarioBoxen, wie werksseitig ausgeliefert, auf einer Höhe unterhalb des 4-Sterne-Gefrierfachs einhängen. So ergibt sich eine optimale Luftverteilung im Kühlteil.\*

**VarioBoxen umsetzen:**

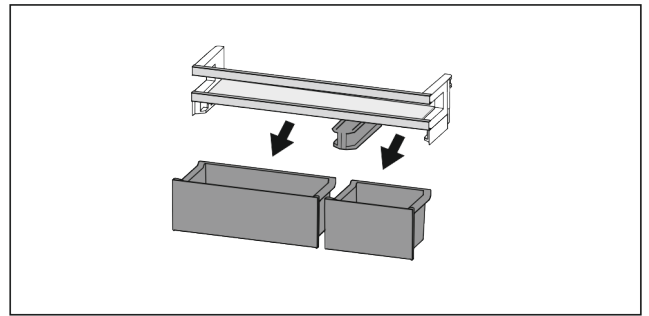


Fig. 21

Wenn Türabsteller entnommen ist:

- ▶ Boxen entnehmen.

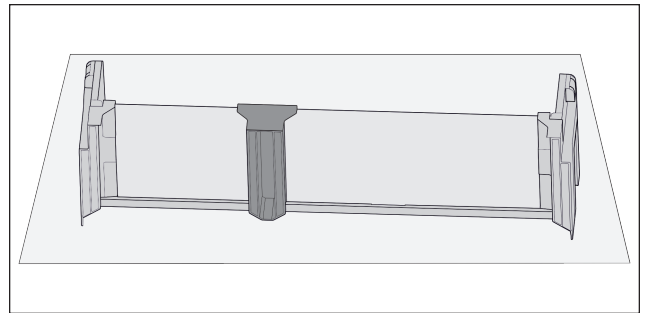


Fig. 22

- ▶ Absteller auf Tisch ablegen.

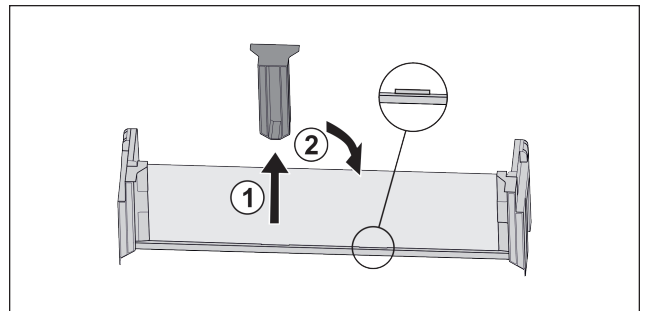


Fig. 23

- ▶ Mittleres Halteteil abziehen Fig. 23 (1).
- ▶ Mittleres Halteteil auf zweiter Position einsetzen Fig. 23 (2).

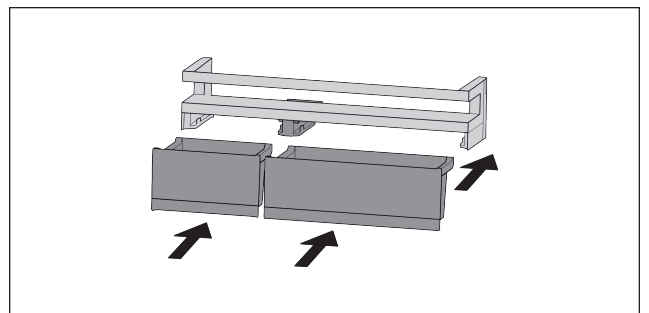


Fig. 24

- ▶ Boxen tauschen.

### 7.2.2 Türabsteller zerlegen

Die Türabsteller können zur Reinigung zerlegt werden.



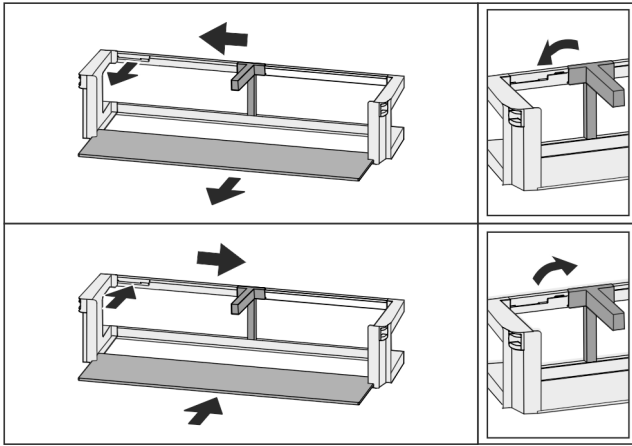


Fig. 25

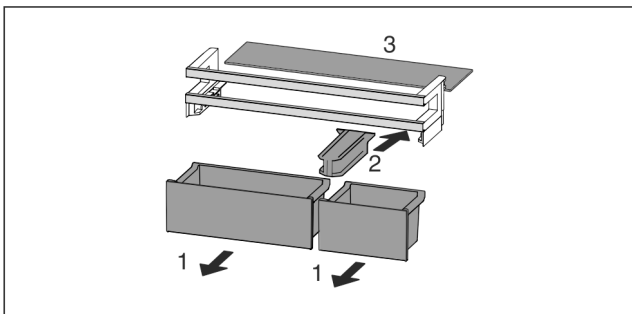


Fig. 26

- ▶ Türabsteller zerlegen.

## 7.3 Abstellflächen

### 7.3.1 Abstellflächen versetzen / entnehmen

Die Abstellflächen sind gegen unbeabsichtigtes Herausziehen durch Auszugsstopps gesichert.

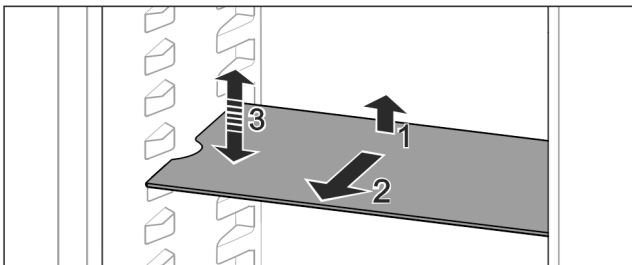


Fig. 27

- ▶ Abstellfläche anheben und nach vorne ziehen.
- ▷ Seitliche Aussparung auf Position Auflage.
- ▶ Abstellfläche versetzen: Auf beliebige Höhe anheben oder absenken und einschieben.

-oder-

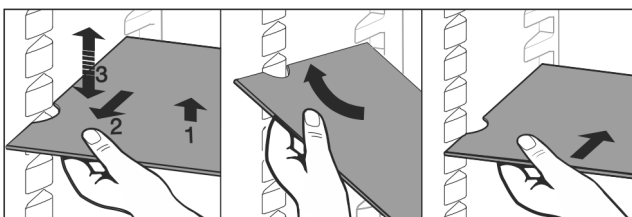


Fig. 28

- ▶ Abstellfläche vollständig entnehmen: Nach vorne herausziehen.
- ▶ Erleichterte Entnahme: Abstellfläche schräg stellen.
- ▶ Abstellfläche wieder einsetzen: Bis zum Anschlag einschieben.

- ▷ Auszugsstopps zeigen nach unten.
- ▷ Auszugsstopps liegen hinter der vorderen Auflagefläche.

## 7.4 Teilbare Abstellfläche

### 7.4.1 Teilbare Abstellfläche verwenden

Die Abstellflächen sind gegen unbeabsichtigtes Herausziehen durch Auszugsstopps gesichert.

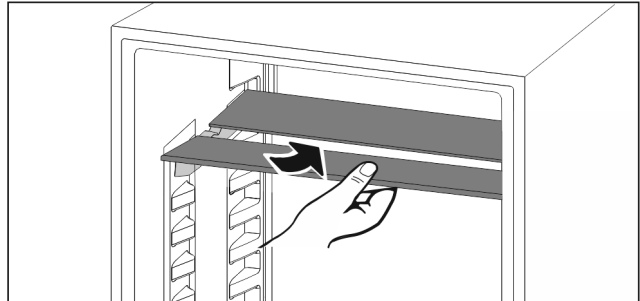


Fig. 29

- ▶ Teilbare Abstellfläche nach Abbildung unterschieben.

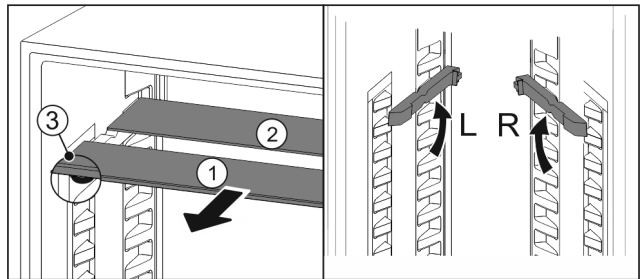


Fig. 30

**In der Höhe versetzen:**

- ▶ Glasplatten einzeln nach vorne herausziehen Fig. 30 (1).
- ▶ Auflageschienen aus Verrastung ziehen und in gewünschter Höhe einrasten.
- ▶ Glasplatten einzeln nacheinander einschieben.
- ▷ Fläche Auszugsstopps vorne, direkt hinter der Auflage-schiene.
- ▷ Hohe Auszugsstopps hinten.

**Beide Abstellflächen verwenden:**

- ▶ Mit einer Hand die untere Glasplatte fassen und nach vorne ziehen.
- ▷ Glasplatte Fig. 30 (1) mit Zierleiste liegt vorne.
- ▷ Stopps Fig. 30 (3) zeigen nach unten.
- Geräte mit Gefrierfach:\*
- ▶ Auflageschienen und teilbare Abstellflächen nicht vor dem Ventilator anbringen.\*

## 7.5 VarioSafe

Der VarioSafe bietet Platz für kleinteilige Lebensmittel, Packungen, Tuben und Gläser.

### 7.5.1 VarioSafe verwenden

Das Schubfach kann herausgenommen und in zwei unterschiedlichen Höhen eingeschoben werden. Dadurch können auch höhere Kleinteile im Schubfach aufbewahrt werden.

# Ausstattung

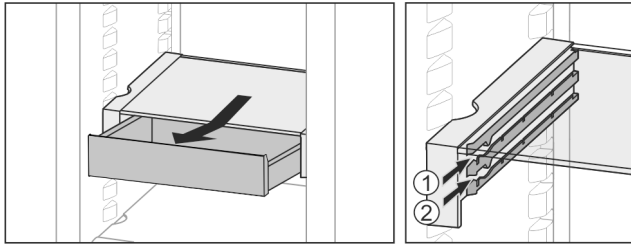


Fig. 31

- ▶ Schubfach herausnehmen.
- ▶ In beliebiger Höhe Fig. 31 (1) oder Fig. 31 (2) einschieben.

## 7.5.2 VarioSafe versetzen

Der VarioSafe kann als Ganzes in der Höhe versetzt werden.

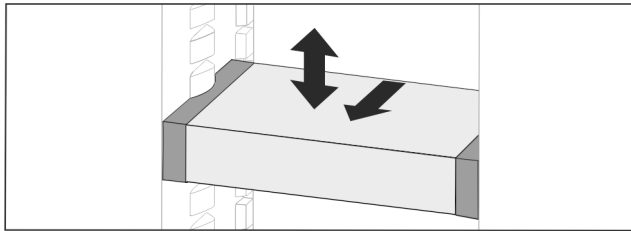


Fig. 32

- ▶ Nach vorne ziehen.
- ▷ Seitliche Aussparung auf Position Auflage.
- ▶ Auf beliebige Höhe anheben oder absenken.
- ▶ Nach hinten einschieben.

## 7.5.3 VarioSafe vollständig entnehmen

Der VarioSafe kann als Ganzes entnommen werden.

- ▶ Nach vorne ziehen.
- ▷ Seitliche Aussparung auf Position Auflage.

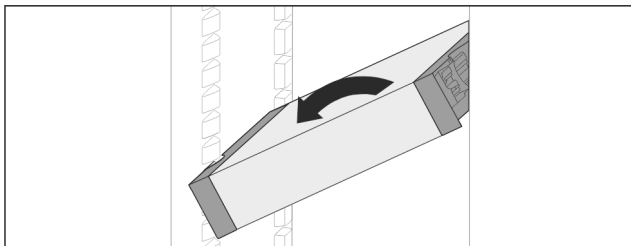


Fig. 33

- ▶ Schräg stellen und nach vorne ziehen.

## 7.5.4 VarioSafe zerlegen

Der VarioSafe kann zur Reinigung zerlegt werden.

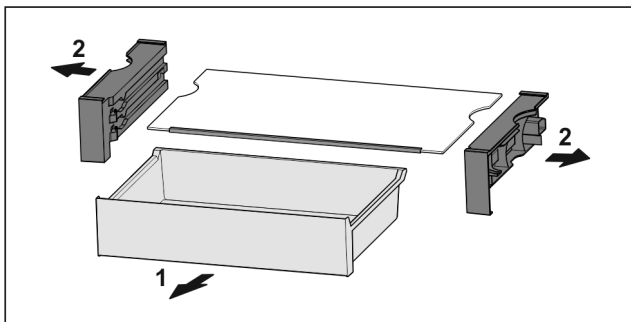


Fig. 34

- ▶ VarioSafe zerlegen.

## 7.6 Platz für Backblech

Über den Schubfächern ist Platz für ein Backblech Fig. 1 (9).

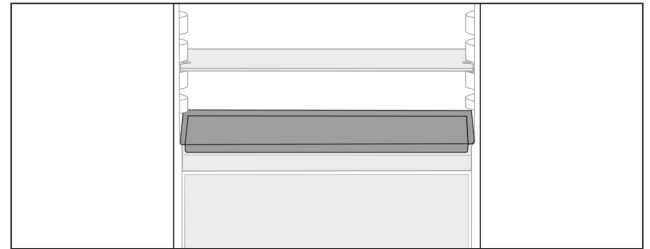


Fig. 35

Sicherstellen, dass folgende Voraussetzungen erfüllt sind:

- Maximalmaße für Backblech sind eingehalten (siehe 9.1 Technische Daten).
- Backblech ist auf Zimmertemperatur abgekühlt.
- Unterster Türabsteller ist mindestens eine Position höher gesetzt.

Wenn Tür 90° geöffnet ist:

- ▶ Backblech auf untersten seitlichen Auflagen einschieben.

-oder-

Wenn Backblech ungleichmäßig aufliegt:

- ▶ Auflegeschiene aus Beipack verwenden.

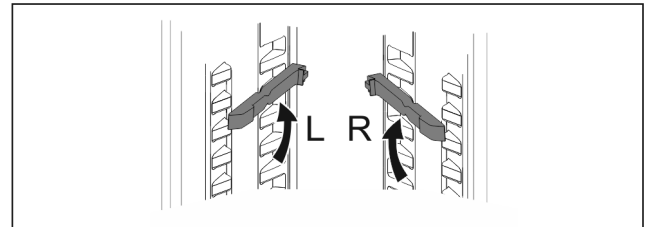


Fig. 36

- ▶ Auflegeschiene auf untersten Auflagen einrasten.

Wenn Tür 90° geöffnet ist:

- ▶ Backblech auf Auflegeschiene einschieben.

## 7.7 Variable Flaschenablage

### 7.7.1 Flaschenablage verwenden

Im Kühlteilboden kann wahlweise die variable Flaschenablage oder die Glasplatte verwendet werden.

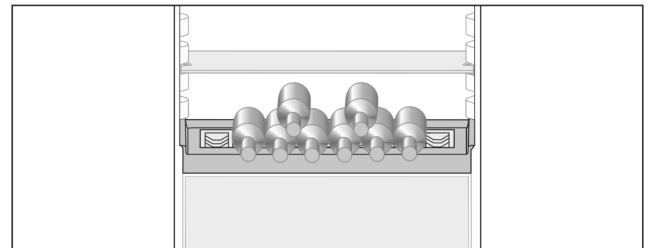


Fig. 37

- ▶ Glasplatte entnehmen und separat aufbewahren.
- ▶ Flaschen mit dem Boden nach hinten zur Rückwand einlegen.

### Hinweis

Falls die Flaschen über die Flaschenablage vorne herausragen:

- ▶ Unteren Türabsteller eine Position höher setzen.

### 7.7.2 Flaschenablage entnehmen

Die Flaschenablage kann zur Reinigung entnommen werden.

- ▶ Glasplatte über Flaschenablage entnehmen.

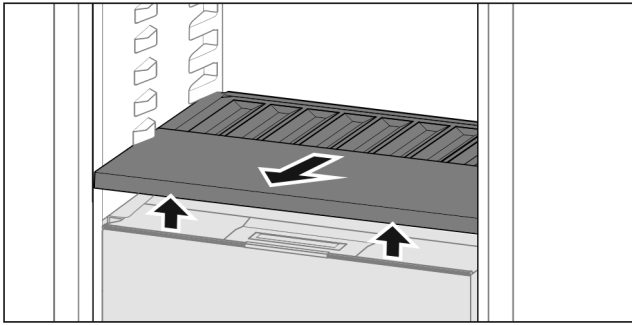


Fig. 38

- ▶ Flaschenablage vorne anheben und herausziehen.

## Hinweis

Liebherr empfiehlt:\*

Auf dem darunterliegenden Fachdeckel keine Waren abstellen.\*

## 7.7.3 Flaschenablage einsetzen

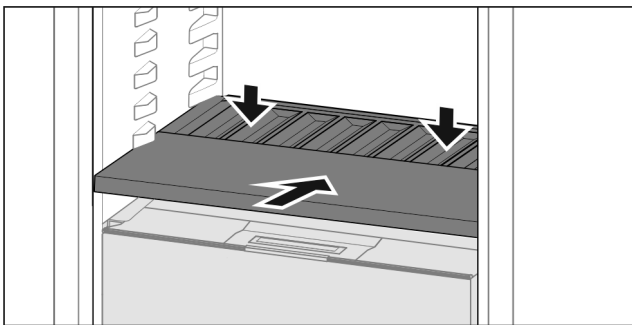


Fig. 39

- ▶ Flaschenablage bis zum Anschlag einschieben und nach unten drücken.
- ▷ Stecker hinten an der Flaschenablage sind automatisch verbunden.
- ▷ LED leuchtet.

## 7.8 Schubfächer

Sie können die Schubfächer zur Reinigung entnehmen.

Sie können die Schubfächer entnehmen, um VarioSpace zu nutzen.

Entnahme und Einsetzen der Schubfächer unterscheidet sich je nach Auszugssystem. Ihr Gerät kann unterschiedliche Auszugssysteme enthalten.

## Hinweis

Der Energieverbrauch steigt und die Kühlleistung verringert sich, wenn die Belüftung nicht ausreicht.

- ▶ Ventilatorluftschlitze innen an der Rückwand immer freihalten!

### 7.8.1 Schubfach auf Teleskopschienen

Das Schubfach läuft mit ausziehbaren Schienen (Teleskopschienen). Es gibt Teleskopschienen mit Vollauszug und Teleskopschienen mit Teilauszug. Schubfächer mit Vollauszug lassen sich vollständig aus dem Gerät herausziehen. Schubfächer mit Teilauszug lassen sich nicht vollständig aus dem Gerät herausziehen. Welches System in Ihrem Gerät ist, hängt vom Gerätetyp ab.

#### Vollauszug\*

Sie erkennen den Vollauszug an einer Klemme, die sich jeweils hinten links und rechts an der Schiene befindet.

### Schubfach entnehmen

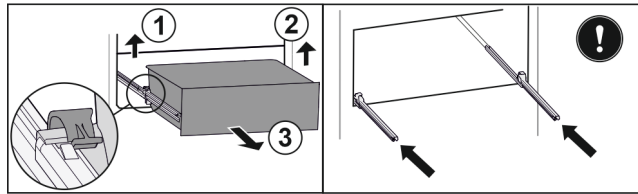


Fig. 40

- ▶ Schubfach bis zum Anschlag herausziehen.
- ▶ Linke Klemme anheben und gleichzeitig Schubfach links nach vorne ziehen. Fig. 40 (1)
- ▶ Rechte Klemme anheben und gleichzeitig Schubfach rechts nach vorne ziehen. Fig. 40 (2)
- ▶ Schubfach nach vorne entnehmen. Fig. 40 (3)
- ▶ Schienen einschieben.

### Schubfach einsetzen

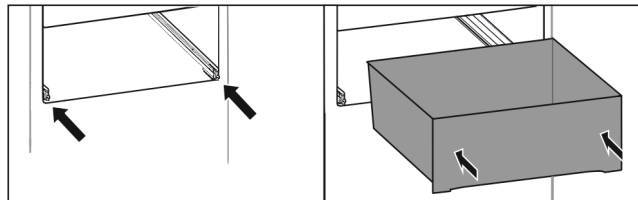


Fig. 41

- ▶ Schienen einschieben.
- ▶ Schubfach auf Schienen aufsetzen.
- ▶ Schubfach nach hinten einschieben.
- ▷ Schubfach rastet hinten hörbar ein.

### Teilauszug Kühlteil\*

#### Schubfach entnehmen

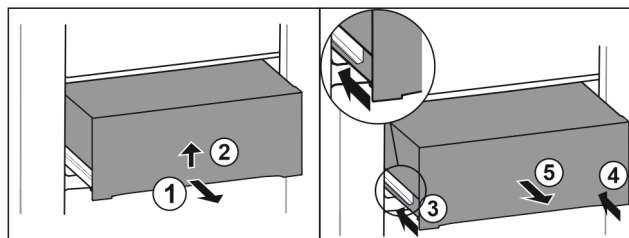


Fig. 42

- ▶ Schubfach halb herausziehen. Fig. 42 (1)
- ▶ Schubfach an der Unterseite anheben. Fig. 42 (2)
- ▶ Schubfach nach oben gedrückt halten und gleichzeitig nach vorne ziehen.
- ▶ Linke Schiene einschieben. Fig. 42 (3)
- ▶ Rechte Schiene einschieben. Fig. 42 (4)
- ▶ Schubfach nach vorne entnehmen. Fig. 42 (5)

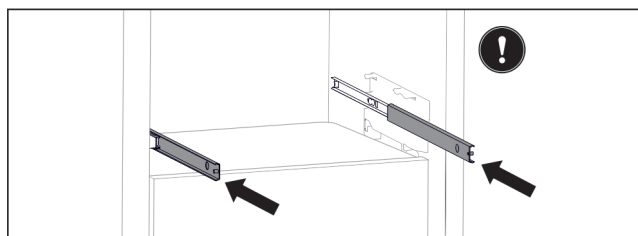


Fig. 43

- Wenn die Schienen nach der Entnahme des Schubfachs noch nicht vollständig eingeschoben sind:
- ▶ Schienen vollständig einschieben.

# Ausstattung

## Schubfach einsetzen

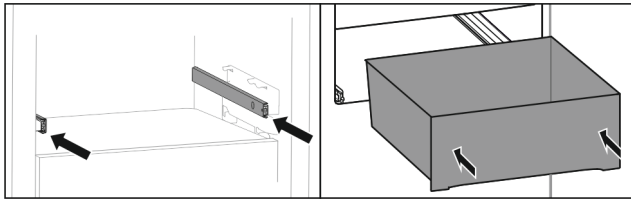


Fig. 44

- ▶ Schienen einschieben.
- ▶ Schubfach auf Schienen aufsetzen.
- ▶ Schubfach nach hinten einschieben.

## 7.9 Deckel Fruit & Vegetable-Safe

Der Fachdeckel kann zur Reinigung entnommen werden.

### 7.9.1 Fachdeckel entnehmen\*

Sicherstellen, dass folgende Voraussetzungen erfüllt sind:

- Flaschenablage ist entnommen (siehe 7.7 Variable Flaschenablage).

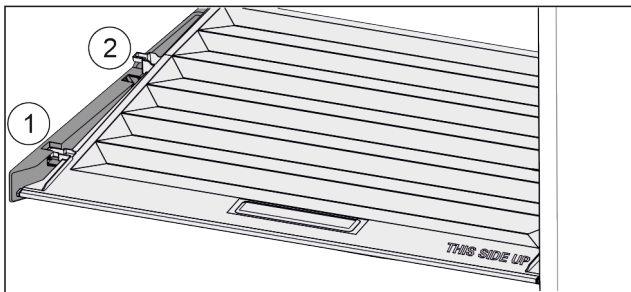


Fig. 45

Wenn Schubfächer entnommen sind:

- ▶ Deckel bis zur Öffnung in den Halteteilen nach vorne ziehen Fig. 45 (1).
- ▶ Hinten von unten anheben und nach oben wegnehmen Fig. 45 (2).

### 7.9.2 Fachdeckel einsetzen

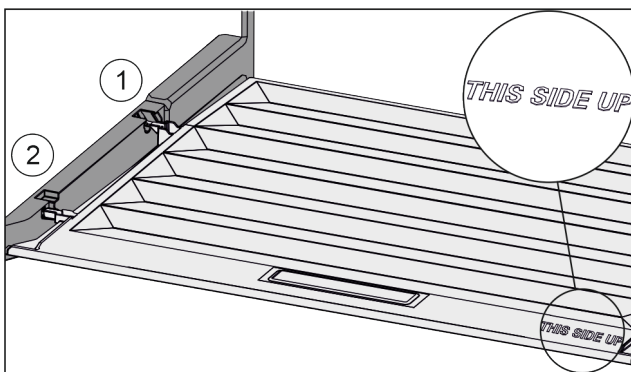


Fig. 46

Wenn Schriftzug THIS SIDE UP oben liegt:

- ▶ Deckelstege über Öffnung der hinteren Halterung Fig. 46 (1) einführen und vorne in Halterung Fig. 46 (2) einrasten.
- ▶ Deckel in gewünschte Position bringen (siehe 7.10 Feuchteregulierung).

## 7.10 Feuchteregulierung

Sie können die Feuchtigkeit im Schubfach über die Verstellung des Fachdeckels selber einstellen.

Der Fachdeckel befindet sich direkt auf dem Schubfach und kann durch Abstellflächen oder zusätzliche Schubfächer verdeckt sein.

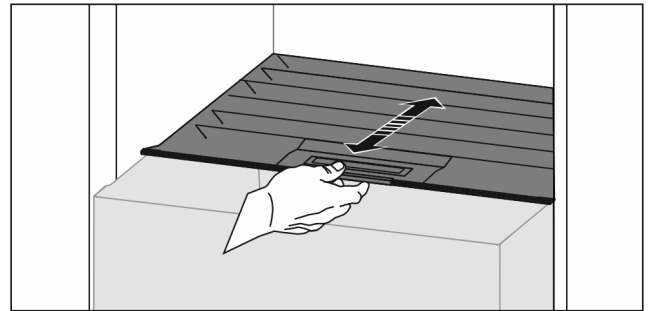


Fig. 47

### Geringe Luftfeuchtigkeit

- ▶ Schubfach öffnen.
- ▶ Fachdeckel nach vorne ziehen.
- ▷ Bei geschlossenem Schubfach: Spalt zwischen Deckel und Fach.
- ▶ HydroBreeze deaktivieren.\*
- ▷ Luftfeuchtigkeit im Safe verringert sich.

### Hohe Luftfeuchtigkeit

- ▶ Schubfach öffnen.
- ▶ Fachdeckel nach hinten schieben.
- ▷ Bei geschlossenem Schubfach: Deckel schließt Fach dicht ab.
- ▶ HydroBreeze aktivieren.\*
- ▷ Luftfeuchtigkeit im Safe erhöht sich.
- Wenn zu viel Feuchtigkeit im Fach ist:
  - ▶ Einstellung „geringe Luftfeuchtigkeit“ wählen.
- oder-
- ▶ Feuchtigkeit mit Tuch entfernen.

### Hinweis

Mit der Einstellung „geringe Luftfeuchtigkeit“ kann der Fruit & Vegetable-Safe auch als Meat & Dairy-Safe verwendet werden.

- ▶ „Geringe Luftfeuchtigkeit“ einstellen.

## 7.11 HydroBreeze\*

Der HydroBreeze benebelt das Kühlgut und sorgt für Feuchtigkeit im Fach.

Der HydroBreeze und der zugehörige Wassertank befinden sich in der variablen Flaschenablage.

Sicherstellen, dass folgende Voraussetzungen erfüllt sind:

- Wassertank ist gereinigt (siehe 8.5.3 Ausstattung reinigen).
- Wassertank ist ordnungsgemäß eingerastet.
- Feuchtigkeit ist eingestellt auf „hohe Luftfeuchtigkeit“ (siehe 7.10 Feuchteregulierung).
- HydroBreeze ist aktiviert (siehe HydroBreeze\*).

### 7.11.1 Wassertank befüllen



#### WARNUNG

Verunreinigtes Wasser!  
Vergiftungen.

- ▶ Ausschließlich mit Trinkwasser befüllen.
- ▶ HydroBreeze ist deaktiviert: Wassertank leeren.
- ▶ HydroBreeze wird länger nicht verwendet: Wassertank leeren.

## ACHTUNG

Zuckerhaltige Flüssigkeiten!  
Beschädigung des HydroBreeze.

- ▶ Ausschließlich mit Trinkwasser befüllen.

## Hinweis

Durch die Verwendung von gefiltertem, entkarbonisiertem Wasser wird Trinkwasser in bester Qualität, für die störungsfreie Funktion des HydroBreeze, erreicht. Diese Wasserqualität kann mit einem im Fachhandel erhältlichen Tischwasserfilter erreicht werden.

- ▶ Wasserbehälter mit gefiltertem, entkarbonisiertem Trinkwasser befüllen.

Der Wassertank ist in der variablen Flaschenablage verbaut (siehe 1.2 Geräte- und Ausstattungsübersicht).

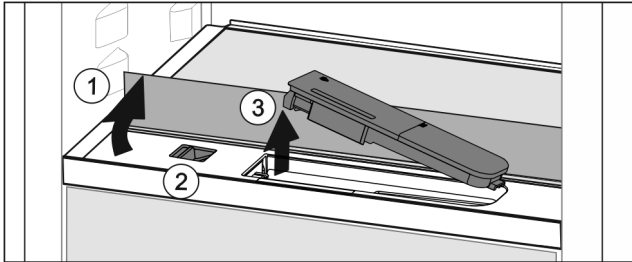


Fig. 48

- ▶ Auf hinteres, linkes Eck der vorderen Glasplatte drücken.
- ▷ Glasplatte klappt vorne hoch.
- ▶ Glasplatte anheben und bis zum Anschlag nach hinten klappen Fig. 48 (1).
- ▷ Glasplatte steht aufrecht.
- ▶ Schieber Fig. 48 (2) nach links schieben.
- ▷ Wassertank springt aus der Vertiefung.
- ▶ Wassertank entnehmen Fig. 48 (3).
- ▶ Wassertank reinigen (siehe 8.5.3 Ausstattung reinigen).  
Eckige Öffnung:
- ▶ Trinkwasser bis zur Markierung einfüllen.
- ▶ Wassertank, mit dem Boden zuerst, in Vertiefung einsetzen.
- ▶ Vorderen Teil langsam absenken und Tank eindrücken.
- ▷ Wassertank ist eingerastet.

## 7.11.2 Wassertank zerlegen

Der Wassertank kann zur Reinigung zerlegt werden.

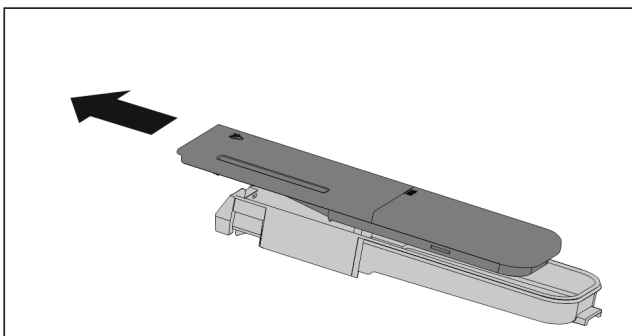


Fig. 49

- ▶ Wassertank zerlegen.

## 7.12 Zubehör

### 7.12.1 Butterdose

Butterdose öffnen / schließen

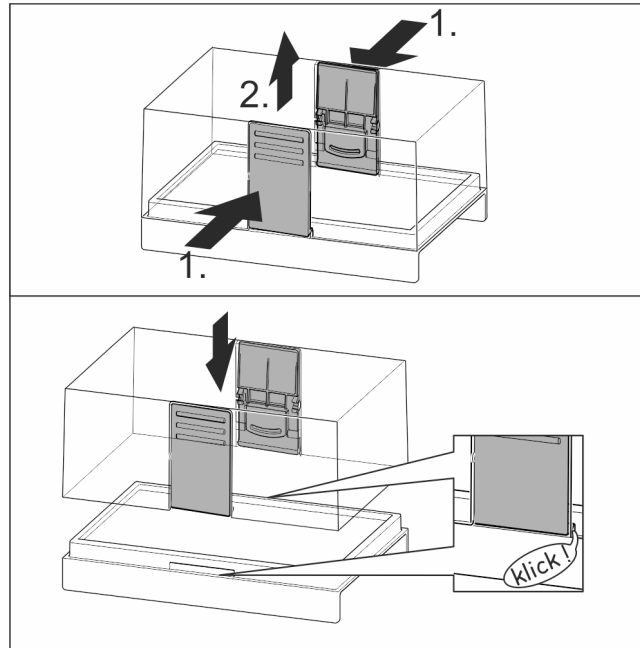


Fig. 50

### Butterdose zerlegen

Die Butterdose kann zur Reinigung zerlegt werden.

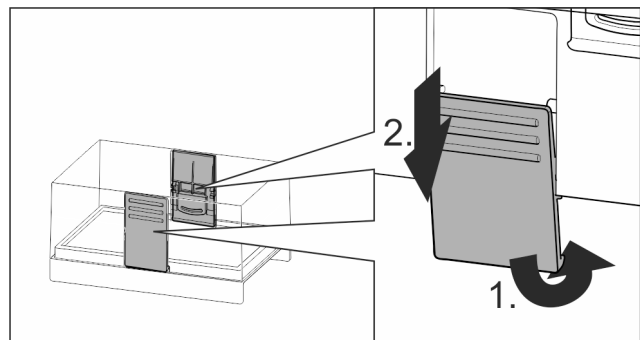


Fig. 51

- ▶ Butterdose zerlegen.

### 7.12.2 Eierablage

Die Eierablage ist ausziehbar und wendbar. Die beiden Teile der Eierablage können verwendet werden, um Unterschiede wie das Kaufdatum zu kennzeichnen.

# Ausstattung

## Eierablage verwenden

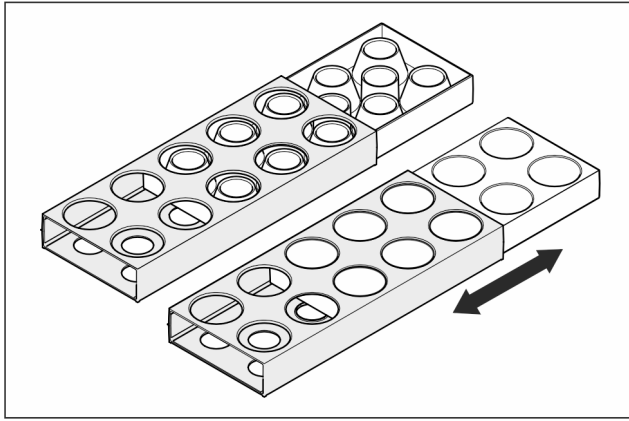


Fig. 52

- ▶ Obere Seite: Hühnereier lagern.
- ▶ Untere Seite: Wachteleier lagern.

## 7.12.3 Flaschenhalter

### Flaschenhalter verwenden

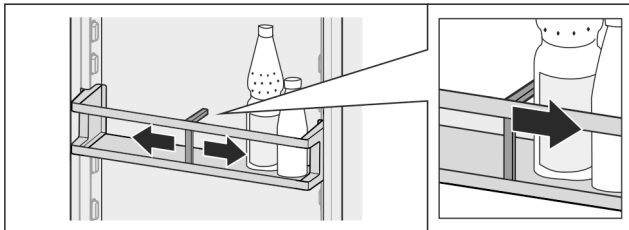


Fig. 53

- ▶ Flaschenhalter an Flaschen schieben.
- ▷ Flaschen kippen nicht um.

### Flaschenhalter entnehmen

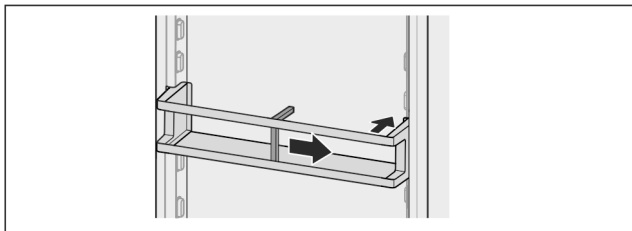


Fig. 54

- ▶ Flaschenhalter ganz nach rechts bis zum Rand schieben.
- ▶ Nach hinten entnehmen.

## 7.12.4 FlexSystem

### FlexSystem verwenden

Das FlexSystem unterstützt die übersichtliche, flexible Lagerung und Sortierung von Lebensmitteln. Es erlaubt eine klare Unterteilung beispielsweise nach Obst, Gemüse oder dem Haltbarkeitsdatum.

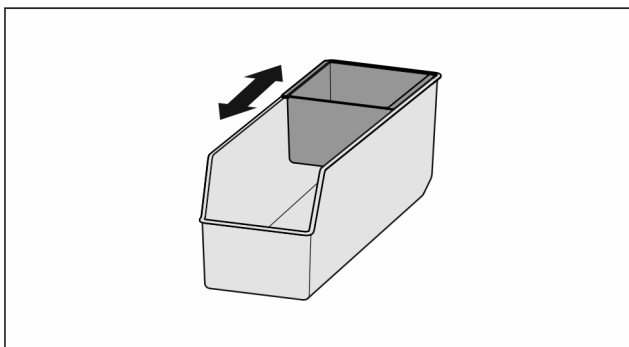


Fig. 55

- ▶ Innenschale verschieben.

### FlexSystem entnehmen

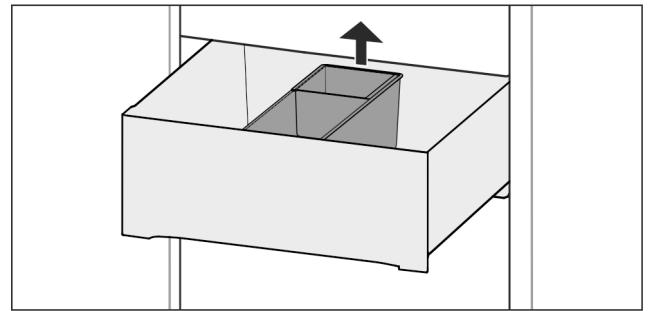


Fig. 56

- ▶ FlexSystem hinten anheben.
- ▶ Nach oben entnehmen.

### FlexSystem einsetzen

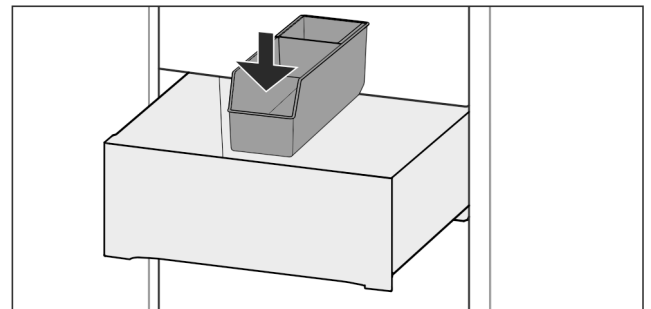


Fig. 57

- ▶ FlexSystem vorne zuerst einsetzen.
- ▶ Hinteren Teil absenken.

### FlexSystem zerlegen

Das FlexSystem kann zur Reinigung zerlegt werden.

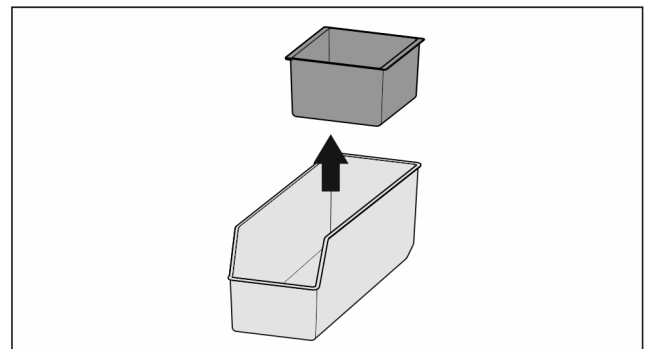


Fig. 58

- ▶ FlexSystem zerlegen.

### 7.12.5 Eiswürfelschale mit Deckel\*

#### Eiswürfelschale verwenden

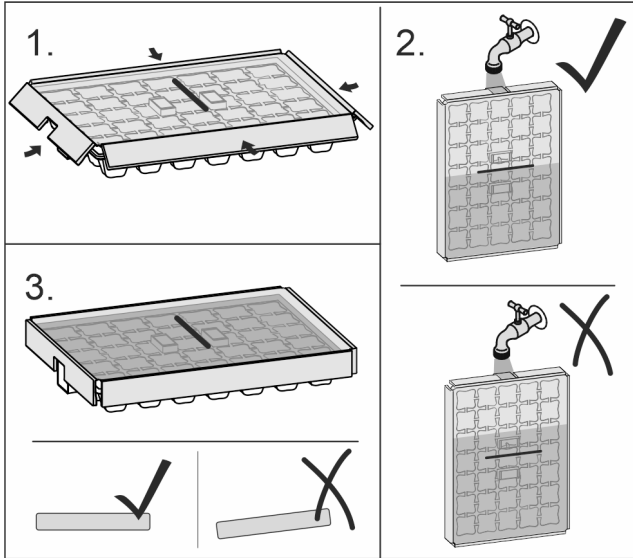


Fig. 59

Wenn Wasser gefroren ist:

- ▶ Eiswürfelschale kurz unter warmes Wasser halten.
- ▶ Deckel abnehmen.
- ▶ Enden der Eiswürfelschale leicht in entgegengesetzter Richtung drehen.
- ▶ Eiswürfel herauslösen.

#### Eiswürfelschale zerlegen

Die Eiswürfelschale kann zur Reinigung zerlegt werden.

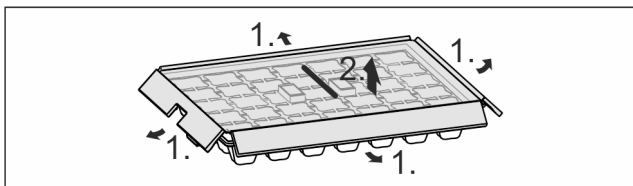


Fig. 60

- ▶ Eiswürfelschale zerlegen.

## 8 Wartung

### 8.1 FreshAir-Aktivkohlefilter

Der FreshAir-Aktivkohlefilter befindet sich im Fach über dem Ventilator.

Er gewährleistet eine optimale Luftqualität.

- Aktivkohlefilter alle 6 Monate wechseln.  
Bei aktivierter Erinnerung fordert eine Meldung in der Anzeige zum Wechsel auf.
- Aktivkohlefilter kann mit normalem Hausmüll entsorgt werden.

#### Hinweis

Sie erhalten den FreshAir-Aktivkohlefilter im Liebherr-Hausgeräte-Shop unter [home.liebherr.com/shop/de/deu/zubehor.html](http://home.liebherr.com/shop/de/deu/zubehor.html).

### 8.1.1 FreshAir-Aktivkohlefilter entnehmen

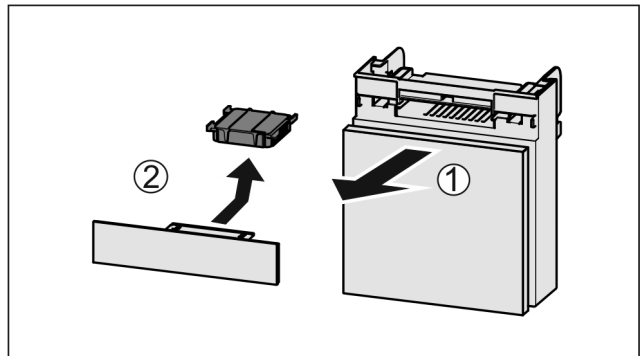


Fig. 61

- ▶ Fach nach vorne herausziehen Fig. 61 (1).
- ▶ Aktivkohlefilter entnehmen Fig. 61 (2).

### 8.1.2 FreshAir-Aktivkohlefilter einsetzen

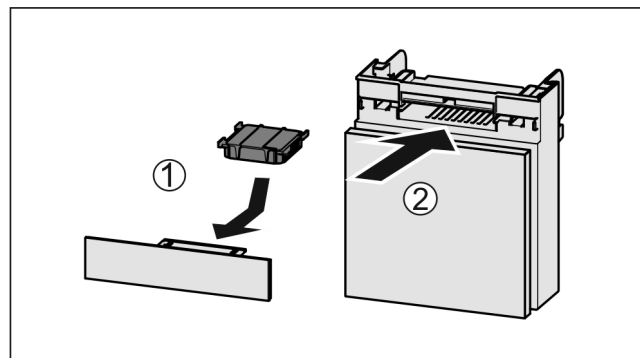


Fig. 62

- ▶ Aktivkohlefilter nach Abbildung einsetzen Fig. 62 (1).
- ▷ Aktivkohlefilter rastet ein.  
Wenn Aktivkohlefilter nach unten zeigt:
- ▶ Fach einschieben Fig. 62 (2).
- ▷ Der Aktivkohlefilter ist jetzt einsatzbereit.

## 8.2 Auszugssysteme zerlegen / montieren

### 8.2.1 Hinweise zum Zerlegen

Sie können einige Auszugssysteme zur Reinigung zerlegen. Ihr Gerät kann unterschiedliche Auszugssysteme enthalten.

Die folgenden Auszugssysteme sind zerlegbar oder nicht zerlegbar:

Auszugssystem	zerlegbar / nicht zerlegbar
Vollauszug*	nicht zerlegbar*
Teilauszug Kühlteil*	nicht zerlegbar*

### 8.3 Gerät abtauen



#### WARNUNG

Unsachgemäßes Abtauen des Geräts! Verletzungen und Beschädigungen.

- ▶ Zum Beschleunigen des Abtauvorgangs keine anderen mechanischen Einrichtungen oder sonstigen Mittel als die vom Hersteller empfohlenen benutzen.
- ▶ Keine elektrischen Heiz- oder Dampfreinigungsgeräte, offene Flammen oder Abtausprays verwenden.
- ▶ Eis nicht mit scharfen Gegenständen entfernen.

# Wartung

Das Abtauen erfolgt automatisch. Das Tauwasser läuft über die Ablauföffnung ab und verdunstet.

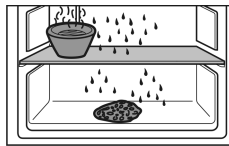
- ▶ Ablauföffnung regelmäßig reinigen (siehe 8.5 Gerät reinigen).

## 8.4 Gefrierfach manuell abtauen\*

Nach längerem Betrieb bildet sich eine Reif- bzw. Eisschicht.

Folgende Faktoren beschleunigen die Reif- bzw. Eisschicht-Bildung:

- Gerät wird häufig geöffnet.
- Warme Lebensmittel werden eingelegt.  
Einen Tag vor dem Abtauen:
  - ▶ SuperFrost aktivieren (siehe 6.3 Funktionen).
  - ▷ Gefriergut erhält eine „Kältereserve“.
  - ▶ Gerät ausschalten.
  - ▶ Netzstecker ziehen oder Sicherung ausschalten.
  - ▶ Gefriergut in Zeitungspapier oder Decken einschlagen und an einem kühlen Ort aufbewahren.



- ▶ Topf mit heißem, nicht kochendem Wasser auf eine mittlere Platte stellen.
- ▷ Abtauen wird beschleunigt.
- ▶ Fach- und Gerätetür während des Abtauens offen lassen.
- ▶ Losgelöste Eisstücke herausnehmen.
- ▶ Darauf achten, dass kein Tauwasser in den Möbelumbau läuft.
- ▶ Tauwasser evtl. mehrmals mit einem Schwamm oder Tuch aufnehmen.
- ▶ Gerät reinigen (siehe 8.5 Gerät reinigen).

## 8.5 Gerät reinigen

### 8.5.1 Vorbereiten



#### WARNUNG

Gefahr eines elektrischen Schlags!

- ▶ Stecker des Kühlgerätes ziehen oder die Stromzufuhr unterbrechen.



#### WARNUNG

Brandgefahr

- ▶ Kältekreislauf nicht beschädigen.

- ▶ Gerät leeren.
- ▶ Netzstecker herausziehen.

-oder-

- ▶ CleaningMode aktivieren. (siehe CleaningMode\*) \*

### 8.5.2 Innenraum reinigen

#### ACHTUNG

Unsachgemäße Reinigung!

Beschädigungen am Gerät.

- ▶ Ausschließlich weiche Putztücher und ph-neutrale Allzweckreiniger verwenden.
- ▶ Keine scheuernden oder kratzenden Schwämme oder Stahlwolle verwenden.
- ▶ Keine scharfen, scheuernden, sand-, chlorid- oder säurehaltigen Putzmittel verwenden.

- ▶ Kunststoff-Flächen: mit einem weichen, sauberen Tuch, lauwarmem Wasser und etwas Spülmittel von Hand reinigen.

- ▶ Metall-Flächen: mit einem weichen, sauberen Tuch, lauwarmem Wasser und etwas Spülmittel von Hand reinigen.

- ▶ Ablauföffnung: Ablagerungen mit einem dünnen Hilfsmittel, z.B. Wattestäbchen, entfernen.

### 8.5.3 Ausstattung reinigen

#### ACHTUNG

Unsachgemäße Reinigung!

Beschädigungen am Gerät.

- ▶ Ausschließlich weiche Putztücher und ph-neutrale Allzweckreiniger verwenden.
- ▶ Keine scheuernden oder kratzenden Schwämme oder Stahlwolle verwenden.
- ▶ Keine scharfen, scheuernden, sand-, chlorid- oder säurehaltigen Putzmittel verwenden.

#### Reinigung mit einem weichen, sauberen Tuch, lauwarmem Wasser und etwas Spülmittel:

- VarioSafe
- Deckel Fruit & Vegetable-Safe\*
- Schubfach
- Variable Flaschenablage
- FlexSystem

#### Reinigung mit einem feuchten Tuch:

- Teleskopschienen  
Bitte beachten: Das Fett in den Laufbahnen dient zur Schmierung und darf nicht entfernt werden!

#### Reinigung in der Spülmaschine bis 60 °C:

- Türabsteller
- VarioBox
- Flaschenhalter
- Abstellfläche
- Teilbare Abstellfläche
- Halteteil teilbare Abstellfläche
- HydroBreeze Wassertank und Wassertankdeckel\*
- Eierablage
- Butterdose
- Eiswürfelschale\*
- ▶ Ausstattung zerlegen: siehe jeweiliges Kapitel.
- ▶ Ausstattung reinigen.

### 8.5.4 HydroBreeze reinigen\*

Die Reinigung ist durchzuführen bei:

- Erstinbetriebnahme
- HydroBreeze ist mehr als 48 Stunden deaktiviert.
- Neubefüllung Wassertank.

Sicherstellen, dass folgende Voraussetzungen erfüllt sind:

- HydroBreeze ist deaktiviert (siehe HydroBreeze\*).
- Wassertank ist entnommen und in der Spülmaschine gereinigt.
- ▶ Aussparung mit einem feuchten Tuch auswischen.
- ▶ Wassertank einsetzen.
- ▶ HydroBreeze aktivieren.

### 8.5.5 Nach dem Reinigen

- ▶ Gerät und Ausstattungsteile trockenreiben.
- ▶ Gerät anschließen und einschalten.
- ▶ SuperFrost aktivieren (siehe 6.3 Funktionen).  
Wenn die Temperatur ausreichend kalt ist:
- ▶ Lebensmittel einlegen.
- ▶ Reinigung regelmäßig wiederholen.



## 9 Kundenhilfe

### 9.1 Technische Daten

Temperaturbereich	
Kühlen	3 °C bis 9 °C
BioFresh	0 °C bis 3 °C
BioFresh Professional (Fish & SeaFood)	-2 °C bis 0 °C Mögliche Einstellungen (siehe 4.1.2.3 Fish & Seafood-Safe ) : 0 °C   0 °C -2 °C   0 °C* -2 °C   -2 °C

Maximale Einfriermenge / 24 h	
Gefrierfach*	siehe Typenschild unter „Gefriervermögen ... /24h“ *

Maximalmaße Backblech	
Breite	466 mm
Tiefe	386 mm
Höhe	50 mm

Beleuchtung	
Energieeffizienzklasse <sup>1</sup>	Lichtquelle
Dieses Produkt enthält eine oder mehrere Lichtquellen der Energieeffizienzklasse G.	LED

*1 Das Gerät kann Lichtquellen mit unterschiedlichen Energieeffizienzklassen enthalten. Die niedrigste Energieeffizienzklasse ist angegeben.*

Für Geräte mit WLAN-Verbindung:\*

Frequenzangabe*	
Frequenzband	2,4 GHz
Maximal abgestrahlte Leistung	< 100 mW
Verwendungszweck der Funkeinrichtung	Einbindung in das örtliche WLAN-Netzwerk zur Datenkommunikation

### 9.2 Betriebsgeräusche

Das Gerät verursacht während des Betriebs unterschiedliche Laufgeräusche.

- Bei **geringer Kühlleistung** arbeitet das Gerät energiesparend, aber länger. Die Lautstärke ist **geringer**.
- Bei **starker Kühlleistung** werden Lebensmittel schneller gekühlt. Die Lautstärke ist **höher**.

Beispiele:

- aktivierte Funktionen (siehe 6.3 Funktionen)

Fehler	Ursache	Beseitigung
<b>Das Gerät arbeitet nicht.</b>	→ Das Gerät ist nicht eingeschaltet.	▶ Gerät einschalten.
	→ Der Netzstecker steckt nicht richtig in der Steckdose.	▶ Netzstecker kontrollieren.

- laufender Ventilator
- frisch eingelegte Lebensmittel
- hohe Umgebungstemperatur
- lang geöffnete Tür

Geräusch	Mögliche Ursache	Geräusch-Art
Blubbern und Plätschern	Kältemittel fließt im Kältekreislauf.	normales Arbeitsgeräusch
Fauchen und Zischen	Kältemittel spritzt in Kältekreislauf ein.	normales Arbeitsgeräusch
Brummen	Das Gerät kühlt. Die Lautstärke hängt von der Kühlleistung ab.	normales Arbeitsgeräusch
Schlurfgeräusche	Die Tür mit Schließdämpfer wird geöffnet und geschlossen.	normales Arbeitsgeräusch
Surren und Rauschen	Der Ventilator läuft.	normales Betriebsgeräusch
Klicken	Komponenten werden ein- und ausgeschaltet.	normales Schaltgeräusch
Rattern oder Summen	Ventile oder Klappen sind aktiv.	normales Schaltgeräusch

Geräusch	Mögliche Ursache	Geräusch-Art	Beheben
Vibration	ungeeigneter Einbau	Fehler-Geräusch	Einbau überprüfen. Gerät ausrichten.
Klappern	Ausstattung, Gegenstände im Geräteinnenraum	Fehler-Geräusch	Ausstattungsteile fixieren. Abstand zwischen den Gegenständen lassen.

### 9.3 Technische Störung

Ihr Gerät ist so konstruiert und hergestellt, dass Funktionssicherheit und lange Lebensdauer gegeben sind. Sollte dennoch während des Betriebes eine Störung auftreten, so prüfen Sie bitte, ob die Störung auf einen Bedienungsfehler zurückzuführen ist. In diesem Fall müssen Ihnen auch während der Garantiezeit die anfallenden Kosten berechnet werden.

Folgende Störungen können Sie selbst beheben.

#### 9.3.1 Gerätefunktion

Fehler	Ursache	Beseitigung
	→ Die Sicherung der Steckdose ist nicht in Ordnung.	▶ Sicherung kontrollieren.
	→ Stromausfall	▶ Gerät geschlossen halten. ▶ Lebensmittel schützen: Kühlakku oben auf Lebensmittel legen oder einen dezentralen Gefrierschrank benutzen, falls der Stromausfall länger andauert. ▶ Aufgetaute Lebensmittel nicht wieder einfrieren.
	→ Der Gerätestecker steckt nicht richtig im Gerät.	▶ Gerätestecker kontrollieren.
<b>Temperatur ist nicht ausreichend kalt.</b>	→ Die Gerätetür ist nicht richtig geschlossen.	▶ Gerätetür schließen.
	→ Die Be- und Entlüftung ist nicht ausreichend.	▶ Lüftungsgitter freimachen und reinigen.
	→ Die Umgebungstemperatur ist zu hoch.	▶ Problemlösung: (siehe 1.4 Einsatzbereich des Geräts) .
	→ Das Gerät wurde zu häufig oder zu lange geöffnet.	▶ Abwarten, ob sich die erforderliche Temperatur von allein wieder einstellt. Falls nicht, an den Kundendienst wenden (siehe 9.4 Kundendienst) .
	→ Es wurden zu große Mengen frischer Lebensmittel ohne SuperFrost eingelegt.	▶ Problemlösung:
	→ Die Temperatur ist falsch eingestellt.	▶ Temperatur kälter einstellen und nach 24 Stunden kontrollieren.
	→ Das Gerät steht zu nahe an einer Wärmequelle (Herd, Heizung etc).	▶ Standort des Geräts oder der Wärmequelle verändern.
	→ Das Gerät wurde nicht richtig in die Nische eingebaut.	▶ Überprüfen, ob das Gerät korrekt eingebaut wurde und die Tür richtig schließt.
<b>Die Türdichtung ist defekt oder soll aus anderen Gründen ausgetauscht werden.</b>	→ Die Türdichtung ist wechselbar. Sie kann ohne weiteres Hilfswerkzeug gewechselt werden.	▶ An den Kundendienst wenden (siehe 9.4 Kundendienst) .
<b>Das Gerät ist vereist oder es bildet sich Kondenswasser.</b>	→ Die Türdichtung kann aus der Nut gerutscht sein.	▶ Türdichtung auf einen korrekten Sitz in der Nut überprüfen.

## 9.3.2 Ausstattung

Fehler	Ursache	Beseitigung
<b>HydroBreeze befeuchtet das Kühlgut nicht. *</b>	→ Der HydroBreeze ist nicht aktiviert.	▶ HydroBreeze aktivieren.
	→ Es ist nicht genug Wasser im Wassertank.	▶ Wassertank füllen.
	→ Es liegt Schmutz vor dem Konzentrador.	▶ HydroBreeze reinigen.
	→ Der Wassertank ist nicht richtig in der vorgesehenen Vertiefung eingerastet.	▶ Wassertank richtig einrasten.
	→ Der Deckel des Fruit & Vegetable-Safe ist in der Einstellung „geringe Luftfeuchtigkeit“.	▶ Deckel des Fruit & Vegetable-Safe auf „hohe Luftfeuchtigkeit“ einstellen.
	→ Das Gerät ist nicht eingeschaltet.	▶ Gerät einschalten.

Fehler	Ursache	Beseitigung
<b>Die Innenbeleuchtung leuchtet nicht.</b>	→ Die Tür war länger als 15 min. offen.	▶ Innenbeleuchtung schaltet sich bei geöffneter Tür nach ca. 15 min. automatisch aus.
	→ Die LED-Beleuchtung ist defekt oder die Abdeckung ist beschädigt.	▶ An den Kundendienst wenden (siehe 9.4 Kundendienst).
<b>Das Gefrierfach lässt sich nicht schließen.*</b>	→ Die Verriegelung ist bei geöffneter Tür verrastet.	▶ Griff erneut betätigen.

## 9.4 Kundendienst

Prüfen Sie zunächst, ob Sie den Fehler selber beheben können (siehe 9 Kundenhilfe). Falls dies nicht der Fall ist, wenden Sie sich an den Kundendienst.

Die Adresse entnehmen Sie bitte der beiliegenden Broschüre „Liebherr-Service“.



### WARNUNG

Unfachmännische Reparatur!  
Verletzungen.

- ▶ Reparaturen und Eingriffe am Gerät und der Netzanschlussleitung, die nicht ausdrücklich genannt sind (siehe 8 Wartung), nur vom Kundendienst ausführen lassen.
- ▶ Beschädigte Netzanschlussleitung nur durch den Hersteller oder seinen Kundendienst oder eine ähnlich qualifizierte Person ersetzen.
- ▶ Bei Geräten mit Kaltgerätestecker darf der Wechsel vom Kunden vorgenommen werden.

### 9.4.1 Kundendienst kontaktieren

Sicherstellen, dass folgende Geräteinformationen bereit liegen:

- Gerätebezeichnung (Modell und Index)
- Service-Nr. (Service)
- Serial-Nr. (S-Nr.)
- ▶ Geräteinformationen über das Display abrufen (siehe Info).
- oder-
- ▶ Geräteinformationen dem Typenschild entnehmen (siehe 9.5 Typenschild).
- ▶ Geräteinformationen notieren.
- ▶ Kundendienst benachrichtigen: Fehler und Geräteinformationen mitteilen.
- ▷ Dies ermöglicht einen schnellen und zielgerichteten Service.
- ▶ Weitere Anweisungen des Kundendienstes befolgen.

## 9.5 Typenschild

Das Typenschild befindet sich hinter den Schubfächern an der Geräteinnenseite.

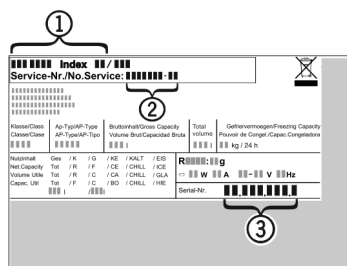


Fig. 63

- (1) Gerätebezeichnung
- (2) Service-Nr.
- (3) Serial-Nr.

▶ Informationen vom Typenschild ablesen.

## 10 Außer Betrieb setzen

- ▶ Gerät leeren.
- ▶ Gerät ausschalten.
- ▶ Netzstecker herausziehen.
- ▶ Bei Bedarf Gerätestecker entfernen: Herausziehen und gleichzeitig von links nach rechts bewegen.
- ▶ Gerät reinigen (siehe 8.5 Gerät reinigen).
- ▶ Tür offen lassen, damit keine schlechten Gerüche entstehen.

## 11 Entsorgung

### 11.1 Gerät für die Entsorgung vorbereiten



Liebherr setzt in einigen Geräten Batterien ein. In der EU hat der Gesetzgeber aus Umweltschutzgründen den Endnutzer dazu verpflichtet, diese Batterien vor der Entsorgung der Altgeräte zu entnehmen. Wenn Ihr Gerät Batterien enthält, ist am Gerät ein entsprechender Hinweis angebracht.

Lampen Für den Fall, dass Sie Lampen selbstständig und zerstörungsfrei entnehmen können, bauen Sie diese ebenfalls vor der Entsorgung aus.

- ▶ Gerät außer Betrieb setzen.
- ▶ Gerät mit Batterien: Batterien entnehmen. Beschreibung siehe Kapitel **Wartung**.
- ▶ Wenn möglich: Lampen zerstörungsfrei ausbauen.

### 11.2 Gerät umweltfreundlich entsorgen



Das Gerät enthält noch wertvolle Materialien und ist einer vom unsortierten Siedlungsabfall getrennten Erfassung zuzuführen.



Batterien getrennt vom Altgerät entsorgen. Dazu können Sie die Batterien kostenlos im Handel sowie bei den Recycling- und Wertstoffhöfen zurückgeben.

# Entsorgung

---

Lampen	Ausgebaute Lampen über die jeweiligen Sammelsysteme entsorgen.
Für Deutschland:	Sie können bei den örtlichen Recycling- und Wertstoffhöfen das Gerät kostenlos über die Sammelbehälter der Klasse 1 entsorgen. Beim Kauf eines neuen Kühl- / Gefriergeräts und einer Verkaufsfläche > 400 m <sup>2</sup> nimmt der Handel das Altgerät auch kostenlos zurück.



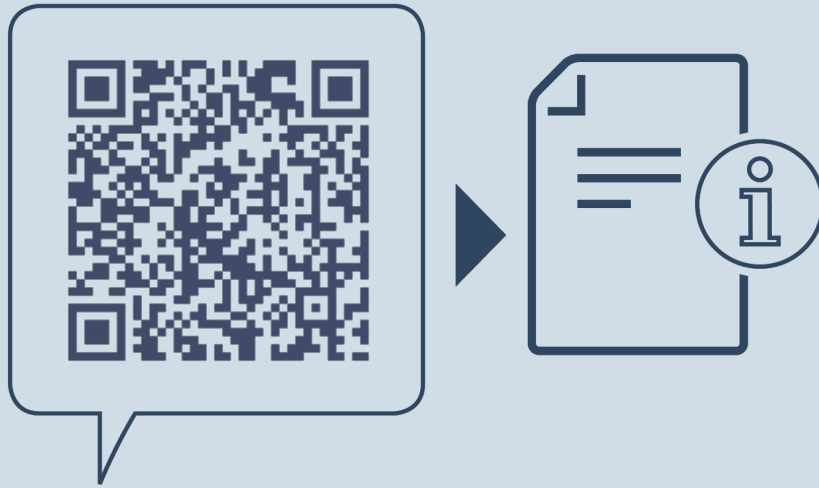
## **WARNUNG**

Austretendes Kältemittel und Öl!

Brand. Das enthaltene Kältemittel ist umweltfreundlich, aber brennbar. Das enthaltene Öl ist ebenfalls brennbar. Entweichendes Kältemittel und Öl können sich bei entsprechend hoher Konzentration und in Kontakt mit einer externen Wärmequelle entzünden.

- ▶ Rohrleitungen des Kältemittelkreislaufs und Kompressor nicht beschädigen.
- ▶ Gerät beschädigungsfrei abtransportieren.
- ▶ Batterien, Lampen und Gerät nach den oben genannten Vorgaben entsorgen.





[home.liebherr.com/fridge-manuals](https://home.liebherr.com/fridge-manuals)

**DE** integrierbare Kühl- und Gefriergeräte

Ausgabedatum: 20230320

**Artikelnr.-Index: 7088273-00**

Liebherr-Hausgeräte GmbH  
Memminger Straße 77-79  
88416 Ochsenhausen  
Deutschland