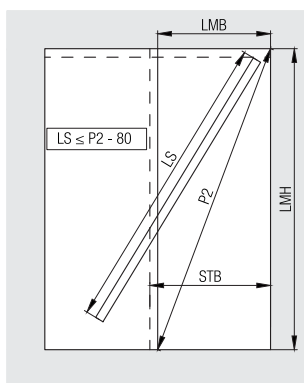
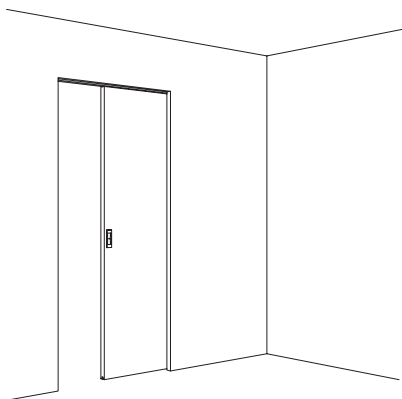


HAWA-Junior 100/B-Pocket Acoustics

- za drvena vrata
- rješenje za niše (zidne džepove) - vodilica se jednostavno montira ili demontira
- zvučna izolacija - učinkovita izolacija od zvuka, propuha, neugodnih mirisa i svjetlosti
- nosivi profil s integriranim ovjesom za minimalnu visinu ugradnje
- montaža vrata bez uporabe alata
- jednostavno podešavanje visine i dubine kod gotovih montiranih vrata
- gornje vođenje s nadgradnom vodilicom ili vodilicom u ravni sa stropom
- stropna montaža

Tehnički podaci

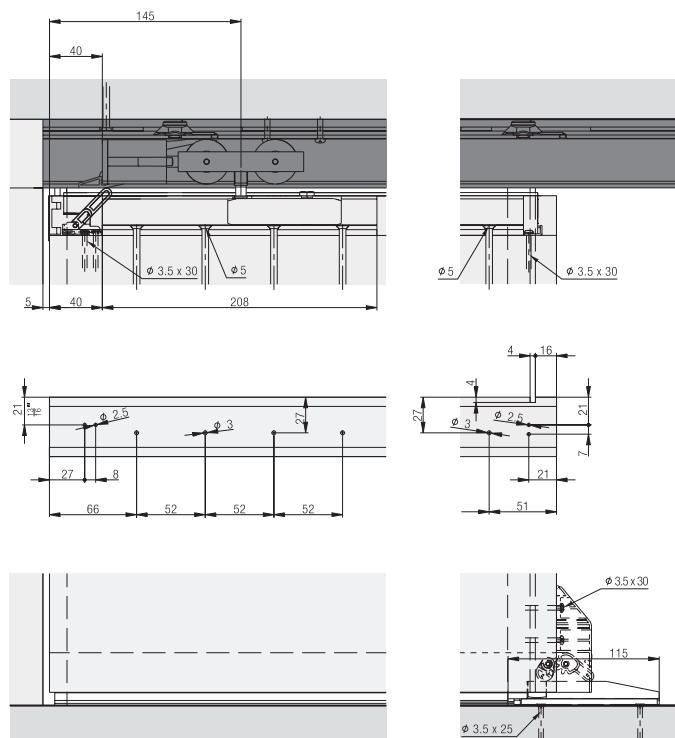
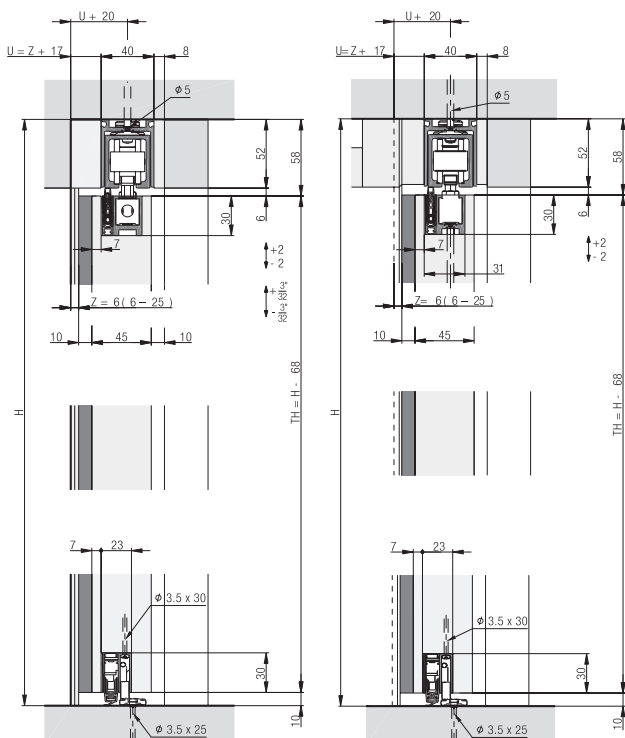
maks. težina vrata:	100 kg
maks. visina vrata:	2500 mm
maks. širina vrata:	750 - 1250 mm
Debljina vrata:	44 - 50 mm
Podešavanje visine:	+ / - 2 mm



Izračunavanje duljine vodilice

Duljina vodilice mora biti min. 80 mm kraća od svjetle mjere slobodne dijagonale (P2).

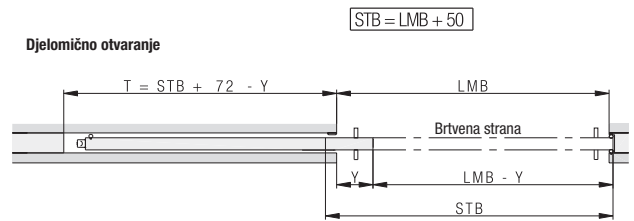
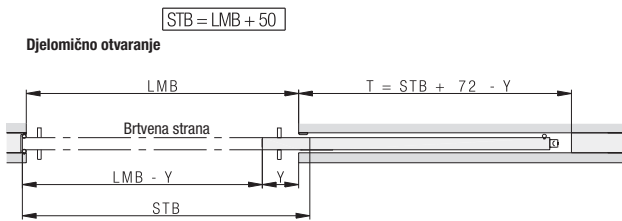
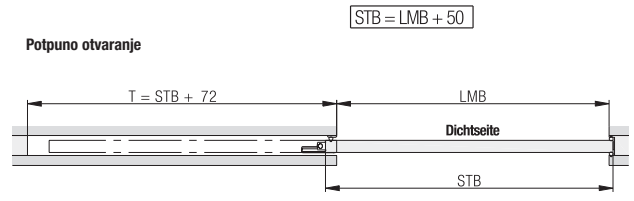
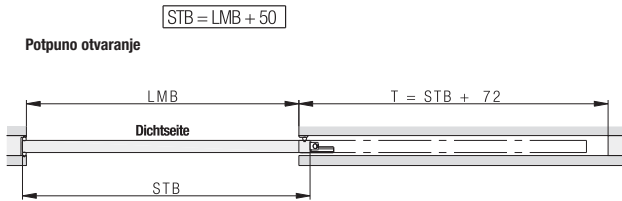
LMB = svjetla širina
 LMH = svjetla visina
 STB = širina kliznih vrata
 P2 = slobodna dijagonala
 LS = vodilica



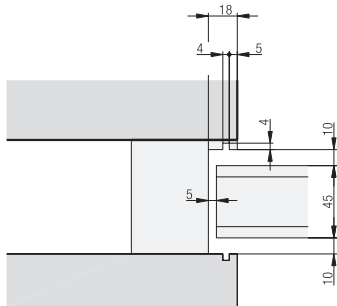
HAWA-Junior 100/B-Pocket Acoustics

Tip lijevi (zatvaranje prema lijevo)

Tip desni (zatvaranje prema desno)



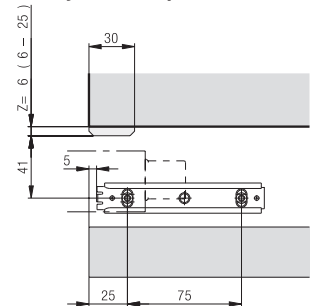
Detalj završnog stupa na strani zatvaranja



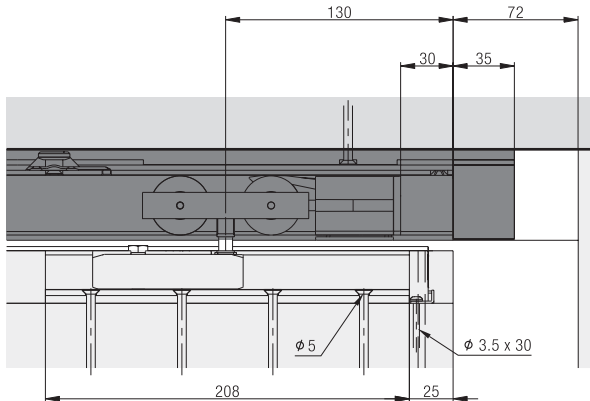
Određivanje brtvenog seta Acoustics

	LMB
Hawa Acoustics XS	750 - 850
Hawa Acoustics S	850 - 970
Hawa Acoustics M	970 - 1100
Hawa Acoustics L	1100 - 1220
Hawa Acoustics XL	1220 - 1250

Detalj montaže podne vodilice



Prikaz strane niše - montažni set



Prikaz strane niše - opružni odbojnik

