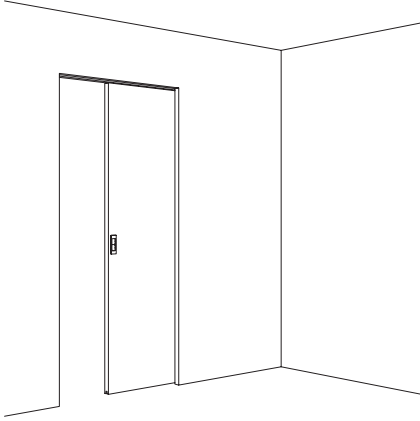


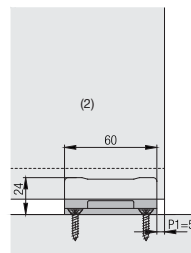
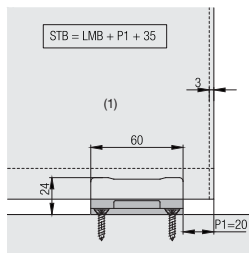
HAWA-Junior 120/B-Pocket

- za drvena vrata
- rješenje za niše (zidne džepove) - vodilica se jednostavno montira ili demontira
- nosivi profil s integriranim ovjesom za minimalnu visinu ugradnje
- montaža vrata bez uporabe alata, blokada ovjesa s čeine strane
- gornje vođenje s nadgradnom vodilicom ili vodilicom u ravni sa stropom
- zidna ili stropna montaža



Tehnički podaci

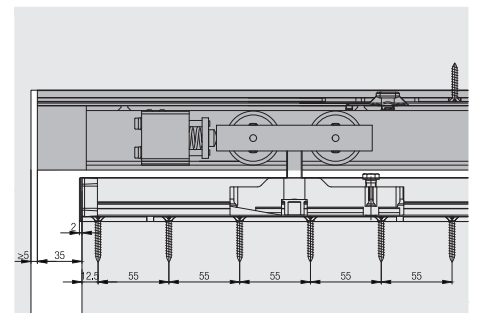
maks. težina vrata: 120 kg
 maks. visina vrata: 4000 mm
 maks. širina vrata: 1500 mm
 Debljina vrata: 35 - 80 mm
 Podešavanje visine: + / - 3 mm



Izračunavanje širine vrata

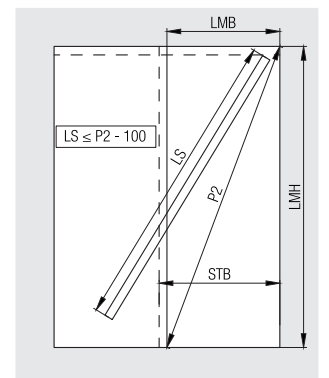
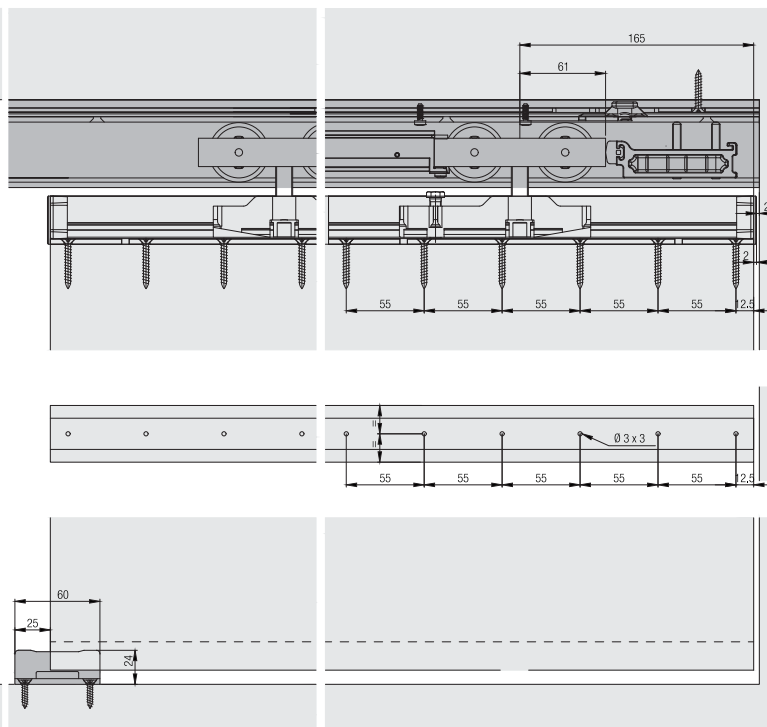
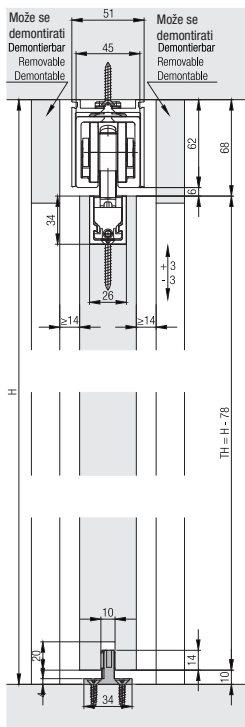
Za izračunavanje širine kliznih vrata u obzir treba uzeti sljedeće:

- otvoreni (1) ili zatvoreni (2) vodeći utor
- sa ili bez opružnog odbojnika



Opružni odbojnik

Za postavljanje vrata bez vidljivih dijelova okova na rubu vrata, integriran u vodilicu, s funkcijom Push-To-Open.



Izračunavanje duljine vodilice

Duljina vodilice mora biti min. 100 mm kraća od svjetle mjere slobodne dijagonale (P2).

LMB = svjetla širina
 LMH = svjetla visina
 STB = širina kliznih vrata
 P2 = slobodna dijagonala
 LS = vodilica