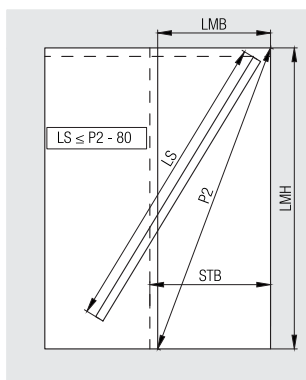
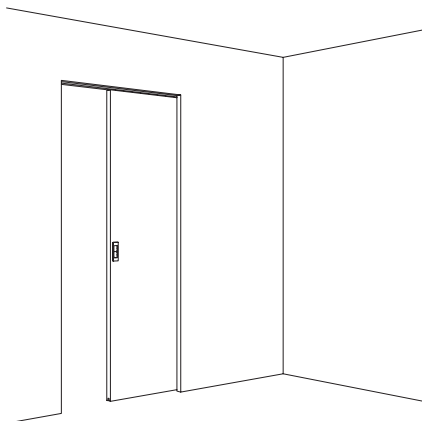


HAWA-Junior 40/Z-Pocket

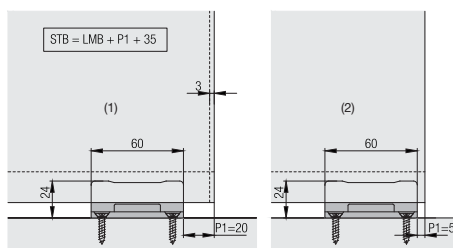
- za drvena vrata
- rješenje za niše (zidne džepove) - vodilica se jednostavno montira ili demontira
- ovjes za postavljanje na 2 načina za montažu vrata s prednje strane ili bočno
- jednostavno podešavanje dubine i visine kod gotovih montiranih vrata
- gornje vođenje s nadgradnom vodilicom ili vodilicom u ravnini sa stropom
- montaža ispred zida ili stropna montaža

Tehnički podaci

maks. težina vrata:	40 kg
maks. visina vrata:	4000 mm
maks. širina vrata:	1250 mm
Debljina vrata:	35 - 80 mm
Podešavanje visine:	+ / - 3 mm



Izračunavanje duljine vodilice
Duljina vodilice mora biti min. 80 mm kraća od svjetle mjere slobodne dijagonale (P2).

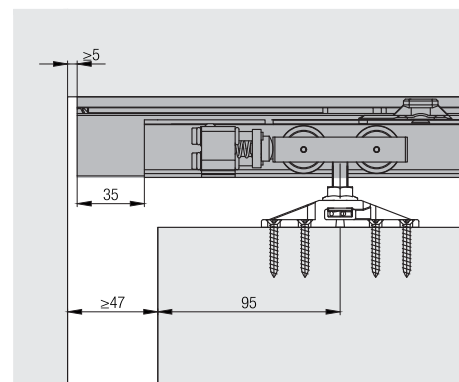


Izračunavanje širine vrata

Za izračunavanje širine kliznih vrata u obzir treba uzeti sljedeće:

- otvoreni (1) ili zatvoreni (2) vodeći utor
- sa ili bez opružnog odbojnika

LMB = svjetla širina
LMH = svjetla visina
STB = širina kliznih vrata
P2 = slobodna dijagonala
LS = vodilica



Opružni odbojnik

Za postavljanje vrata bez vidljivih dijelova okova na rubu vrata, integriran u vodilicu, s funkcijom Push-To-Open.

