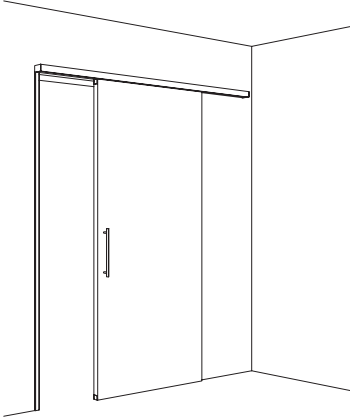


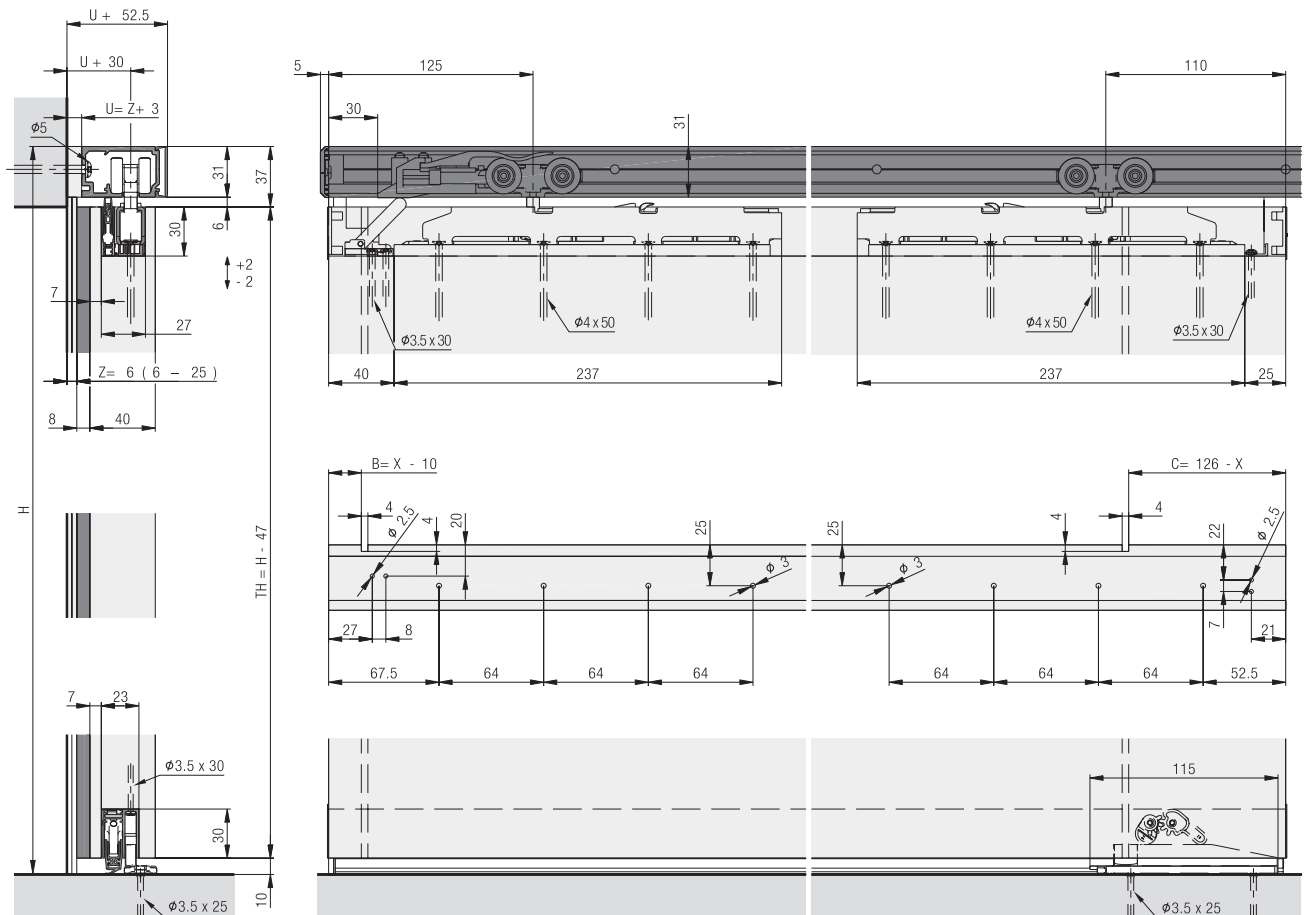
## HAWA-Porta 100/HMD Acoustics

- za drvena vrata
- zvučna izolacija - učinkovita izolacija od zvuka, propuha, ne ugodnih mirisa i svjetlosti
- minimalna visina ugradnje
- montaža vrata bez uporabe alata
- gornje vođenje s nadgradnom vodilicom
- zidna montaža



### Tehnički podaci

maks. težina vrata: 100 kg  
 maks. visina vrata: 2500 mm  
 maks. širina vrata: 750 - 1250 mm  
 Debljina vrata: 39 - 45 mm  
 Podešavanje visine: + / - 2 mm



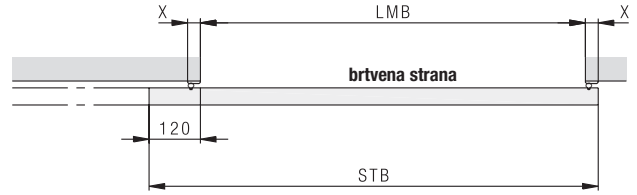
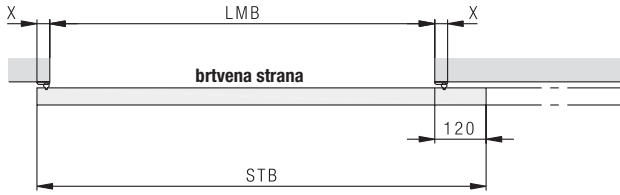
# HAWA-Porta 100/HMD Acoustics

Tip lijevi (zatvaranje prema lijevo)

Tip desni (zatvaranje prema desno)

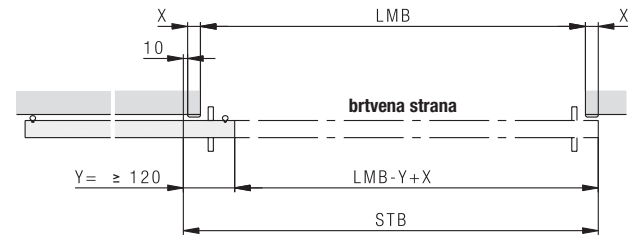
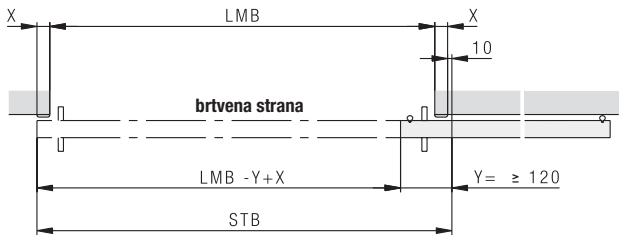
Potpuno otvaranje  $STB = LMB + X + 120$  X = mjera okvira 30 - 60

Potpuno otvaranje  $STB = LMB + X + 120$  X = mjera okvira 30 - 60



Djelomično otvaranje  $STB = LMB + (2 * X) + 10$  X = mjera okvira 30 - 60

Djelomično otvaranje  $STB = LMB + (2 * X) + 10$  X = mjera okvira 30 - 60



## Određivanje brtvenog seta Acoustics

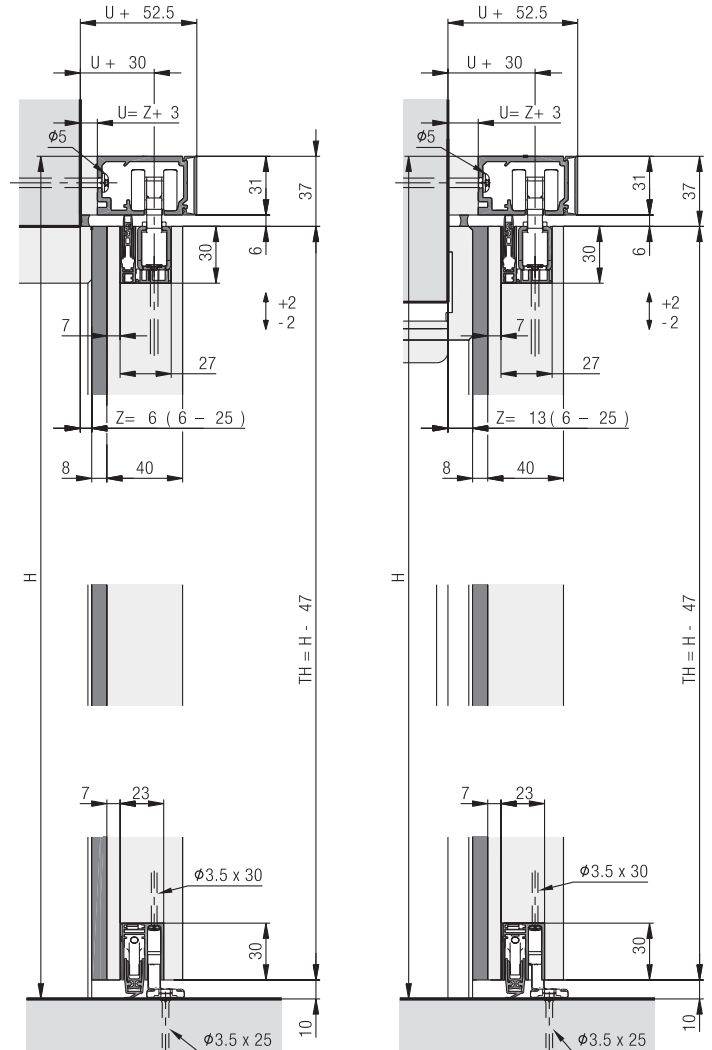
Potpuno otvaranje

X	LMB			
	30	40	50	60
Hawa Acoustics XS	750 - 780	750 - 770	750 - 760	750
Hawa Acoustics S	780 - 900	770 - 890	760 - 880	750 - 870
Hawa Acoustics M	900 - 1030	890 - 1020	880 - 1010	870 - 1000
Hawa Acoustics L	1030 - 1150	1020 - 1140	1010 - 1130	1000 - 1120
Hawa Acoustics XL	1150 - 1250	1140 - 1250	1130 - 1250	1120 - 1250

Djelomično otvaranje

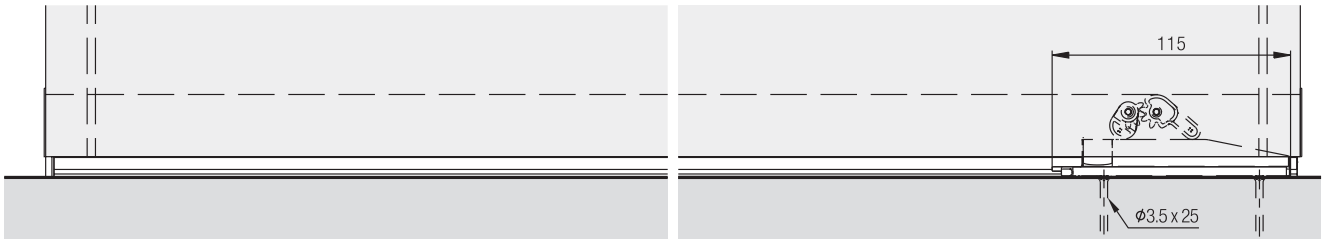
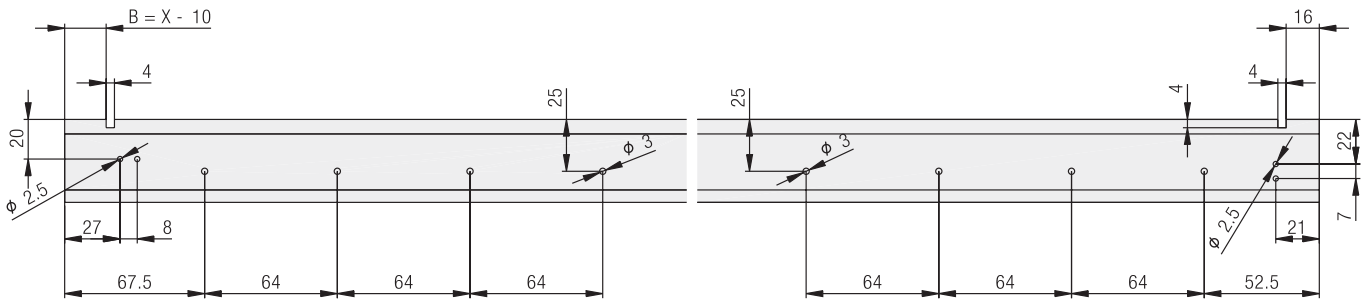
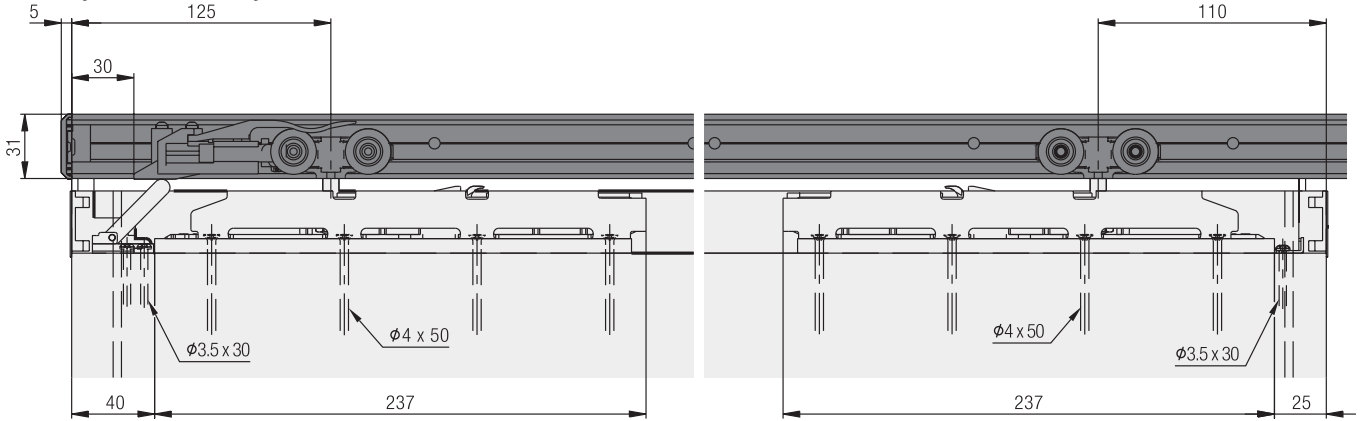
X	LMB			
	30	40	50	60
Hawa Acoustics XS	750 - 870	750 - 850	750 - 830	750 - 810
Hawa Acoustics S	870 - 990	850 - 970	830 - 950	810 - 930
Hawa Acoustics M	990 - 1120	970 - 1100	950 - 1080	930 - 1060
Hawa Acoustics L	1120 - 1240	1100 - 1220	1080 - 1200	1060 - 1180
Hawa Acoustics XL	1240 - 1250	1220 - 1250	1200 - 1250	1180 - 1250

## Detalj blok okvir / okružujući okvir



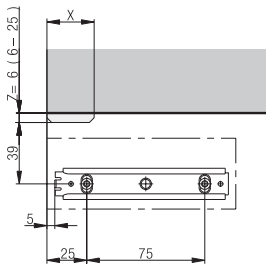
# HAWA-Porta 100/HMD Acoustics

## Prikaz djelomično otvaranje

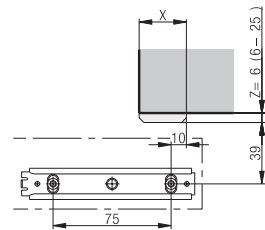


## Detalj montaže - podna vodilica

### Potpuno otvaranje



### Djelomično otvaranje



## Izračunavanje maske za klipsanje / drvene maske

