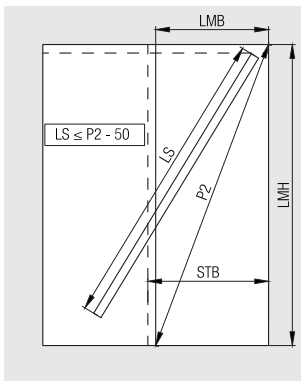
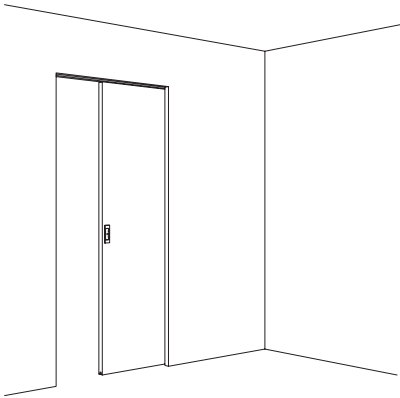


HAWA-Porta 100/HMT-Pocket Acoustics

- za drvena vrata
- rješenje za niše (zidne džepove) - vodilica se jednostavno montira ili demontira
- zvučna izolacija - učinkovita izolacija od zvuka, propuha, ne ugodnih mirisa i svjetlosti
- minimalna visina ugradnje
- montaža vrata bez uporabe alata
- gornje vođenje s nadgradnom vodilicom ili vodilicom u ravni sa stropom
- stropna montaža

Tehnički podaci

maks. težina vrata:	100 kg
maks. visina vrata:	2500 mm
maks. širina vrata:	750 - 1250 mm
Debljina vrata:	39 - 45 mm
Podešavanje visine:	+ / - 2 mm



Izračunavanje duljine vodilice

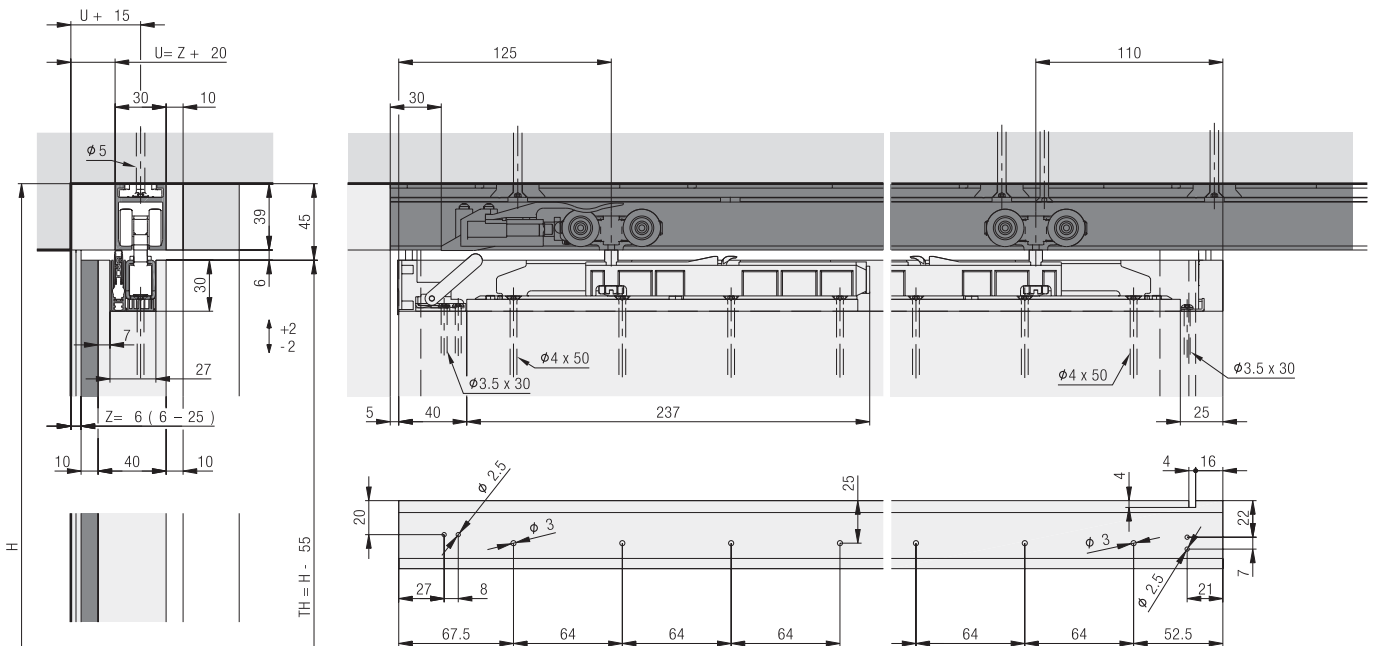
Duljina vodilice mora biti min. 50 mm kraća od svjetle mjere slobodne dijagonale (P2).

LMB = svjetla širina
LMH = svjetla visina
STB = širina kliznih vrata
P2 = slobodna dijagonala
LS = vodilica



Određivanje brtvenog seta Acoustics

	LMB
Hawa Acoustics XS	750 - 850
Hawa Acoustics S	850 - 970
Hawa Acoustics M	970 - 1100
Hawa Acoustics L	1100 - 1220
Hawa Acoustics XL	1220 - 1250

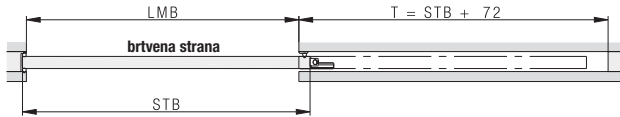


HAWA-Porta 100/HMT-Pocket Acoustics

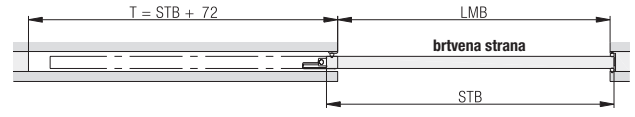
Tip lijevi (zatvaranje prema lijevo)

Tip desni (zatvaranje prema desno)

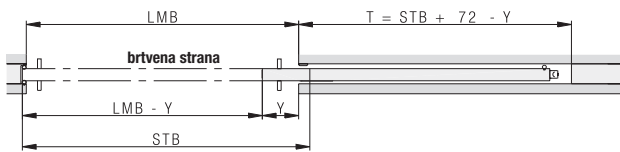
STB = LMB + 50
Potpuno otvaranje



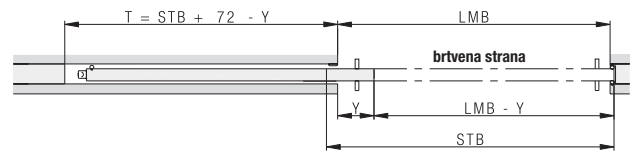
STB = LMB + 50
Potpuno otvaranje



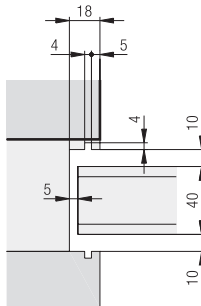
STB = LMB + 50
Djelomično otvaranje



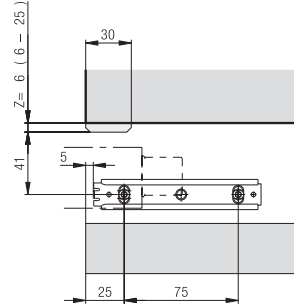
STB = LMB + 50
Djelomično otvaranje



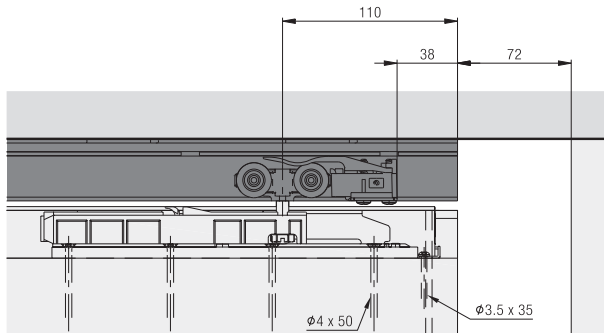
Detalij završnog stupa na strani zatvaranje



Detalij montaže - podna vodilica



Pogled na strani zidne niše - set za montažu



Pogled na strani zidne niše - opružni odbojnik

