

HELM 53

- za drvena ili staklena vrata (ESG)
- za jednokrilne ili višekrilne sustave
- zidna ili stropna montaža
- kotačići s kliznim ležajevima
- omjer visine i širine vrata ne smije biti veći od 2,5:1
- ispitano prema DIN EN 1527:2013 s 75.000 ciklusa

Tehnički podaci

maks. težina vrata:

50 kg

Debljina vrata:

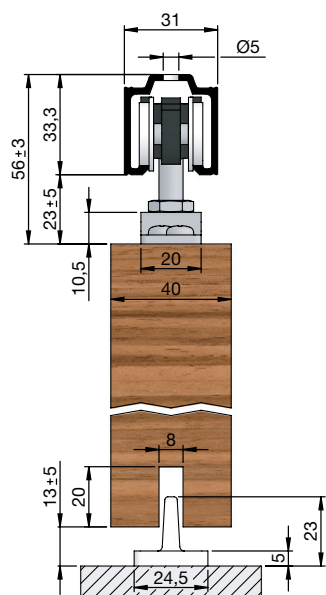
drvo od 20 mm

staklo (ESG) 8 mm

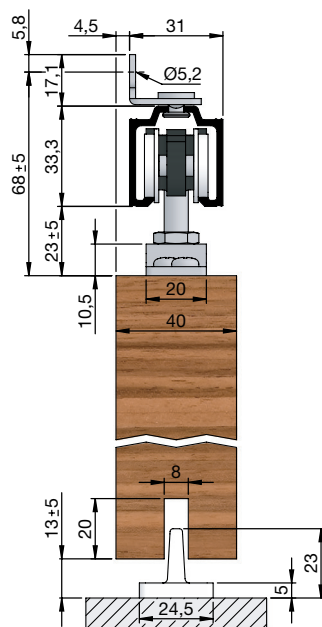
Podešavanje visine:

drvo + / - 5 mm

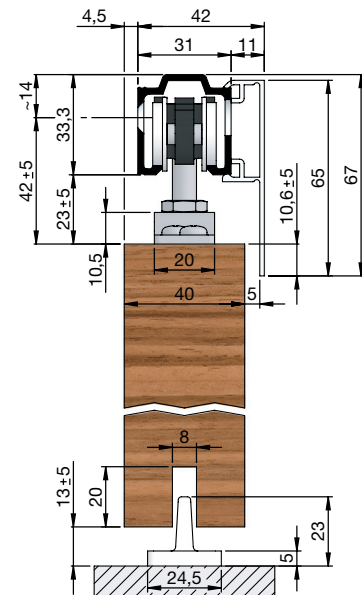
staklo + / - 4 mm



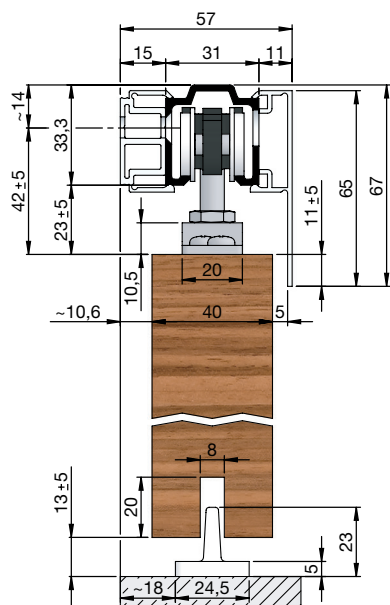
s nosivom prirubnicom



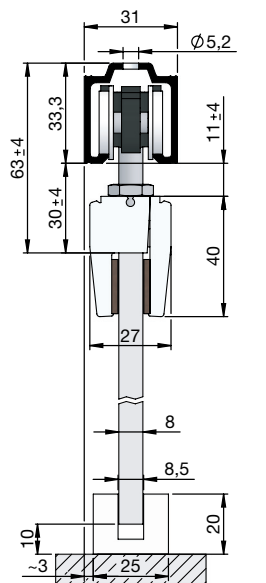
s nosivom prirubnicom,
kutnik za zidno pričvršćivanje



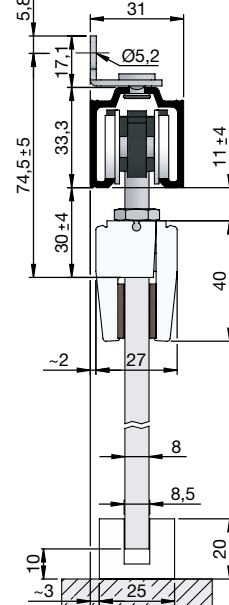
s nosivom prirubnicom, maska jednostrano



s nosivom prirubnicom, odstojni profil,
maska jednostrano



sa steznim pričvršćivanjem



sa steznim pričvršćivanjem,
kutnik za zidno pričvršćivanje