






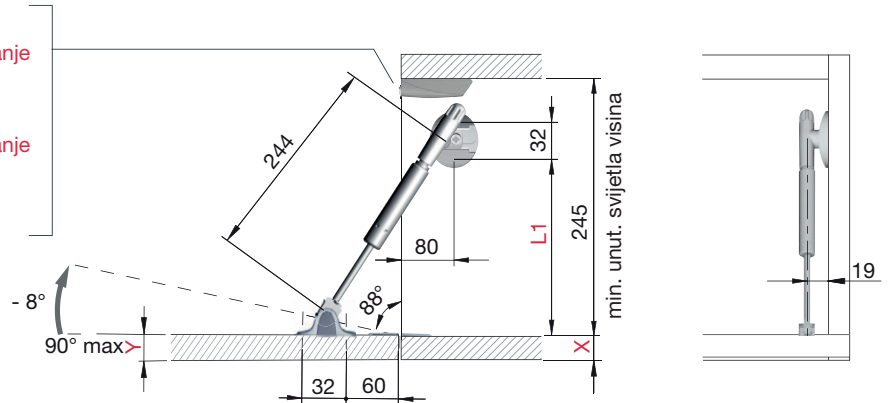


Bremsklappenhalter Kraby Bohrbild D244 mm

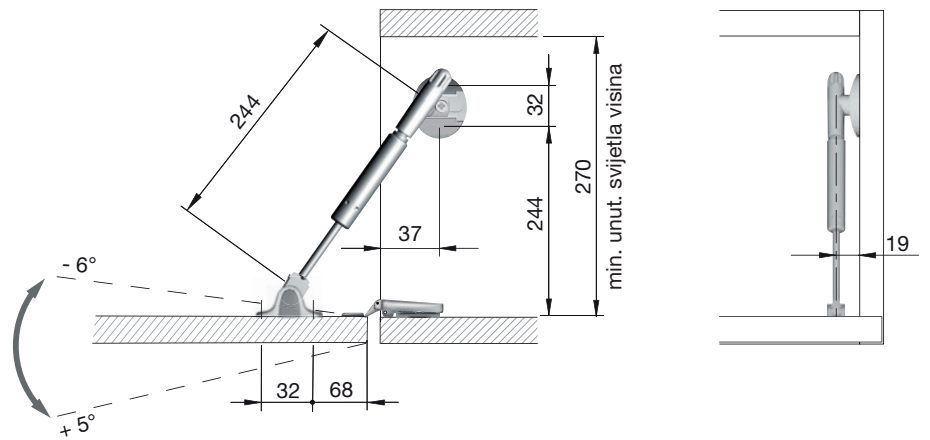
Slika bušenja s Kimana spojnicama

-  - magnet K Lock
-  - ugradnja ili postavljanje
-  - K Push Tech 20 mm
-  - s magnetom
-  - ugradnja ili postavljanje

Cabinet (X)		Door (Y)		L1
16 mm	4 mm	16 mm	2 mm	197
16 mm	4 mm	19 mm	-	199
18 mm	2 mm	18 mm	-	197
19 mm	-	16 mm	2 mm	193
19 mm	-	19 mm	-	195
20 mm	-	20 mm	-	195



Slika bušenja sa spojnicom bez Push to Open



Slika bušenja sa spojnicom s Push to Open

