


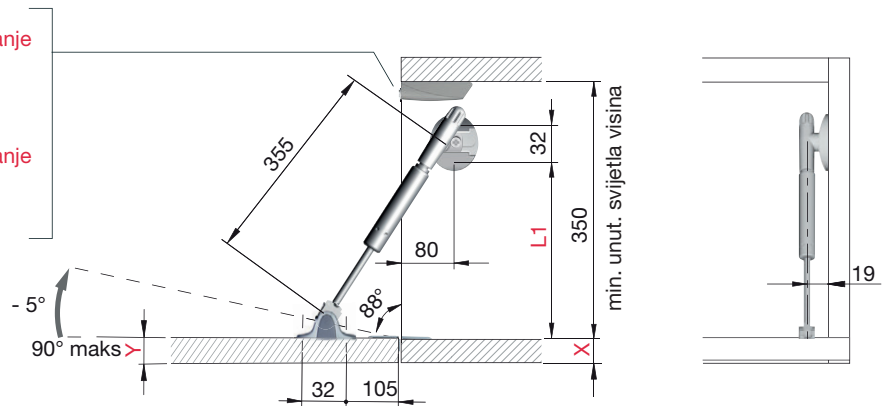


Zaustavni zaklopni držač Kraby slika bušenja D355 mm

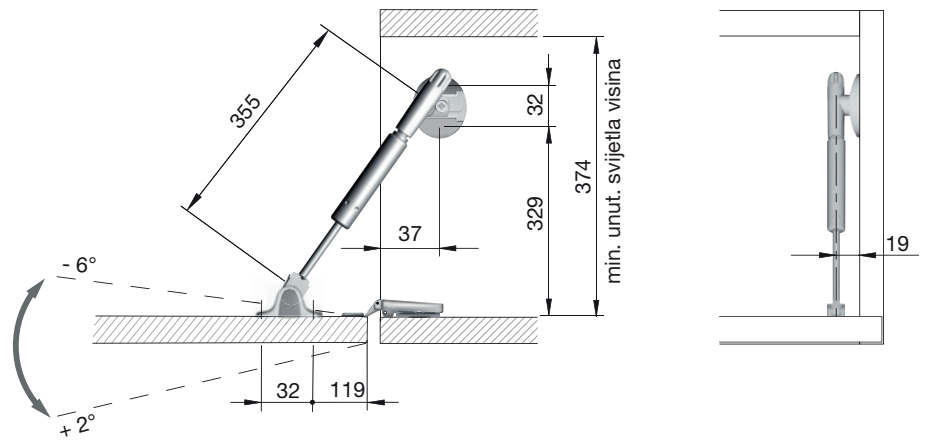
Slika bušenja s Kimana spojnicama

-  - magnet K Lock
- ugradnja ili postavljanje
-  - K Push Tech 20 mm
- s magnetom
- ugradnja ili postavljanje

Cabinet (X)		Door (Y)		L1
16 mm	4 mm	16 mm	2 mm	302
16 mm	4 mm	19 mm	-	304
18 mm	2 mm	18 mm	-	302
19 mm	-	16 mm	2 mm	298
19 mm	-	19 mm	-	300
20 mm	-	20 mm	-	300



Slika bušenja sa spojnicom bez Push to Open



Slika bušenja sa spojnicom s Push to Open

