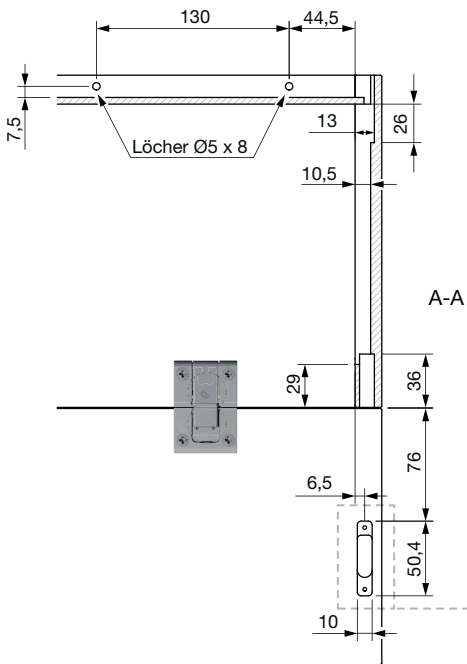
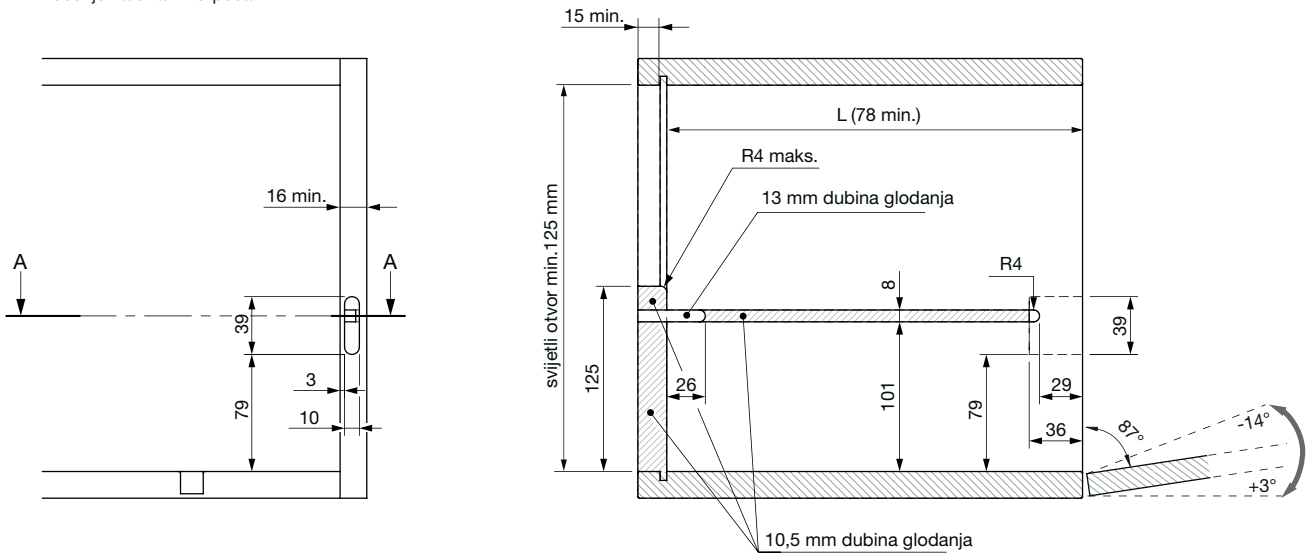
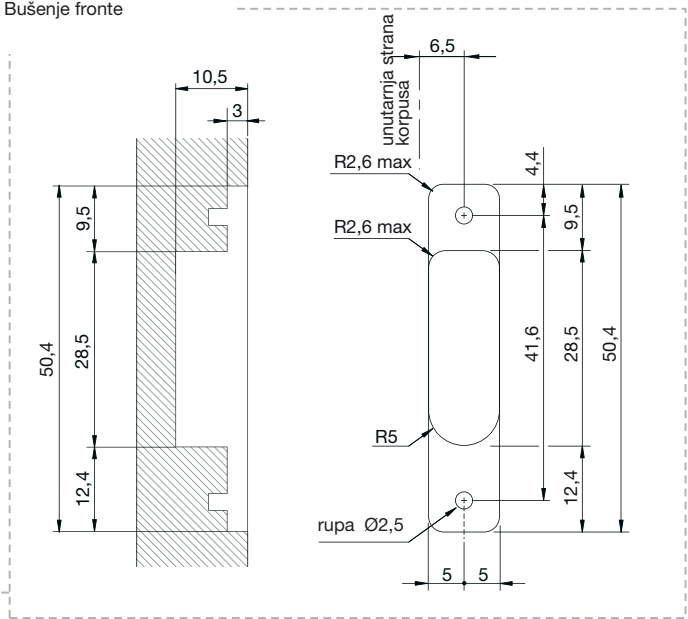


Bušenje na strani korpusa



Bušenje fronte



Bušenje na stražnoj stranici

