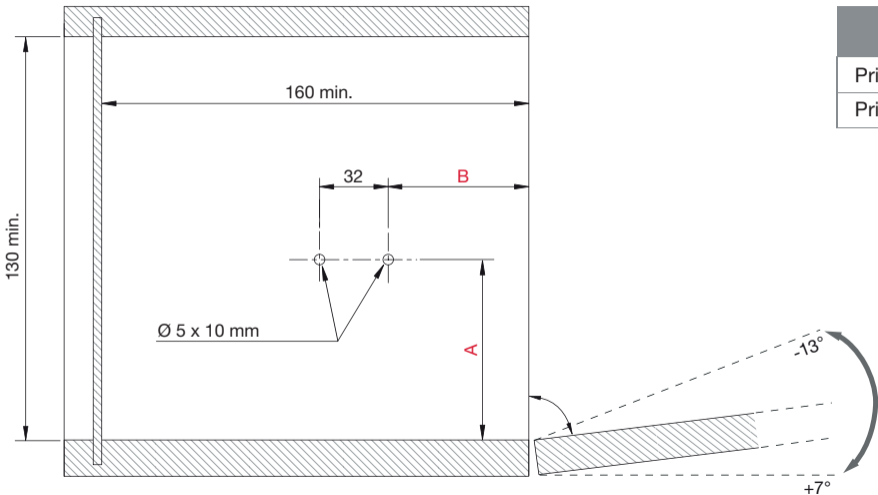


Plan bušenja na strani korpusa



Plan bušenja	A	B
Pričvrščivanje fronte glodanjem	90	85
Pričvrščivanje fronte vijcima	90	93



Maks. kut otvaranja 90° sa spojnicom Kimana