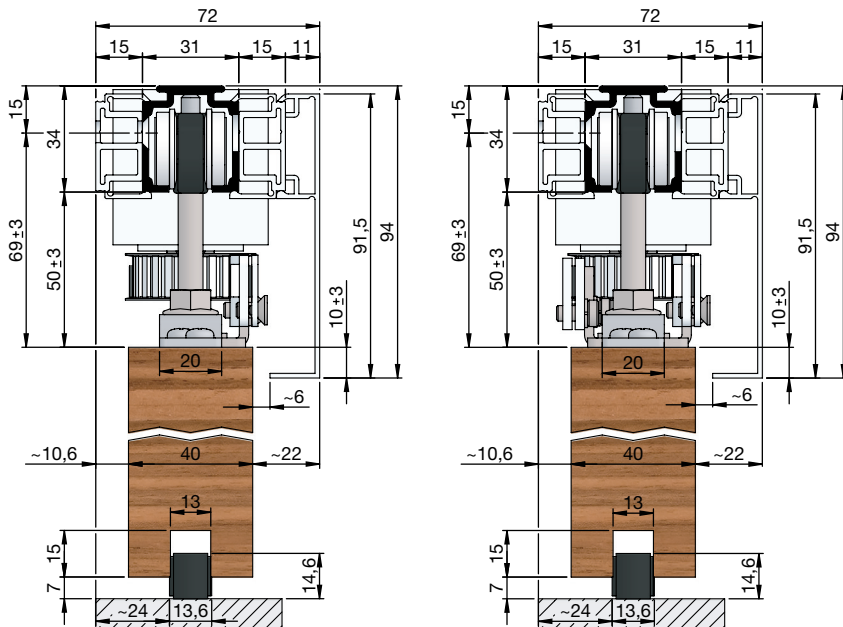


Sa solido ECO 230V pogonom zupčastog remena klizna vrata se otvaraju i zatvaraju potpuno automatski. Prekidač i funkcija push&go osiguravaju upravljanje kliznim vratima bez ikakvog napora. U slučaju nestanka struje vrata se mogu otvoriti manuelno.



### Svojstva proizvoda

- 230 V pogon zupčastog remena s mrežnim uređajem i signalnim aktiviranjem integrirano upravljanje motorom
- jednostavno programiranje probnog kretanja
- Sanft Start – Sanft Stop (meki start/stop)
- podesiva brzina do 20 cm/sek.
- (eventualno potrebna sigurnosna oprema)
- automatsko zatvaranje
- push&go funkcija
- kompaktne dimenzije
- u slučaju nestanka struje jednostavno otvaranje rukom
- Low-Energy rad prema DIN 18650-2
- Testirano i certificirano od strane (GGT) Društva za gerontotehnologiju
- mogu se koristiti prekidači na strani ugradnje (serijski prekidači)
- moguće spajanje na BUS-sustave

