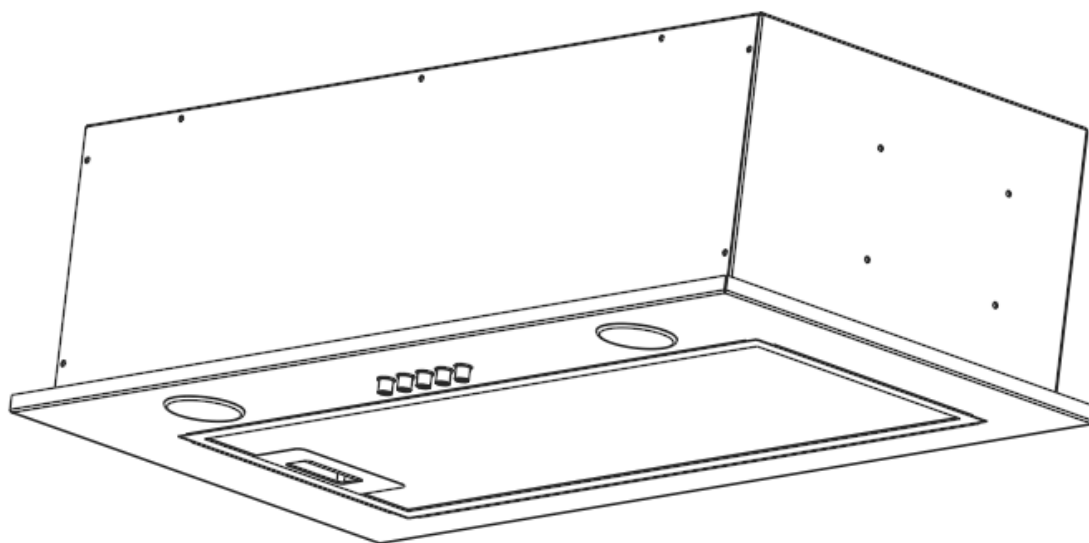


Bedienungsanleitung



solido by iadc

Solido Inorio Canopy 100860 60cm / 110061

INHALTSVERZEICHNIS

Allgemein

Inhaltsverzeichnis	2
Ihre Gerätedaten	3

Sicherheitshinweise

4

Einbau

Montagehinweise	6
Einbau	7
Montage in den Oberschrank Möglichkeit 1	9
Montage der Kaminschächte Möglichkeit 2	10

Bedienung

Bedienung	12
Leistungsregelung	12
Beleuchtung ein- / ausschalten	12

Wartung, Reinigung und Pflege

Gehäuse	13
Fettfilter	13
Entnahme der Fettfilter	14
Kohlefilter	15



Bitte beachten Sie:

Damit unser Kundendienst Reparaturen sorgfältig vorbereiten und die benötigten Ersatzteile bereitstellen kann, benötigen wir bei Ihrer Kundendienstanforderung die folgende Informationen:

1. Ihre genau Anschrift
2. Ihre Telefon- und ggf. Telefaxnummer
3. Wann kann der Kundendienst Sie besuchen?
4. Die genaue Gerätebezeichnung:
Mod. und F.-Nr. (Typenschild und/oder Kaufbeleg zu Rate ziehen)

Modellbezeichnung:

Serien-Nummer:

solido by iadc	
Model	
Motor	
Lamps	
Power	
Voltage	
Air Flow	
Motor Out Ø	
Serial No.:	
 	

5. Das Kaufdatum
6. Die genaue Beschreibung des Problems oder Ihres Service-Wunsches

Halten Sie bitte zusätzlich Ihren Kaufbeleg bereit.
So helfen Sie uns, unnötigen Zeit- und Kostenaufwand zu vermeiden und auch für Sie effizienter zu arbeiten.

Sicherheitshinweise

Dieses Gerät entspricht den geltenden Sicherheitsbestimmungen. Unsachgemäßer Gebrauch kann zu Schäden an Personen und Sachen führen.

Bitte lesen Sie diese Anleitung vor Gebrauch und Montage sorgfältig durch. Sie enthält wichtige Hinweise und Tipps zur Montage, Sicherheit und Wartung.

Hinweise zu baulichen Voraussetzungen

Beim Nutzen einer Dunstabzugshaube im Abluftbetrieb sind folgende Hinweise zu beachten:

- In Küchen/Räumen ohne offene Feuerstelle sollte die Luftzufuhr für den Raum mindestens so geschaffen sein, dass in diesem Raum kein Unterdruck entsteht und die Haube gut funktionieren kann.
- **Wichtig!** In Küchen / Räumen mit offener Feuerstelle, z.B. Kachelöfen, Kohleöfen, Kaminen, etc. muss grundsätzlich eine ausreichende Frischluftzufuhr sichergestellt sein. Am besten durch einen Ab- und Zuluft-Mauerkasten oder durch eine Absicherung mit einem Fensterkippschalter. Erkundigen Sie sich vor der Planung bei Ihrem zuständigen Kaminkehrermeister. Vor Inbetriebnahme muss dann die Haube sowie die Ab- und Zuluftleitung von diesem abgenommen werden.
- Die Haube darf auf keinen Fall an einen im Betrieb befindlichen Rauch- oder Abgaskamin anderer Geräte (Boiler, Kessel, Öfen, etc.) angeschlossen werden. Es darf auch kein Schacht verwendet werden, welcher der Be- oder Entlüftung von Räumen oder Feuerstellen dient.
- Bei Anschluss an stillgelegte Rauch- oder Abgaskamine ist die Zustimmung des zuständigen Kaminkehrermeisters einzuholen.
- Die jeweiligen Länder-Bauvorschriften sind unbedingt zu beachten!

Sicherheitshinweise zu Montage und Gebrauch

- Während des Betriebes der Dunstabzugshaube müssen die Metallfettfilter immer eingesetzt sein, ansonsten kann sich Fettdunst in der Haube und im Abluftsystem ablagern.
- Bei Gasherden ist darauf zu achten, dass die Kochstellen nicht ohne Kochgeschirr betrieben werden. Bei offenen Gasflammen können Teile der Dunstabzugshaube durch die aufsteigende Hitze beschädigt werden.
- Flambieren unter der Dunstabzugshaube ist wegen Brandgefahr nicht erlaubt. Die aufsteigende Flamme kann das im Filter abgelagerte Fett entzünden.
- Frittieren oder das Arbeiten mit Ölen und Fetten unter der Dunstabzugshaube darf wegen Brandgefahr nur bei ständiger Beaufsichtigung geschehen.
- Sonstige Arbeiten mit offener Flamme sind nicht gestattet. Sie könnten einen Brand auslösen und Metallfettfilter oder sonstige Teile beschädigen. Ausgenommen ist die sachgemäße Benutzung eines Gasherdes.

Sicherheitshinweise zur Wartung, Reinigung und Pflege

- Bei allen Wartungs- und Reinigungsarbeiten den Netzstecker ziehen oder die entsprechende Sicherung im Haussicherungskasten ausschalten.
- Die Dunstabzugshaube darf nicht mit einem Dampfreiniger gesäubert werden.
- Bei Nichtbeachtung der Wartungs- und Reinigungshinweise besteht infolge von Fettablagerungen Brandgefahr.

Montagehinweise

Abluft- oder Umluftbetrieb

Beim **Abluftbetrieb** wird die angesaugte Luft durch den Fettfilter gereinigt und über einen Abluftkanal nach draußen geleitet.

Beim **Umluftbetrieb** wird die angesaugte Luft durch den Fettfilter und zusätzlich durch einen Aktivkohlefilter (Sonderzubehör) gereinigt. Die Luft wird somit gereinigt wieder in die Küche zurückgeführt.

Werkseitig wird die Haube für den Abluftbetrieb geliefert. Das für den Umluftbetrieb erforderliche Sonderzubehör können Sie bei uns bestellen (siehe auch Kapitel "Wartung, Reinigung und Pflege").

Elektrischer Anschluß

Vor dem elektrischen Anschluss ist zu prüfen, ob die auf dem Typenschild angegebene Spannung mit der vorhandenen örtlichen Netzspannung übereinstimmt. Das Typenschild befindet sich im Inneren der Haube, hinter den Fettfiltern.

Die Haube wird vom Werk mit Anschlussleitung und Stecker ausgeliefert. Sie kann an jede vorschriftsmäßig installierte und abgesicherte Schutzkontaktsteckdose 230 Volt Wechselstrom, 50 Hz angeschlossen werden.

Das Gerät entspricht der Schutzklasse 1.

Weitere wichtige Hinweise

Um eine optimale Lüftungsleistung und ein ruhiges Betriebsgeräusch zu erreichen, sollte das Abluftsystem inkl. Mauerkasten mindestens dem Durchmesser des mitgelieferten und bereits angeschlossenen Adapters an der Motorbox entsprechen.

Beim Verlegen der Abluftleitung sollten Sie Folgendes beachten:

- kurze, gerade Abluftstrecken wählen
- möglichst wenig Rohrbögen wählen
- verwenden Sie nur glatte Rohre
- Abluftkästen und -leitungen mit kleineren Durchmessers / Querschnittgrößen als der/die des vormontierten Adapters sind nicht zu empfehlen.
- keinen Kunststoff-Flex-Abluftschlauch verwenden, da dieser die Luftlaufgeräusche unangenehm verstärken kann.
- beim Bohren von Dübellöchern ist darauf zu achten, dass die in der Decke verlaufenden Leitungen (Strom, Gas, Wasser) nicht beschädigt werden!

Diese Dunstabzugshaube ist für die Montage an der Decke vorgesehen. Bitte beachten Sie, die aufgeführten Zeichnungen und Anweisungen. Grundsätzlich empfehlen wir, bei der Montage Handschuhe zu benutzen, um Fingerabdrücke auf dem Edelstahl zu vermeiden.

EINBAU

Bei der Montage der Dunsthaube sollte je nach Modell bei Elektrokochstellen eine Mindesthöhe von 65 cm und bei Gaskochfeldern eine Mindesthöhe von 85 cm von Kochfeld bis zur Unterkante der Dunstabzugshaube eingehalten werden.

Abb. Ausschnittmaß und Produktausmaße

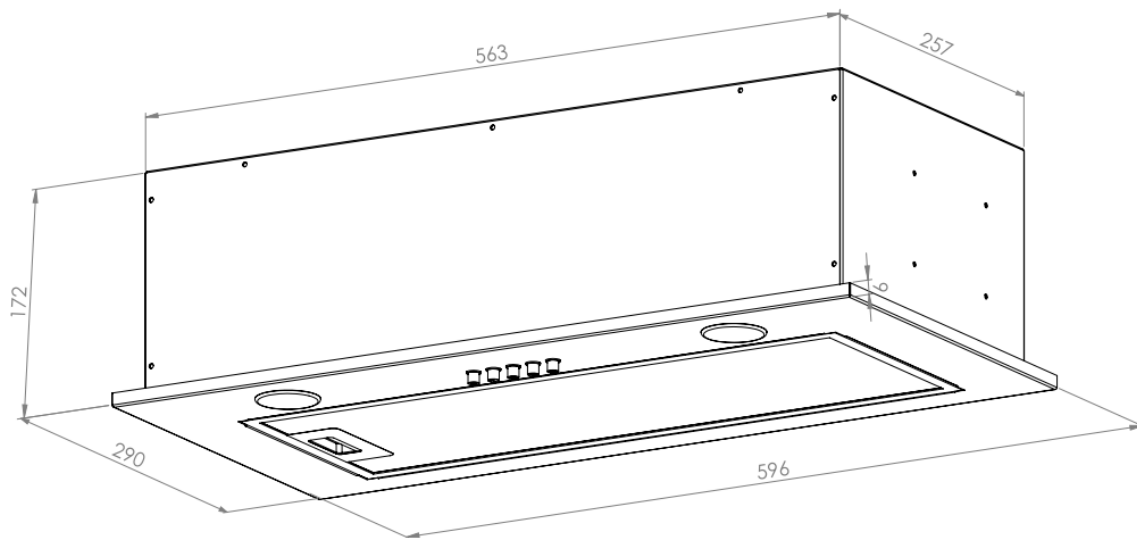


Abb. Produktausmaße (Ansicht unten)

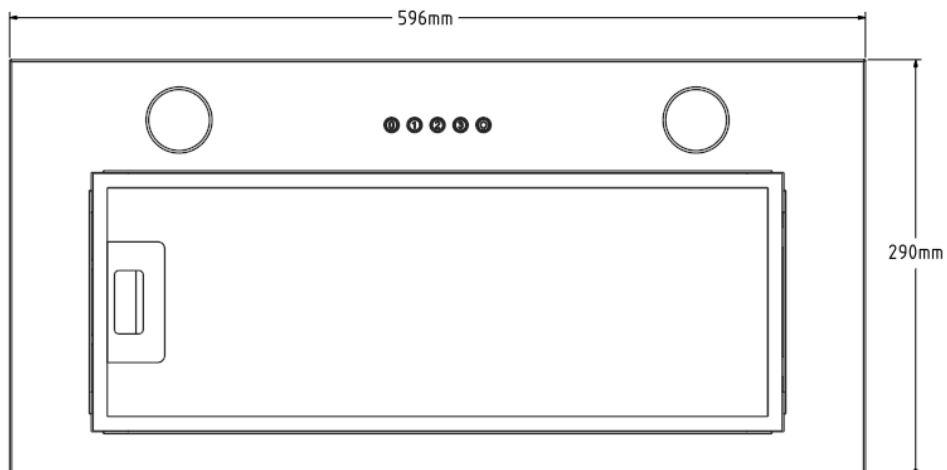


Abb. Produktausmaße (Ansicht oben)

Empfohlenes Ausschnittmaß: 568 x 260MM !!!

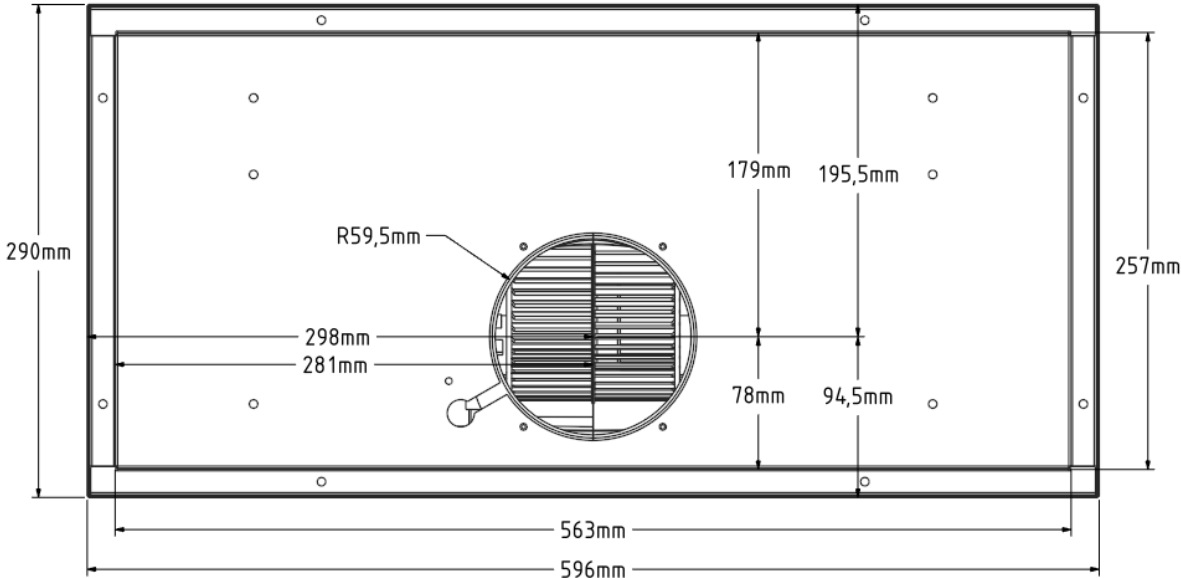
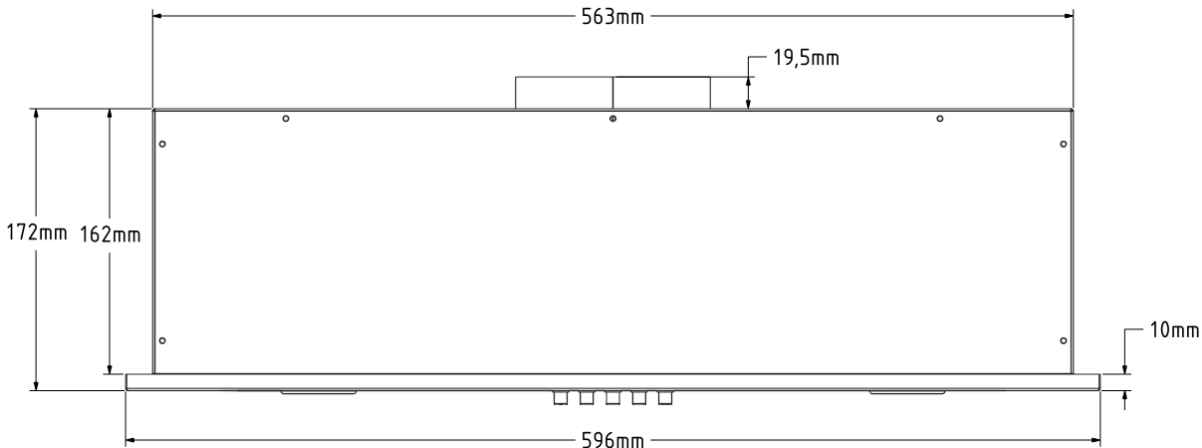
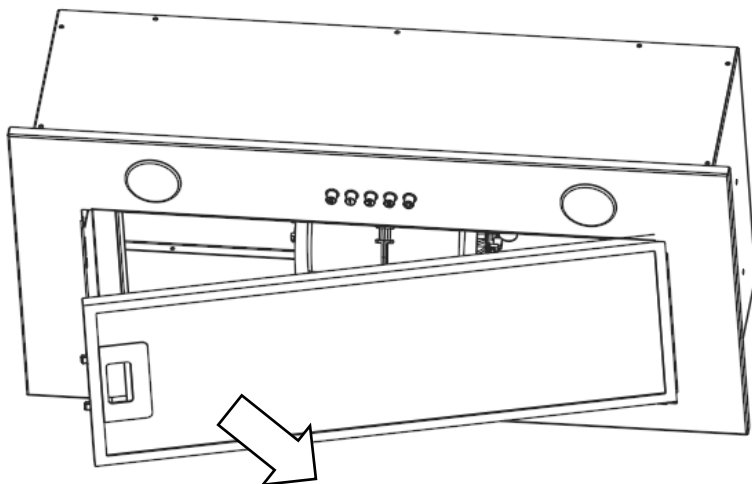


Abb. Produktausmaße (Ansicht Vorne / Seite)



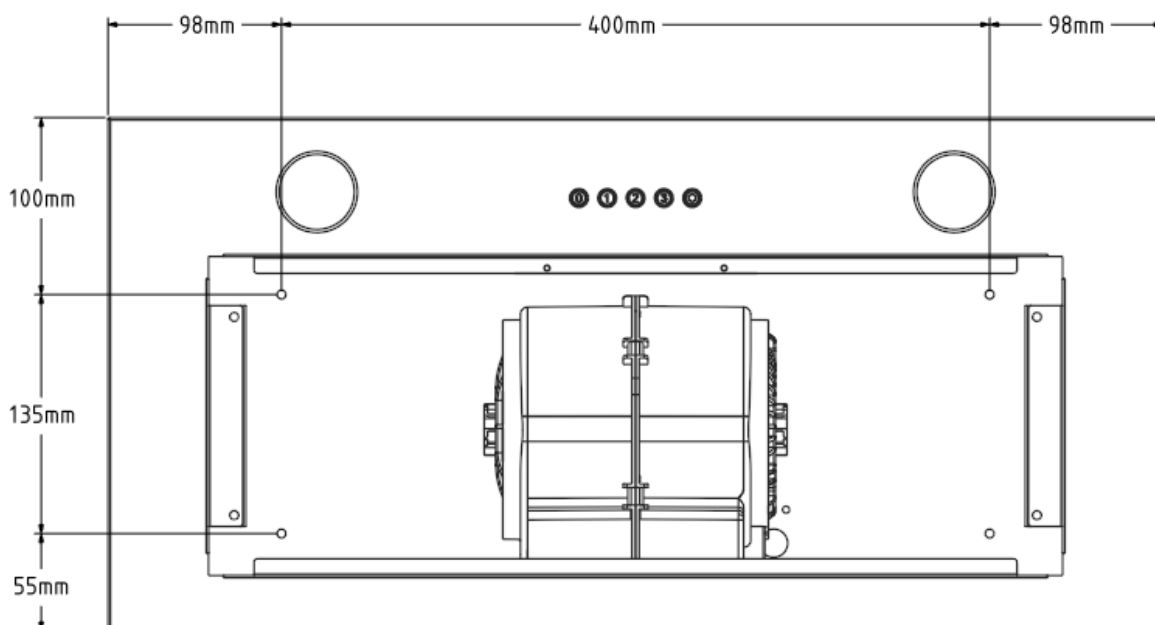
Um den Lüfterbaustein / die Dunstabzugshaube zu montieren, schneiden Sie in Ihrem Schrank ein Loch mit den Maßen **568 x 260MM** aus.
Entnehmen Sie nun den Fettfilter der Dunstabzugshaube.

Abb. Filterentnahme Fettfilter



Anschließend gibt es zwei Möglichkeiten der Montage der Dunstabzugshaube. Bei der ersten Variante, können Sie die Dunstabzugshaube an die "obere Seite des Oberschranks" mit vier Schrauben montieren. Die Bemaßung der Schraubenpositionen können Sie dem unten stehenden Bild entnehmen.

Abb. Befestigungslöcher bei Montage an die "obere Seite" des Oberschranks



Vor der Fixierung darauf achten, dass das Stromkabel nicht "eingeklemmt wird". Nach Fixierung der Dunstabzugshaube den Filter wieder in die dafür vorgesehene Vorrichtung einsetzen.

Bei der zweiten Variante, können Sie die Dunstabzugshaube an die "Unterseite des Oberschranks" mit vier Schrauben montieren. Hierzu lösen Sie die beiden Steckverbindungen und schrauben Sie die vier Schrauben, die die gesamte untere Blende einschließlich Beleuchtung und Bedienpaneel beinhaltet, heraus.

Abb. Ansicht untere Blende

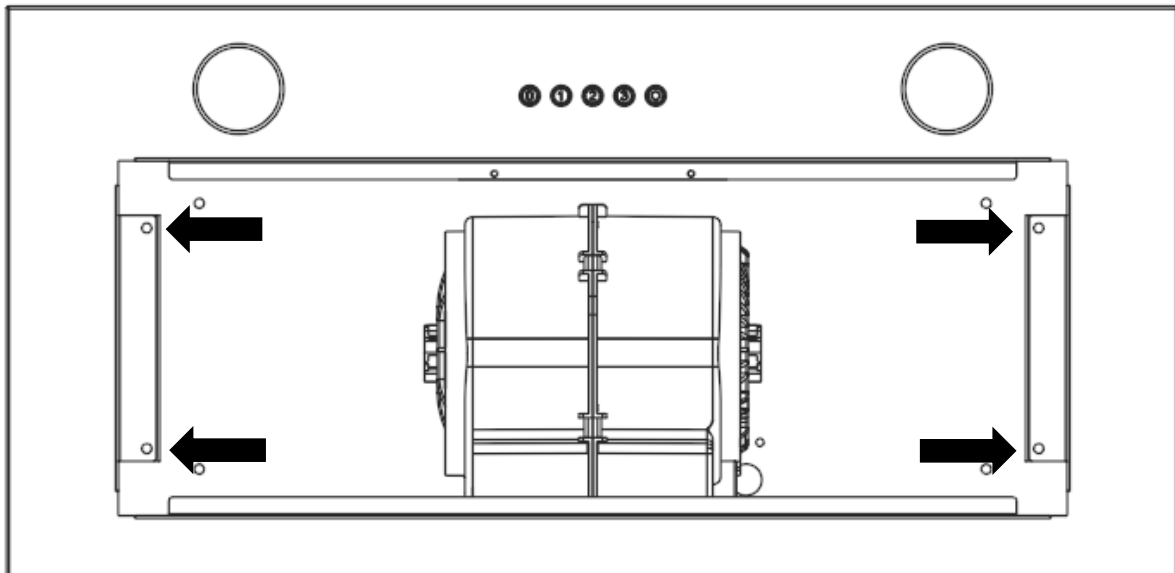
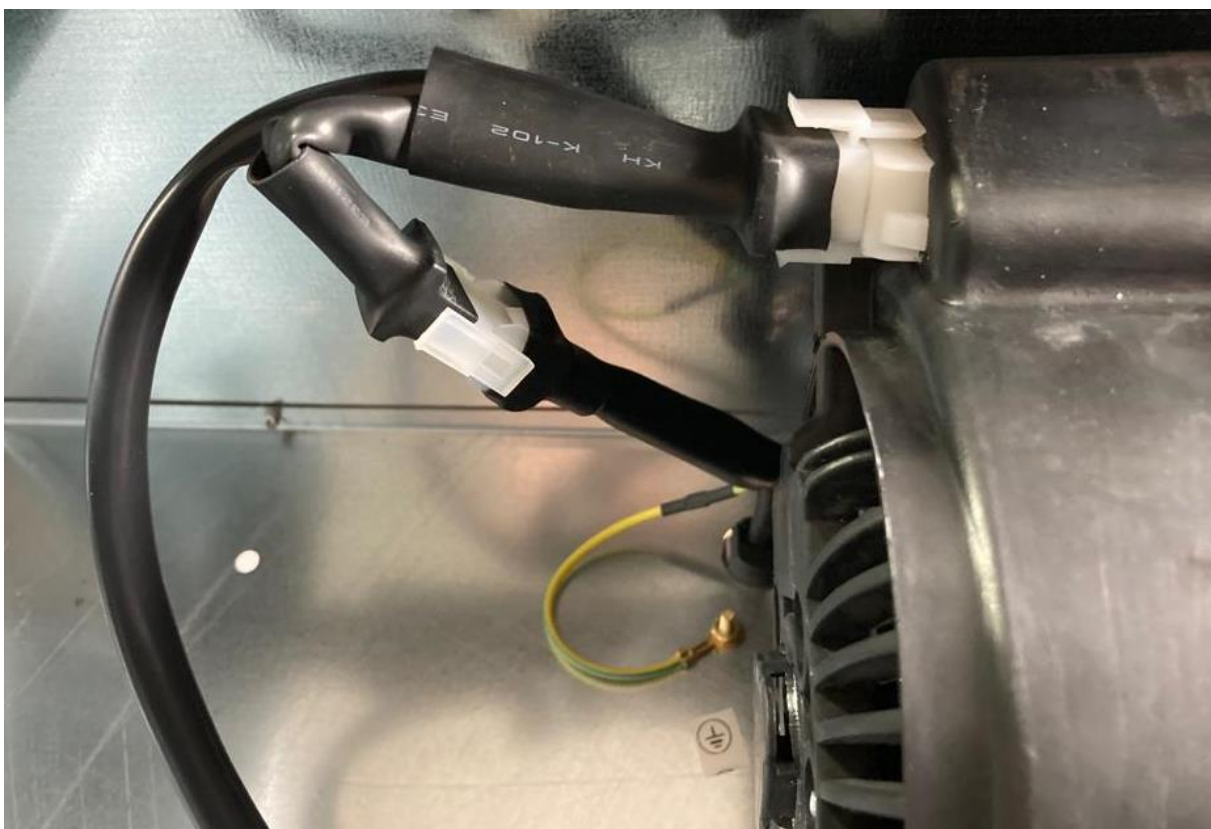
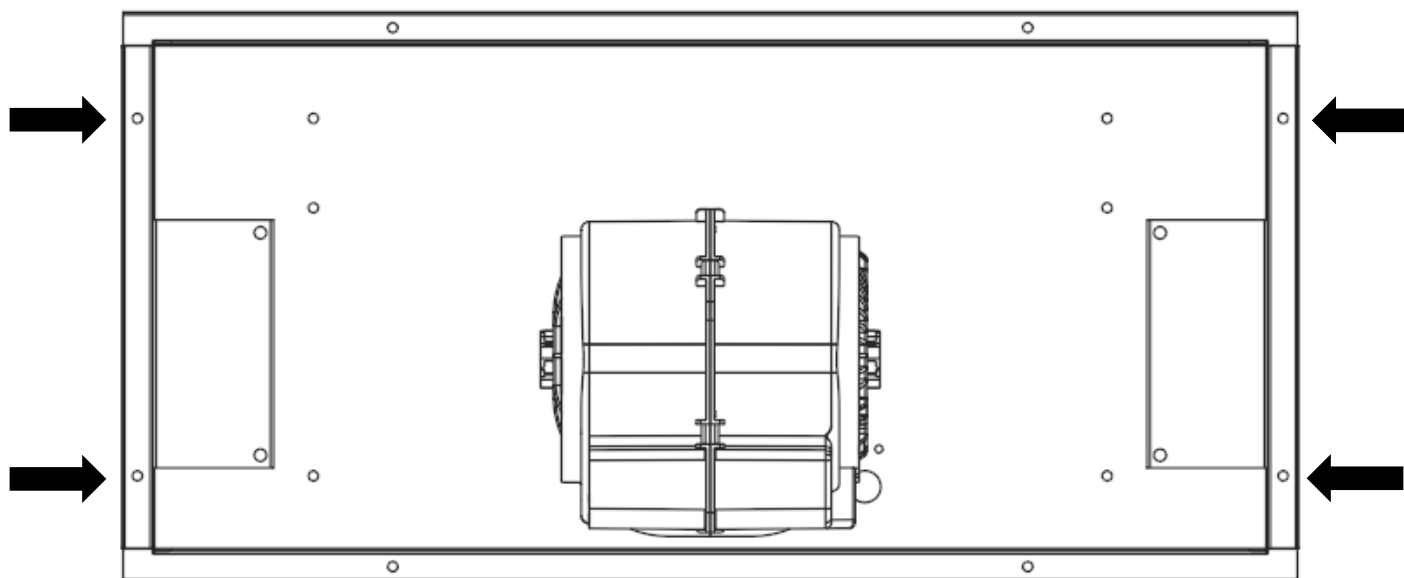


Abb. Ansicht Steckverbindungen



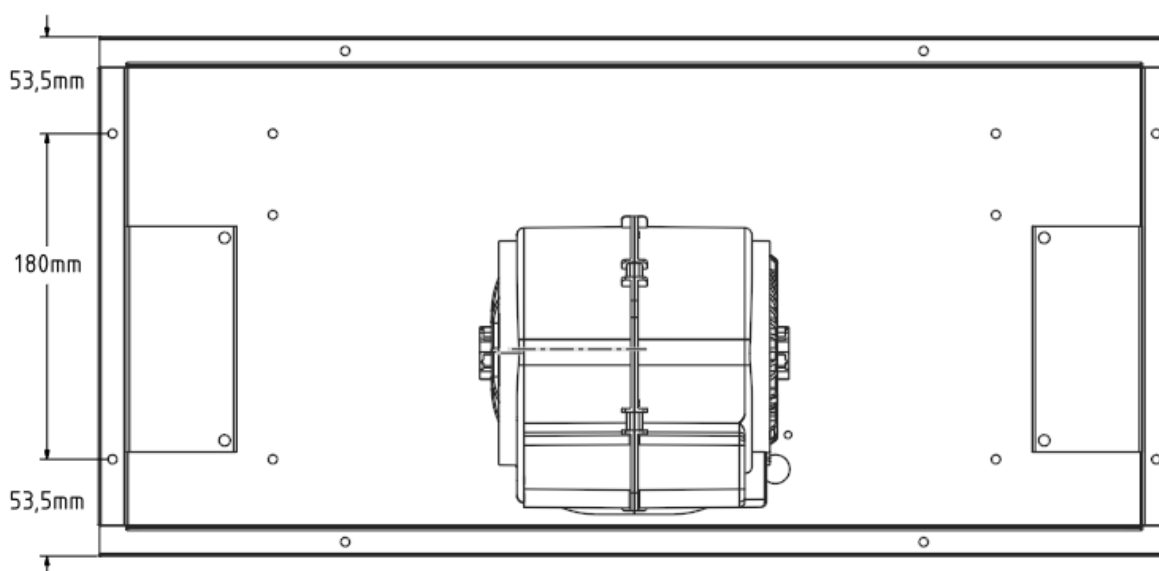
Nehmen Sie nun vorsichtig die untere Blende vorsichtig heraus.

Abb. Ansicht Dunstabzugshaube von unten ohne untere Blende



Schrauben Sie nun mit vier Schrauben die Dunstabzugshaube an die Unterseite des Oberschranks fest. Die Bemaßung der Schraubenpositionen können Sie dem unten stehenden Bild entnehmen.

Abb. Ansicht Dunstabzugshaubenlöcher für die Montage



Nachdem die Dunstabzugshaube montiert ist, schrauben Sie die untere Blende wieder an die Dunstabzugshaube und verbinden wieder die beiden Steckverbindungen zusammen. Setzen Sie nun den Fettfilter wieder ein.

BEDIENUNG der Dunstabzugshaube

Diese Dunstabzugshaube wird über Drucktasten an der Front gesteuert. Sie reagiert, wenn der jeweilige Bedienknopf gedrückt wird. Sie können die Leistungsstufen und die Beleuchtung über diese Bedienelemente steuern.

Abb. Bedienleiste an der Dunstabzugshaube



- ① **Leistungsregelung**
Durch das Drücken dieses Bedienknopfes wird die Dunstabzugshaube eingeschaltet. Nach dem Einschalten arbeitet das Gebläse in der niedrigsten Leistungsstufe.
- ② **Leistungsregelung**
Durch das Drücken dieses Bedienknopfes arbeitet das Gebläse in der mittleren Leistungsstufe.
- ③ **Leistungsregelung**
Durch das Drücken dieses Bedienknopfes arbeitet das Gebläse in der höchsten Leistungsstufe.
- ④ **Leistungsregelung**
Durch das Drücken dieses Bedienknopfes wird das Gebläse ausgeschaltet.
- ⑤ **Beleuchtung**
Durch das Drücken dieses Bedienknopfes schalten Sie die Beleuchtung ein. Durch erneutes Drücken wird die Beleuchtung ausgeschaltet.

Wartung, Reining und Pflege

Die Dunstabzugshaube sollte unbedingt regelmäßig gewartet werden, um die Leistungsfähigkeit des Gerätes auf lange Zeit zu gewährleisten. Wenn der Metallfettfilter mit Fett- und Schmutzpartikeln zugesetzt ist, wird die Funktion des Gerätes stark beeinträchtigt.

Der Aktivkohlefilter (nur bei Umluftbetrieb) sollte regelmäßig ausgetauscht werden. Ersatzkohlefilter können Sie bei Ihrem Fachhändler bestellen.

Wichtig! Bei allen Wartungs- und Reinigungsarbeiten den Netzstecker ziehen oder die entsprechende Sicherung im Haussicherungskasten ausschalten.

Die Dunstabzugshaube darf nicht mit einem Dampfreiniger gesäubert werden.

Gehäuse

Reinigen Sie alle Oberflächen und Bedienelemente nur mit einem Schwammtuch, Spülmittel und Wasser, da diese sehr empfindlich gegen Kratzer und Schnitte sind.

Reinigen Sie ebenfalls, nach Entnahme der Metallfettfilter, die zugänglichen Metalloberflächen im Innenraum der Dunstabzugshaube. Achten Sie dabei darauf, insbesondere im Innenraum der Dunstabzugshaube mit wenig Flüssigkeiten zu arbeiten/reinigen.

Benutzen Sie keine säure-, alkohol- oder lösungsmittelhaltigen, sowie scheuernde Reinigungsmittel, wie Scheuerpulver oder –milch.

Fettfilter

Zum Herausnehmen der Fettfilter drücken Sie die Griffleiste des Filters herunter und entnehmen den Fettfilter aus der Haube.

Zum Einsetzen des Fettfilters setzen Sie zunächst diesen wieder ein und achten dabei darauf, dass die beiden unteren Laschen exakt in die beiden Löcher des Filterrahmens eingesteckt werden. Drücken Sie dabei die Griffleiste herunter, bis auch der obere Teil des Fettfilters ganz im Filterrahmen sitzt und lassen diese dann los.

Entsprechend Ihren Koch- und Bratgewohnheiten sollten Sie die Metallfettfilter etwa alle zwei Wochen reinigen.

Die Fettfilter in heißem Spülwasser gut einweichen, mit einer weichen Bürste reinigen und anschließend mit heißem Wasser gut abbrausen. Eventuell den Vorgang wiederholen. Die Fettfilter können auch in der Geschirrspülmaschine bei einem Normalprogramm mit 55 °C gereinigt werden. Aufgrund möglicher Fettablagerungen an Geschirr oder der Ansammlung von Speiseresten im Gittergewebe sollten die Fettfilter separat von Geschirr und Gläsern gereinigt werden. Stark zugesetzte Fettfilter sollten vorher in heißem Spülwasser gut eingeweicht werden.

Abb. Ansicht Unterseite Dunstabzugshaube / Ansicht Fettfilter

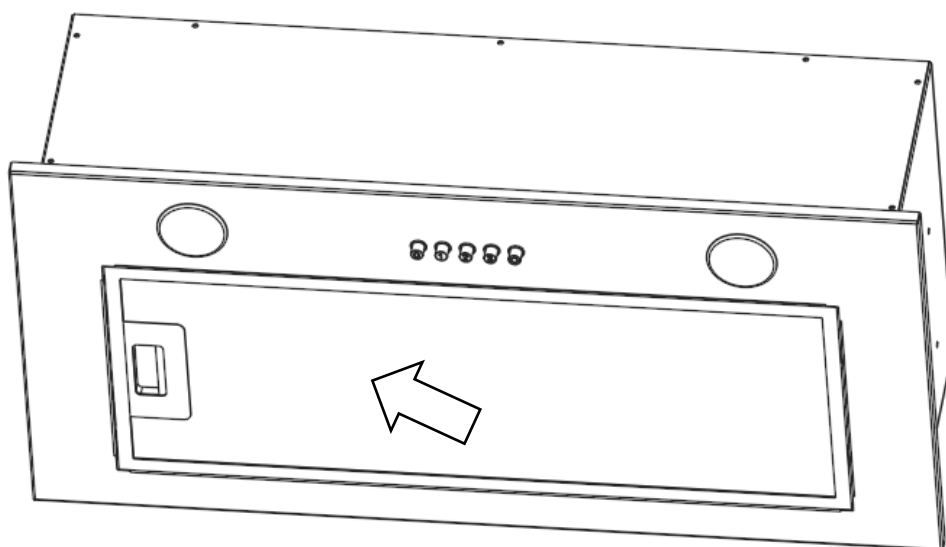


Abb. Ansicht Unterseite Dunstabzugshaube / Ansicht Griffleiste der Fettfilter

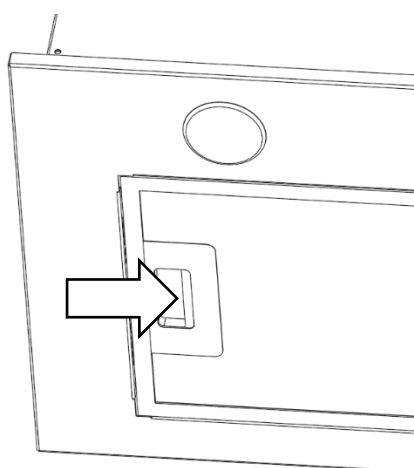
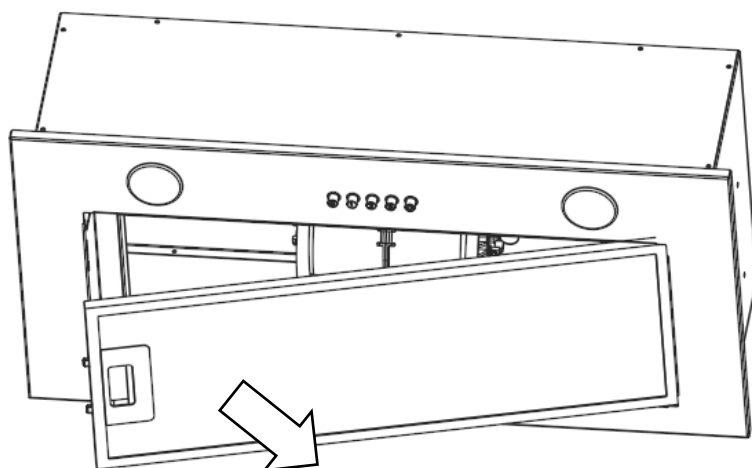


Abb. Ansicht Unterseite Dunstabzugshaube / Entnahme der Fettfilter



Hinweis! Beim Reinigen der Fettfilter darauf achten, dass das Gitter nicht beschädigt wird. Durch häufiges Reinigen oder durch die Verwendung von aggressiven Reinigungsmitteln können Farbveränderungen der Metalloberfläche auftreten. Diese haben keinen Einfluss auf die Filterfunktion und sind kein Reklamationsgrund. Nach der Reinigung setzen Sie den trockenen Fettfilter wieder ein.

Kohlefilter

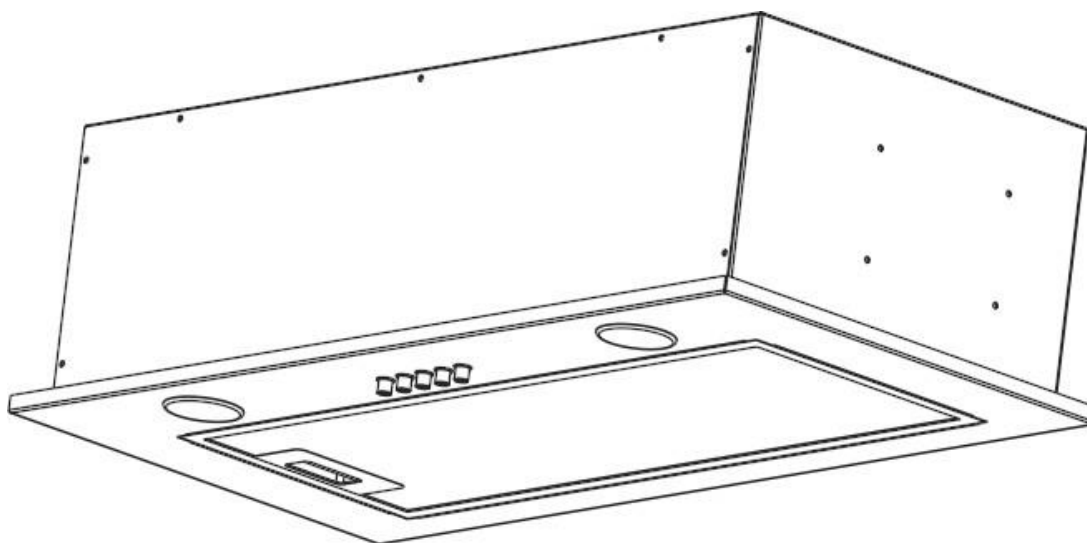
Um den Aktivkohlefilter zu entnehmen, müssen Sie die Fettfilter entnehmen und die beiden Kohlefilterkassetten an die beiden Seiten des Motors andrehen. Im Anschluss setzen Sie wieder die Fettfilter ein.

Der Aktivkohlefilter sollte nach etwa 6-12 Monaten, je nach Nutzung der Dunstabzugshaube ausgetauscht werden.

Die Reinigungs- und Austausch-Intervalle sollten generell eingehalten werden, damit sich der Fettdunst nicht an Küchenwänden und – möbeln niederschlagen kann.

Wird der Fettfilter bei Umluftbetrieb nicht regelmäßig gereinigt, setzt sich auch der Kohlefilter schneller zu und das Gerät verliert an Funktionalität.

Operating



solido by iadc

Solido Inorio Canopy 100860 60cm / 110061

TABLE OF CONTENTS

General

Table of contents	2
Your device data	3

Safety instructions

4

Installation

Assembly instructions	6
Installation	7
Mounting in the wall unit Option 1	9
Mounting the chimney shafts Option 2	10

Operation

Operation	12
Power control	12
Switching the lighting on / off	12

Maintenance, cleaning and care

Housing	13
Grease filter	13
Removing the grease filters	14
Carbon filter	15




Please note:

In order for our customer service to carefully prepare repairs and provide the required spare parts, we need the following information with your customer service request:

1. Your exact address
2. Your telephone and, if applicable, fax number
3. When can the customer service visit you?
4. The exact unit designation:
Mod. and F.-Nr. (consult type plate and/or purchase receipt)

Model designation:

Serial number:

	
Model	
Motor	
Lamps	
Power	
Voltage	
Air Flow	
Motor Out Ø	
Serial No.:	
 	

5. The date of purchase
6. The exact description of the problem or your service request

Please also have your proof of purchase ready.

In this way, you help us to avoid unnecessary time and costs and also to work more efficiently for you.

Safety instructions

This appliance complies with the applicable safety regulations. Improper use may result in damage to persons and property.

Please read these instructions carefully before use and assembly. It contains important information and tips on assembly, safety and maintenance.

Notes on structural requirements

When using a cooker bonnet in exhaust air mode, the following instructions must be observed:

- In kitchens/rooms without an open fireplace, the air supply for the room should at least be created in such a way that there is no negative pressure in this room and the bonnet can function well.
- **Important!** In kitchens / rooms with an open fireplace, e.g. tiled stoves, coal stoves, fireplaces, etc., a sufficient supply of fresh air must always be ensured. The best way to do this is by means of an exhaust and supply air wall box or by securing it with a window tilt switch. Check with your chimney sweep before planning. Before commissioning, the bonnet as well as the exhaust and supply air pipes must be removed by the master chimney sweep.
- Under no circumstances may the bonnet be connected to a flue or exhaust chimney of other appliances (boilers, boilers, stoves, etc.) that are in operation. It is also not allowed to use a chimney which serves the ventilation of rooms or fireplaces.
- When connecting to decommissioned smoke or flue chimneys, the approval of the responsible master chimney sweep must be obtained.
- The respective country building regulations must be observed!

Safety instructions for assembly and use

- During operation of the cooker bonnet, the metal grease filters must always be inserted, otherwise grease vapour can build up in the bonnet and in the exhaust air system.
- With gas cookers, make sure that the cooking zones are not operated without cookware. With open gas flames, parts of the cooker bonnet can be damaged by the rising heat.
- Flambéing under the cooker bonnet is not permitted because of the fire hazard. The rising flame can ignite the fat deposited in the filter.
- Deep-frying or working with oils and fats under the cooker bonnet may only be done under constant supervision due to the risk of fire.
- Other work with an open flame is not permitted. They could start a fire and damage metal grease filters or other parts. The only exception is the proper use of a gas cooker.

Safety instructions for maintenance, cleaning and care

- For all maintenance and cleaning work, pull out the mains plug or switch off the corresponding fuse in the house fuse box.
- The cooker bonnet must not be cleaned with a steam cleaner.
- If the maintenance and cleaning instructions are not followed, there is a risk of fire due to grease deposits.

Assembly instructions

Exhaust air or recirculated air operation

In exhaust air mode, the air drawn in is cleaned by the grease filter and led outside via an exhaust air duct.

In **recirculation mode**, the air drawn in is cleaned by the grease filter and additionally by an activated charcoal filter (optional accessory). The air is thus returned to the kitchen in a purified state.

The bonnet is delivered from the factory for exhaust air operation. The special accessories required for recirculation operation can be ordered from us (see also chapter "Maintenance, cleaning and care").

Electrical connection

Before making the electrical connection, check that the voltage indicated on the type plate corresponds to the existing local mains voltage. The type plate is located inside the bonnet, behind the grease filters.

The bonnet is delivered from the factory with a connecting cable and plug. It can be connected to any properly installed and fused 230 V AC, 50 Hz earthed socket.

The unit complies with protection class 1.

Other important notes

To achieve optimum ventilation performance and a quiet operating noise, the exhaust air system incl. wall box should at least correspond to the diameter of the adapter supplied and already connected to the motor box.

When routing the exhaust air duct, you should observe the following:

- Select short, straight exhaust air routes
- Choose as few pipe bends as possible
- only use smooth pipes
- Exhaust air boxes and ducts with smaller diameters / cross-sections than those of the pre-assembled adapter are not recommended.
- no plastic flex exhaust hose use, because this can unpleasantly increase the airflow noise.
- When drilling dowel holes, make sure that the pipes running in the ceiling (electricity, gas, water) are not damaged!

This cooker bonnet is intended for mounting on the ceiling. Please observe the drawings and instructions listed. We generally recommend using gloves during installation to avoid fingerprints on the stainless steel.

INSTALLATION

When installing the cooker bonnet, depending on the model, a minimum height of 65 cm should be observed for electric hobs and a minimum height of 85 cm from the hob to the lower edge of the cooker bonnet for gas hobs.

Fig. Cut-out dimension and product outer dimensions

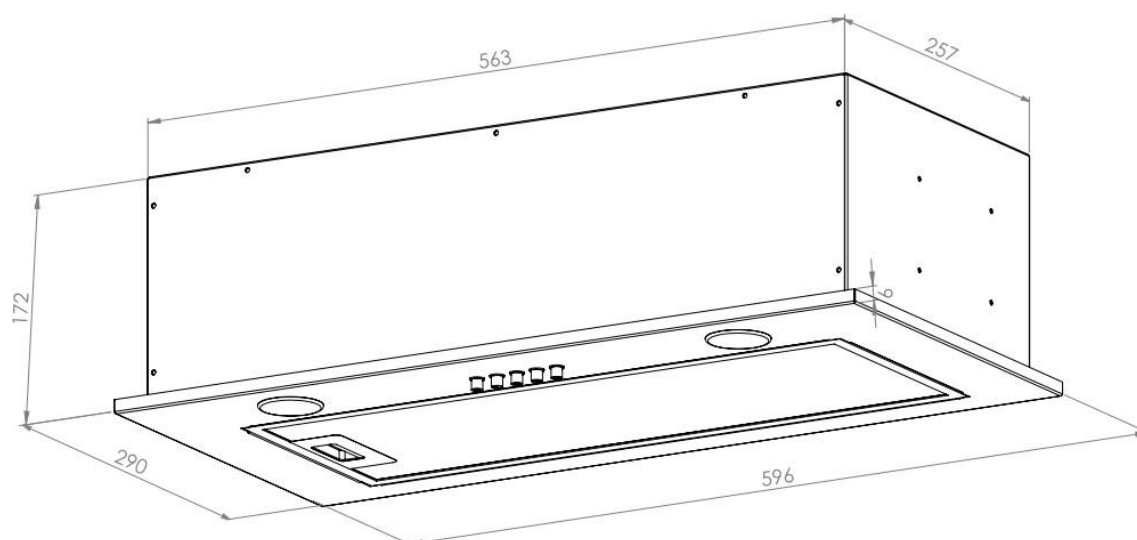


Fig. External product dimensions (bottom view)

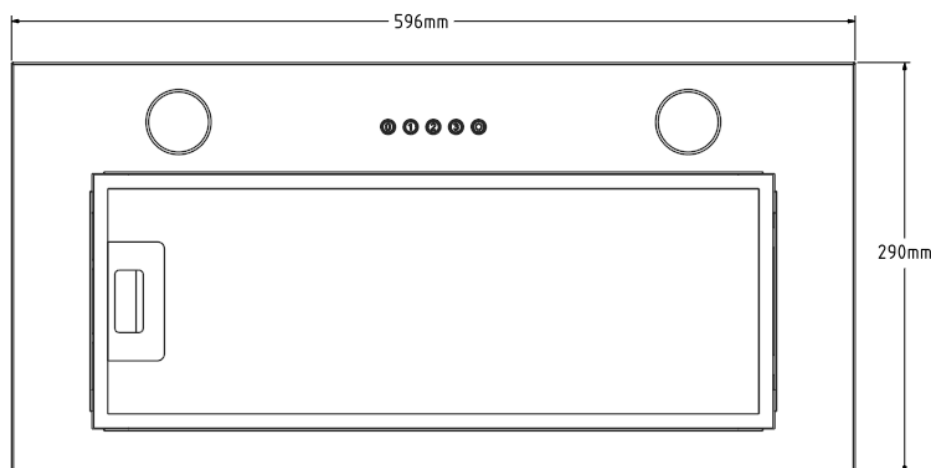


Fig. External product dimensions (top view)

Recommended cut-out size: 568 x 260MM !!!!

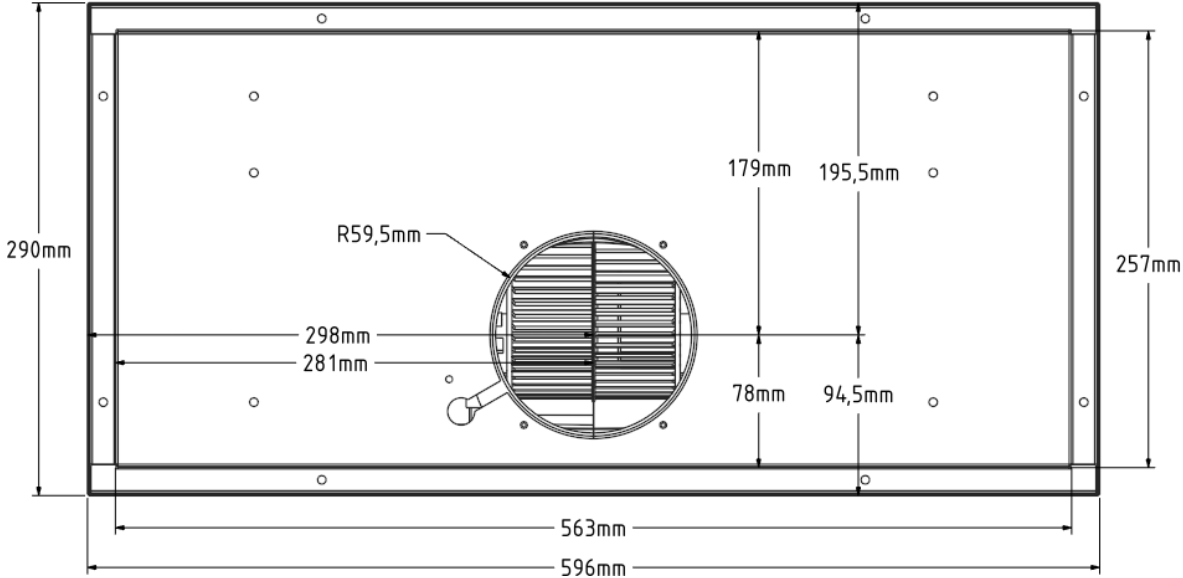
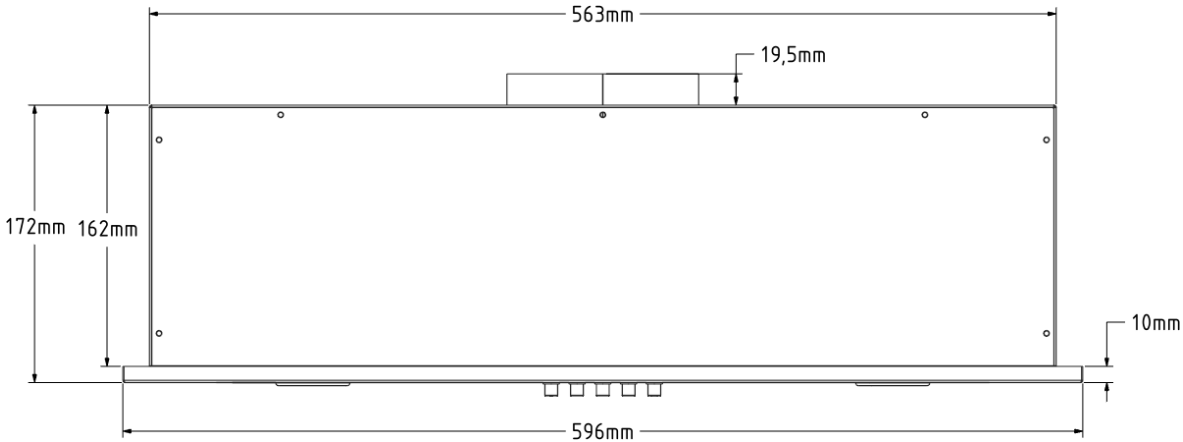


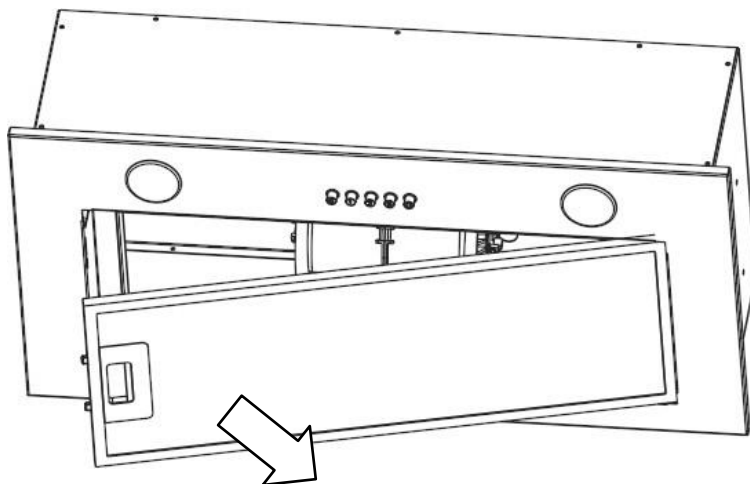
Fig. External product dimensions (front / side view)



To fit the fan module / cooker bonnet, cut a hole in your cabinet measuring **568 x 260MM**.

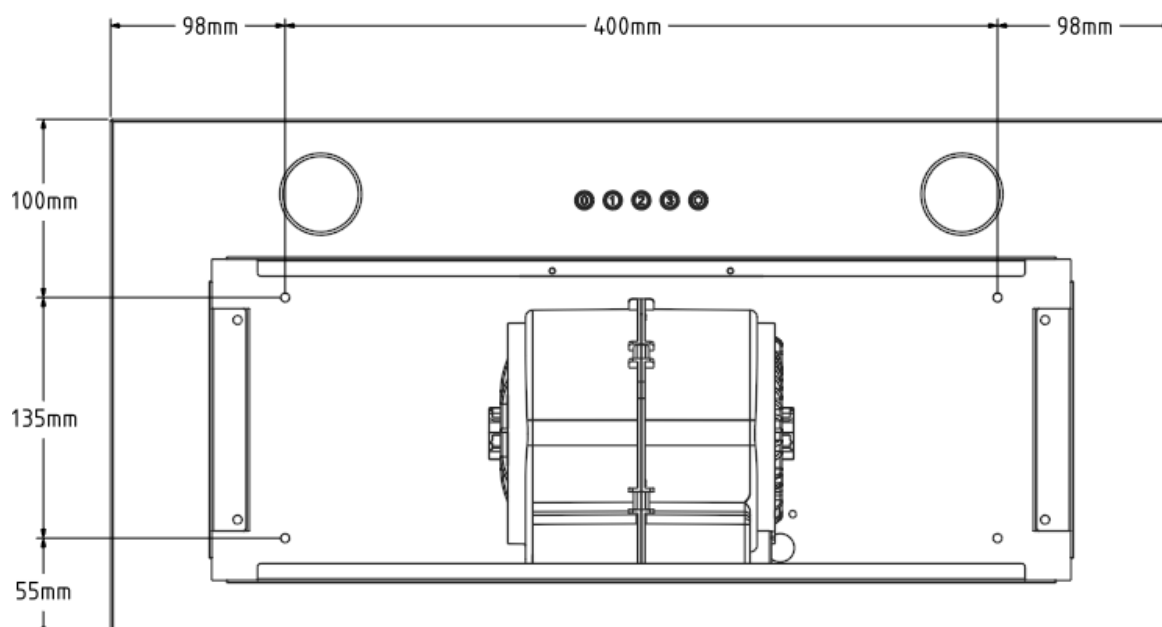
Now remove the grease filter from the cooker bonnet.

Fig. Filter removal Grease filter



There are then two ways of mounting the cooker bonnet. With the first option, you can mount the cooker bonnet on the "upper side of the wall unit" with four screws. You can see the dimensions of the screw positions in the picture below.

Fig. Fixing holes for mounting on the "upper side" of the wall unit



Before fixing, make sure that the power cable is not "pinched". After fixing the cooker bonnet, reinsert the filter in the device provided.

With the second variant, you can mount the cooker bonnet on the "underside of the wall unit" with four screws. To do this, loosen the two plug-in connectors and unscrew the four screws that contain the entire lower panel including the lighting and control panel.

Fig. View of lower diaphragm

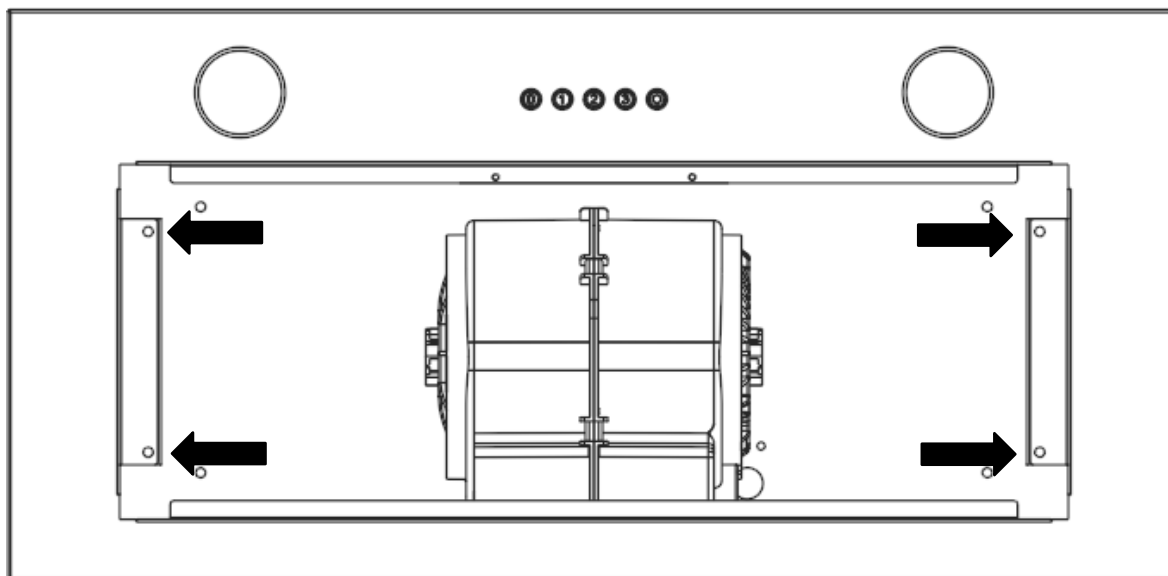
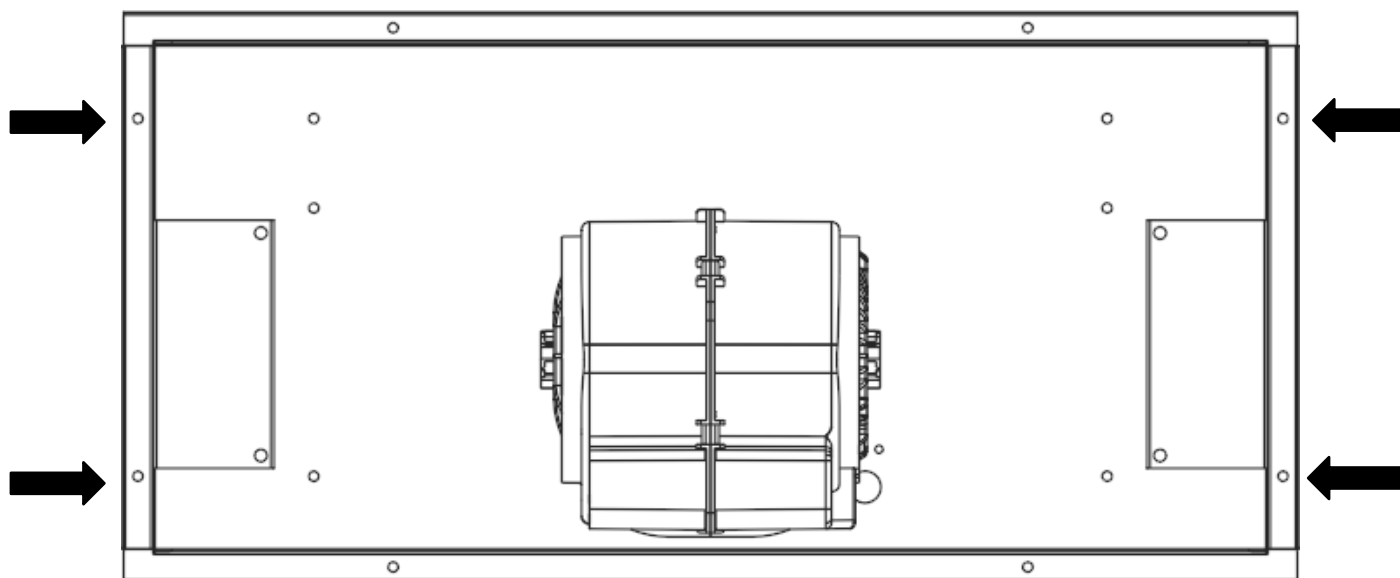


Fig. View of plug connections



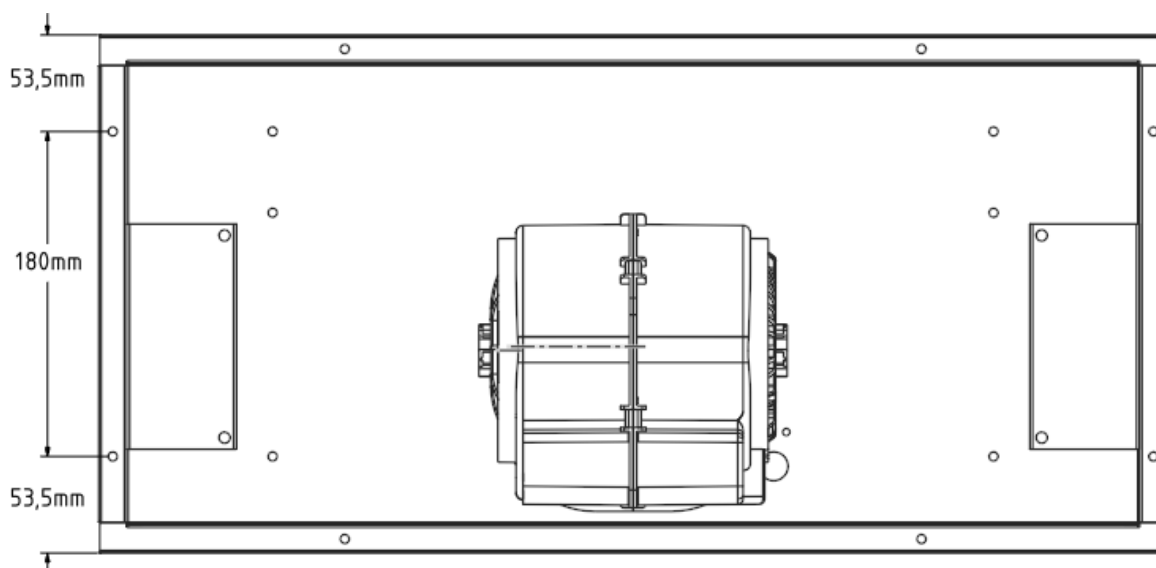
Now carefully remove the lower cover.

Fig. View of extractor bonnet from below without bottom panel



Now screw the cooker bonnet to the underside of the wall unit with four screws. You can see the dimensions of the screw positions in the picture below.

Fig. View of extractor hood holes for mounting



After the cooker bonnet has been fitted, screw the bottom panel back onto the cooker bonnet and reconnect the two plug connections. Now replace the grease filter.

OPERATION of the cooker bonnet

This cooker bonnet is controlled by push buttons on the front. It reacts when the respective control button is pressed. You can control the power levels and the lighting using these controls.

Fig. Control panel on the cooker bonnet



- ① Power control
Pressing this control button switches the cooker bonnet on. After switching on, the fan operates at the lowest power level.
- ② Power control
Pressing this control button causes the fan to operate at the medium power level.
- ③ Power control
Pressing this control button causes the fan to operate at the highest power level.
- ④ Power control
Pressing this control button switches the fan off.
- ⑤ Lighting
Pressing this control button switches the lighting on. Pressing it again switches the lighting off.

Maintenance, cleaning and care

It is essential that the cooker bonnet is serviced regularly to ensure the performance of the appliance for a long time. If the metal grease filter is clogged with grease and dirt particles, the function of the appliance will be severely impaired.

The activated charcoal filter (only for recirculation mode) should be replaced regularly. You can order replacement charcoal filters from your specialist dealer.

Important! For all maintenance and cleaning work, pull out the mains plug or switch off the corresponding fuse in the house fuse box.

The cooker bonnet must not be cleaned with a steam cleaner.

Housing

Only clean all surfaces and controls with a sponge cloth, washing-up liquid and water, as they are very sensitive to scratches and cuts.

After removing the metal grease filters, clean the accessible metal surfaces inside the cooker bonnet. Make sure to work/clean with few liquids, especially in the interior of the cooker bonnet.

Do not use cleaning agents containing acids, alcohol or solvents, or abrasive cleaning agents such as scouring powder or milk.

Grease filter

To remove the grease filters, press down the handle of the filter and remove the grease filter from the bonnet.

To insert the grease filter, first reinsert it, making sure that the two lower tabs are inserted exactly into the two holes of the filter frame. Press down the handle until the upper part of the grease filter is also fully seated in the filter frame and then release it.

Depending on your cooking and frying habits, you should clean the metal grease filters about every fortnight.

Soak the grease filters well in hot rinsing water, clean them with a soft brush and then rinse them well with hot water. Repeat the process if necessary. The grease filters can also be cleaned in the dishwasher on a normal 55 °C programme. Due to possible grease deposits on dishes or the accumulation of food residues in the mesh, the grease filters should be cleaned separately from dishes and glasses. Heavily clogged grease filters should be soaked well in hot rinse water beforehand.

Fig. View of underside of cooker bonnet / View of grease filter

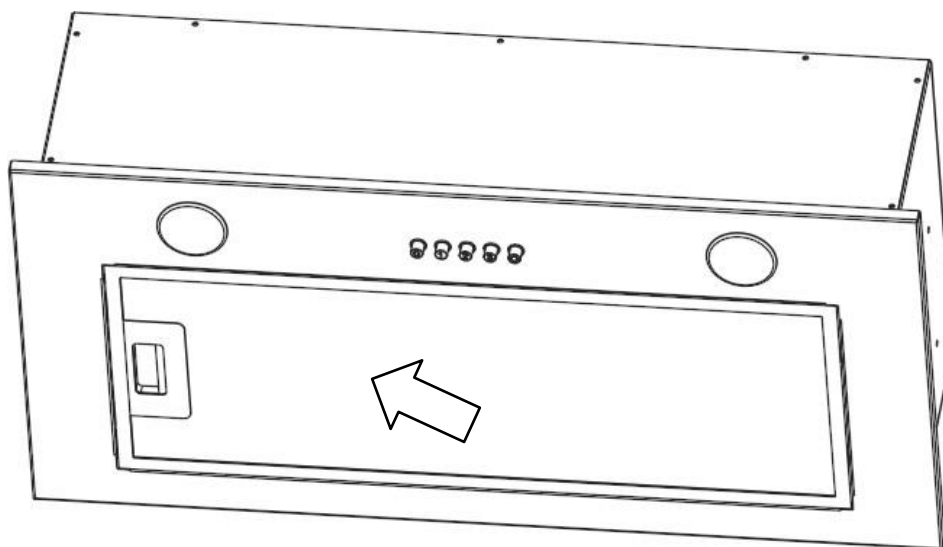


Fig. View of the underside of the cooker bonnet / View of the grease filter handle bar

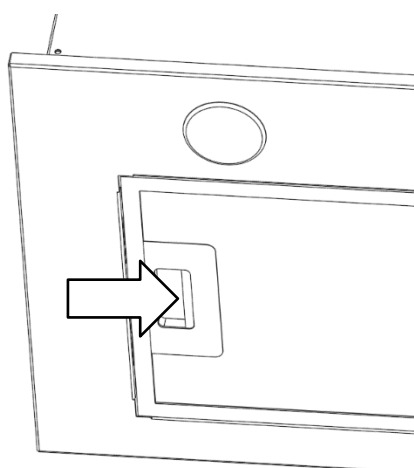
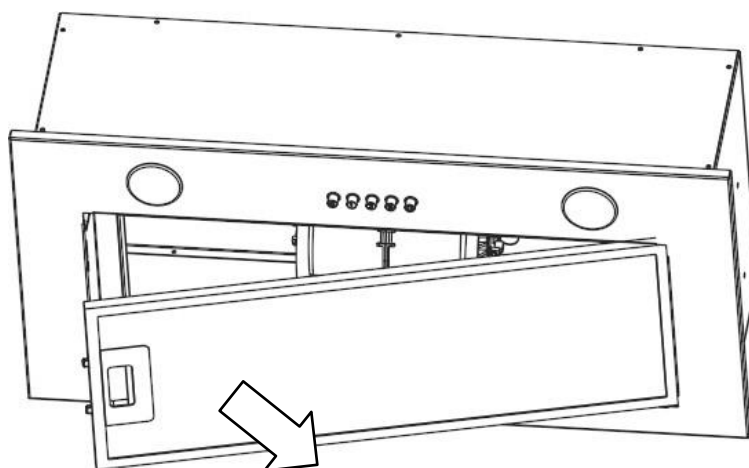


Fig. View of the underside of the cooker bonnet / removal of the grease filters



Note! When cleaning the grease filters, make sure that the grille is not damaged. Frequent cleaning or the use of aggressive cleaning agents can cause changes in the colour of the metal surface. These have no influence on the filter function and are not grounds for complaint.

After cleaning, replace the dry grease filter.

Carbon filter

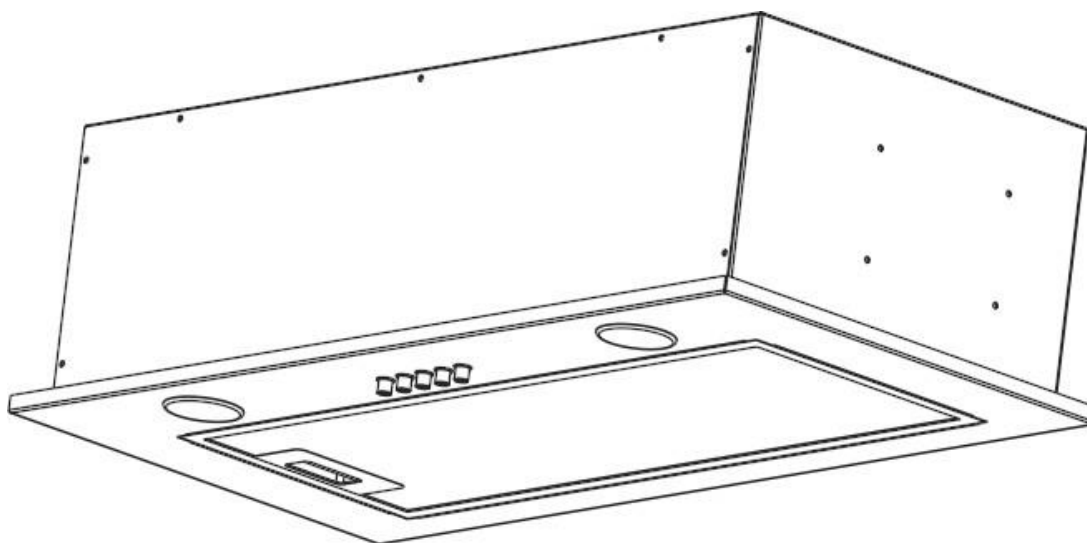
To remove the activated charcoal filter, remove the grease filters and screw the two charcoal filter cassettes onto the two sides of the motor. Then reinsert the grease filters.

The activated carbon filter should be replaced according to approx. 6-12 months, per use according to the cooker bonnet should be replaced.

The cleaning and replacement intervals should generally be observed so that the grease vapour cannot condense on kitchen walls and furniture.

If the grease filter is not cleaned regularly in recirculation mode, the charcoal filter will also become clogged more quickly and the appliance will lose its functionality.

Istruzioni per l'uso



solido by iadc

Solido Inorio Canopy 100860 60cm / 110061

INDICE DEI

Generale

Indice dei contenuti	2
I dati del dispositivo	3

Istruzioni di sicurezza

4

Installazione

Istruzioni di montaggio	6
Installazione	7
Montaggio nel pensile Opzione 1	9
Montaggio dei pozzetti del camino Opzione 2	10

Operazione

Operazione	12
Controllo della potenza	12
Accensione e spegnimento dell'illuminazione	12

Manutenzione, pulizia e cura

Alloggi	13
Filtro antigrasso	13
Rimozione dei filtri del grasso	14
Filtro a carbone	15




Si prega di notare:

Affinché il nostro servizio clienti possa preparare accuratamente le riparazioni e fornire i pezzi di ricambio necessari, abbiamo bisogno delle seguenti informazioni con la vostra richiesta di assistenza clienti:

1. Il vostro indirizzo esatto
2. Il vostro numero di telefono ed eventualmente di fax
3. Quando può venire a trovarvi il servizio clienti?
4. La designazione esatta dell'unità:
Mod. e F.-Nr. (consultare la targhetta e/o la ricevuta d'acquisto)

Designazione del modello:

Numero di serie:

	
Model	
Motor	
Lamps	
Power	
Voltage	
Air Flow	
Motor Out Ø	
Serial No.:	
 	

5. La data di acquisto
6. La descrizione esatta del problema o della richiesta di assistenza

Tenete a portata di mano anche la prova d'acquisto.

In questo modo, ci aiutate a evitare tempi e costi inutili e a lavorare in modo più efficiente per voi.

Istruzioni di

Questo apparecchio è conforme alle norme di sicurezza vigenti. Un uso improprio può causare danni a persone e cose.

Leggere attentamente le presenti istruzioni prima dell'uso e del montaggio. Esse contengono importanti informazioni e suggerimenti per il montaggio, la sicurezza e la manutenzione.

Note sui requisiti strutturali

Quando si utilizza una cuffietta in modalità aria di scarico, è necessario osservare le seguenti istruzioni:

- Nelle cucine/stanze senza camino aperto, l'alimentazione d'aria per la stanza dovrebbe almeno essere creata in modo tale che non ci sia pressione negativa in questa stanza e il cofano possa funzionare bene.
- **Importante!** Nelle cucine/locali con camino aperto, ad esempio stufe in maiolica, stufe a carbone, caminetti, ecc. è necessario garantire sempre un sufficiente apporto di aria fresca. Il modo migliore per farlo è quello di realizzare una cassetta a muro per lo scarico e l'aria di alimentazione o di fissarla con un interruttore a ribalta per la finestra. Prima di pianificarlo, consultate il vostro spazzacamino. Prima della messa in funzione, il cofano e le tubazioni dell'aria di scarico e di alimentazione devono essere rimossi dallo spazzacamino.
- In nessun caso il cofano può essere collegato a una canna fumaria o a un camino di scarico di altri apparecchi (caldaie, boiler, stufe, ecc.) in funzione. Non è inoltre consentito utilizzare un camino che serve alla ventilazione di stanze o caminetti.
- In caso di allacciamento a camini da fumo o canne fumarie dismesse, è necessario ottenere l'approvazione del maestro spazzacamino responsabile.
- È necessario rispettare le norme edilizie dei rispettivi paesi!

Istruzioni di sicurezza per il montaggio e l'uso

- Durante il funzionamento del cofano della cucina, i filtri metallici per il grasso devono essere sempre inseriti, altrimenti i vapori di grasso possono accumularsi nel cofano e nel sistema di scarico dell'aria.
- Con le cucine a gas, assicurarsi che le zone di cottura non vengano azionate senza pentole. Con le fiamme libere del gas, le parti del cofano dell'estrattore possono essere danneggiate dal calore che sale.
- Il flambé sotto il cofano della pentola non è consentito a causa del rischio di incendio. La fiamma che si alza può incendiare il grasso depositato nel filtro.
- La frittura o la lavorazione di oli e grassi sotto il cofano del fornello possono essere effettuate solo sotto costante controllo a causa del rischio di incendio.
- Non sono consentiti altri lavori con fiamme libere. Potrebbero innescare un incendio e danneggiare i filtri metallici del grasso o altre parti. L'unica eccezione è l'uso corretto di un fornello a gas.

Istruzioni di sicurezza per la manutenzione, la pulizia e la cura

- Per tutti i lavori di manutenzione e pulizia, estrarre la spina di rete o disinserire il fusibile corrispondente nella scatola dei fusibili di casa.
- Il coperchio della pentola non deve essere pulito con un pulitore a vapore.
- Se non vengono seguite le istruzioni per la manutenzione e la pulizia, sussiste il rischio di incendio a causa dei depositi di grasso.

Istruzioni di montaggio

Funzionamento dell'aria di scarico o del ricircolo dell'aria

In modalità aria di scarico, l'aria aspirata viene pulita dal filtro antigrasso e condotta all'esterno tramite un condotto dell'aria di scarico.

In **modalità di ricircolo**, l'aria aspirata viene pulita dal filtro antigrasso e in aggiunta da un filtro a carboni attivi (accessorio opzionale). L'aria viene così restituita alla cucina in uno stato purificato.

Il cofano viene fornito dalla fabbrica per il funzionamento con aria di scarico. Gli accessori speciali necessari per il funzionamento a ricircolo possono essere ordinati presso di noi (vedere anche il capitolo "Manutenzione, pulizia e cura").

Collegamento elettrico

Prima di effettuare il collegamento elettrico, verificare che la tensione indicata sulla targhetta corrisponda alla tensione di rete locale esistente. La targhetta si trova all'interno del cofano, dietro i filtri del grasso.

Il cofano viene fornito dalla fabbrica con un cavo di collegamento e una spina. Può essere collegato a qualsiasi presa con messa a terra da 230 V CA, 50 Hz, correttamente installata e dotata di fusibile.

L'unità è conforme alla classe di protezione 1.

Altre note importanti

Per ottenere prestazioni di ventilazione ottimali e un rumore di funzionamento silenzioso, il sistema di scarico dell'aria, compresa la scatola a muro, deve corrispondere almeno al diametro dell'adattatore fornito e già collegato alla scatola del motore.

Durante la posa del condotto dell'aria di scarico, è necessario osservare quanto segue:

- Scegliere percorsi brevi e rettilinei per l'aria di scarico
- Scegliere il minor numero possibile di curve dei tubi
- utilizzare solo tubi lisci
- Si sconsiglia l'uso di scatole e condotti dell'aria di scarico con diametri/sezioni trasversali inferiori a quelli dell'adattatore preassemblato.
- no tubo flessibile di scarico in plastica utilizzo, perché questo può aumentare in modo sgradevole la rumorosità del flusso d'aria.
- Quando si praticano i fori per i tasselli, assicurarsi che i tubi che scorrono nel soffitto (elettricità, gas, acqua) non vengano danneggiati!

Questo coperchio è destinato al montaggio a soffitto. Osservare i disegni e le istruzioni indicate. In generale, si consiglia di utilizzare guanti durante l'installazione per evitare impronte digitali sull'acciaio inox.

INSTALLAZIONE

Quando si installa il coperchio, a seconda del modello, si deve rispettare un'altezza minima di 65 cm per i piani di cottura elettrici e un'altezza minima di 85 cm dal piano di cottura al bordo inferiore del coperchio per i piani di cottura a gas.

Fig. Dimensioni di taglio e dimensioni esterne del prodotto

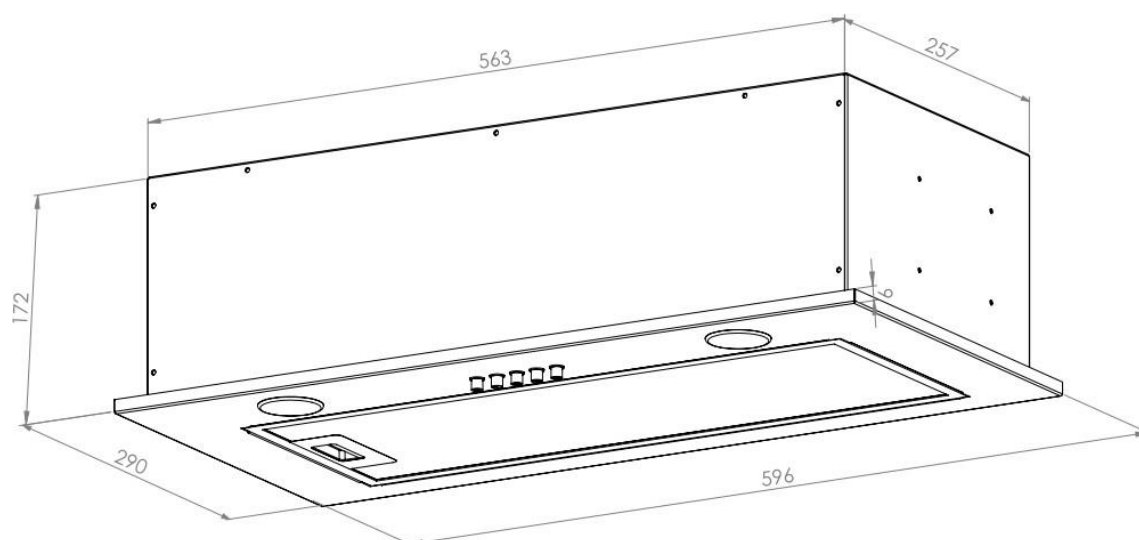


Fig. Dimensioni esterne del prodotto (vista dal basso)

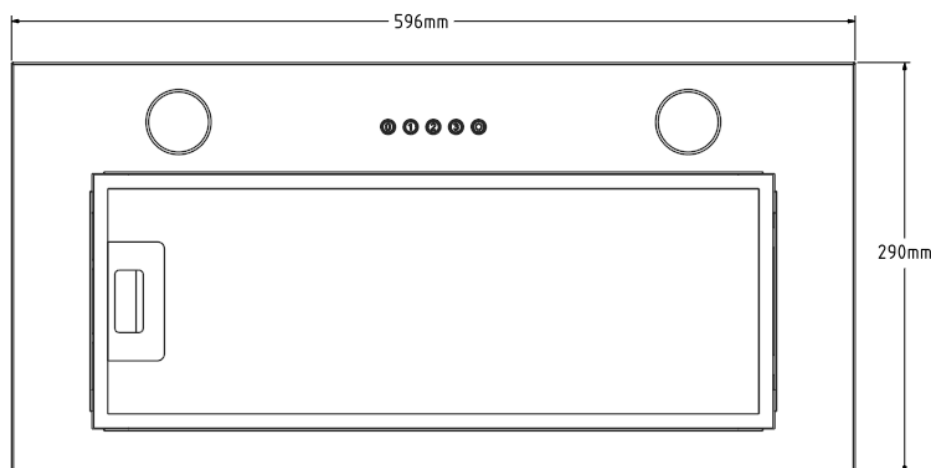


Fig. Dimensioni esterne del prodotto (vista dall'alto)

Dimensioni di taglio consigliate: 568 x 260MM !!!!

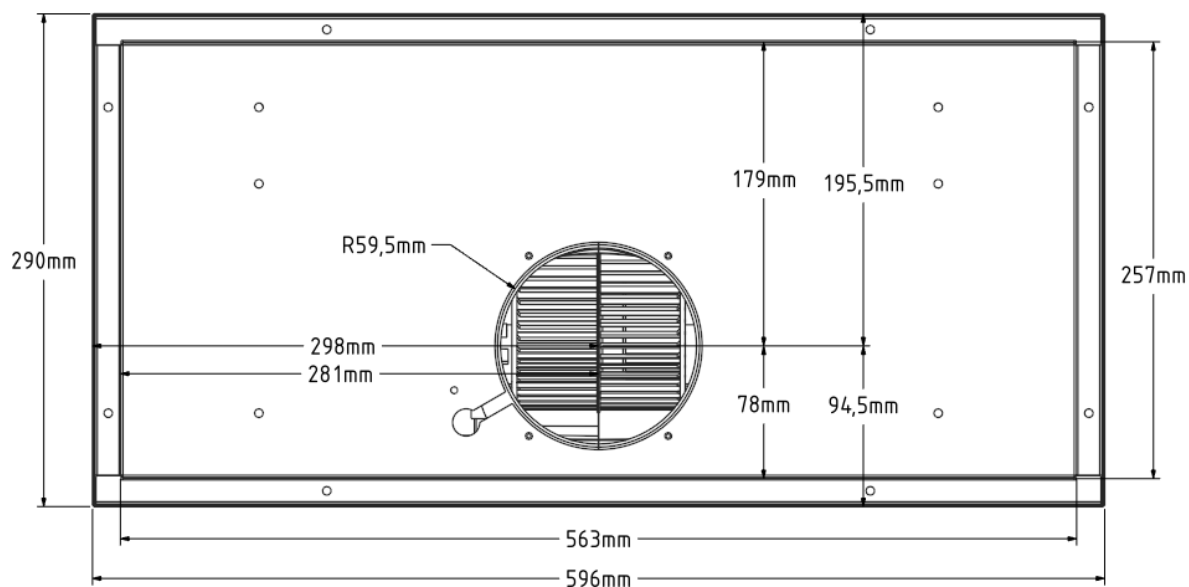
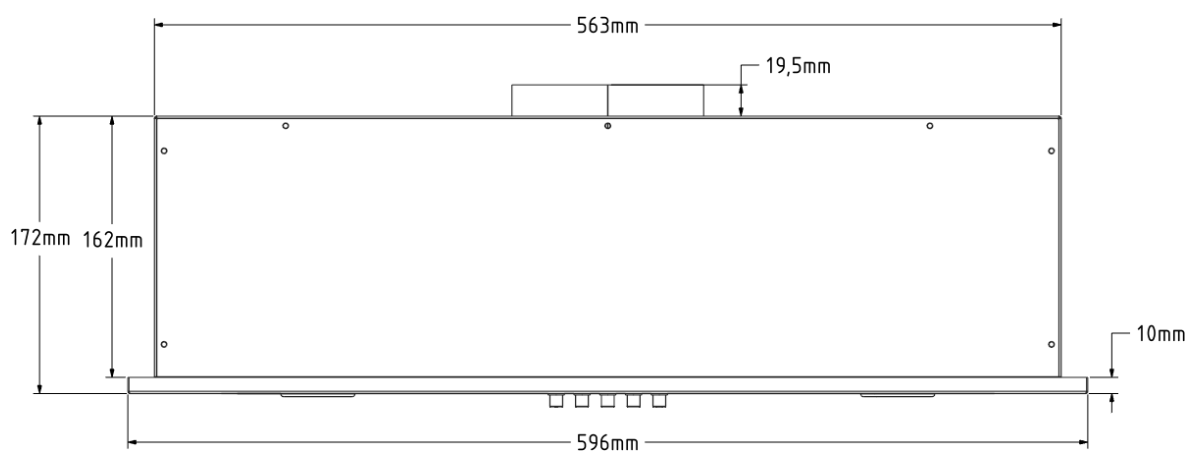


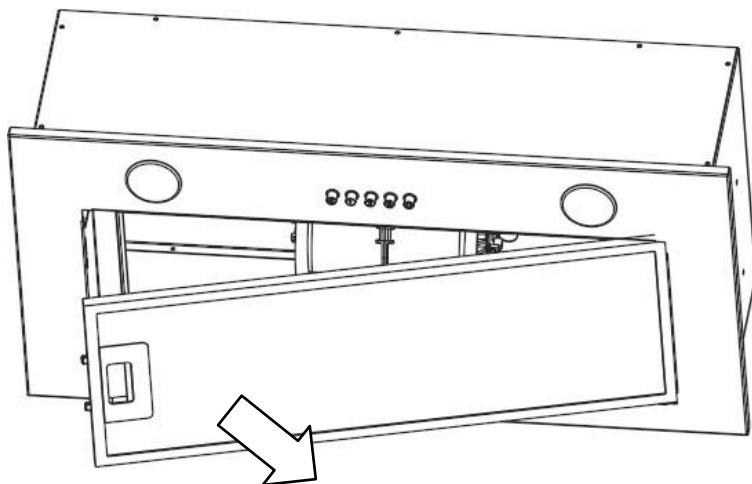
Fig. Dimensioni esterne del prodotto (vista frontale / laterale)



Per montare il modulo ventilatore/cofano cucina, praticare un foro nel mobile di **568 x 260 mm**.

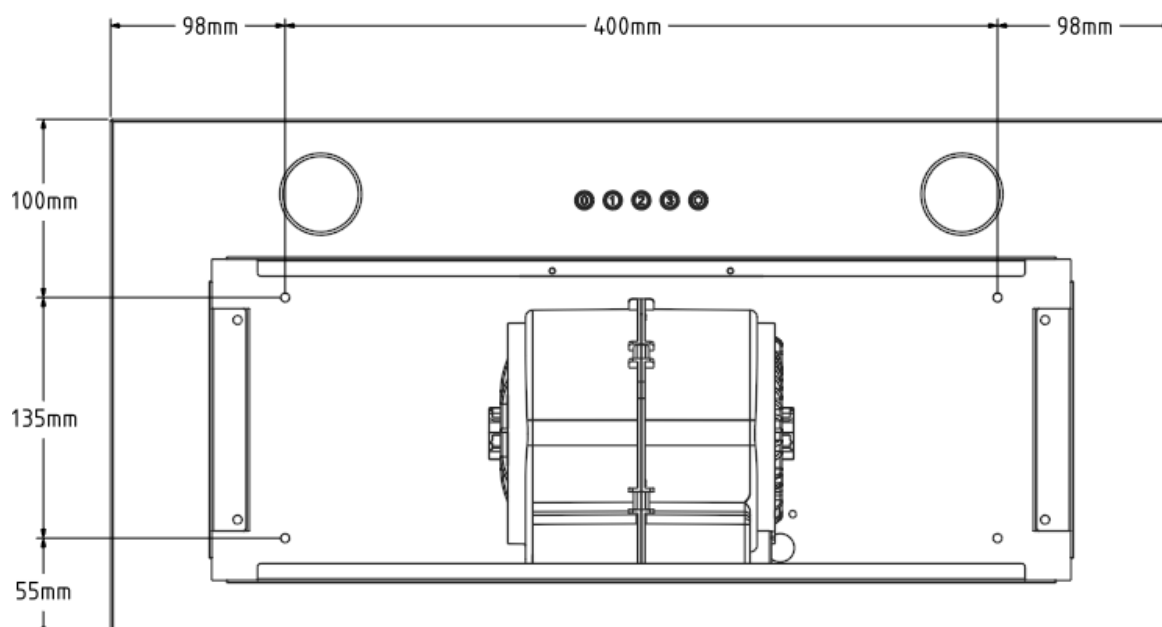
A questo punto, rimuovere il filtro del grasso dal coperchio della pentola.

Fig. Rimozione del filtro Filtro antigrasso



Esistono poi due modi per montare il coperchio della cucina. Con la prima opzione, è possibile montare il coperchio della cucina sul "lato superiore del pensile" con quattro viti. Le dimensioni delle posizioni delle viti sono riportate nell'immagine sottostante.

Fig. Fori di fissaggio per il montaggio sul "lato superiore" del pensile



Prima del fissaggio, assicurarsi che il cavo di alimentazione non sia "pizzicato". Dopo aver fissato il coperchio della pentola, reinserire il filtro nell'apposito dispositivo.

Con la seconda variante, è possibile montare il cofano della cucina sul "lato inferiore del pensile" con quattro viti. A tal fine, allentare i due connettori a spina e svitare le quattro viti che contengono l'intero pannello inferiore, compreso il pannello di illuminazione e di controllo.

Fig. Vista del diaframma inferiore

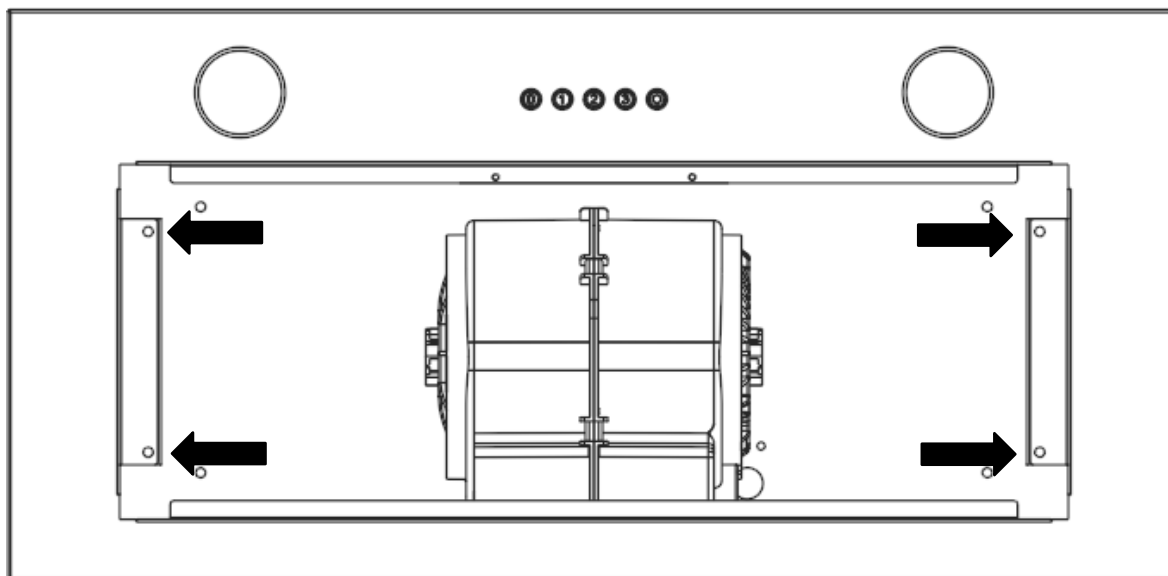
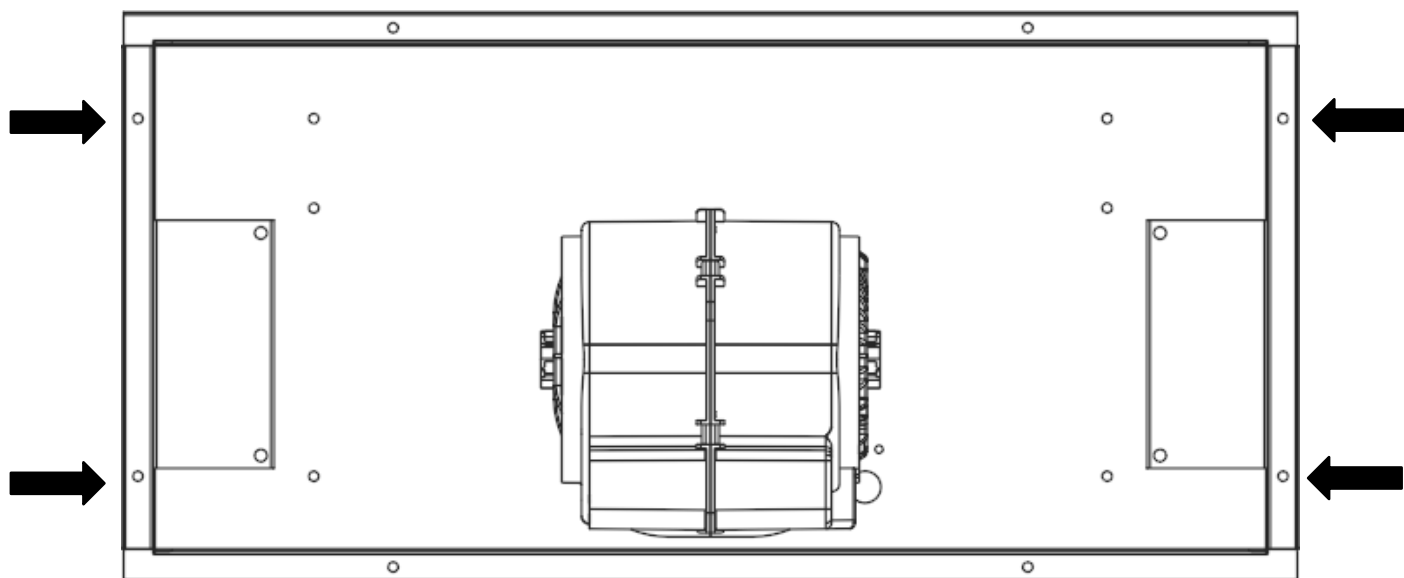


Fig. Vista dei collegamenti a spina



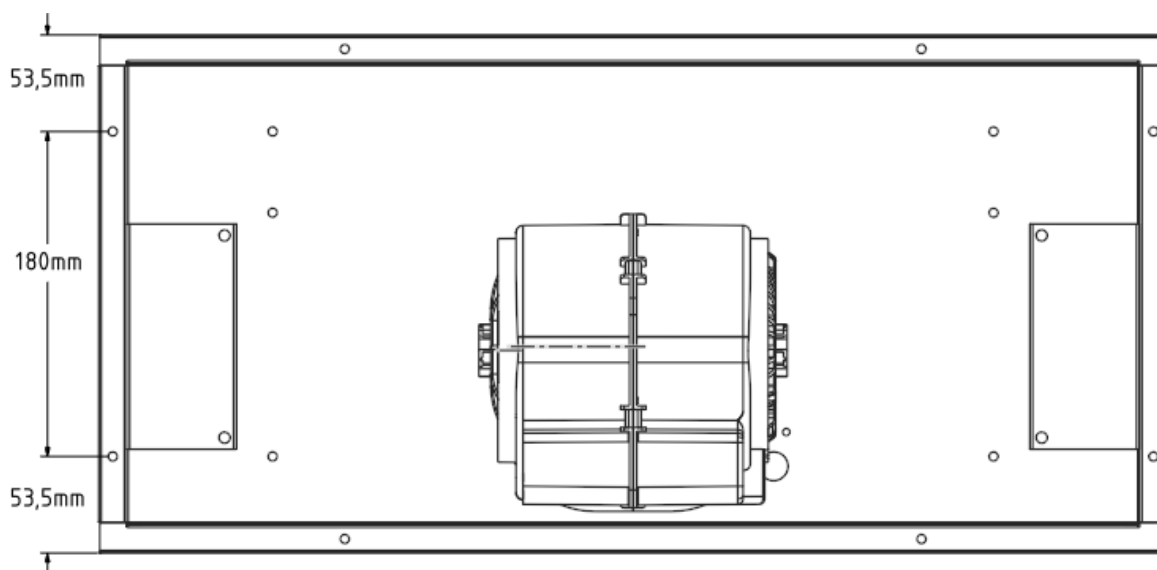
A questo punto, rimuovere con cautela il coperchio inferiore.

Fig. Vista del cofano del fornello dal basso senza pannello inferiore



Avvitare ora il coperchio della pentola alla parte inferiore del pensile con quattro viti. Le dimensioni delle posizioni delle viti sono riportate nell'immagine sottostante.

Fig. Vista dei fori di montaggio della cappa aspirante



Dopo aver montato il coperchio della pentola, riavvitare il pannello inferiore sul coperchio della pentola e ricollegare i due collegamenti a spina. A questo punto, sostituire il filtro del grasso.

FUNZIONAMENTO del cofano della pentola

Questa cuffia è controllata da pulsanti posti sul lato anteriore. Il dispositivo reagisce quando viene premuto il rispettivo pulsante di controllo. Tramite questi comandi è possibile controllare i livelli di potenza e l'illuminazione.

Fig. Pannello di controllo sul coperchio della pentola



- ① **Controllo della potenza**
Premendo questo pulsante di comando si accende il cofano della cucina. Dopo l'accensione, il ventilatore funziona al livello di potenza più basso.
- ② **Controllo della potenza**
Premendo questo pulsante di controllo, il ventilatore funziona al livello di potenza medio.
- ③ **Controllo della potenza**
Premendo questo pulsante di controllo, il ventilatore funziona al massimo livello di potenza.
- ④ **Controllo della potenza**
Premendo questo pulsante di comando si spegne il ventilatore.
- ⑤ **Illuminazione**
Premendo questo pulsante di comando si accende l'illuminazione. Premendolo nuovamente si spegne l'illuminazione.

Manutenzione, pulizia e cura

È essenziale che il coperchio della pentola venga sottoposto a regolare manutenzione per garantire le prestazioni dell'apparecchio per lungo tempo. Se il filtro metallico del grasso è intasato da particelle di grasso e sporczia, il funzionamento dell'apparecchio sarà gravemente compromesso.

Il filtro a carboni attivi (solo per la modalità di ricircolo) deve essere sostituito regolarmente. I filtri a carbone di ricambio possono essere ordinati presso il rivenditore specializzato.

Importante! Per tutti i lavori di manutenzione e pulizia, estrarre la spina di rete o disinserire il fusibile corrispondente nella scatola dei fusibili di casa.

Il coperchio della pentola non deve essere pulito con un pulitore a vapore.

Alloggiamento

Pulire tutte le superfici e i comandi solo con un panno di spugna, detersivo e acqua, poiché sono molto sensibili a graffi e tagli.

Dopo aver rimosso i filtri metallici del grasso, pulire le superfici metalliche accessibili all'interno del coperchio della pentola. Assicurarsi di lavorare/pulire con pochi liquidi, soprattutto all'interno del coperchio della pentola.

Non utilizzare detersivi contenenti acidi, alcol o solventi, né detersivi abrasivi come polvere abrasiva o latte.

Filtro antigrasso

Per rimuovere i filtri del grasso, premere l'impugnatura del filtro e rimuovere il filtro del grasso dal coperchio.

Per inserire il filtro del grasso, innanzitutto reinserirlo, assicurandosi che le due linguette inferiori siano inserite esattamente nei due fori del telaio del filtro. Premere la maniglia fino a quando anche la parte superiore del filtro del grasso è completamente inserita nel telaio del filtro, quindi rilasciarla.

A seconda delle vostre abitudini di cottura e di frittura, dovrete pulire i filtri metallici del grasso ogni quindici giorni circa.

Immergere bene i filtri del grasso in acqua calda di risciacquo, pulirli con una spazzola morbida e poi sciacquarli bene con acqua calda. Ripetere l'operazione se necessario. I filtri antigrasso possono anche essere puliti in lavastoviglie con un programma normale a 55 °C. A causa di possibili depositi di grasso sulle stoviglie o dell'accumulo di residui di cibo nelle maglie, i filtri antigrasso devono essere puliti separatamente da piatti e bicchieri. I filtri antigrasso fortemente intasati devono essere preventivamente immersi in acqua calda di risciacquo.

Fig. Vista del lato inferiore del coperchio della pentola / Vista del filtro del grasso

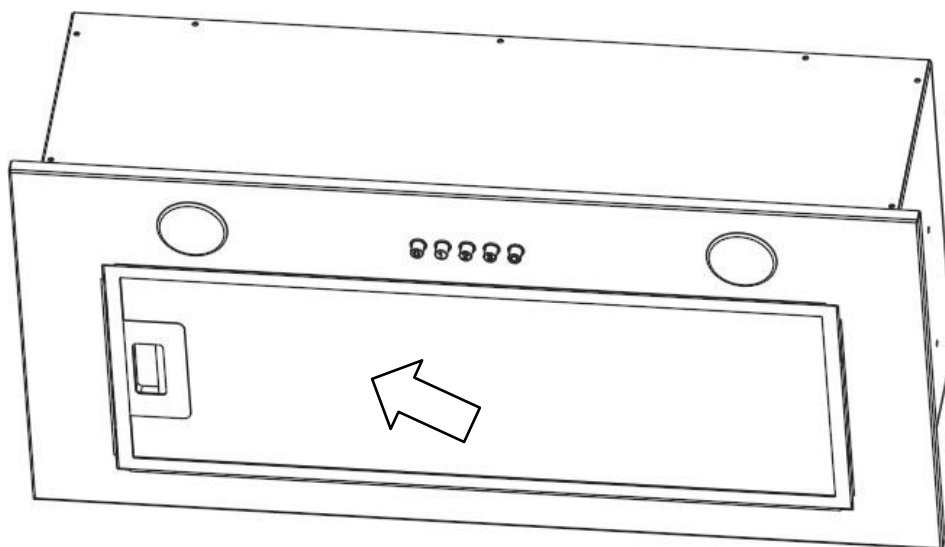


Fig. Vista del lato inferiore del cofano della pentola / Vista della maniglia del filtro antigrasso

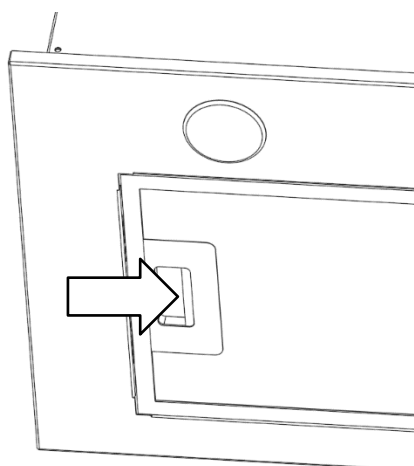
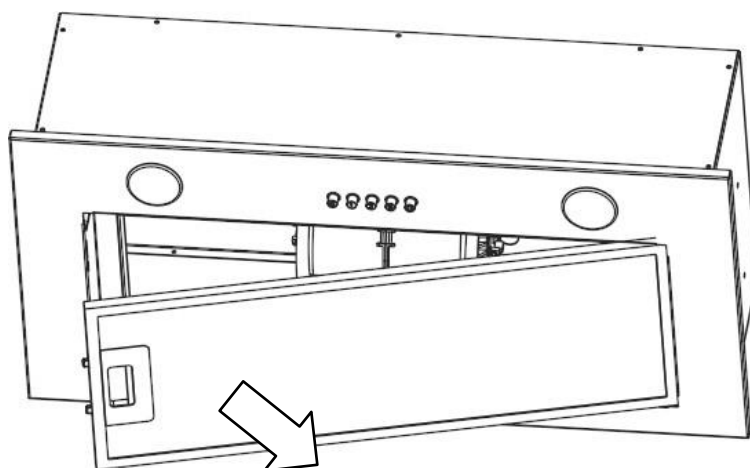


Fig. Vista del lato inferiore del cofano della pentola / rimozione dei filtri del grasso



Nota! Quando si puliscono i filtri antigrasso, assicurarsi che la griglia non venga danneggiata. Una pulizia frequente o l'uso di detersivi aggressivi possono causare alterazioni del colore della superficie metallica. Questi non hanno alcuna influenza sul funzionamento del filtro e non sono motivo di reclamo. Dopo la pulizia, sostituire il filtro del grasso secco.

Filtro a carbone

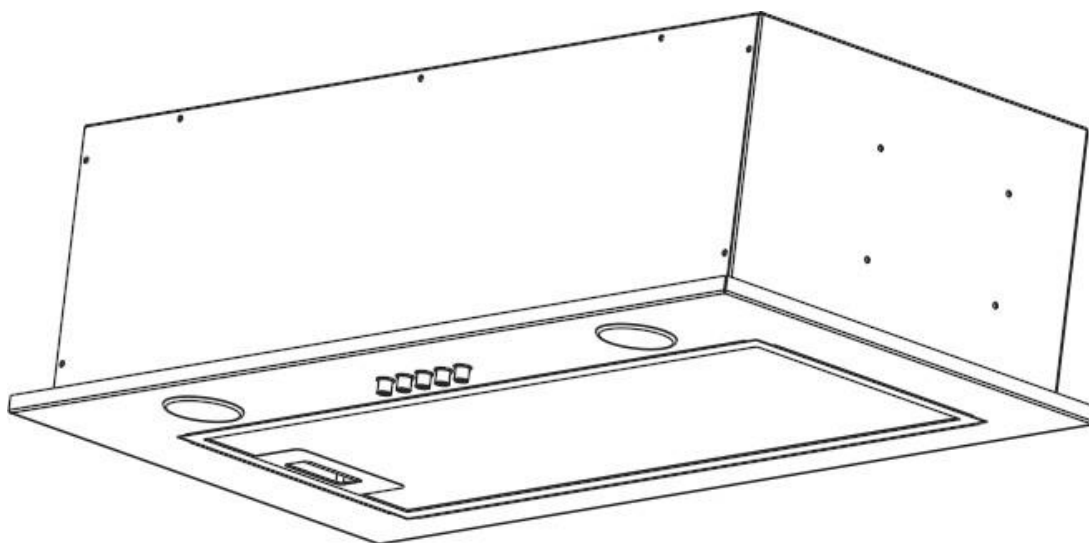
Per rimuovere il filtro a carboni attivi, togliere i filtri del grasso e avvitare le due cassette del filtro a carboni attivi sui due lati del motore. Quindi reinserire i filtri del grasso.

Il filtro a carbone attivo dovrebbe essere secondo circa 6-12 mesi, per secondo uso il coperchio della pentola deve essere sostituito.

Gli intervalli di pulizia e sostituzione devono essere generalmente rispettati in modo che i vapori di grasso non si condensino sulle pareti e sui mobili della cucina.

Se il filtro del grasso non viene pulito regolarmente in modalità di ricircolo, anche il filtro a carbone si intasa più rapidamente e l'apparecchio perde la sua funzionalità.

Návod k obsluze



solido by iadc

Stříška Solido Inorio 100860 60cm / 110061

OBSAH

Obecné

Obsah	2
Údaje o vašem zařízení	3

Bezpečnostní pokyny	4
----------------------------	----------

Instalace

Návod k montáži	6
Instalace	7
Montáž do nástěnné jednotky Varianta 1	9
Montáž komínových šachet Varianta 2	10

Operace

Operace	12
Řízení výkonu	12
Zapnutí/vypnutí osvětlení	12

Údržba, čištění a péče

Bydlení	13
Tukový filtr	13
Demontáž tukových filtrů	14
Uhlíkový filtr	15




Upozornění:

Aby náš zákaznický servis mohl pečlivě připravit opravu a poskytnout potřebné náhradní díly, potřebujeme k vaší žádosti o zákaznický servis následující informace:

1. Vaše přesná adresa
2. Vaše telefonní a případně faxové číslo
3. Kdy vás může navštívit zákaznický servis?
4. Přesné označení jednotky:
Mod. a F.-Nr. (viz typový štítek a/nebo doklad o koupi)

Označení modelu:

Sériové číslo:

	
Model	
Motor	
Lamps	
Power	
Voltage	
Air Flow	
Motor Out Ø	
Serial No.:	
 	

5. Datum nákupu
6. Přesný popis problému nebo požadavku na službu.

Připravte si také doklad o nákupu.

Tímto způsobem nám pomáháte vyhnout se zbytečným časovým a finančním nákladům a také pracovat pro vás efektivněji.

Bezpečnostní

Tento spotřebič splňuje platné bezpečnostní předpisy. Nesprávné použití může vést k poškození osob a majetku.

Před použitím a montáží si pozorně přečtěte tento návod. Obsahuje důležité informace a rady týkající se montáže, bezpečnosti a údržby.

Poznámky ke strukturálním požadavkům

Při použití kapoty sporáku v režimu odsávání vzduchu je třeba dodržovat následující pokyny:

- V kuchyních/pokojích bez otevřeného krbu by měl být přívod vzduchu do místnosti zajištěn alespoň tak, aby v ní nevznikal podtlak a kapota mohla dobře fungovat.
- **Důležité!** V kuchyních / místnostech s otevřeným ohništěm, např. v kachlových kamnech, kamnech na uhlí, krbech apod., musí být vždy zajištěn dostatečný přívod čerstvého vzduchu. Toho lze nejlépe dosáhnout pomocí nástěnné skříňky pro odvod a přívod vzduchu nebo zajištěním pomocí spínače výklopu okna. Před plánováním se poraďte s kominíkem. Před uvedením do provozu musí kominický mistr vyjmout kapotu i potrubí pro odvod a přívod vzduchu.
- V žádném případě nesmí být kapota připojena ke kouřovodu nebo odtahovému komínu jiných spotřebičů (kotlů, bojlerů, kamen apod.), které jsou v provozu. Rovněž není dovoleno používat komín, který slouží k větrání místností nebo krbů.
- Při napojení na vyřazené kouřovody nebo kouřovody je třeba získat souhlas příslušného kominického mistra.
- Je třeba dodržovat stavební předpisy příslušné země!

Bezpečnostní pokyny pro montáž a použití

- Během provozu kapoty sporáku musí být kovové tukové filtry vždy zasunuty, jinak se v kapotě a v systému odvádění vzduchu mohou hromadit tukové páry.
- U plynových sporáků dbejte na to, aby varné zóny nebyly provozovány bez nádobí. Při otevřeném plynovém plameni může dojít k poškození částí krytu odsavače stoupajícím žářem.
- Flambování pod kapotou sporáku není povoleno z důvodu nebezpečí požáru. Stoupající plamen může zapálit tuk usazený ve filtru.
- Fritování nebo práce s oleji a tuky pod kapotou sporáku se smí provádět pouze pod stálým dohledem kvůli nebezpečí požáru.
- Jiné práce s otevřeným ohněm nejsou povoleny. Mohly by způsobit požár a poškodit kovové tukové filtry nebo jiné součásti. Jedinou výjimkou je správné používání plynového sporáku.

Bezpečnostní pokyny pro údržbu, čištění a péči

- Při všech údržbových a čisticích pracích vytáhněte síťovou zástrčku nebo vypněte příslušnou pojistku v domovní pojistkové skříni.
- Kapota sporáku se nesmí čistit parním čističem.
- Při nedodržení pokynů k údržbě a čištění hrozí nebezpečí požáru v důsledku usazeného tuku.

Návod k montáži

Provoz s odsávaným nebo recirkulovaným vzduchem

V režimu odvádění vzduchu je nasávaný vzduch čištěn tukovým filtrem a odváděn ven odtahovým potrubím.

V režimu recirkulace je nasávaný vzduch čištěn tukovým filtrem a navíc filtrem s aktivním uhlím (volitelné příslušenství). Vzduch se tak vrací do kuchyně vyčištěný. Kapota je z výroby dodávána pro provoz s výfukovým vzduchem. Speciální příslušenství potřebné pro provoz s recirkulací si můžete objednat u nás (viz také kapitola "Údržba, čištění a ošetřování").

Elektrické připojení

Před provedením elektrického připojení zkontrolujte, zda napětí uvedené na typovém štítku odpovídá stávajícímu napětí v místní síti. Typový štítek se nachází uvnitř kapoty, za tukovými filtry.

Kapota je z výroby dodávána s připojovacím kabelem a zástrčkou. Lze ji připojit k jakékoli řádně instalované a jištěné uzemněné zásuvce 230 V AC, 50 Hz. Jednotka splňuje třídu ochrany 1.

Další důležité poznámky

Pro dosažení optimálního výkonu větrání a tichého provozního hluku by měl systém odvádění vzduchu včetně nástěnné skříňky odpovídat alespoň průměru dodaného adaptéru, který je již připojen ke skřínce motoru.

Při vedení odtahového potrubí je třeba dodržovat následující pokyny:

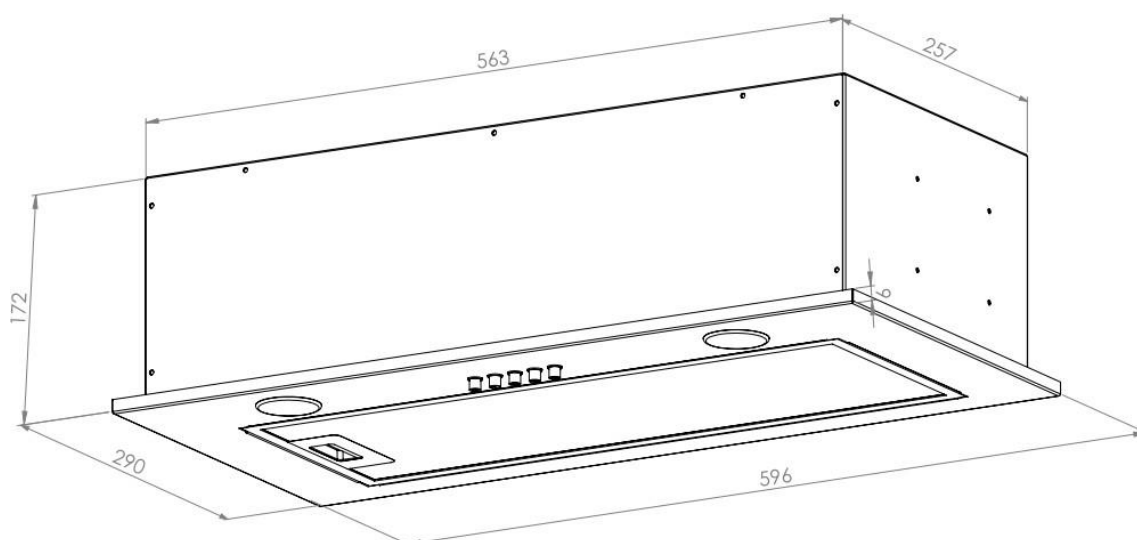
- Zvolte krátké, přímé trasy výfukového vzduchu
- Zvolte co nejmenší počet ohybů potrubí
- používejte pouze hladké trubky
- Nedoporučuje se používat výfukové vzduchové boxy a kanály s menším průměrem / průřezem, než je průměr předmontovaného adaptéru.
- ne plastová flexi výfuková hadice použití, protože tento může nepříjemně zvýšit hlučnost proudění vzduchu.
- Při vrtání otvorů pro hmoždinky dbejte na to, aby nedošlo k poškození potrubí vedeného ve stropě (elektřina, plyn, voda)!

Tento kryt sporáku je určen k montáži na strop. Dodržujte prosím uvedené výkresy a pokyny. Obecně doporučujeme při montáži používat rukavice, aby nedošlo k otiskům prstů na nerezové oceli.

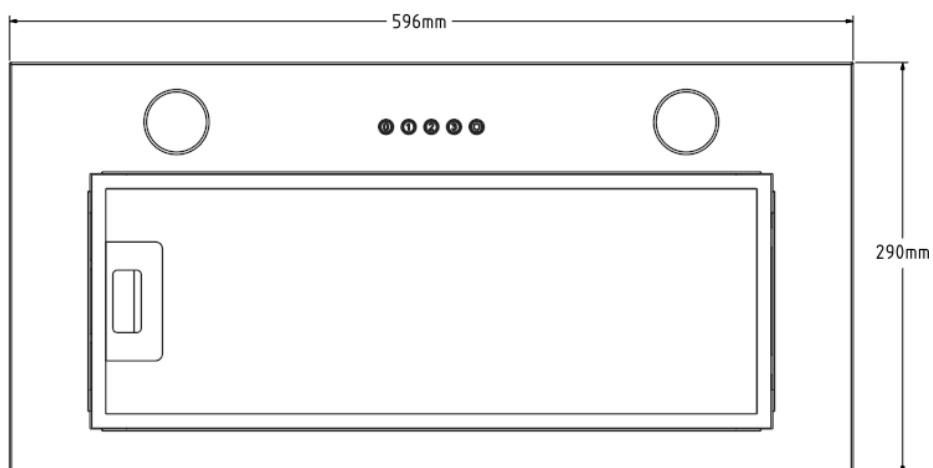
INSTALACE

Při instalaci krytu varné desky je třeba v závislosti na modelu dodržet minimální výšku 65 cm u elektrických varných desek a minimální výšku 85 cm od varné desky ke spodnímu okraji krytu varné desky u plynových varných desek.

Obr. Rozměry výřezu a vnější rozměry výrobku

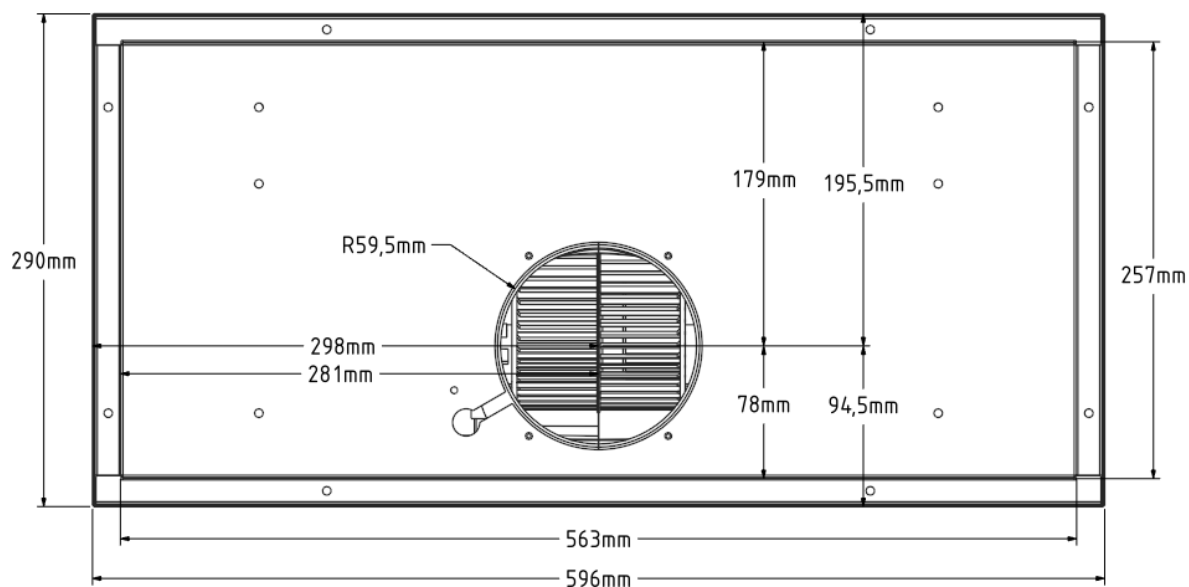


Obr Vnější rozměry výrobku (pohled zdola)

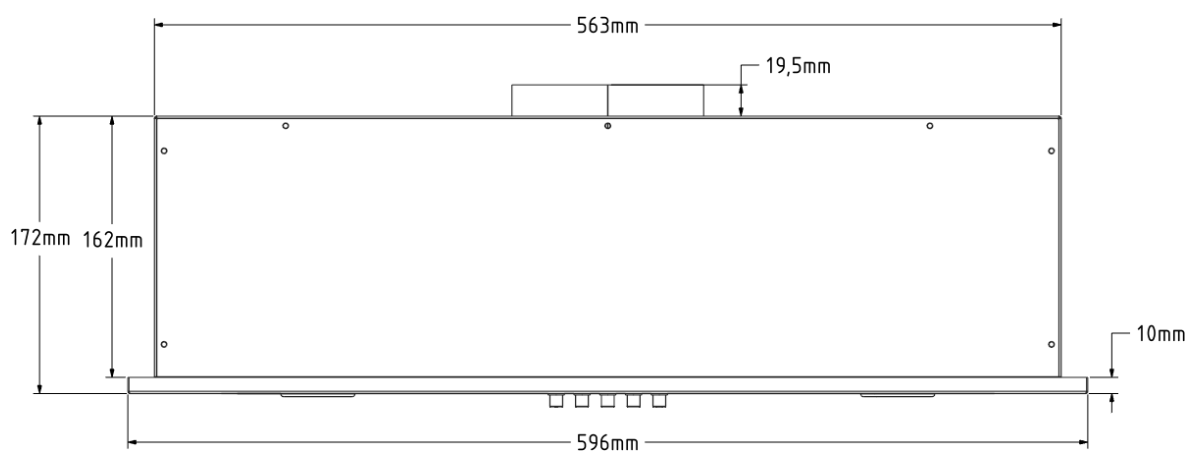


Obr. Vnější rozměry výrobku (pohled shora)

Doporučená velikost výřezu: 568 x 260 mm !!!!



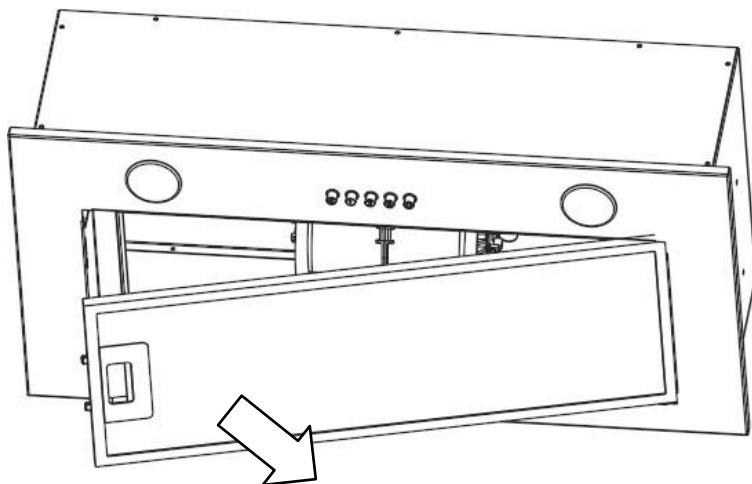
Obr. Vnější rozměry výrobku (pohled zepředu/boku)



Pro montáž modulu ventilátoru/kapoty sporáku vyřízněte ve skříni otvor o **rozměrech 568 x 260 mm.**

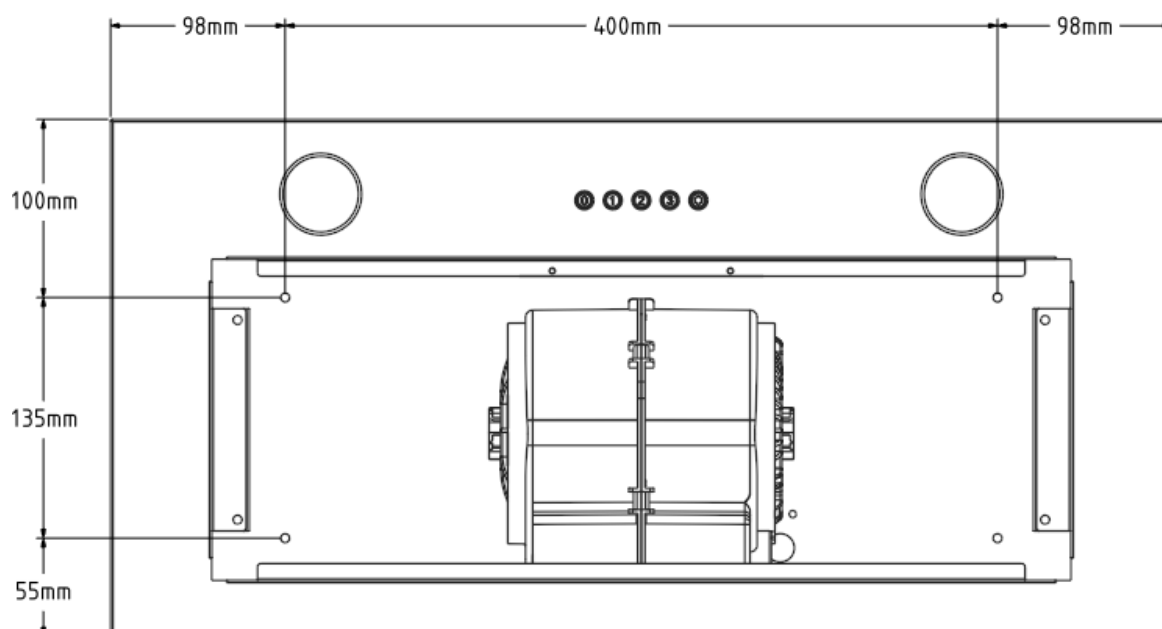
Nyní vyjměte tukový filtr z kapoty sporáku.

Obr. Vyjmutí filtru Tukový filtr



Pak existují dva způsoby montáže kapoty sporáku. Při první možnosti můžete kapotu sporáku připevnit na "horní stranu nástěnné jednotky" pomocí čtyř šroubů. Rozměry umístění šroubů vidíte na obrázku níže.

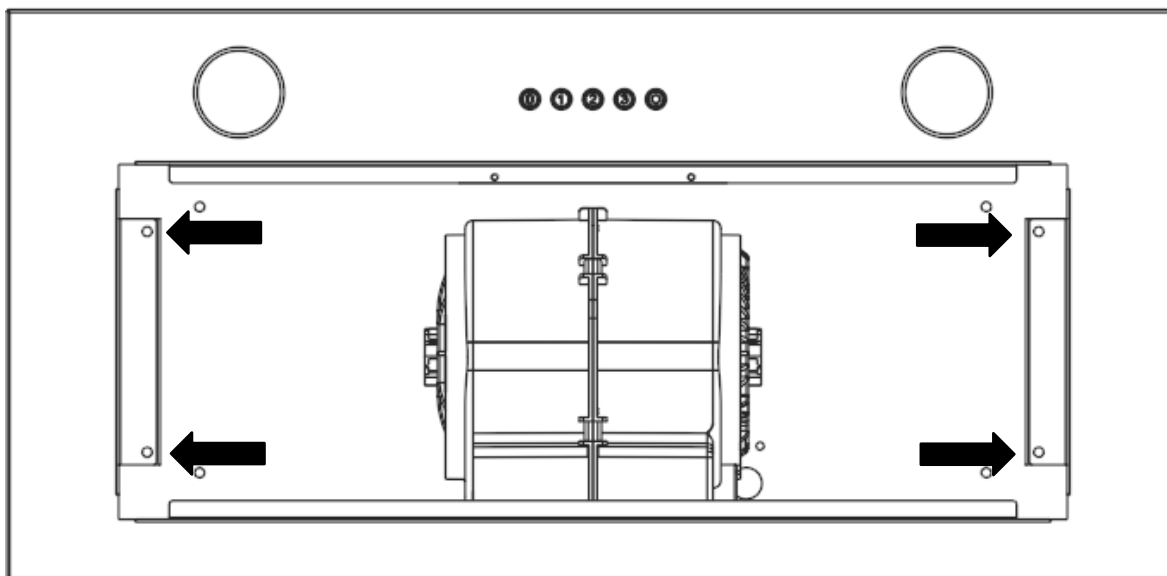
Obr. Upevňovací otvory pro montáž na "horní straně" nástěnné jednotky



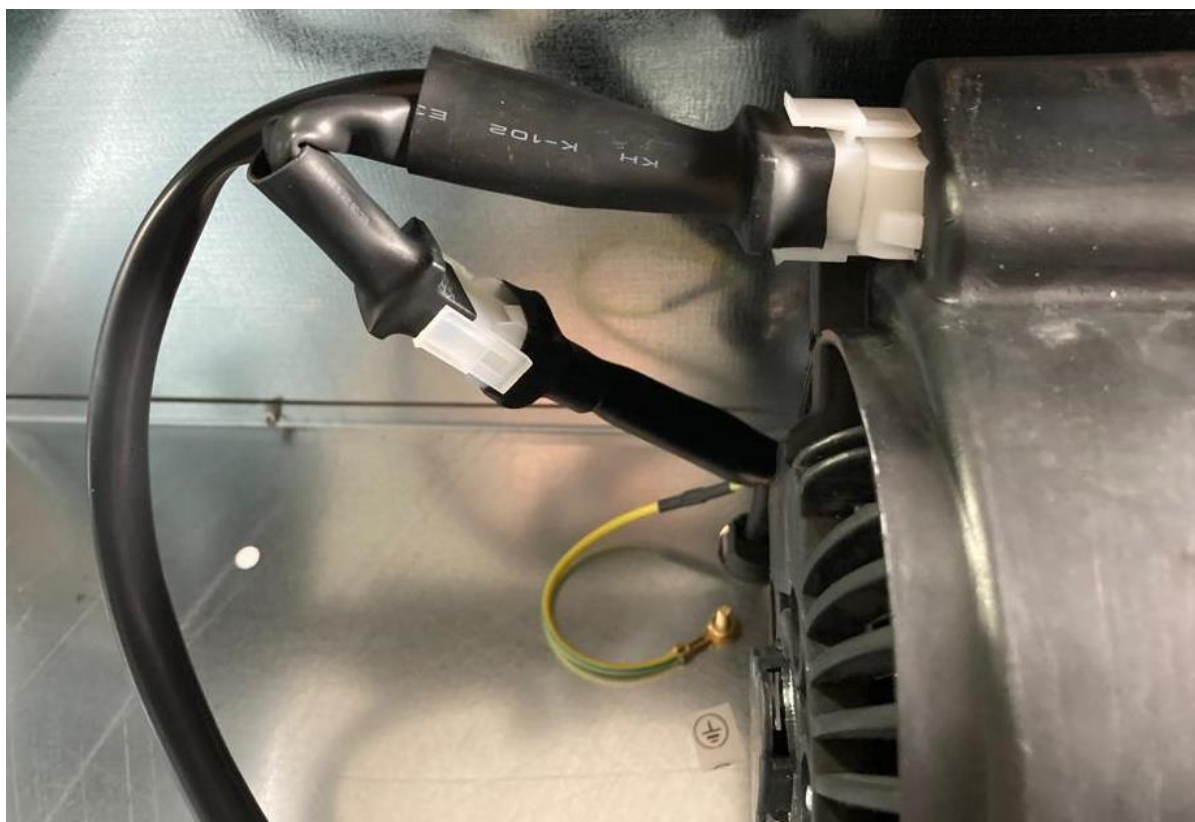
Před upevněním se ujistěte, že napájecí kabel není "skřípnutý". Po upevnění krytu sporáku vložte filtr zpět do dodaného zařízení.

U druhé varianty můžete kapotu sporáku připevnit na "spodní stranu nástěnné jednotky" pomocí čtyř šroubů. Za tímto účelem uvolněte dva zásuvné konektory a vyšroubujte čtyři šrouby, které obsahují celý spodní panel včetně osvětlení a ovládacího panelu.

Obr. Pohled na spodní bránci

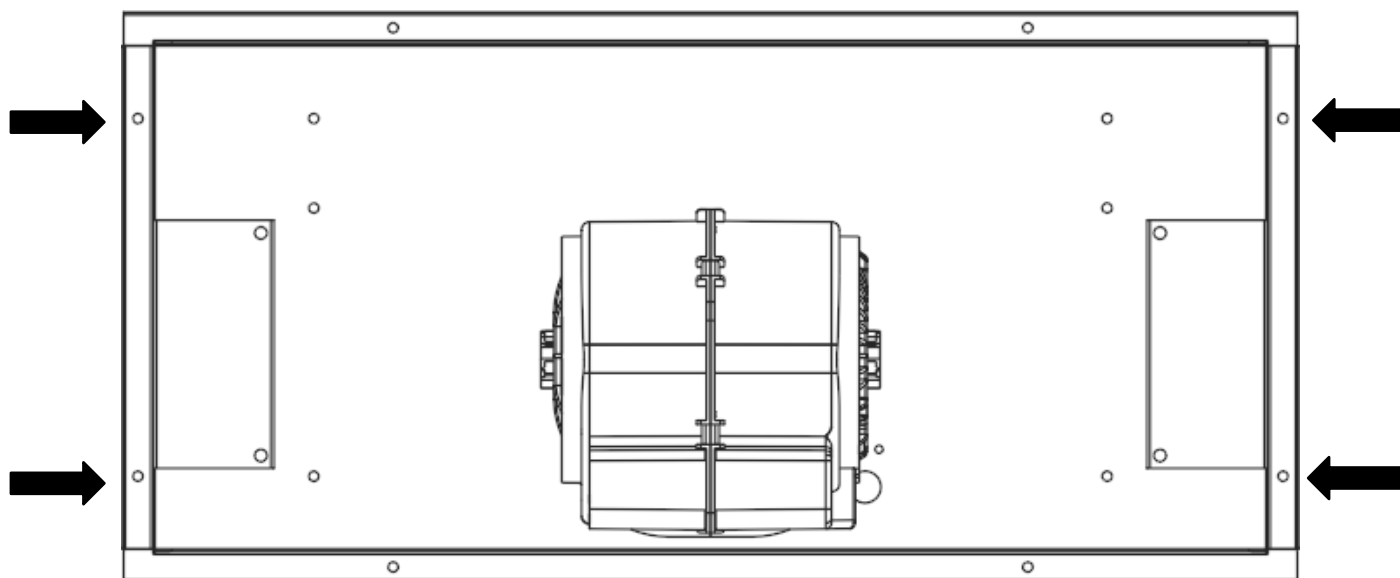


Obr Pohled na zástrčkové spoje



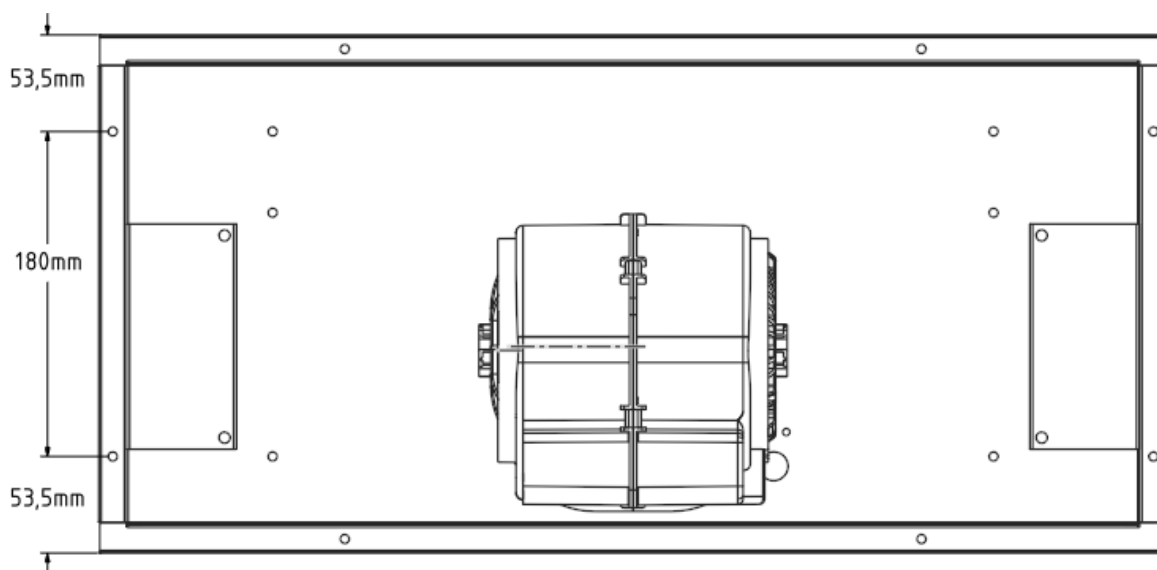
Nyní opatrně sejměte spodní kryt.

Obr. Pohled na kapotu odsavače zesponu bez spodního panelu



Nyní přiřroubujte kapotu sporáku čtyřmi šrouby ke spodní straně nástěnné jednotky. Rozměry umístění šroubů vidíte na obrázku níže.

Obr. Pohled na otvory pro montáž odsavače par



Po nasazení krytu sporáku přiřroubujte spodní panel zpět na kryt sporáku a znovu připojte obě zástrčky. Nyní vyměňte tukový filtr.

OBSLUHA kapoty sporáku

Tato kapota se ovládá tlačítky na přední straně. Reaguje po stisknutí příslušného ovládacího tlačítka. Pomocí těchto ovládacích prvků můžete ovládat úroveň výkonu a osvětlení.

Obr. Ovládací panel na kapotě sporáku



- ① **Řízení výkonu**
Stisknutím tohoto ovládacího tlačítka zapnete kapotu sporáku. Po zapnutí pracuje ventilátor na nejnižším stupni výkonu.
- ② **Řízení výkonu**
Stisknutím tohoto ovládacího tlačítka se ventilátor zapne na střední výkon.
- ③ **Řízení výkonu**
Stisknutím tohoto ovládacího tlačítka se ventilátor spustí na nejvyšší výkon.
- ④ **Řízení výkonu**
Stisknutím tohoto ovládacího tlačítka se ventilátor vypne.
- ⚙️ **Osvětlení**
Stisknutím tohoto ovládacího tlačítka se osvětlení zapne. Jeho opětovným stisknutím se osvětlení vypne.

Údržba, čištění a péče

Pro zajištění dlouhodobé funkčnosti spotřebiče je nezbytné provádět pravidelnou údržbu kapoty sporáku. Pokud je kovový tukový filtr zanesen částicemi tuku a nečistot, funkce spotřebiče je vážně narušena.

Filtr s aktivním uhlím (pouze pro režim recirkulace) by se měl pravidelně vyměňovat. Náhradní filtry s aktivním uhlím si můžete objednat u svého specializovaného prodejce.

Důležité! Při všech údržbových a čisticích pracích vytáhněte síťovou zástrčku nebo vypněte příslušnou pojistku v domovní pojistkové skříni.

Kapota sporáku se nesmí čistit parním čističem.

Bydlení

Všechny povrchy a ovládací prvky čistěte pouze houbovým hadříkem, mycím prostředkem a vodou, protože jsou velmi citlivé na poškrábání a pořezání.

Po vyjmutí kovových tukových filtrů očistěte přístupné kovové plochy uvnitř kapoty sporáku. Dbejte na to, abyste pracovali/čistili s malým množstvím tekutin, zejména uvnitř kapoty sporáku.

Nepoužívejte čisticí prostředky obsahující kyseliny, alkohol nebo rozpouštědla, ani abrazivní čisticí prostředky, jako je drátěnka nebo mléko.

Tukový filtr

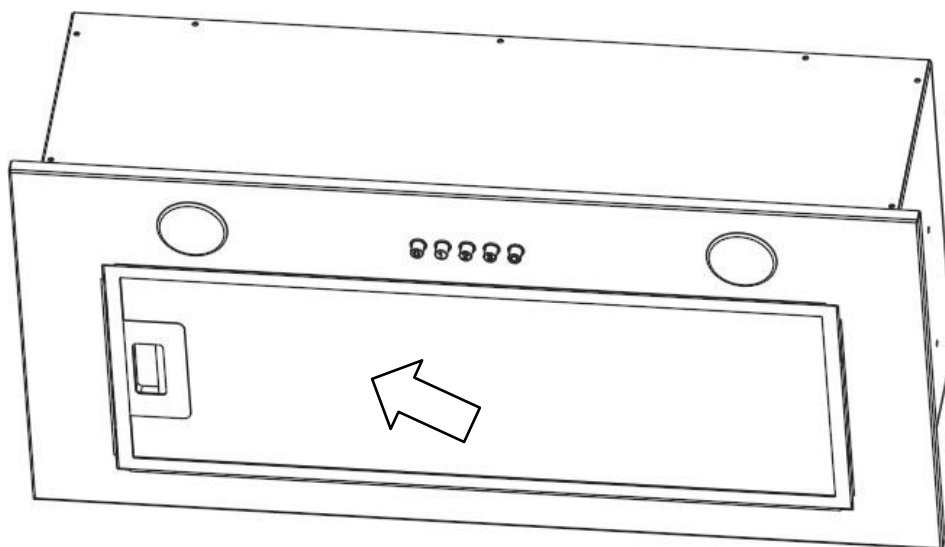
Chcete-li vyjmout tukové filtry, stiskněte rukojeť filtru a vyjměte tukový filtr z kapoty.

Chcete-li vložit tukový filtr, nejprve jej znovu zasuňte a ujistěte se, že jsou dva spodní výstupky přesně zasunuty do dvou otvorů rámu filtru. Stlačte rukojeť, dokud horní část tukového filtru také zcela nezapadne do rámu filtru, a poté ji uvolněte.

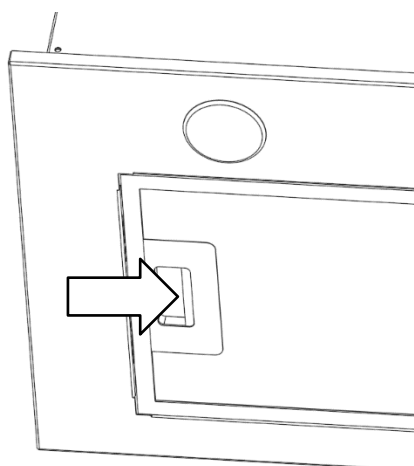
V závislosti na vašich zvyklostech při vaření a smažení byste měli kovové tukové filtry čistit přibližně jednou za čtrnáct dní.

Tukové filtry dobře namočte do horké oplachovací vody, vyčistěte je měkkým kartáčem a poté je dobře opláchněte horkou vodou. V případě potřeby postup opakujte. Tukové filtry lze také čistit v myčce nádobí v běžném programu při 55 °C. Z důvodu možného usazování mastnoty na nádobí nebo hromadění zbytků potravin v síťce by se tukové filtry měly čistit odděleně od nádobí a sklenic. Silně zanesené tukové filtry je třeba předem dobře namočit do horké oplachovací vody.

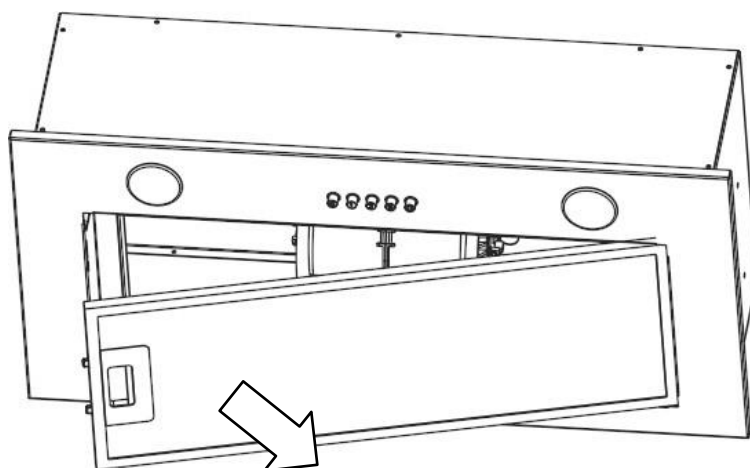
Obr. Pohled na spodní stranu krytu sporáku / Pohled na tukový filtr



Obr. Pohled na spodní stranu krytu sporáku / Pohled na rukojeť tukového filtru



Obr. Pohled na spodní stranu krytu sporáku / vyjmutí tukových filtrů



Poznámka! Při čištění tukových filtrů dbejte na to, aby nedošlo k poškození mřížky. Časté čištění nebo použití agresivních čisticích prostředků může způsobit změny barvy kovového povrchu. Ty nemají žádný vliv na funkci filtru a nejsou důvodem k reklamaci.

Po vyčištění vyměňte suchý tukový filtr.

Uhlíkový filtr

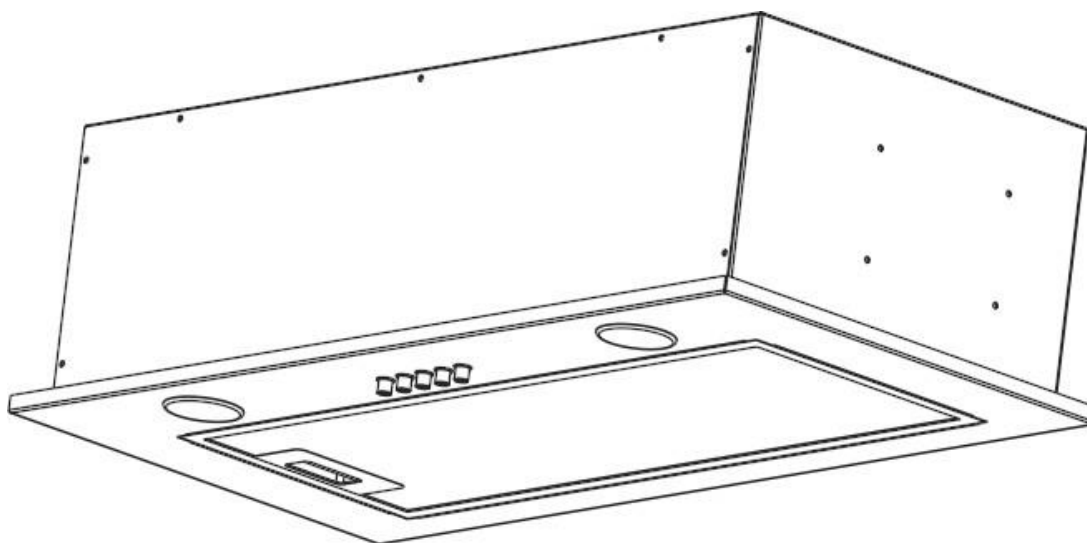
Chcete-li vyjmout filtr s aktivním uhlím, vyjměte tukové filtry a našroubujte dvě kazety s filtrem s aktivním uhlím na obě strany motoru. Poté tukové filtry znovu nasadte.

Na stránkách [www.solido.cz](#) filtr s aktivním uhlím by měl být podle přibližně 6-12 měsíců, na [www.solido.cz](#) podle použití je třeba vyměnit kapotu sporáku.

Intervaly čištění a výměny by se měly obecně dodržovat, aby se mastné páry nemohly srážet na stěnách kuchyně a nábytku.

Pokud se tukový filtr v režimu recirkulace pravidelně nečistí, uhelný filtr se také rychleji zanáší a spotřebič ztrácí svou funkčnost.

Használati utasítás



solido by iadc

Solido Inorio előtető 100860 60cm / 110061

TARTALOMJEGYZÉK

Általános

Tartalomjegyzék	2
A készülék adatai	3

Biztonsági utasítások	4
------------------------------	----------

Telepítés

Összeszerelési útmutató	6
Telepítés	7
Szerelés a fali egységbe 1. opció	9
A kéményaknák felszerelése 2. lehetőség	10

Művelet

Művelet	12
Teljesítményszabályozás	12
A világítás be- és kikapcsolása	12

Karbantartás, tisztítás és ápolás

Lakhatás	13
Zsírszűrő	13
A zsírszűrők eltávolítása	14
Szénszűrő	15



Kérjük, vegye

Ahhoz, hogy ügyfélszolgálatunk gondosan előkészíthesse a javításokat és biztosíthassa a szükséges pótalkatrészeket, az alábbi információkra van szükségünk az ügyfélszolgálati kérésével együtt:

1. Az Ön pontos címe
2. Az Ön telefon- és adott esetben faxszáma
3. Mikor látogathatja meg Önt az ügyfélszolgálat?
4. Az egység pontos megnevezése:
Mod. és F.-Nr. (lásd a típustáblát és/vagy a vásárlási bizonylatot)

Modellmegjelölés:

Sorszám:

solido by iadc	
Model	
Motor	
Lamps	
Power	
Voltage	
Air Flow	
Motor Out Ø	
Serial No.:	
 	

5. A vásárlás dátuma
6. A probléma vagy a szolgáltatási igény pontos leírása

Kérjük, hogy a vásárlást igazoló bizonylatot is készítse elő.

Így segít nekünk abban, hogy elkerüljük a felesleges időt és költségeket, és hatékonyabban dolgozhassunk az Ön érdekében.

Biztonsági

Ez a készülék megfelel a vonatkozó biztonsági előírásoknak. A nem megfelelő használat személyi és anyagi károkat okozhat.

Kérjük, használat és összeszerelés előtt figyelmesen olvassa el ezeket az utasításokat. Fontos információkat és tippeket tartalmaz az összeszereléssel, biztonsággal és karbantartással kapcsolatban.

A szerkezeti követelményekre vonatkozó megjegyzések

Ha a főzőháztetőt elszívó üzemmódban használja, a következő utasításokat kell betartani:

- A nyitott kandalló nélküli konyhákban/szobákban legalább a helyiség levegőellátását úgy kell megoldani, hogy ebben a helyiségben ne legyen negatív nyomás, és a motorháztető jól működjön.
- **Fontos!** A nyitott kandallóval rendelkező konyhákban / helyiségekben, pl. cserépkályhák, szenes kályhák, kandallók stb. mindig gondoskodni kell a megfelelő friss levegő beáramlásáról. Ennek legjobb módja egy elszívó- és befúvólevegő fali doboz vagy egy ablakbillentő kapcsolóval történő biztosítása. Tervezés előtt egyeztessen a kéményseprővel. Az üzembe helyezés előtt a kéményseprőmesternek el kell távolítania a motorháztetőt, valamint az elszívó- és befúvólevegő-csőveket.
- A motorháztető semmilyen körülmények között nem csatlakoztatható más működő készülékek (kazánok, kazánok, kályhák stb.) füstelvezetőjéhez vagy elszívókéményéhez. Ugyancsak tilos olyan kéményt használni, amely helyiségek vagy kandallók szellőzését szolgálja.
- A használaton kívüli füst- vagy füstelvezető kéményekhez való csatlakozáshoz be kell szerezni a felelős kéményseprőmester jóváhagyását.
- Az adott ország építési előírásait be kell tartani!

Összeszerelési és használati biztonsági

- A tűzhely motorháztetőjének működése során a fém zsírszűrőket mindig be kell helyezni, különben a motorháztetőben és az elszívó légrendszerben zsírgőz képződhet.
- Gáztűzhelyeknél ügyeljen arra, hogy a főzőzónák ne működjenek főzőedények nélkül. Nyílt gázlángok esetén a páraelszívó motorháztető részei a felszálló hő miatt megsérülhetnek.
- A tűzveszély miatt a tűzhely motorháztetője alatt nem szabad flambírozni. A felcsapó láng meggyújthatja a szűrőben lerakódott zsírt.
- A tűzveszély miatt csak állandó felügyelet mellett szabad olajjal vagy zsiradékkal sütni vagy a tűzhely motorháztetője alatt dolgozni.
- Egyéb nyílt lánggal végzett munka nem megengedett. Tüzet okozhatnak, és károsíthatják a fém zsírszűrőket vagy más alkatrészeket. Az egyetlen kivétel a gáztűzhely megfelelő használata.

Biztonsági utasítások a karbantartáshoz, tisztításhoz és ápoláshoz

- Minden karbantartási és tisztítási munkához húzza ki a hálózati dugót, vagy kapcsolja ki a ház biztosítékszekrényében lévő megfelelő biztosítékot.
- A tűzhely motorháztetőjét nem szabad gőztisztítóval tisztítani.
- A karbantartási és tisztítási utasítások be nem tartása esetén fennáll a zsírlerakódások miatti tűzveszély.

Összeszerelési útmutató

Elszívott levegő vagy keringetett levegő üzemmód

Elszívó üzemmódban a beszívott levegőt a zsírszűrő megtisztítja, és egy elszívó légcsatornán keresztül kivezeti a szabadba.

Visszavezetési üzemmódban a beszívott levegőt a zsírszűrő és ezen felül egy aktív szén szűrő (opcionális tartozék) tisztítja. A levegő így tisztított állapotban kerül vissza a konyhába.

A motorháztetőt gyárilag kipufogógáz üzemmódban szállítják. A keringtető üzemhez szükséges speciális tartozékok megrendelhetők tőlünk (lásd még a "Karbantartás, tisztítás és ápolás" című fejezetet).

Elektromos csatlakozás

Az elektromos csatlakoztatás előtt ellenőrizze, hogy a típustáblán feltüntetett feszültség megfelel-e a helyi hálózati feszültségnek. A típustábla a motorháztető belsejében, a zsírszűrők mögött található.

A motorháztetőt gyárilag csatlakozókábelrel és dugóval együtt szállítják. Bármely megfelelően felszerelt és biztosítókkal ellátott 230 V AC, 50 Hz-es földelt aljzathoz csatlakoztatható.

A készülék megfelel az 1. védelmi osztálynak.

Egyéb fontos megjegyzések

Az optimális szellőzési teljesítmény és a csendes üzemzaj elérése érdekében a fali dobozt is tartalmazó elszívólevegő-rendszernek legalább a mellékelt és a motoros dobozhoz már csatlakoztatott adapter átmérőjének kell megfelelnie.

Az elszívó légcsatorna elvezetésénél a következőket kell betartani:

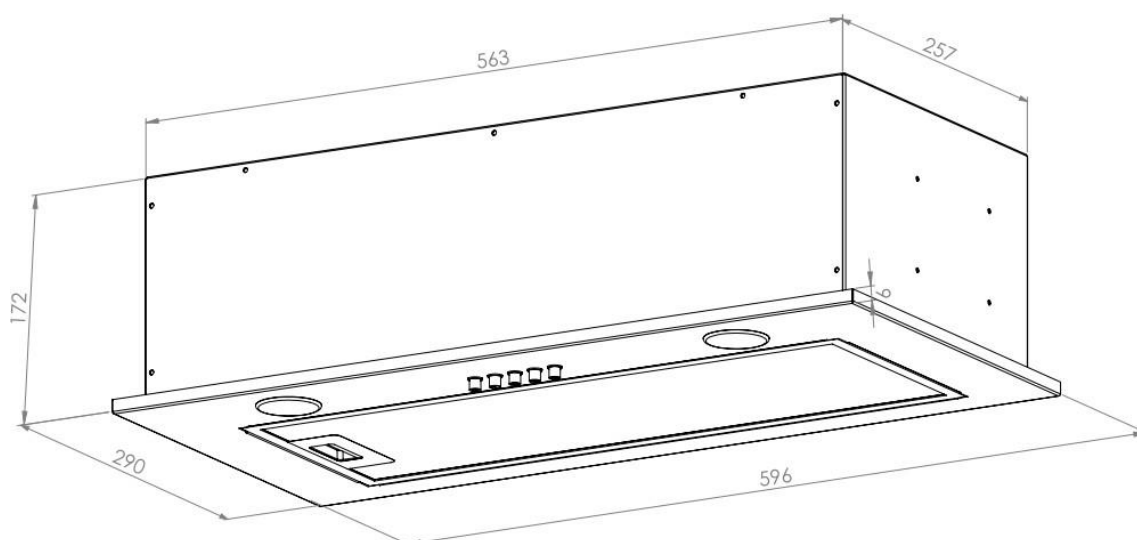
- Válasszon rövid, egyenes kipufogógáz útvonalakat
- Válasszon minél kevesebb csőkényt
- csak sima csöveket használjon
- Az előre összeszerelt adapternél kisebb átmérőjű/keresztmetszetű kipufogódobozok és -csatornák nem ajánlottak.
- nincs műanyag hajlékony kipufogócső használat, mert ez kellemetlenül növelheti a légáramlás zaját.
- A dübelfuratok fúrásakor ügyeljen arra, hogy a mennyezetben futó csövek (villany, gáz, víz) ne sérüljenek meg!

Ez a főzőfűlke a mennyezetre történő felszerelésre szolgál. Kérjük, vegye figyelembe a felsorolt rajzokat és utasításokat. Általában javasoljuk, hogy a szerelés során használjon kesztyűt, hogy elkerülje az ujjlenyomatokat a rozsdamentes acélon.

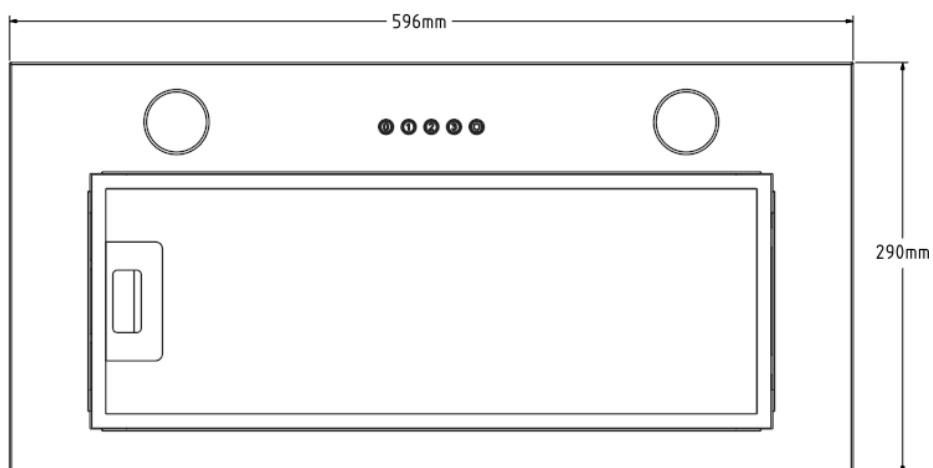
BEÁLLÍTÁS

A főzőlap felszerelésekor a modelltől függően elektromos főzőlapok esetében legalább 65 cm magasságot kell betartani, gázfőzőlapok esetében pedig a főzőlaptól a főzőlap alsó széléig legalább 85 cm magasságot.

Ábra Kivágási méret és a termék külső méretei

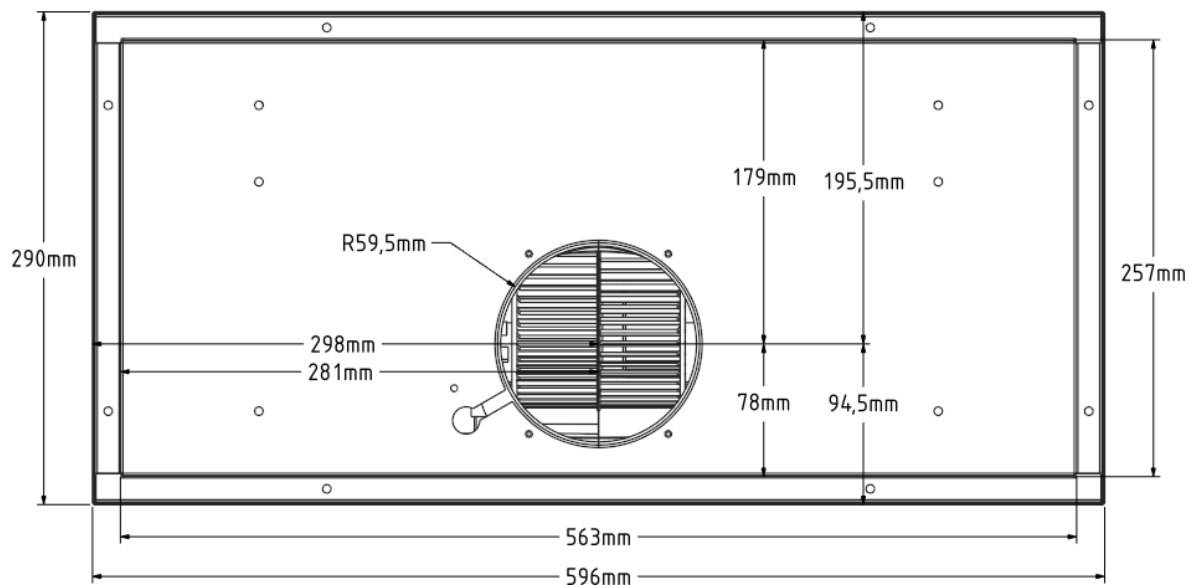


Ábra A termék külső méretei (alsó nézet)

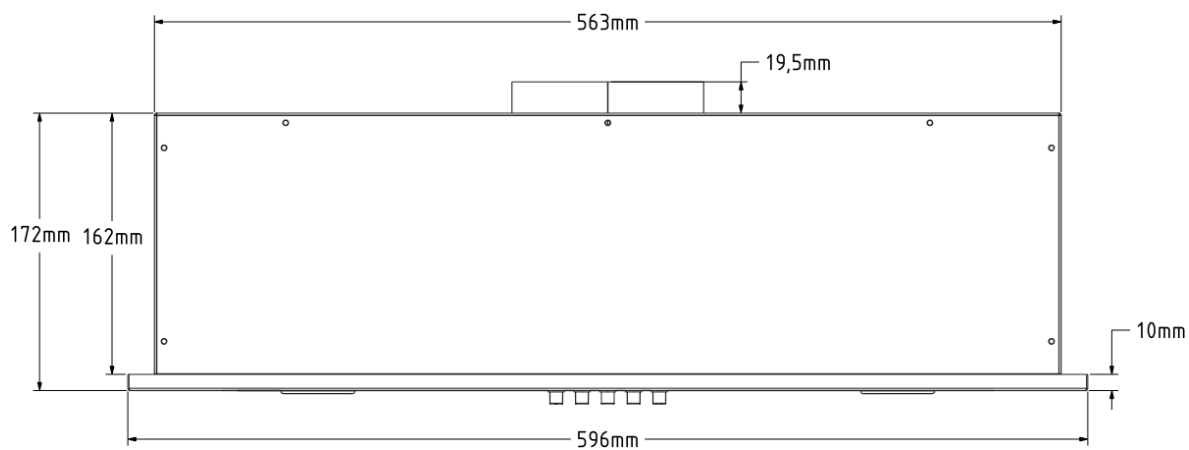


Ábra A termék külső méretei (felülnézet)

Ajánlott kivágási méret: 568 x 260MM !!!!

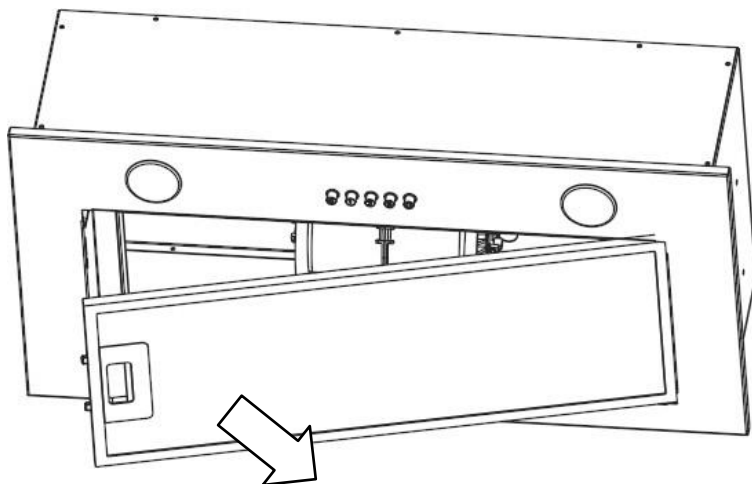


Ábra: A termék külső méretei (előlől / oldalnézetből)



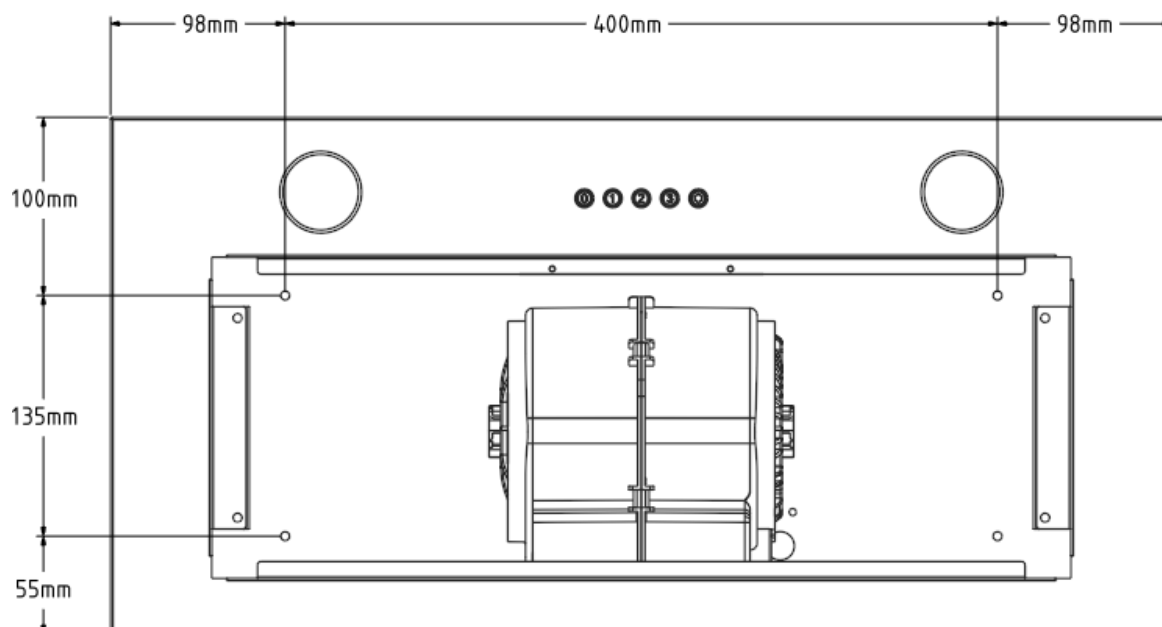
A ventilátormodul / főzőfülke felszereléséhez vágjon egy **568 x 260 mm méretű** lyukat a szekrénybe.
Most vegye ki a zsírszűrőt a tűzhely motorháztetőjéből.

Ábra Szűrő eltávolítása Zsírszűrő



A főzőfedél felszerelésének két módja van. Az első lehetőséggel a főzőháztetőt négy csavarral a "fali egység felső oldalára" rögzítheti. A csavarok helyének méreteit az alábbi képen láthatja.

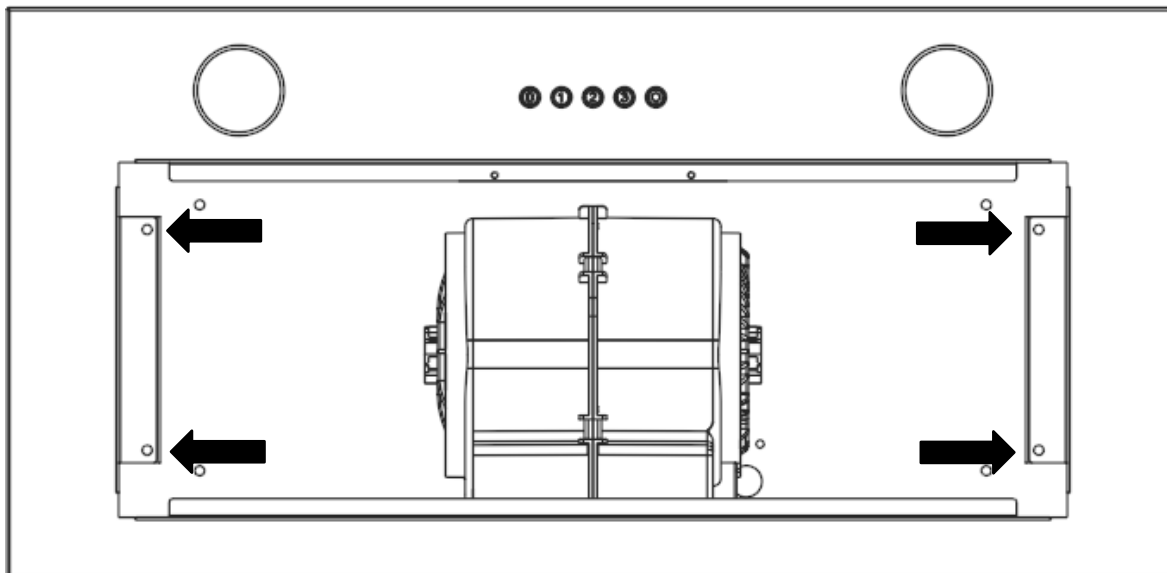
Ábra A fali egység "felső oldalán" történő rögzítéshez szükséges rögzítőfuratok



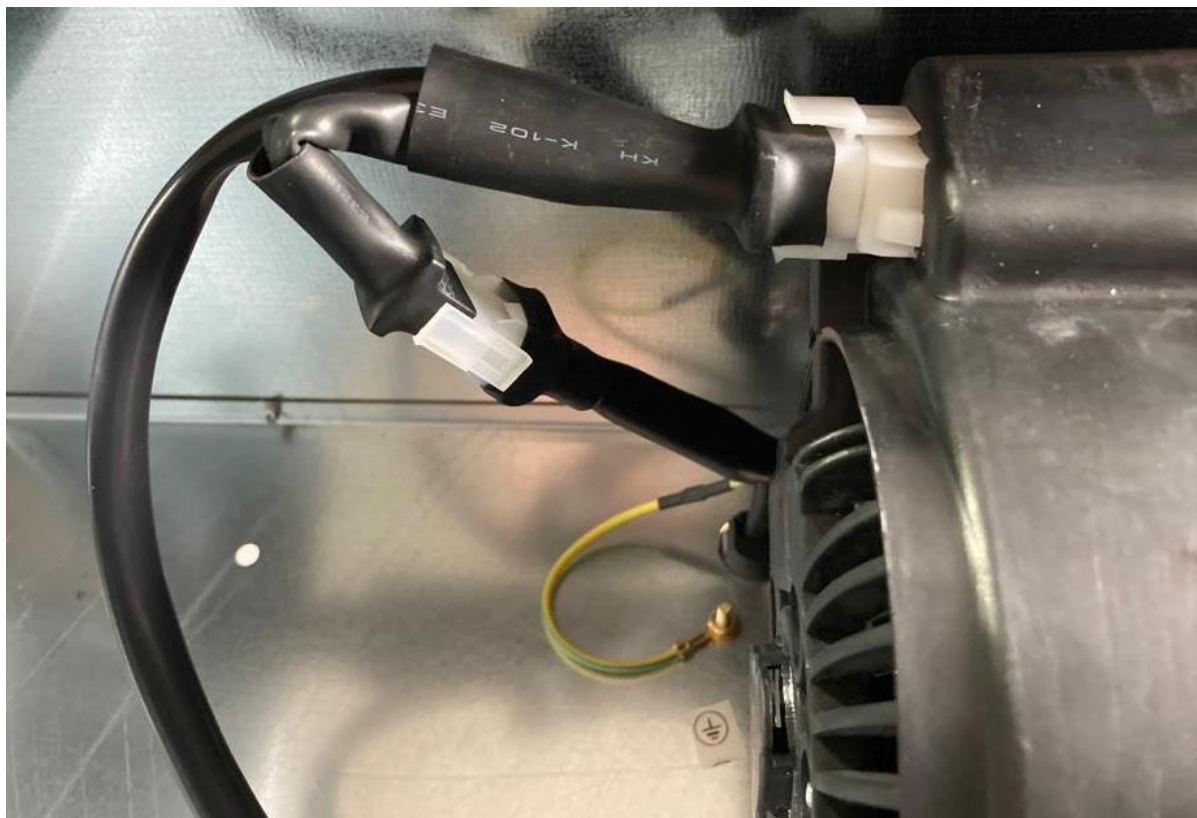
A rögzítés előtt győződjön meg arról, hogy a tápkábel nincs "becsípődve". A tűzhely motorháztetőjének rögzítése után helyezze vissza a szűrőt a mellékelt eszközbe.

A második változatnál a főzőfűlkét négy csavarral rögzítheti a "fali egység aljára". Ehhez lazítsa meg a két dugaszoló csatlakozót, és csavarja ki a négy csavart, amelyek a teljes alsó panelt tartalmazzák, beleértve a világítást és a vezérlőpanelt is.

Ábra Az alsó rekeszizom nézete

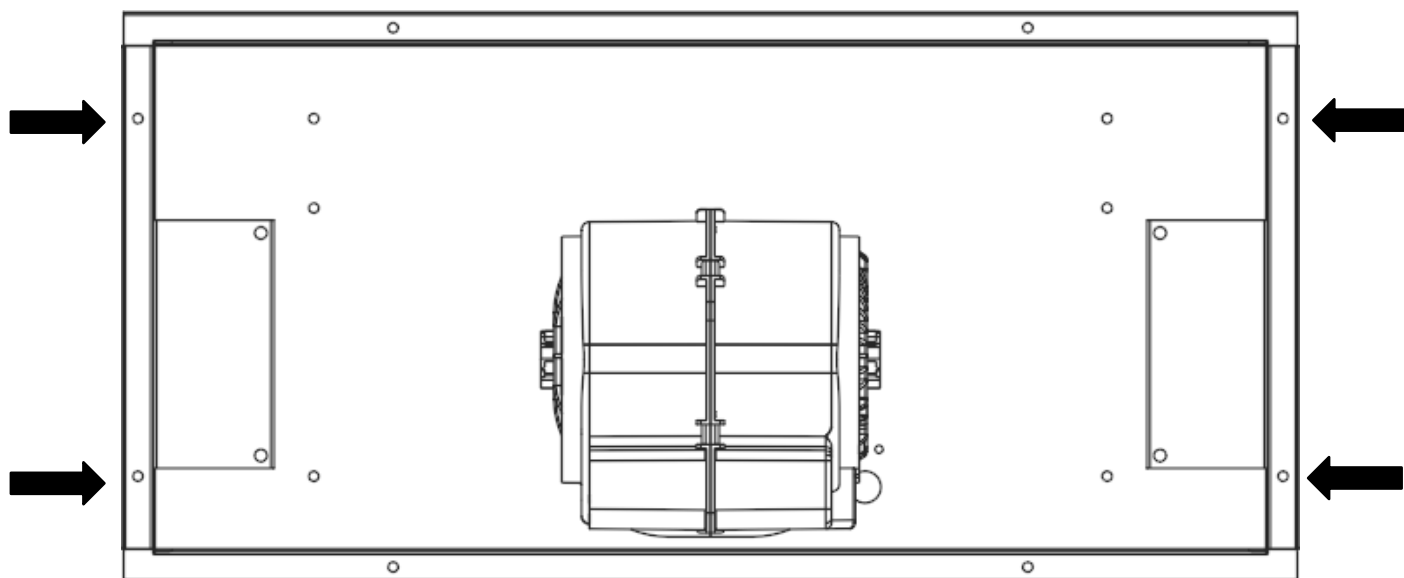


Ábra A dugaszcsatlakozások nézete



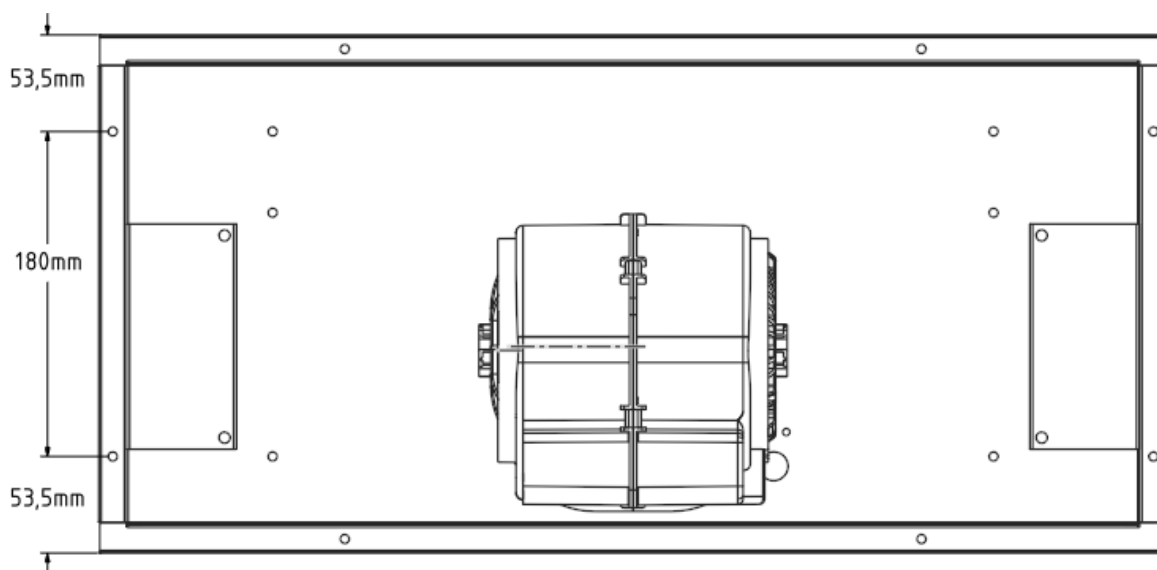
Most óvatosan távolítsa el az alsó fedelet.

Ábra A motorháztető alulról, alsó panel nélkül



Most csavarozza a főzőfülkét a fali egység alsó részéhez négy csavarral. A csavarok helyének méreteit az alábbi képen láthatja.

Ábra A páraelszívó motorháztető szerelési furatainak nézete



A főzőfedél felszerelése után csavarja vissza az alsó panelt a főzőfedélre, és csatlakoztassa újra a két dugaszoló csatlakozót. Most helyezze vissza a zsírszűrőt.

A tűzhely motorháztetőjének működtetése

Ez a főzőfedél az elülső oldalon található nyomógombokkal vezérelhető. A megfelelő vezérlőgomb megnyomásakor reagál. Ezekkel a kezelőszervekkel szabályozhatja a teljesítményszinteket és a világítást.

Ábra: A főzőfedélen lévő kezelőpanel



- ① **Teljesítményszabályozás**
Ennek a vezérlőgombnak a megnyomásával kapcsolja be a tűzhely motorháztetőjét. A bekapcsolás után a ventilátor a legalacsonyabb teljesítményszinten működik.
- ② **Teljesítményszabályozás**
Ennek a vezérlőgombnak a megnyomásával a ventilátor közepes teljesítményszinten működik.
- ③ **Teljesítményszabályozás**
Ennek a vezérlőgombnak a megnyomásával a ventilátor a legnagyobb teljesítményszinten működik.
- ④ **Teljesítményszabályozás**
Ennek a vezérlőgombnak a megnyomásával a ventilátor kikapcsol.
- ⚙️ **Világítás**
Ennek a vezérlőgombnak a megnyomásával kapcsolja be a világítást. Újabb megnyomásával a világítás kikapcsol.

Karbantartás, tisztítás és gondozás

A tűzhely motorháztetőjének rendszeres karbantartása elengedhetetlen a készülék hosszú ideig tartó teljesítményének biztosítása érdekében. Ha a fém zsírszűrő eltömődik zsír- és szennyeződésrészekkel, a készülék működése erősen károsodik.

Az aktívzsírszűrőt (csak keringtető üzemmódban) rendszeresen cserélni kell. Csere aktívzsírszűrőt szakkereskedőjénél rendelhet.

Fontos! Minden karbantartási és tisztítási munkához húzza ki a hálózati dugót, vagy kapcsolja ki a ház biztosítékszekrényében a megfelelő biztosítékot.

A tűzhely motorháztetőjét nem szabad gőztisztítóval tisztítani.

Lakhatás

Az összes felületet és kezelőszervet csak szivacsos ruhával, mosogatószerrel és vízzel tisztítsa meg, mivel nagyon érzékenyek a karcolásokra és vágásokra.

A fém zsírszűrők eltávolítása után tisztítsa meg a hozzáférhető fémfelületeket a főzőfedél belsejében. Ügyeljen arra, hogy kevés folyadékkal dolgozzon/tisztítson, különösen a főzőháztető belsejében.

Ne használjon savakat, alkoholt vagy oldószereket tartalmazó tisztítószereket, illetve súrolószereket, például súrolóport vagy tejet.

Zsírszűrő

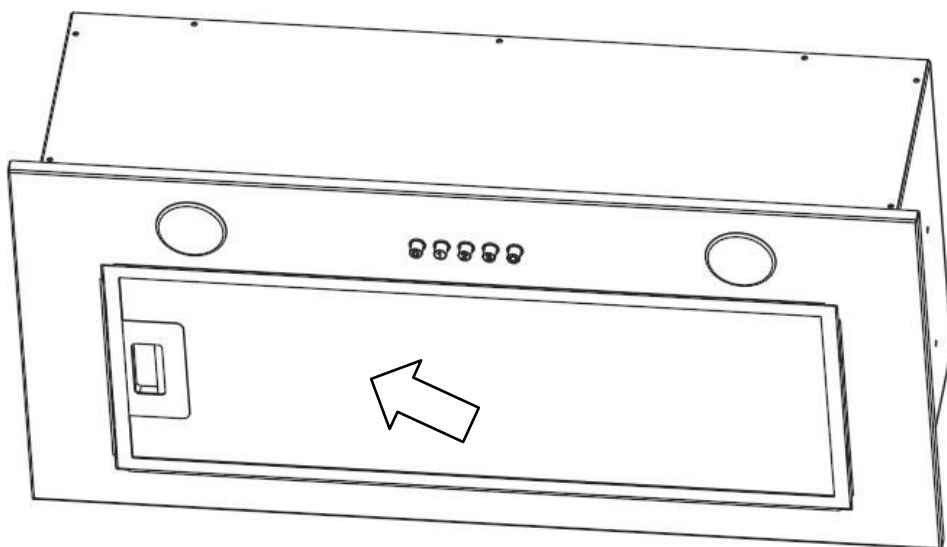
A zsírszűrők eltávolításához nyomja le a szűrő fogantyúját, és vegye le a zsírszűrőt a motorháztetőfedélről.

A zsírszűrő behelyezéséhez először helyezze vissza, ügyelve arra, hogy a két alsó fül pontosan a szűrőkeret két furatába illeszkedjen. Nyomja le a fogantyút addig, amíg a zsírszűrő felső része is teljesen be nem ül a szűrőkeretbe, majd engedje el.

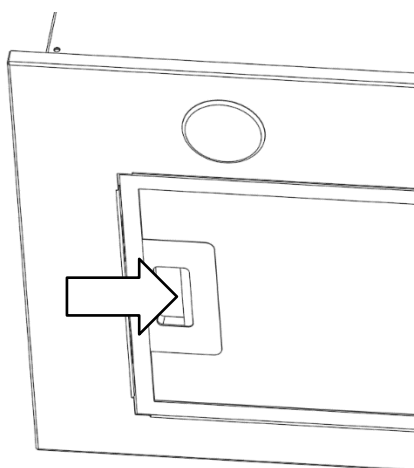
A főzési és sütési szokásaitól függően körülbelül kéthetente meg kell tisztítani a fém zsírszűrőket.

A zsírszűrőket áztassa be jól forró öblítővízbe, puha kefével tisztítsa meg őket, majd öblítse ki jól forró vízzel. Szükség esetén ismételje meg a folyamatot. A zsírszűrők mosogatógépben is tisztíthatók normál 55 °C-os programmal. Az edényeken esetlegesen lerakódó zsiradék vagy a hálóban felhalmozódó ételmaradékok miatt a zsírszűrőket az edényektől és poharaktól elkülönítve kell tisztítani. Az erősen eltömődött zsírszűrőket előzetesen forró öblítővízben jól be kell áztatni.

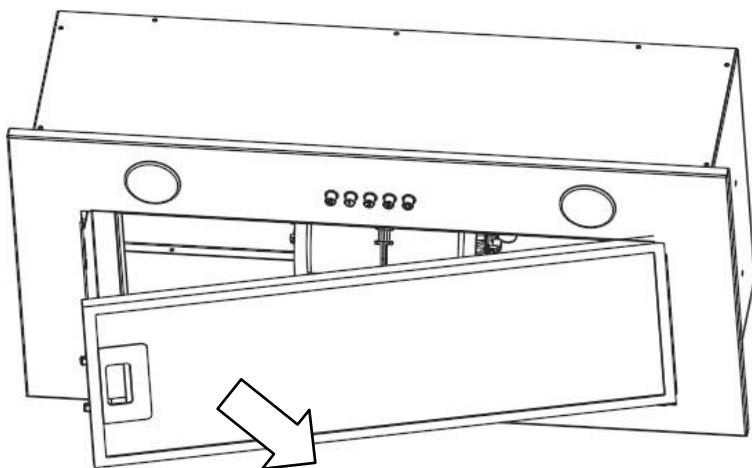
Ábra A főzőfedél aljának nézete / A zsírszűrő nézete



Ábra A főzőfedél aljának nézete / A zsírszűrő fogantyú rúdjának nézete



Ábra A főzőfedél aljának nézete / a zsírszűrők eltávolítása



Megjegyzés! A zsírszűrők tisztításakor ügyeljen arra, hogy a rács ne sérüljön meg. A gyakori tisztítás vagy az agresszív tisztítószer használata a fémfelület színének megváltozását okozhatja. Ezek nincsenek hatással a szűrő működésére, és nem adnak okot panaszra.

Tisztítás után cserélje ki a száraz zsírszűrőt.

Szénszűrő

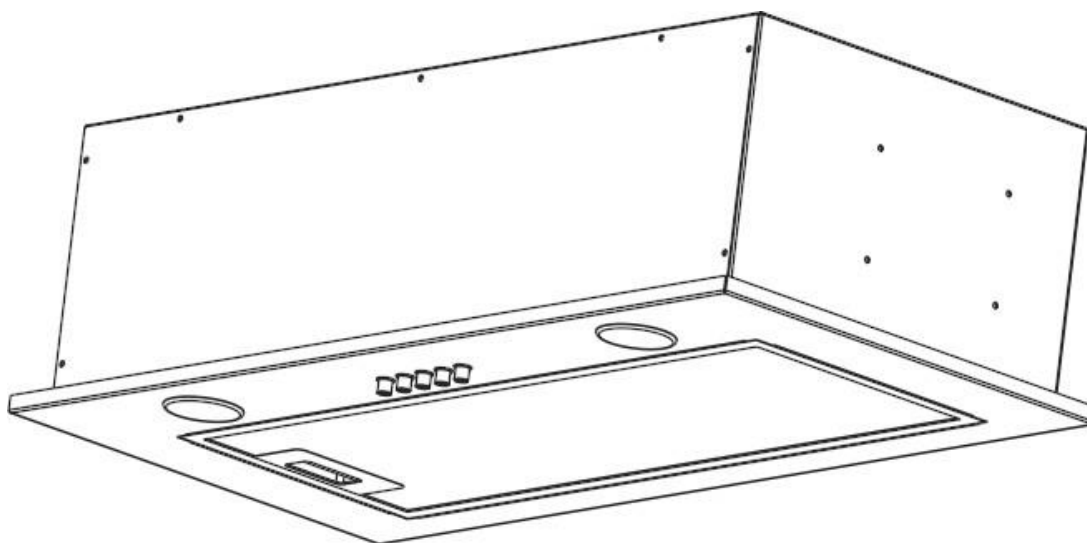
Az aktívszénszűrő eltávolításához távolítsa el a zsírszűrőket, és csavarja a két faszénszűrő kazettát a motor két oldalára. Ezután helyezze vissza a zsírszűrőket.

A aktívszenes szűrő legyen szerint kb. 6-12 hónapig, per szerint használat a tűzhely motorháztetőjét ki kell cserélni.

A tisztítási és csereintervallumokat általában be kell tartani, hogy a zsírgőz ne tudjon a konyhai falakon és bútorokon kondenzálódni.

Ha a zsírszűrőt keringtető üzemmódban nem tisztítja rendszeresen, a faszénszűrő is gyorsabban eltömődik, és a készülék elveszíti a működését.

Navodila za uporabo



solido by iadc

Solido Inorio Klop 100860 60cm / 110061

KAZALO VSEBINE

Splošno	
Vsebina	2
Podatki o vaši napravi	3
Varnostna navodila	4
Namestitev	
Navodila za sestavljanje	6
Namestitev	7
Montaža v stensko enoto Možnost 1	9
Montaža dimniških gredi Možnost 2	10
Operacija	
Operacija	12
Nadzor moči	12
Vklop/izklop osvetlitve	12
Vzdrževanje, čiščenje in nega	
Stanovanja	13
Maščobni filter	13
Odstranjevanje maščobnih filtrov	14
Ogljikov filter	15



Upoštevajte:

Da bi naša služba za pomoč strankam lahko skrbno pripravila popravila in zagotovila potrebne nadomestne dele, potrebujemo naslednje informacije, ki jih priložite zahtevku za pomoč strankam:

1. Vaš točen naslov
2. Vaša telefonska številka in po potrebi številka faksa.
3. Kdaj vas lahko obišče služba za pomoč strankam?
4. Natančna oznaka enote:
Mod. in F.-Nr. (glej tipsko tablico in/ali potrdilo o nakupu)

Oznaka modela:

Serijska številka:

solido by iadc	
Model	
Motor	
Lamps	
Power	
Voltage	
Air Flow	
Motor Out Ø	
Serial No.:	
 	

5. Datum nakupa
6. Natančen opis težave ali zahteve za storitev

Pripravite tudi dokazilo o nakupu.

Tako nam pomagajte, da se izognemo nepotrebному času in stroškom ter učinkoviteje delamo za vas.

Varnostna navodila

Ta naprava je skladna z veljavnimi varnostnimi predpisi. Nepravilna uporaba lahko povzroči škodo osebam in premoženju.

Pred uporabo in montažo natančno preberite ta navodila. Vsebujejo pomembne informacije in nasvete o sestavljanju, varnosti in vzdrževanju.

Opombe o strukturnih zahtevah

Pri uporabi pokrova pečice v načinu odvoda odpadnega zraka je treba upoštevati naslednja navodila:

- V kuhinjah/sobah brez odprtega kamina je treba dovod zraka v prostor zagotoviti vsaj tako, da v tem prostoru ni negativnega tlaka in da lahko pokrov dobro deluje.
- **Pomembno!** V kuhinjah oz. prostorih z odprtim ognjiščem, npr. v kahlličnih pečeh, pečeh na premog, kaminih itd., je treba vedno zagotoviti zadosten dotok svežega zraka. To najbolje storite s stensko škatlo za odvod in dovod zraka ali z zavarovanjem s stikalom za nagib okna. Pred načrtovanjem se posvetujte z dimnikarjem. Pred zagonom mora dimnikarski mojster odstraniti pokrov ter cevi za odvod in dovod zraka.
- V nobenem primeru ne smete priključiti pokrova na dimnik ali odvodni dimnik drugih naprav (kotlov, bojlerjev, peči itd.), ki so v obratovanju. Prav tako ni dovoljeno uporabljati dimnika, ki služi za prezračevanje prostorov ali kaminov.
- Pri priključitvi na razgrajene dimnike je treba pridobiti soglasje pristojnega dimnikarskega mojstra.
- Upoštevati je treba gradbene predpise posamezne države!

Varnostna navodila za montažo in uporabo

- Med delovanjem pokrova štedilnika morajo biti kovinski maščobni filtri vedno vstavljeni, sicer se lahko v pokrovu in v sistemu za izpušni zrak nabirajo maščobne pare.
- Pri plinskih štedilnikih poskrbite, da kuhalna območja ne delujejo brez posode za kuhanje. Pri odprtem plinskem ognju se lahko zaradi naraščajoče toplote poškodujejo deli pokrova odsesovalnika.
- Flambiranje pod pokrovom štedilnika zaradi nevarnosti požara ni dovoljeno. Zaradi naraščajočega plamena se lahko vžge maščoba, ki se nahaja v filtru.
- Cvrtje ali delo z olji in maščobami pod pokrovom štedilnika lahko zaradi nevarnosti požara poteka le pod stalnim nadzorom.
- Druga dela z odprtim ognjem niso dovoljena. Lahko povzročijo požar in poškodujejo kovinske maščobne filtre ali druge dele. Edina izjema je pravilna uporaba plinskega štedilnika.

Varnostna navodila za vzdrževanje, čiščenje in nego

- Pri vseh vzdrževalnih delih in čiščenju izvlecite omrežni vtič ali izklopite ustrezno varovalko v hišni škatli z varovalkami.
- Pokrova štedilnika ne smete čistiti s parnim čistilnikom.
- Če ne upoštevate navodil za vzdrževanje in čiščenje, obstaja nevarnost požara zaradi maščobnih oblog.

Navodila za sestavljanje

Delovanje z izpušnim zrakom ali recirkuliranim zrakom

V načinu izpušnega zraka se vneseni zrak očisti v maščobnem filtru in odvede ven po izpušnem kanalu.

V načinu recirkulacije se vsesani zrak očisti s filtrom za maščobe in dodatno s filtrom z aktivnim ogljem (dodatna oprema). Zrak se tako vrača v kuhinjo očiščen. Pokrov motorja je tovarniško dobavljen za delovanje z izpušnim zrakom. Posebno dodatno opremo, potrebno za delovanje z recirkulacijo, lahko naročite pri nas (glejte tudi poglavje "Vzdrževanje, čiščenje in nega").

Električna povezava

Pred izvedbo električnega priključka preverite, ali napetost, navedena na tipski ploščici, ustreza obstoječi lokalni omrežni napetosti. Tipska ploščica se nahaja znotraj pokrova motorja, za maščobnimi filtri.

Pokrov je tovarniško dobavljen s priključnim kablom in vtičem. Priključite ga lahko na katero koli pravilno nameščeno in z varovalkami zavarovano ozemljeno vtičnico 230 V AC, 50 Hz.

Enota ustreza zaščitnemu razredu 1.

Druge pomembne opombe

Za doseganje optimalne prezračevalne zmogljivosti in tihega obratovalnega hrupa mora sistem odvajanja zraka, vključno s stensko škatlo, ustrezati vsaj premeru priloženega adapterja, ki je že priključen na škatlo motorja.

Pri napeljavi odvodnega zračnega kanala upoštevajte naslednje:

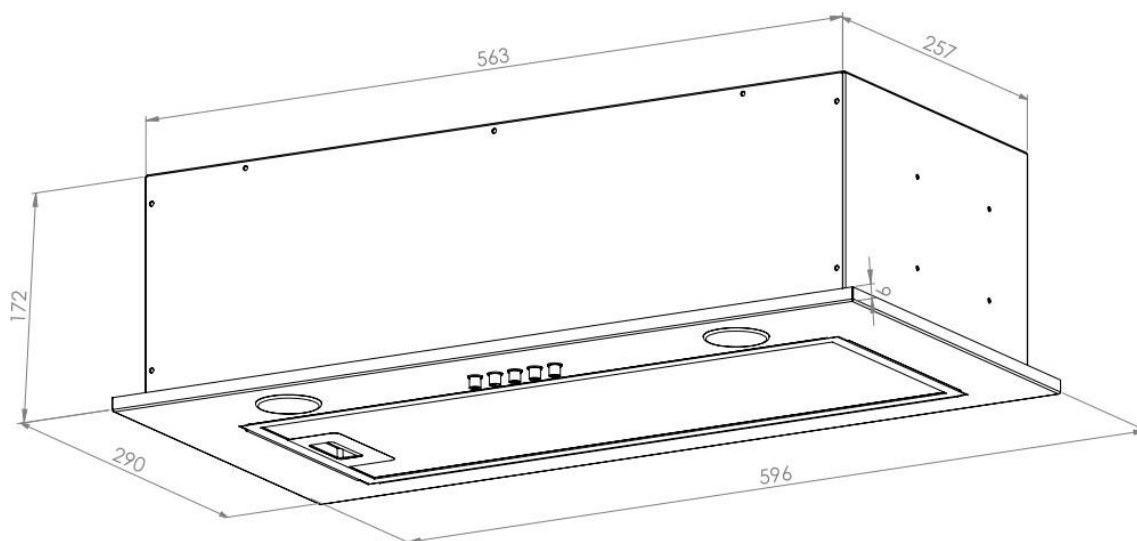
- Izberite kratke, ravne poti izpušnega zraka.
- Izberite čim manj cevnih ovinkov.
- uporabljajte samo gladke cevi
- Izpušni zračni prostori in kanali z manjšimi premeri/premeri od premerov predhodno sestavljenega adapterja niso priporočljivi.
- ne plastična fleksibilna izpušna cev uporaba, ker ta lahko neprijetno poveča hrup zračnega toka.
- Pri vrtanju lukenj za čepe pazite, da ne poškodujete cevi, ki potekajo po stropu (elektrika, plin, voda)!

Ta pokrov štedilnika je namenjen namestitvi na strop. Upoštevajte navedene risbe in navodila. Na splošno priporočamo, da pri montaži uporabljate rokavice, da se izognete prstnim odtisom na nerjavnem jeklu.

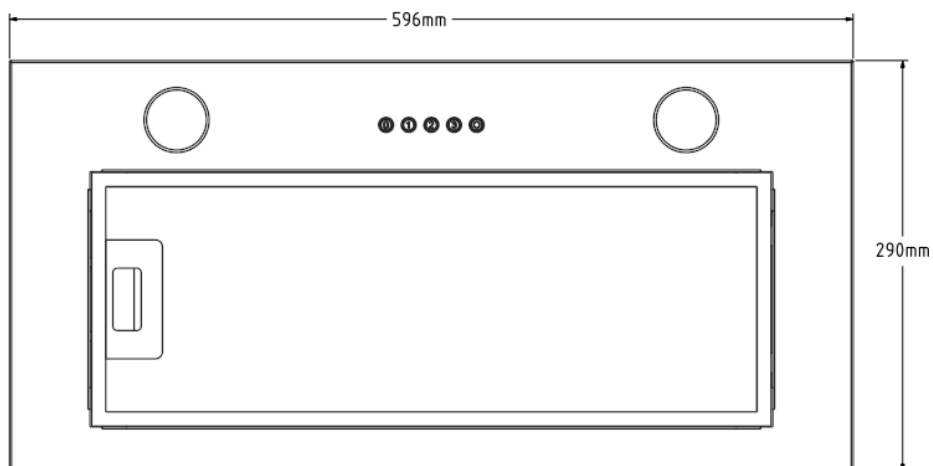
INSTALACIJA

Pri nameščanju pokrova kuhališča je treba glede na model upoštevati minimalno višino 65 cm pri električnih kuharnih ploščah in minimalno višino 85 cm od kuhališča do spodnjega roba pokrova kuhališča pri plinskih kuharnih ploščah.

Slika Dimenzije izreza in zunanje mere izdelka

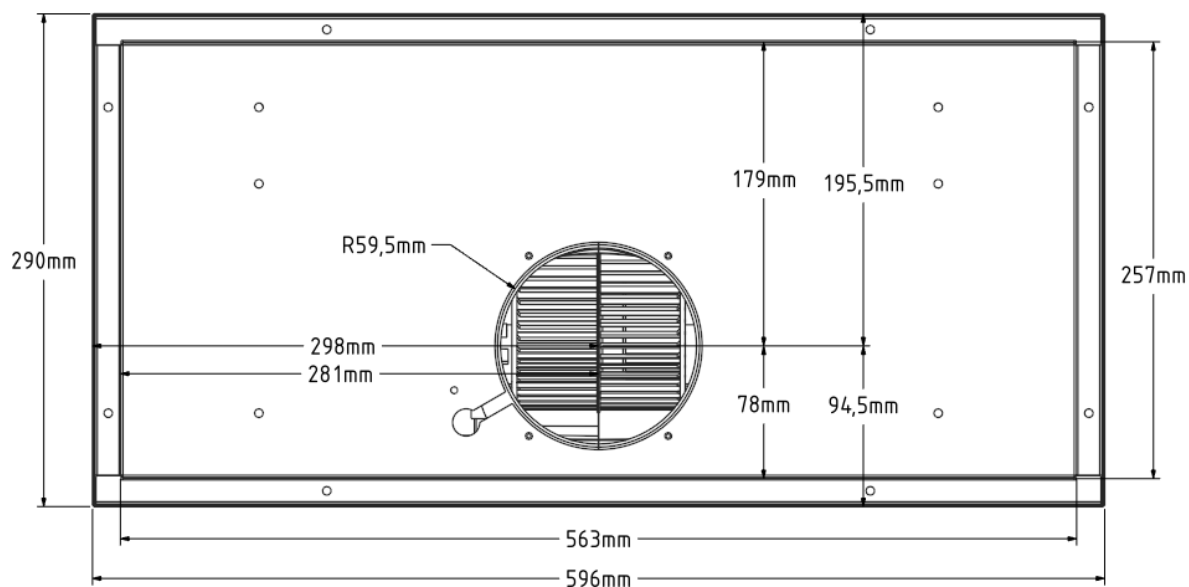


Slika Zunanje mere izdelka (pogled od spodaj)

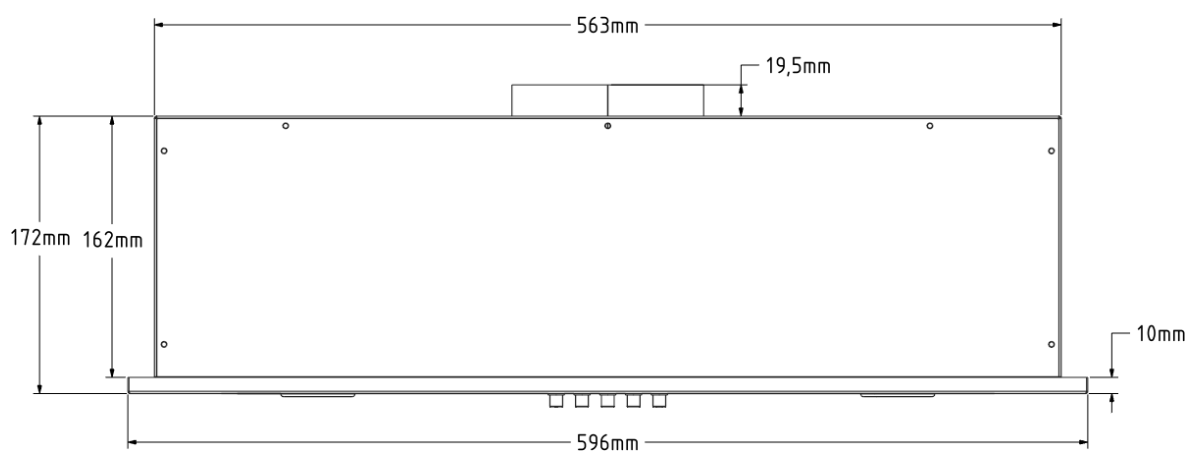


Slika Zunanje mere izdelka (pogled od zgoraj)

Priporočena velikost izreza: 568 x 260MM !!!!



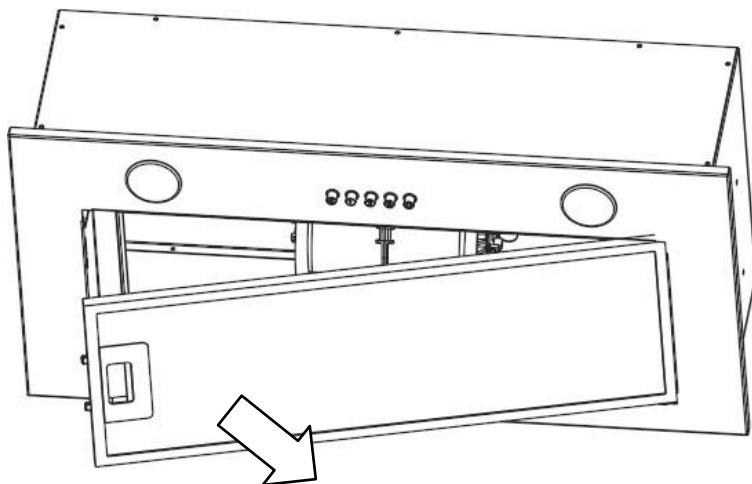
Slika Zunanje dimenzije izdelka (pogled s sprednje strani / s strani)



Če želite namestiti ventilatorski modul / pokrov štedilnika, v omarici izrežite luknjo z **dimenzijami 568 x 260 mm.**

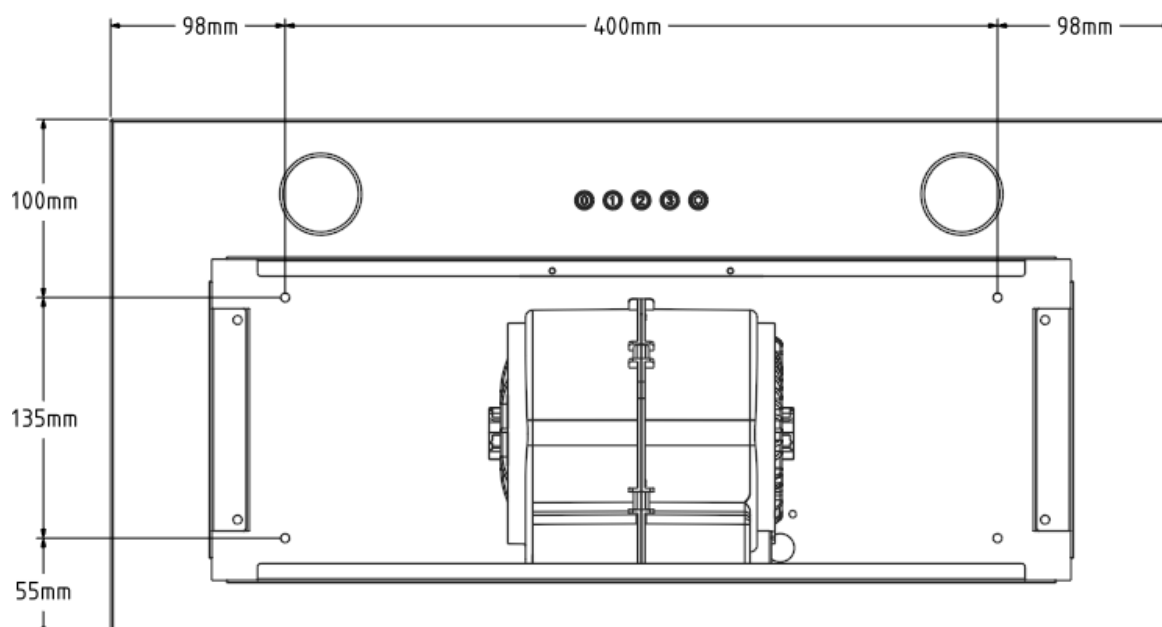
Zdaj odstranite maščobni filter s pokrova štedilnika.

Slika Odstranitev filtra Maščobni filter



Pokrov štedilnika lahko namestite na dva načina. Pri prvem načinu lahko pokrov štedilnika s štirimi vijaki pritrдите na "zgornjo stran stenske enote". Na spodnji sliki si lahko ogledate dimenzije položajev vijakov.

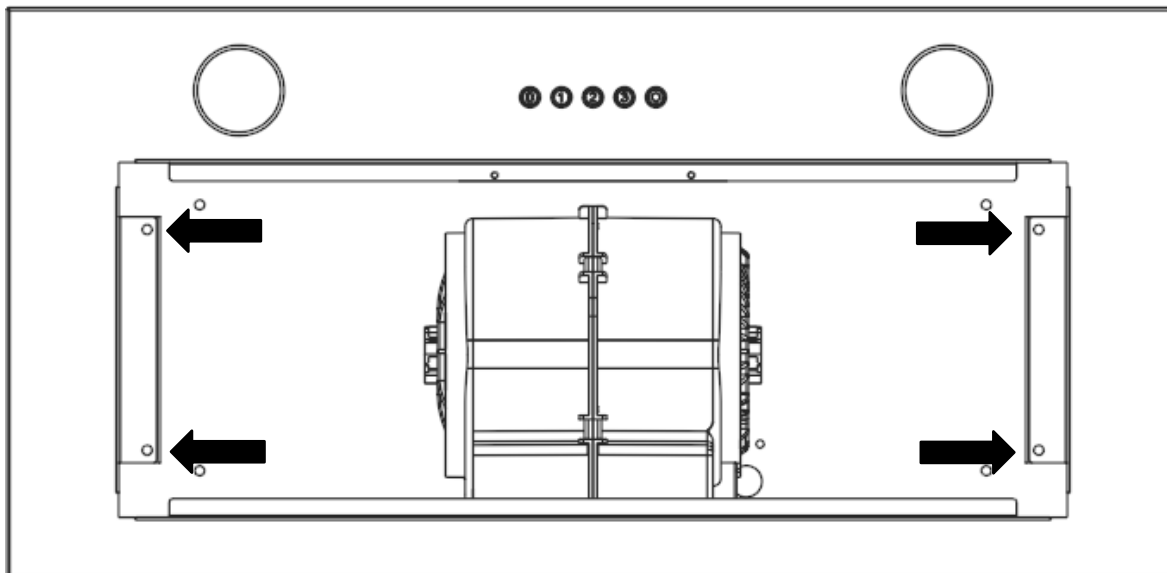
Slika Odprtine za pritrnitev na "zgornjo stran" stenske enote



Pred pritrditvijo se prepričajte, da napajalni kabel ni "stisnjen". Po pritrditvi pokrova štedilnika ponovno vstavite filter v priloženo napravo.

Pri drugi različici lahko s štirimi vijaki pritrđite pokrov štedilnika na "spodnjo stran stenske enote". To storite tako, da sprostite dva vtična priključka in odvijete štiri vijake, ki vsebujejo celotno spodnjo ploščo, vključno z osvetlitvijo in nadzorno ploščo.

Slika Pogled na spodnjo membrano

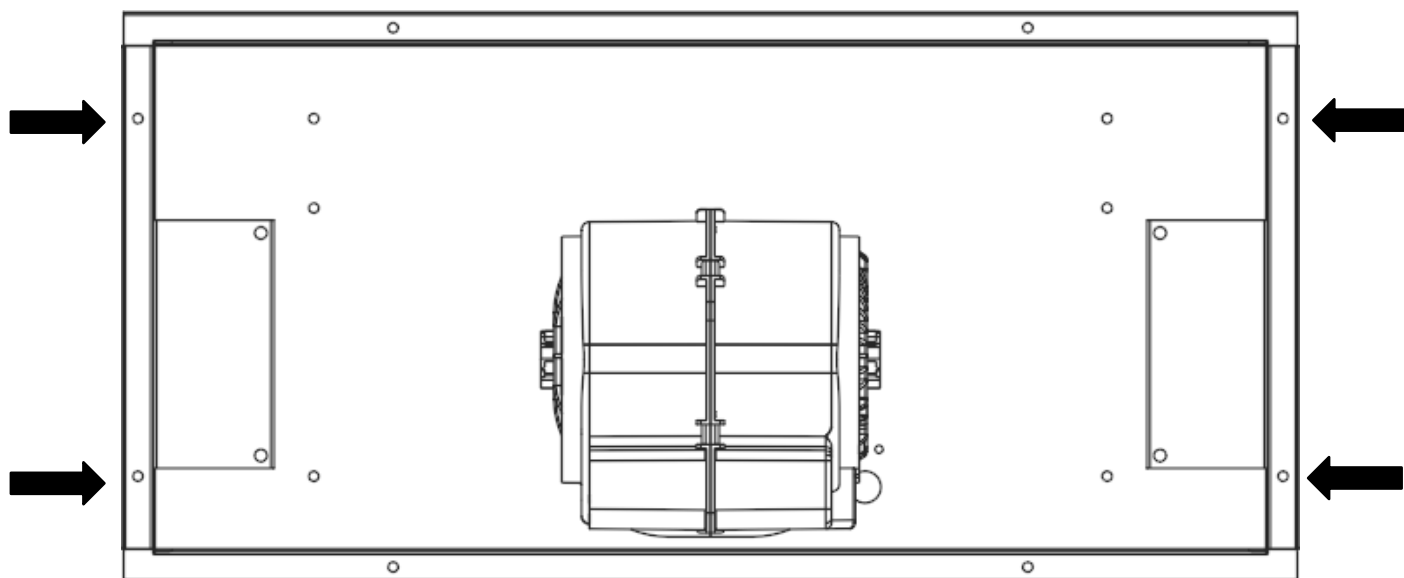


Slika Pogled na vtične priključke



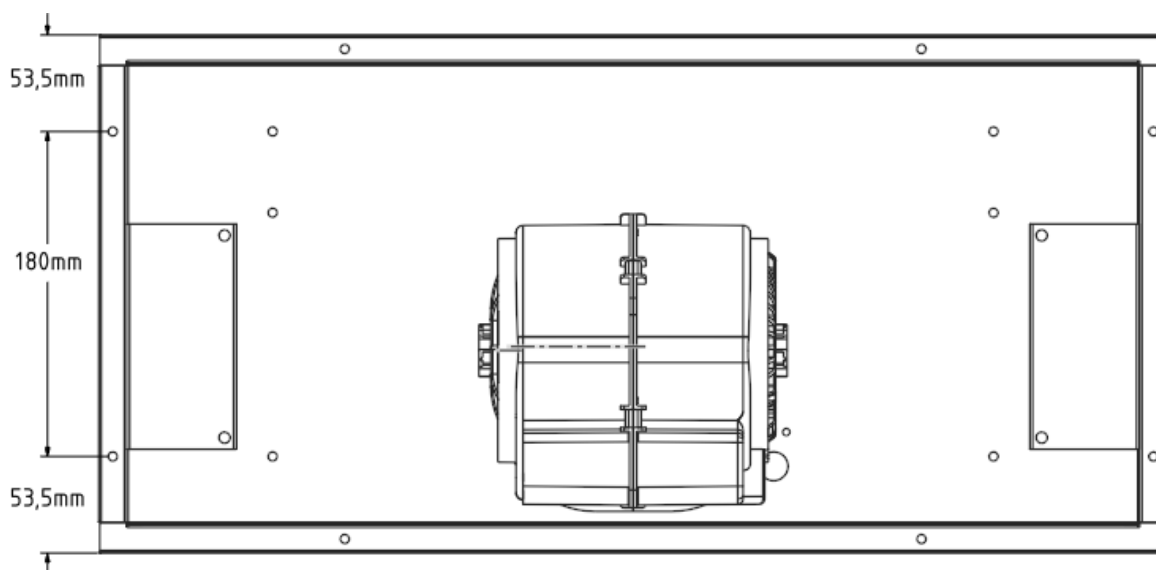
Zdaj previdno odstranite spodnji pokrov.

Slika Pogled na pokrov odsesovalnika od spodaj brez spodnje plošče



Zdaj s štirimi vijaki privijte pokrov štedilnika na spodnjo stran stenske enote. Na spodnji sliki si lahko ogledate dimenzije položajev vijakov.

Slika Pogled na luknje za pritrnitev odsesovalnega pokrova



Po namestitvi pokrova kuhališča privijte spodnjo ploščo nazaj na pokrov kuhališča in ponovno povežite oba vtična priključka. Zdaj zamenjajte maščobni filter.

DELOVANJE pokrova štedilnika

Ta pokrov štedilnika se upravlja z gumbi na sprednji strani. Odzove se, ko pritisnete ustrezen gumb za upravljanje. S temi gumbi lahko upravljate stopnjo moči in osvetlitev.

Slika Nadzorna plošča na pokrovu štedilnika



- ① Nadzor moči
S pritiskom na ta upravljalni gumb vklopite pokrov štedilnika. Po vklopu ventilator deluje z najnižjo stopnjo moči.
- ② Nadzor moči
Če pritisnete ta gumb, ventilator začne delovati s srednjo stopnjo moči.
- ③ Nadzor moči
Če pritisnete ta gumb, ventilator deluje z najvišjo stopnjo moči.
- ④ Nadzor moči
S pritiskom na ta upravljalni gumb ventilator izklopite.
- ⊕ Razsvetljava
S pritiskom na ta upravljalni gumb vklopite razsvetljavo. S ponovnim pritiskom se osvetlitev izklopi.

Vzdrževanje, čiščenje in nega

Da bi zagotovili dolgotrajno delovanje aparata, je treba pokrov štedilnika redno servisirati. Če je kovinski maščobni filter zamašen z maščobo in delci umazanije, bo delovanje aparata močno oslabiljeno.

Filter z aktivnim ogljem (samo pri načinu recirkulacije) je treba redno zamenjati. Nadomestne filtre z aktivnim ogljem lahko naročite pri svojem specializiranem prodajalcu.

Pomembno! Pri vseh vzdrževalnih delih in čiščenju izvalcite omrežni vtič ali izklopite ustrezno varovalko v hišni škatli z varovalkami.

Pokrova štedilnika ne smete čistiti s parnim čistilnikom.

Stanovanja

Vse površine in upravljalne elemente čistite le z gobasto krpo, tekočino za pomivanje posode in vodo, saj so zelo občutljivi na praske in ureznine.

Po odstranitvi kovinskih maščobnih filtrov očistite dostopne kovinske površine v pokrovu štedilnika. Pri delu/čiščenju pazite, da uporabljate malo tekočin, zlasti v notranjosti pokrova štedilnika.

Ne uporabljajte čistil, ki vsebujejo kisline, alkohol ali topila, ali abrazivnih čistil, kot sta prašek za čiščenje ali mleko.

Maščobni filter

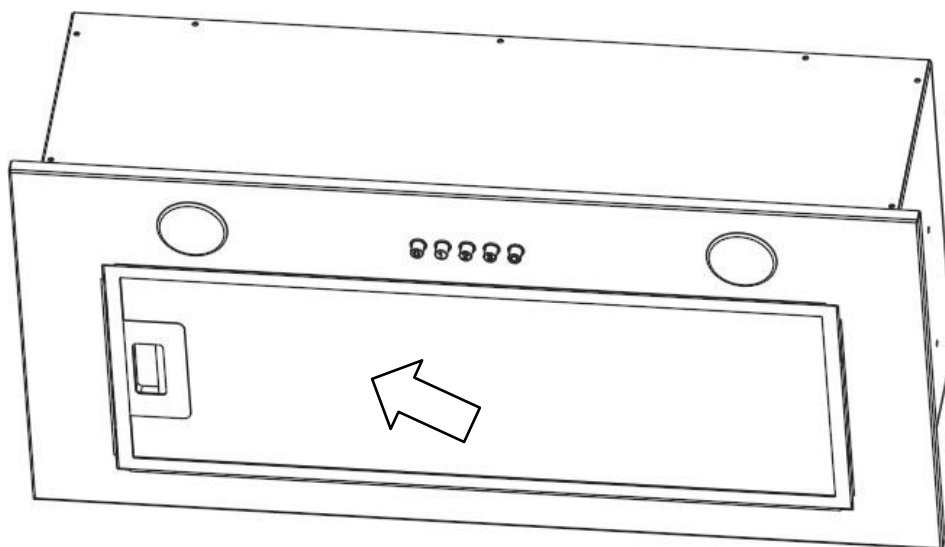
Če želite odstraniti maščobne filtre, pritisnite ročaj filtra in odstranite maščobni filter s pokrova.

Za vstavev maščobnega filtra ga najprej ponovno vstavite in se prepričajte, da sta oba spodnja jezička natančno vstavljeni v dve luknjici okvirja filtra. Pritisnite ročaj navzdol, dokler tudi zgornji del maščobnega filtra ni popolnoma nameščen v okvir filtra, nato pa ga sprostite.

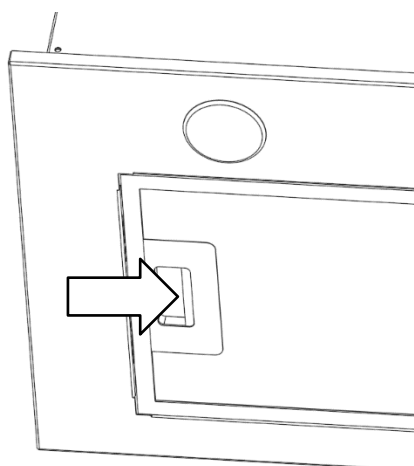
Glede na vaše navade pri kuhanju in cvrtju morate kovinske maščobne filtre očistiti približno vsakih štirinajst dni.

Maščobne filtre dobro namočite v vročo vodo za izpiranje, jih očistite z mehko krtačo in nato dobro sperite z vročo vodo. Po potrebi postopek ponovite. Maščobne filtre lahko očistite tudi v pomivalnem stroju na običajnem programu pri 55 °C. Zaradi morebitnih maščobnih oblog na posodi ali nabiranja ostankov hrane v mrežicah je treba maščobne filtre čistiti ločeno od posode in kozarcev. Močno zamašene maščobne filtre je treba pred tem dobro namočiti v vročo vodo za izpiranje.

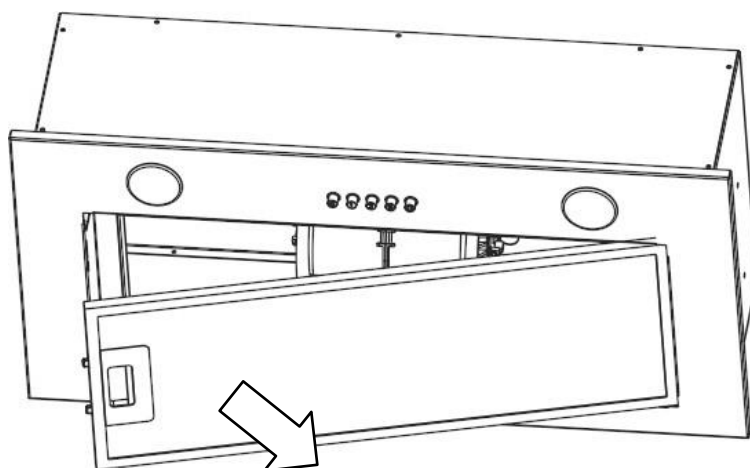
Slika Pogled na spodnjo stran pokrova štedilnika / Pogled na maščobni filter



Slika Pogled na spodnjo stran pokrova štedilnika / Pogled na ročico maščobnega filtra



Slika Pogled na spodnjo stran pokrova kuhalne plošče / odstranitev maščobnih filtrov



Opomba! Pri čiščenju maščobnih filtrov pazite, da se rešetka ne poškoduje. Pogosto čiščenje ali uporaba agresivnih čistilnih sredstev lahko povzroči spremembo barve kovinske površine. Te ne vplivajo na delovanje filtra in niso razlog za reklamacijo. Po čiščenju zamenjajte suhi maščobni filter.

Ogljikov filter

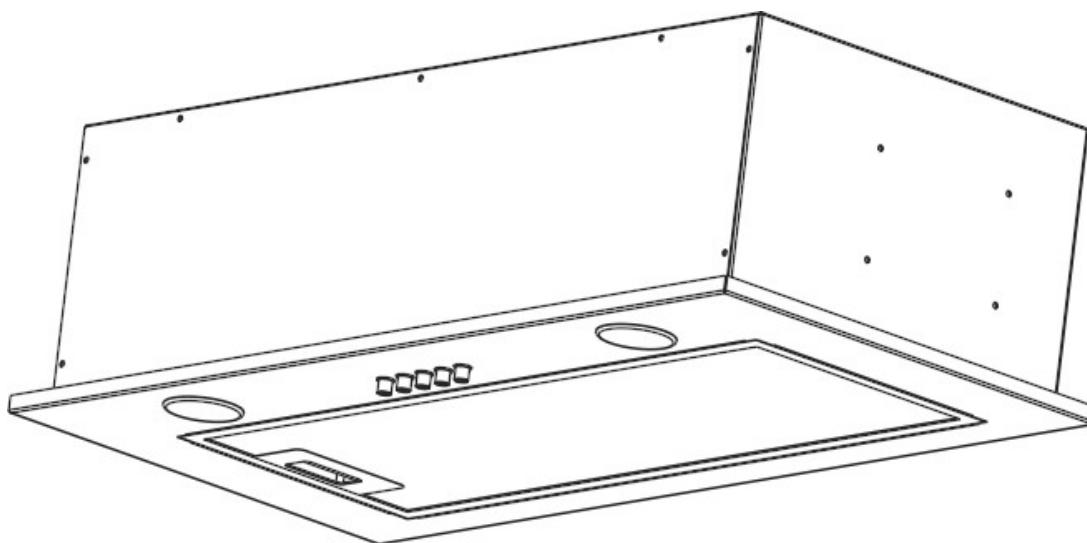
Če želite odstraniti filter z aktivnim ogljem, odstranite maščobne filtre in privijte dve kaseti s filtrom z aktivnim ogljem na obe strani motorja. Nato ponovno vstavite maščobna filtra.

Spletna stran filter z aktivnim ogljem mora biti v skladu z pribl. 6-12 mesecev, na spletni strani . glede na uporabo je treba zamenjati pokrov štedilnika.

Intervale med čiščenjem in zamenjavo je treba na splošno upoštevati, da se mastni hlapi ne morejo kondenzirati na kuhinjskih stenah in pohištvi.

Če maščobnega filtra v načinu recirkulacije ne čistite redno, se hitreje zamaši tudi filter z ogljem in naprava izgubi svojo funkcionalnost.

Návod na obsluhu



solido by iadc

Strieška Solido Inorio 100860 60cm / 110061

OBSAH

Všeobecné	
Obsah	2
Údaje o vašom zariadení	3
Bezpečnostné pokyny	4
Inštalácia	
Návod na montáž	6
Inštalácia	7
Montáž do nástennej jednotky Možnosť 1	9
Montáž komínových šácht Možnosť 2	10
Operácia	
Operácia	12
Ovládanie napájania	12
Zapnutie/vypnutie osvetlenia	12
Údržba, čistenie a starostlivosť	
Bývanie	13
Tukový filter	13
Demontáž tukových filtrov	14
Uhlíkový filter	15




Upozornenie:

Aby náš zákaznícky servis mohol starostlivo pripraviť opravu a poskytnúť potrebné náhradné diely, potrebujeme k vašej požiadavke na zákaznícky servis nasledujúce informácie:

1. Vaša presná adresa
2. Vaše telefónne a prípadne faxové číslo
3. Kedy vás môže navštíviť zákaznícky servis?
4. Presné označenie jednotky:
Mod. a F.-Nr. (pozri typový štítok a/alebo doklad o kúpe)

Označenie modelu:

Sériové číslo:

	
Model	
Motor	
Lamps	
Power	
Voltage	
Air Flow	
Motor Out Ø	
Serial No.:	
 	

5. Dátum nákupu
6. Presný opis problému alebo vašej žiadosti o službu

Pripravte si aj doklad o kúpe.

Pomôžete nám tak vyhnúť sa zbytočným časovým a finančným nákladom a zároveň pracovať pre vás efektívnejšie.

Bezpečnostné pokyny

Tento spotrebič spĺňa platné bezpečnostné predpisy. Nesprávne používanie môže viesť k poškodeniu osôb a majetku.

Pred použitím a montážou si pozorne prečítajte tieto pokyny. Obsahuje dôležité informácie a rady týkajúce sa montáže, bezpečnosti a údržby.

Poznámky ku konštrukčným požiadavkám

Pri používaní kapoty sporáka v režime odsávania vzduchu je potrebné dodržiavať nasledujúce pokyny:

- V kuchyniach/miestnostiach bez otvoreného krbu by mal byť prívod vzduchu do miestnosti vytvorený aspoň tak, aby v nej nevznikal podtlak a kapota mohla dobre fungovať.
- **Dôležité!** V kuchyniach/miestnostiach s otvoreným ohniskom, napr. kachľové pece, pece na uhlie, krby atď., musí byť vždy zabezpečený dostatočný prívod čerstvého vzduchu. Najlepšie sa to dosiahne pomocou nástennej skrinky na odvod a prívod vzduchu alebo zabezpečením pomocou spínača výklopu okna. Pred plánovaním sa poraďte s kominárom. Pred uvedením do prevádzky musí kominársky majster odstrániť kapotu, ako aj potrubia na odvod a prívod vzduchu.
- Kapota nesmie byť v žiadnom prípade napojená na dymovod alebo odťahový komín iných spotrebičov (kotlov, bojlerov, kachlí atď.), ktoré sú v prevádzke. Takisto nie je dovolené používať komín, ktorý slúži na vetranie miestností alebo krbov.
- Pri pripájaní na vyradené dymové alebo komínové telesá je potrebné získať súhlas zodpovedného kominárskeho majstra.
- Je potrebné dodržiavať stavebné predpisy príslušnej krajiny!

Bezpečnostné pokyny na montáž a používanie

- Počas prevádzky kapoty sporáka musia byť kovové tukové filtre vždy vložené, inak sa v kapote a v systéme odvodu vzduchu môžu hromadiť tukové výpary.
- Pri plynových sporákoch dbajte na to, aby sa varné zóny nepoužívali bez varného riadu. Pri otvorenom plynovom plameni môže dôjsť k poškodeniu častí krytu varnej dosky stúpajúcim teplom.
- Flambovanie pod krytom sporáka nie je povolené z dôvodu nebezpečenstva požiaru. Stúpajúci plameň môže zapáliť tuk usadený vo filtri.
- Fritovanie alebo práca s olejmi a tukmi pod kapotou sporáka sa smie vykonávať len pod stálym dohľadom kvôli riziku požiaru.
- Iné práce s otvoreným ohňom nie sú povolené. Mohli by spôsobiť požiar a poškodiť kovové tukové filtre alebo iné časti. Jedinou výnimkou je správne používanie plynového sporáka.

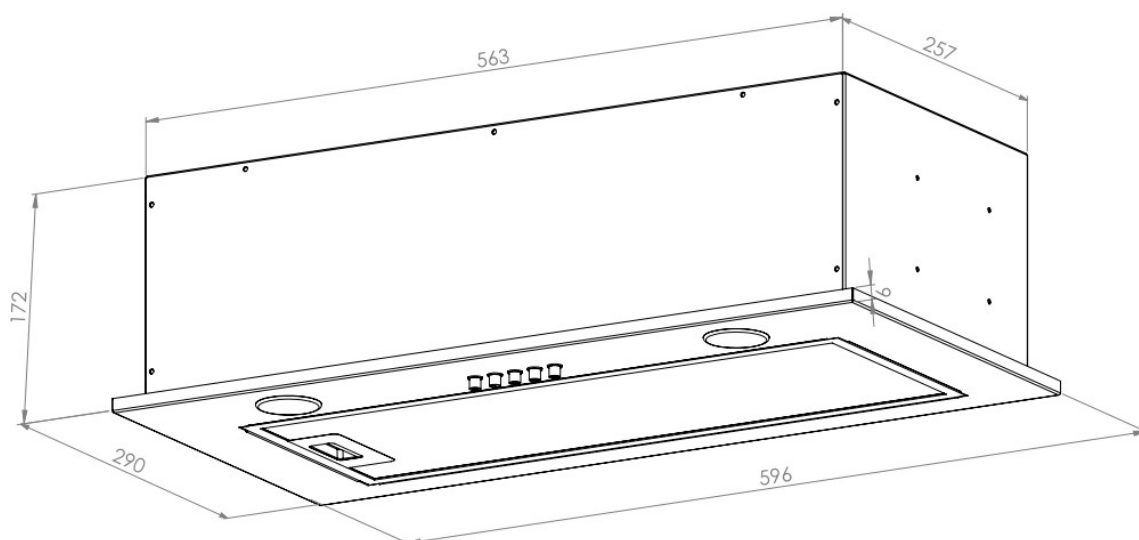
Bezpečnostné pokyny na údržbu, čistenie a starostlivosť

- Pri všetkých údržbárskych a čistiacich prácach vyťahnite sieťovú zástrčku alebo vypnite príslušnú poistku v domovej poistkovej skrini.
- Kapota variča sa nesmie čistiť parným čističom.
- Pri nedodržaní pokynov na údržbu a čistenie hrozí nebezpečenstvo požiaru v dôsledku usadeného tuku.

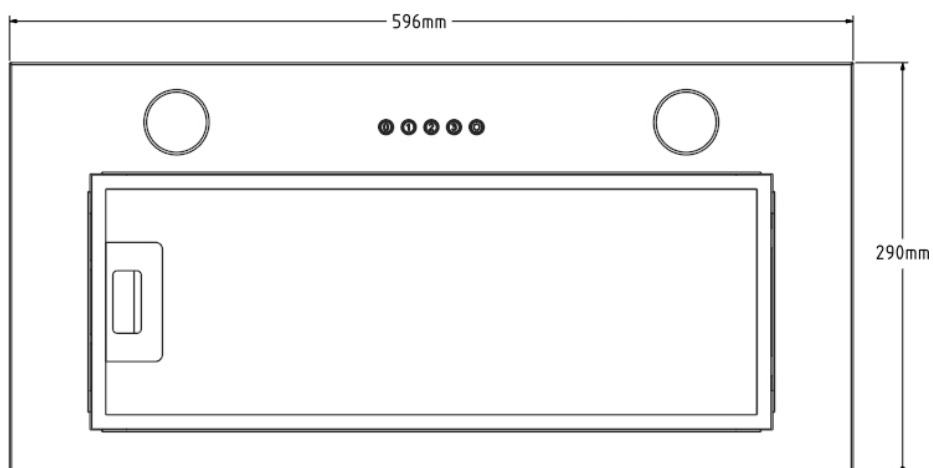
INŠTALÁCIA

Pri inštalácii krytu varnej dosky by sa v závislosti od modelu mala dodržať minimálna výška 65 cm pri elektrických varných doskách a minimálna výška 85 cm od varnej dosky po spodný okraj krytu varnej dosky pri plynových varných doskách.

Obr Rozmery výrezu a vonkajšie rozmery výrobku

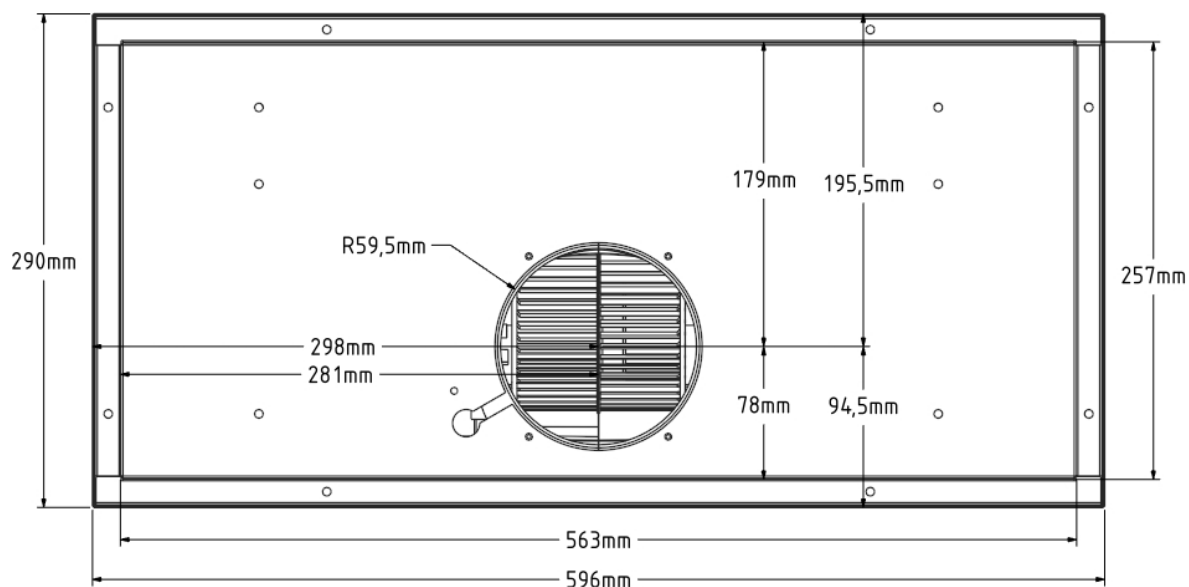


Obr Vonkajšie rozmery výrobku (pohľad zdola)

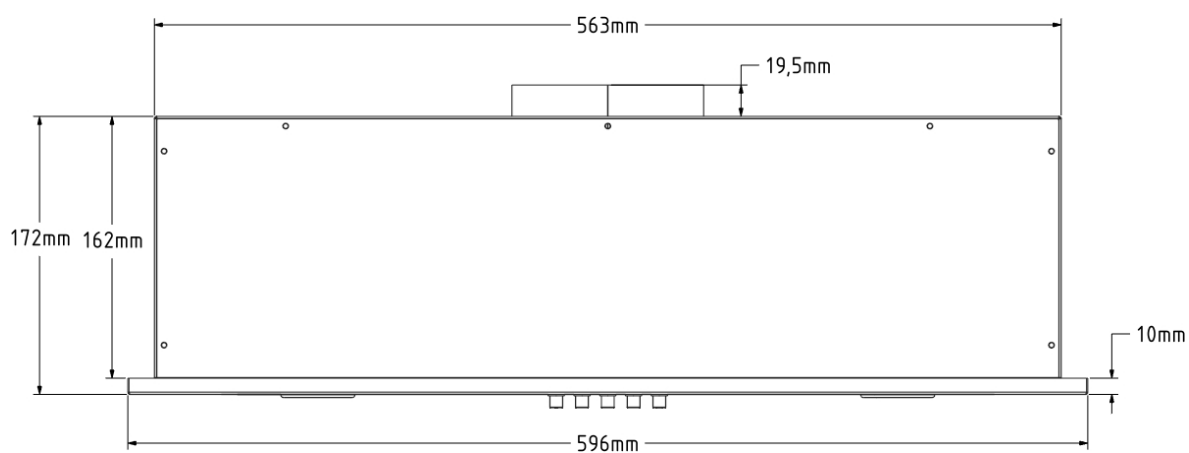


Obr Vonkajšie rozmery výrobku (pohľad zhora)

Odporúčaná veľkosť výrezu: 568 x 260MM !!!!



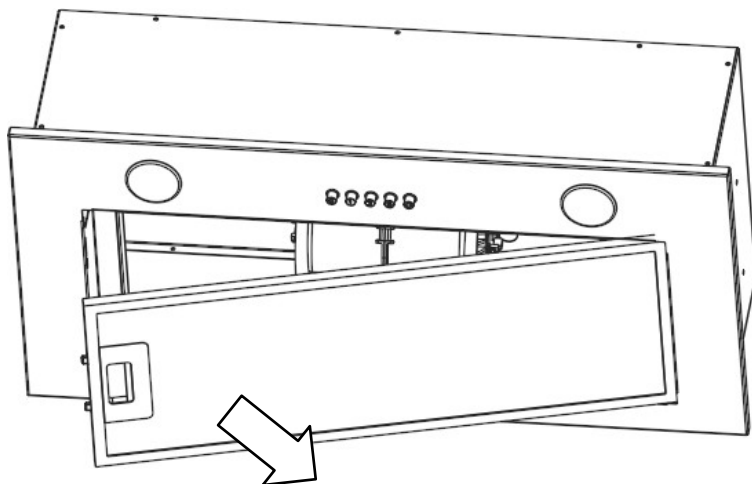
Obr Vonkajšie rozmery výrobku (pohľad spredu/zo strany)



Ak chcete namontovať modul ventilátora/kapotu sporáka, vyrežte v skrinke otvor s rozmermi **568 x 260 mm**.

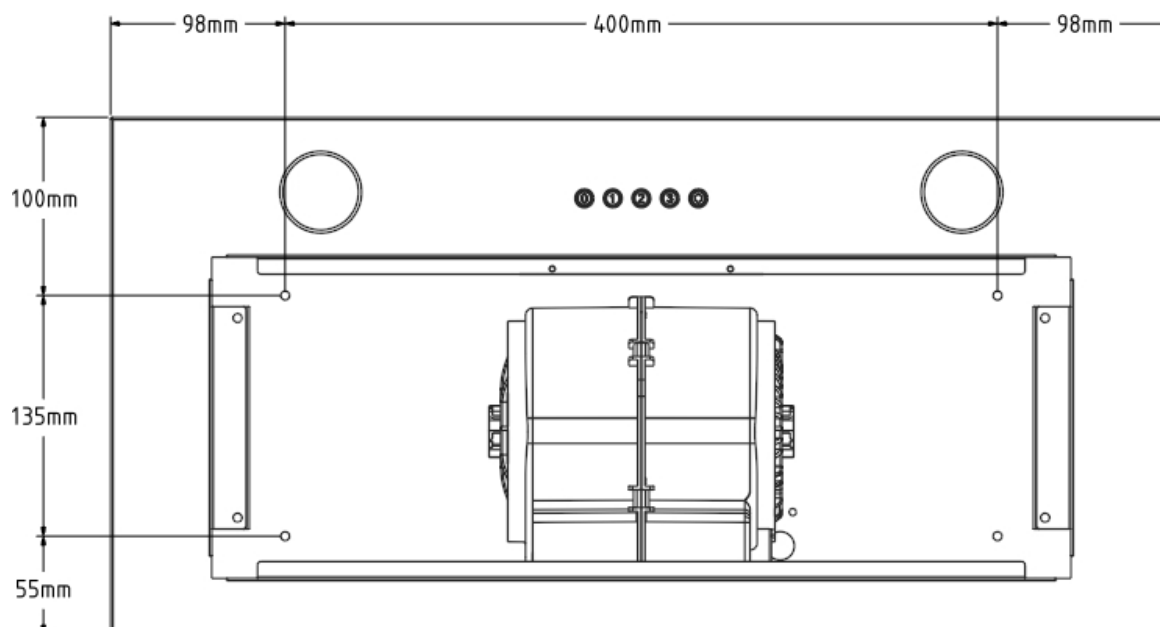
Teraz odstráňte tukový filter z kapoty sporáka.

Obr Odstránenie filtra Tukový filter



Potom existujú dva spôsoby montáže kapoty sporáka. Pri prvej možnosti môžete kapotu sporáka namontovať na "hornú stranu nástennej jednotky" pomocou štyroch skrutiek. Rozmery pozícií skrutiek vidíte na obrázku nižšie.

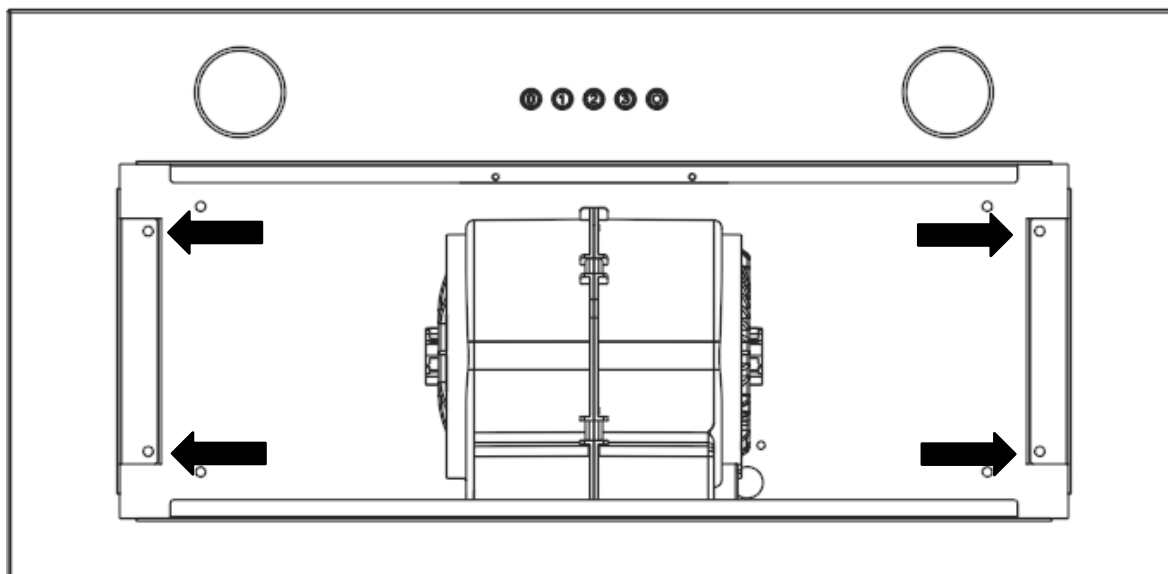
Obr Upevňovacie otvory na montáž na "hornej strane" nástennej jednotky



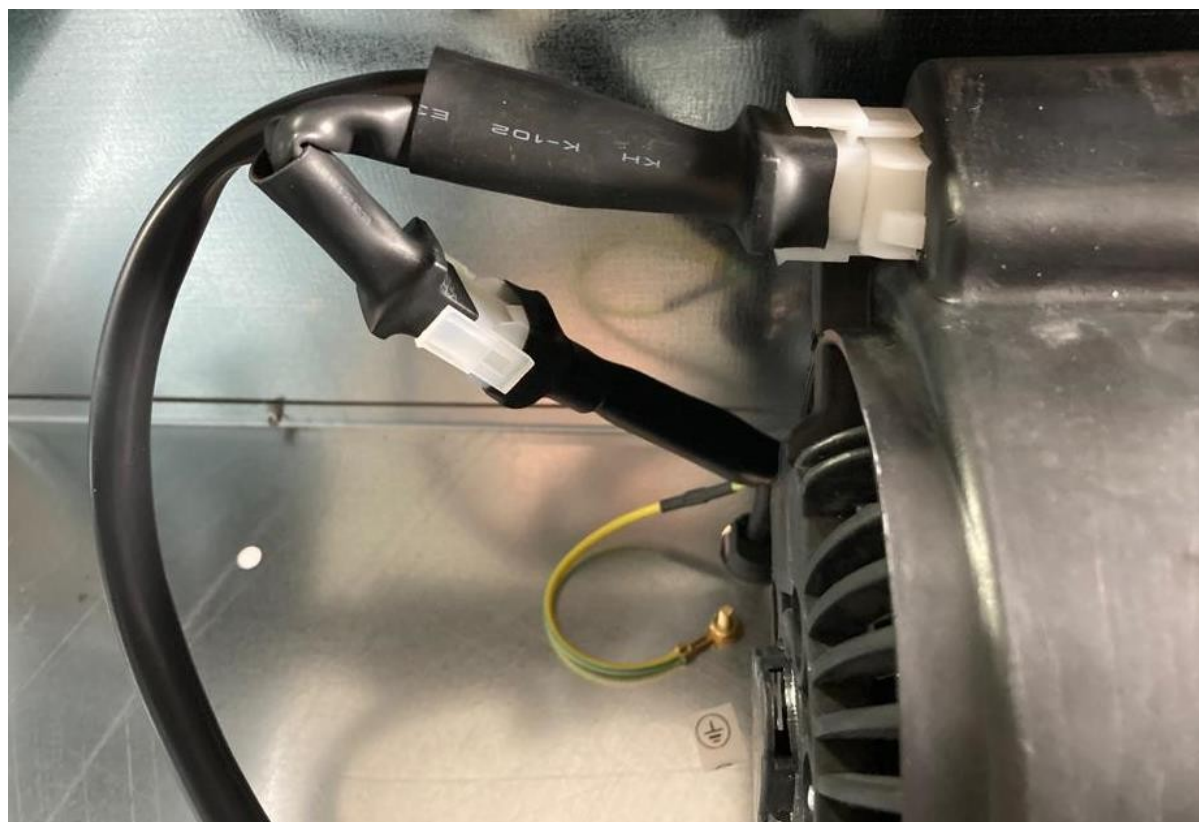
Pred upevnením sa uistite, že napájací kábel nie je "stlačený". Po upevnení krytu variča vložte filter späť do dodaného zariadenia.

Pri druhom variante môžete kapotu sporáka namontovať na "spodnú stranu nástennej jednotky" pomocou štyroch skrutiek. Na tento účel uvoľnite dva zásuvné konektory a odskrutkujte štyri skrutky, ktoré obsahujú celý spodný panel vrátane osvetlenia a ovládacieho panela.

Obr Pohľad na spodnú časť membrány

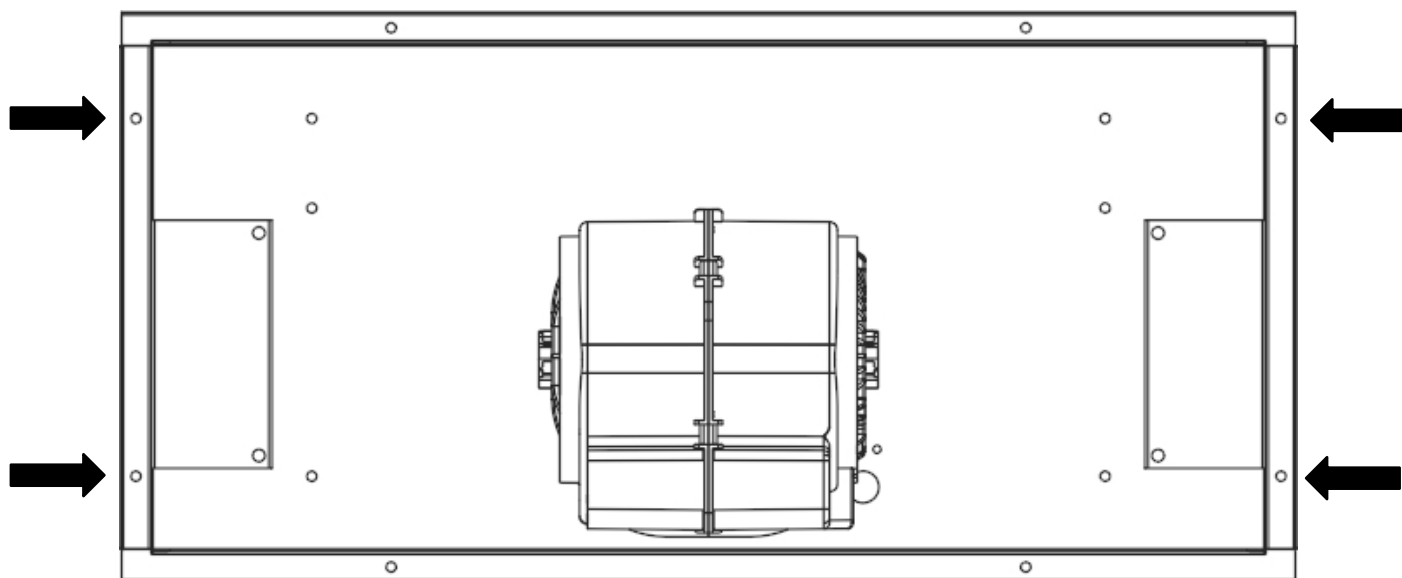


Obr Pohľad na zástrčkové pripojenia



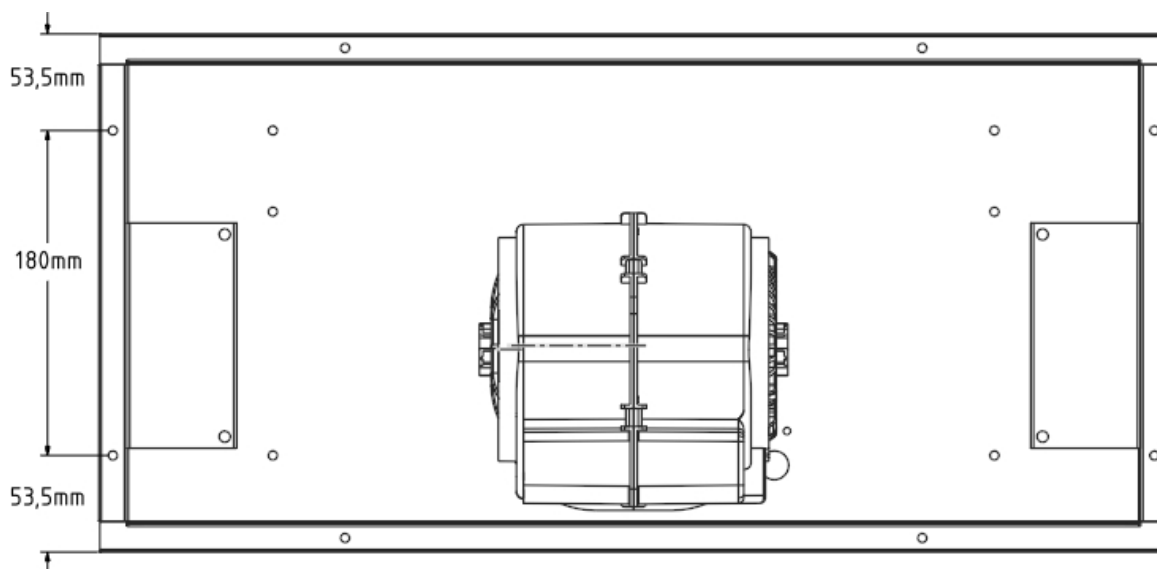
Teraz opatrne odstráňte spodný kryt.

Obr Pohľad na kapotu variča zdola bez spodného panelu



Teraz priskrutkujte kryt sporáka k spodnej strane nástennej jednotky štyrmi skrutkami. Rozmery pozícií skrutiek vidíte na obrázku nižšie.

Obr Pohľad na otvory pre montáž odsávača pár



Po nasadení krytu sporáka naskrutkujte spodný panel späť na kryt sporáka a znovu pripojte dve zástrčky. Teraz vymeňte tukový filter.

OBSLUHA kapoty sporáka

Táto kapota sa ovláda pomocou tlačidiel na prednej strane. Reaguje po stlačení príslušného ovládacieho tlačidla. Pomocou týchto ovládacích prvkov môžete ovládať úroveň výkonu a osvetlenie.

Obr Ovládací panel na kapote sporáka



- ① Ovládanie napájania
Stlačením tohto ovládacieho tlačidla sa zapne kryt variča. Po zapnutí pracuje ventilátor na najnižšom stupni výkonu.
- ② Ovládanie napájania
Stlačenie tohto ovládacieho tlačidla spôsobí, že ventilátor bude pracovať na strednom stupni výkonu.
- ③ Ovládanie napájania
Stlačenie tohto ovládacieho tlačidla spôsobí, že ventilátor bude pracovať na najvyššom stupni výkonu.
- ④ Ovládanie napájania
Stlačením tohto ovládacieho tlačidla sa ventilátor vypne.
- ⑤ Osvetlenie
Stlačením tohto ovládacieho tlačidla zapnete osvetlenie. Jeho opätovným stlačením sa osvetlenie vypne.

Údržba, čistenie a starostlivosť

Je nevyhnutné, aby sa kapota sporáka pravidelne udržiavala, aby sa zabezpečila dlhodobá funkčnosť spotrebiča. Ak je kovový tukový filter zanesený čiastočkami tuku a nečistôt, funkcia spotrebiča sa výrazne zhorší.

Filter s aktívnym uhlím (len pre režim recirkulácie) by sa mal pravidelne vymieňať. Náhradné filtre s aktívnym uhlím si môžete objednať u svojho špecializovaného predajcu.

Dôležité! Pri všetkých údržbárskych a čistiacich prácach vyťahnite sieťovú zástrčku alebo vypnite príslušnú poistku v domovej poistkovej skrini.

Kapota variča sa nesmie čistiť parným čističom.

Bývanie

Všetky povrchy a ovládacie prvky čistite iba špongiou, umývacím prostriedkom a vodou, pretože sú veľmi citlivé na poškriabanie a porezanie.

Po odstránení kovových tukových filtrov vyčistíte prístupné kovové plochy vo vnútri krytu sporáka. Dbajte na to, aby ste pracovali/čistili s malým množstvom tekutín, najmä vo vnútri kapoty variča.

Nepoužívajte čistiace prostriedky obsahujúce kyseliny, alkohol alebo rozpúšťadlá, ani abrazívne čistiace prostriedky, ako je prášok na čistenie alebo mlieko.

Tukový filter

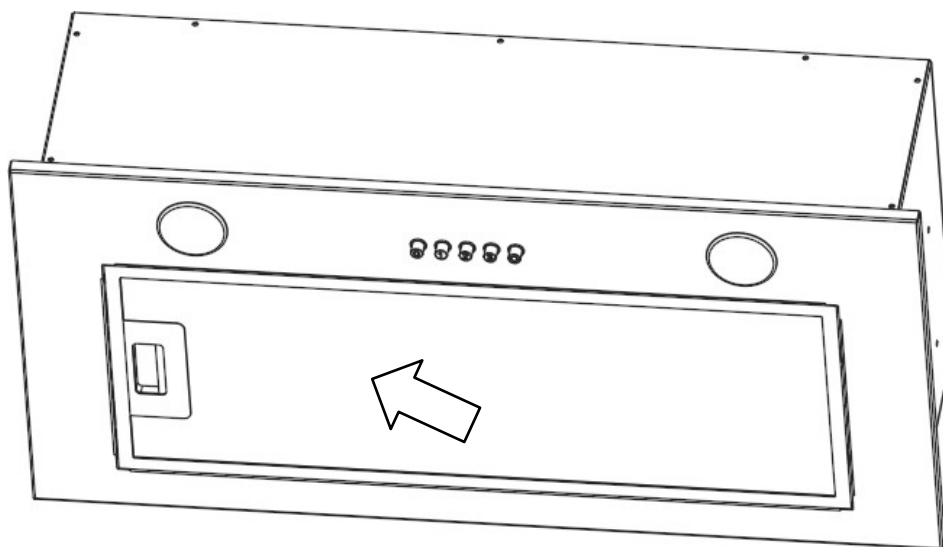
Ak chcete vybrať tukové filtre, stlačte rukoväť filtra a vyberte tukový filter z krytu.

Ak chcete vložiť tukový filter, najprv ho vložte späť a uistite sa, že dva spodné výstupky sú presne vložené do dvoch otvorov rámu filtra. Stlačte rukoväť, kým sa aj horná časť tukového filtra úplne nezasunie do rámu filtra, a potom ju uvoľnite.

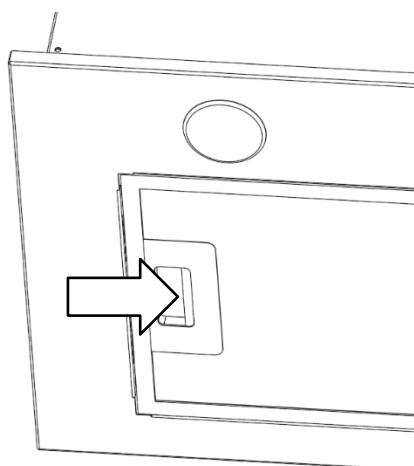
V závislosti od vašich zvykov pri varení a vyprášaní by ste mali kovové tukové filtre čistiť približne každé dva týždne.

Tukové filtre dobre namočte do horúcej vody na oplachovanie, vyčistite ich mäkkou kefou a potom ich dobre opláchnite horúcou vodou. V prípade potreby postup zopakujte. Tukové filtre sa môžu čistiť aj v umývačke riadu pri bežnom programe 55 °C. Kvôli možným usadeninám tuku na riade alebo nahromadeniu zvyškov jedla v sieťke by sa tukové filtre mali čistiť oddelene od riadu a pohárov. Silne zanesené tukové filtre by sa mali predtým dobre namočiť do horúcej vody na oplachovanie.

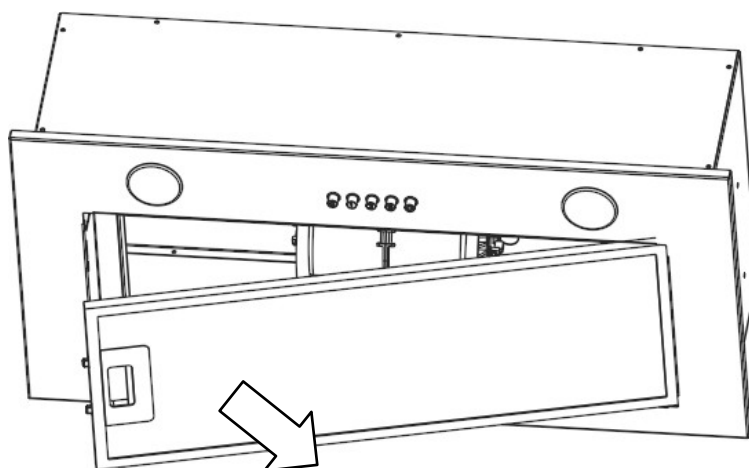
Obr Pohľad na spodnú stranu krytu variča / Pohľad na tukový filter



Obr Pohľad na spodnú stranu krytu variča / Pohľad na rukoväť tukového filtra



Obr Pohľad na spodnú stranu krytu sporáka / odstránenie tukových filtrov



Poznámka! Pri čistení tukových filtrov dbajte na to, aby sa mriežka nepoškodila. Časté čistenie alebo používanie agresívnych čistiacich prostriedkov môže spôsobiť zmeny farby kovového povrchu. Tieto nemajú žiadny vplyv na funkciu filtra a nie sú dôvodom na reklamáciu.

Po vyčistení vymeňte suchý tukový filter.

Uhlíkový filter

Ak chcete odstrániť filter s aktívnym uhlím, odstráňte tukové filtre a naskrutkujte dve kazety s filtrom s aktívnym uhlím na obe strany motora. Potom opäť vložte tukové filtre.

Stránka filter s aktívnym uhlím by mal byť podľa približne. 6-12 mesiacov, na podľa použitie treba vymeniť kryt variča.

Intervaly čistenia a výmeny by sa mali vo všeobecnosti dodržiavať, aby sa mastné výpary nemohli kondenzovať na stenách a nábytku kuchyne.

Ak sa tukový filter v režime recirkulácie pravidelne nečistí, rýchlejšie sa zanesie aj filter na drevené uhlie a spotrebič stratí svoju funkčnosť.

