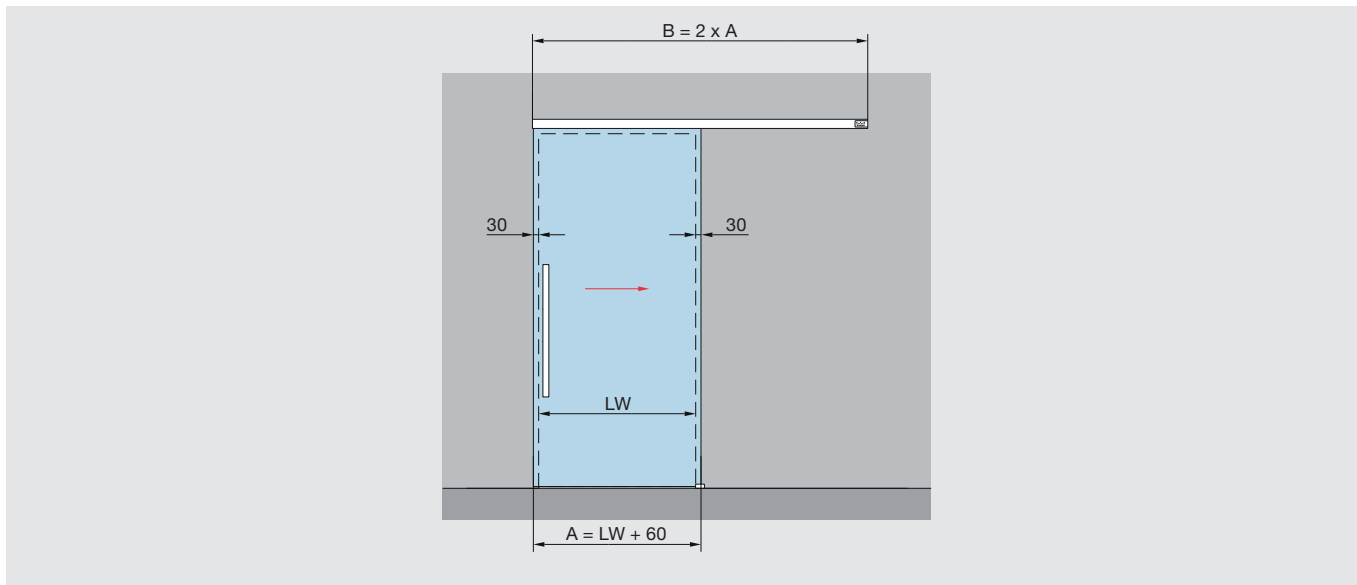
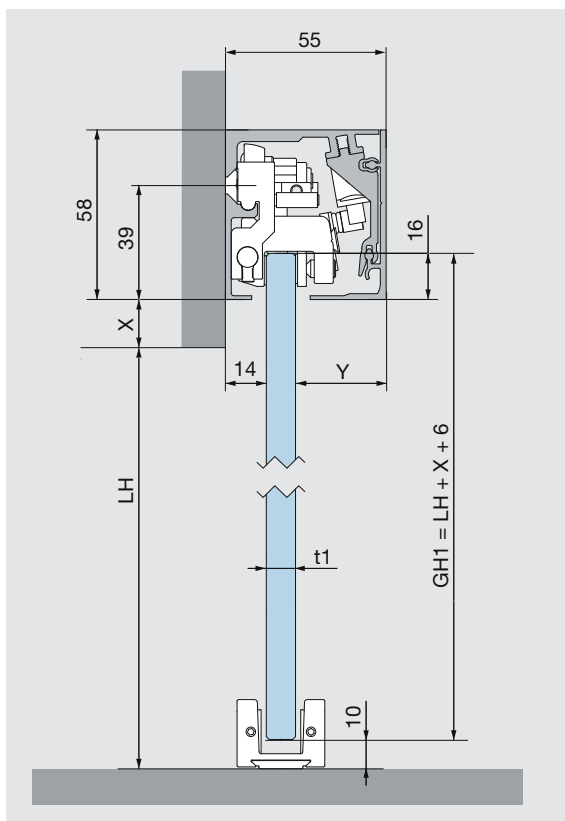


ZIDNA MONTAŽA



Zidna montaža



Tehnički podaci

Za jednokrilna vrata, za debljinu stakla 8 - 12 mm.

Maks. težina krila

60 kg

Određivanje visine stakla

$GH1 = LH + X + 6 \text{ mm}$

maks. 2.500 mm

Određivanje širine stakla

$A = LW + 60 \text{ mm}$

min. 600 mm

(nakon konsultacije moguće od 400 mm)

maks. 1.300 mm

min. 600 mm s DORMOTION

(nakon konsultacije moguće od 550 mm)

maks. 1.300 mm s DORMOTION

A = širina stakla
 B = duljina vodilice
 GH1 = visina stakla kliznih vrata
 H = ukupna visina
 LH = svijetla visina

LW = svijetla širina
 t1 = debljina stakla kliznih vrata
 Y = 55 mm - (14 mm + t1)
 X = slobodan odabir prepusta
 (ovisno o uvjetima ugradnje)