

## Okov za harmonika vrata

Težina krila do maks. 20 kg

Okov je primjenjiv za lagana harmonika vrata. Ovisno o svijetlom otvoru mogući su harmonika sustavi sa 2 1/2 (SI.2), 4 1/2 (SI.3) ili više krila. Kod mnogih sustava moguće je postaviti i prolazno krilo.

Širina krila pojedinačno može iznositi maks. 600 mm.

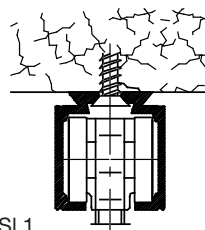
Donja vodilica nije potrebna.

Obavezno uzeti u obzir maksimalnu težinu krila, jer težina kompletne grupe krila u otvorenom položaju obično opterećuje prvih 20-25 cm vodilice.

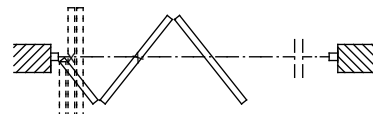
Ako je moguće, planirajte harmonika sustave sa parnim brojem krila, isključujući polovinu krila, npr. 2 1/2 ili 4 1/2 krila.

Sa ovakvom podjelom, krajnjim krilom se može upravljati odvojeno i ono se može koristiti kao prolaz. Za preklopna vrata se može koristiti normalna ukopna brava (neophodna debljina vrata je 30 mm).

U slučaju harmonika vrata sa neparnim brojem krila, otpada prednost sa prolaznim krilom. Osim toga potrebno je ostaviti razmak oko 10 mm između krajnjeg krila kliznih vrata i fiksnog dijela, odnosno okvira maske. Na ovom mjestu se može postaviti fleksibilna gumena brtva.



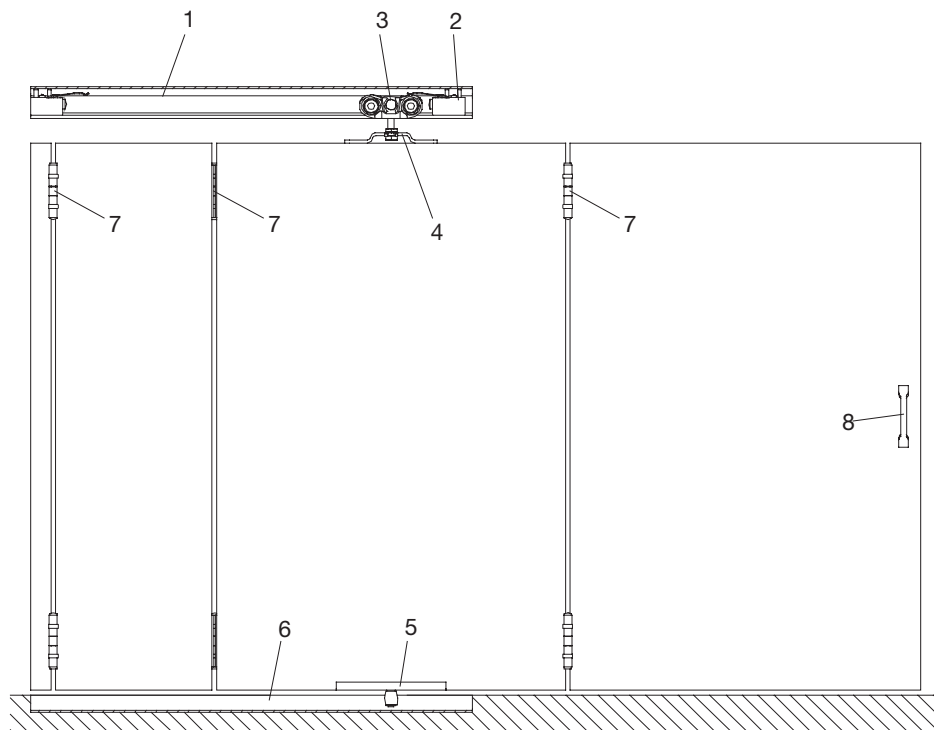
SI.1



SI.2



SI.3



1 Vodilica, 2 Prihvatni graničnik, 3 Kotačići, 4 Nosiva prirubnica, 5 Vodeći kotačić, 6 Donja vodilica, 7 Spojnica, 8 Ručka

