

MONTAGEANLEITUNG

Cook Me

Vormontage

Heiztür	Seite 2-4
Holzlade.....	Seite 5

Endmontage

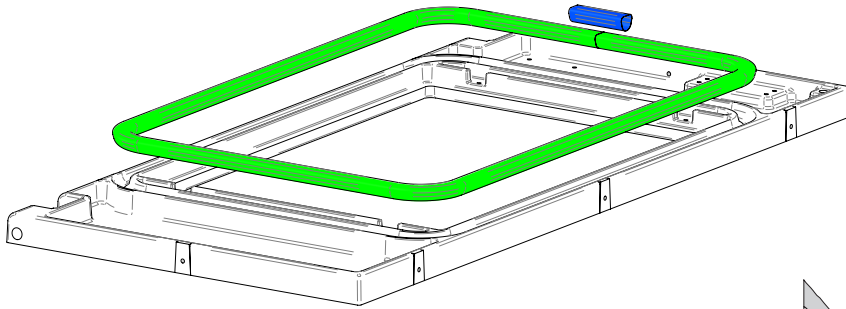
Basisgerät	Seite 6-26
Legende und Notizen	Seite 27-28

Vormontage

8680300200 Heizzür schwarz kpl. Kesar

AP: Kaminofenmontage
 Dauer Rüsten: min
 Dauer Montage: min

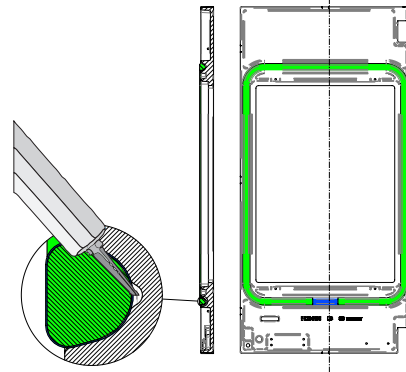
1)



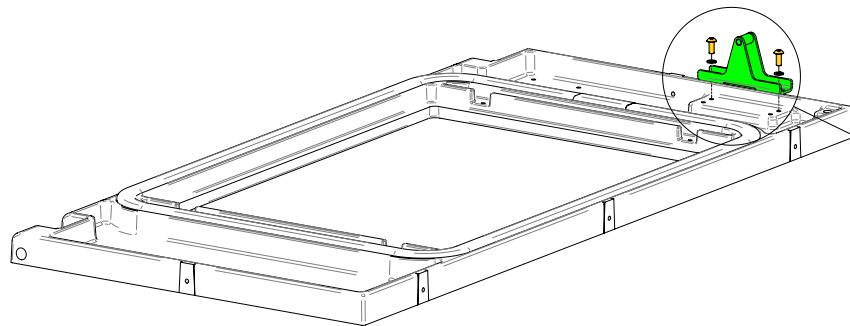
Wichtig: Silikon nur in kleiner Nut in der Mitte und dünn auftragen.

134cm Dichtschnur abschneiden und Enden verkleben.
 Dichtschnur einlegen und anpressen. Stoß auf Unterseite.

Artikel L	Artikel R	Menge	Bezeichnung 1
50236101		1	Heizzürkorpus AqualInsert
51540510		0,05	Silikon Hitzefest B1 340 schw.
51550135		1,34m	Dichtschnur Textilglas 13mm sw
51541100		1	Glasgewebeband, sw -40mm

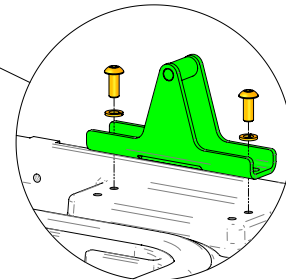


2)

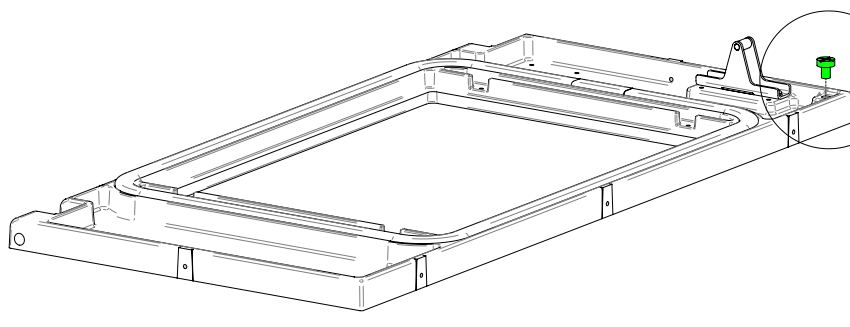


2x Heizzürverschluss festschrauben.

Artikel L	Artikel R	Menge	Bezeichnung 1
8680301100		1	Heizzürverschluss Thermolns.
52520130		1	Rolle f. Heizzürverl. TI
51232506		2	C_Sprengringe DIN 127/B,M4,vz
51229017		2	Linienkopfsch. M4x10 A2

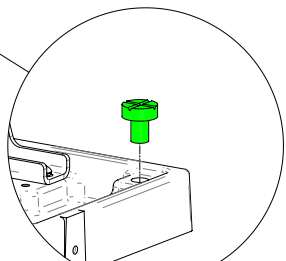


3)



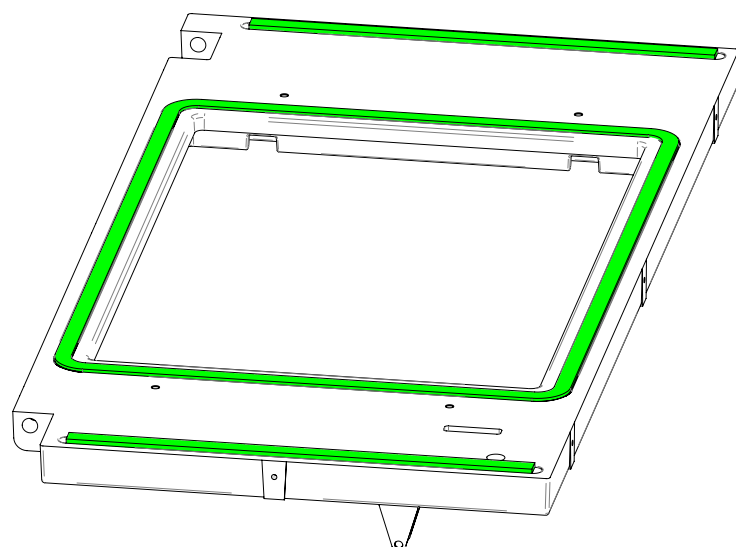
1x Deckelpuffer in das Loch drücken.

Artikel L	Artikel R	Menge	Bezeichnung 1
52401030		1	Deckelpuffer Form 95069 /Gummi



Vormontage

4)

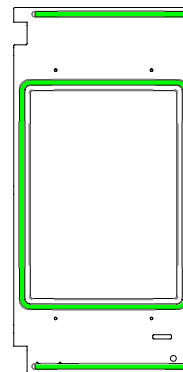


140cm Dichtschnur Silcafelt abschneiden.

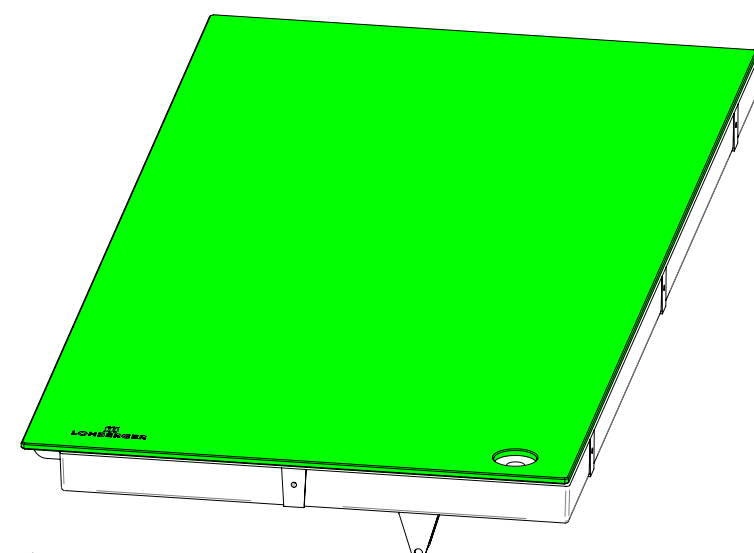
2x 28cm Silcafelt abschneiden.

Aufkleben lt. Zeichnung.

Artikel L	Artikel R	Menge	Bezeichnung 1
51550091		2m	Thermotape VB3BA-10x3mm



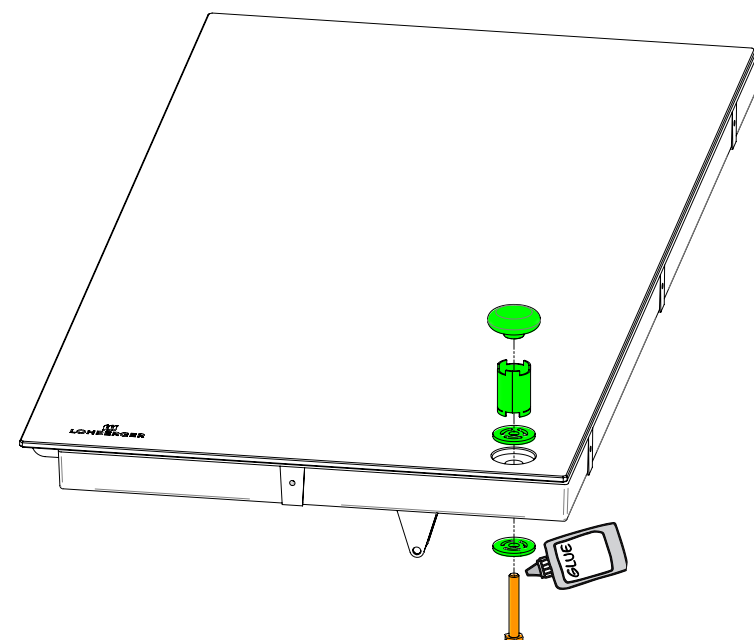
5)



Glas auflegen.

Artikel L	Artikel R	Menge	Bezeichnung 1
50420005		1	Heiztürglas bedruckt TI-loh

6)



Unterlage Heiztürgr. TI schwarz lackieren.

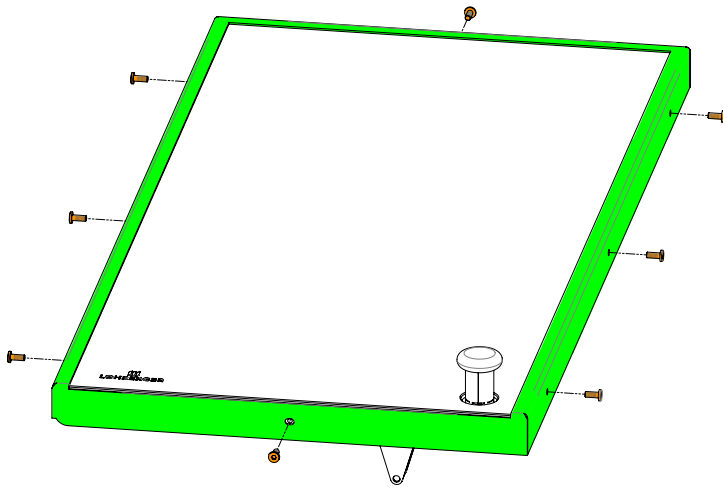
Heiztürgriff lt. Abbildung montieren.

Griff mit Schraubenkleber sichern.

Artikel L	Artikel R	Menge	Bezeichnung 1
52520140		1	Heiztürgriff Thermoinsert
52504540		1	HT-Griffrohr Thermoinsert
52560503		1	Unterlage Heiztürgr. TI
8680301600		1	Druckscheibe HT-Griff TI
51272403		1	C_Schxskantschr.933, A2,M6x40
51293130		0,02	Loctite Schraubensich. 60 ml

Vormontage

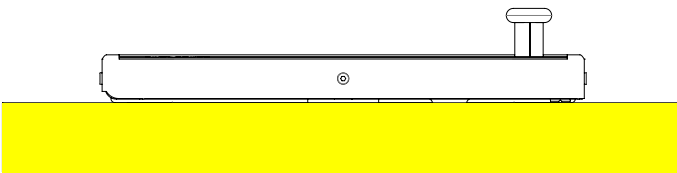
7)



8x Dekorrahmen mit Heiztürkorpus verschrauben.

Artikel L	Artikel R	Menge	Bezeichnung 1
8680301010		1	Dekorrahmen Heiztuer schw. TI
51229011		8	C_Zyl.Schr./Innensk.UN1206,4x10

8)



Zwischenlagerung auf Dichtschnur, damit sich diese dem flachen Untergrund anpasst und angedrückt wird.

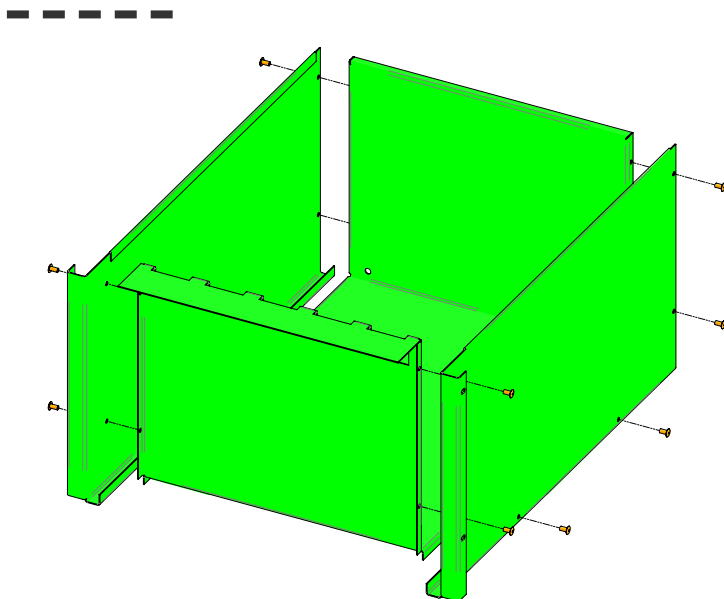
Vormontage

8680200010 Holzlade schw. kpl. Thermolns.

AP: Kaminofenmontage
Dauer Rüsten: min
Dauer Montage: min

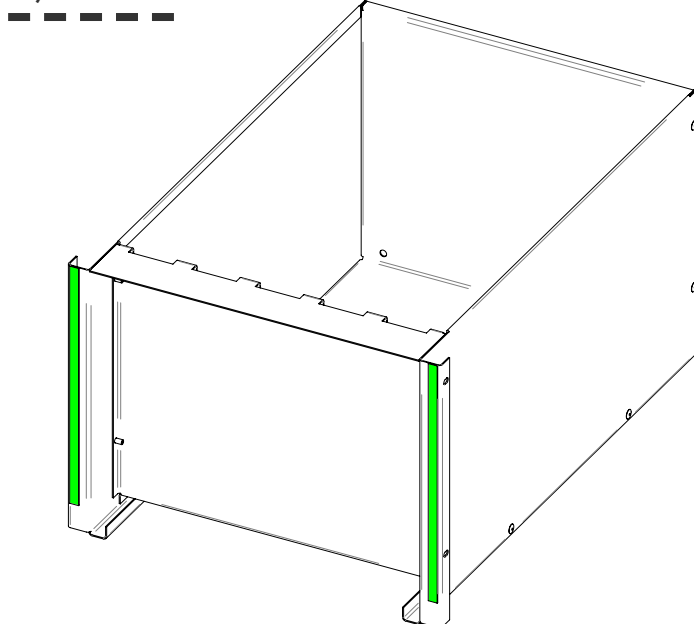
12x Mantel mit Stirnteile vernieten.

1)



Artikel L	Artikel R	Menge	Bezeichnung 1
8680201000		1	Holzladenmantel Thermolns.
8680201200		1	Holzladenseitent. re. TI
8680201100		1	Holzladenseitent. li. TI
51244010		12	C_Blindniete 4.0x8.0

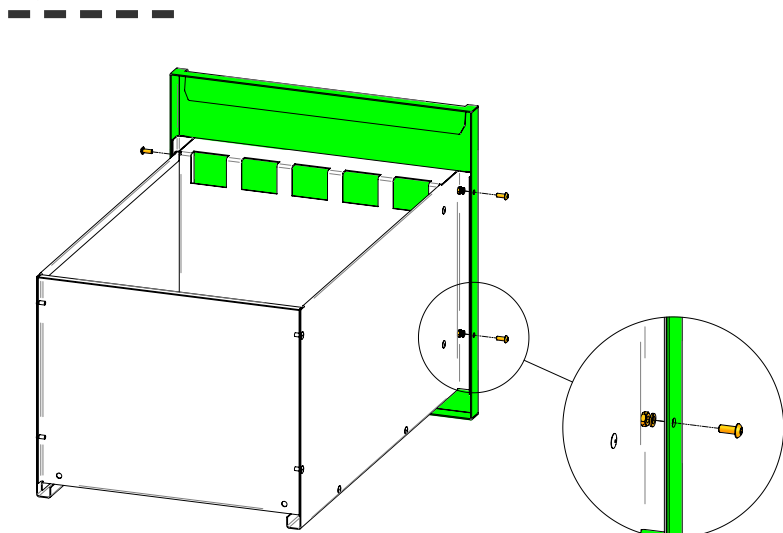
2)



2x 22cm Silcafelt abschneiden und aufkleben.

Artikel L	Artikel R	Menge	Bezeichnung 1
51579082		0,44m	Silcafelt 130-S Band 8x2 mm

3)



Glas in Rahmen legen und mit Lade verschrauben.

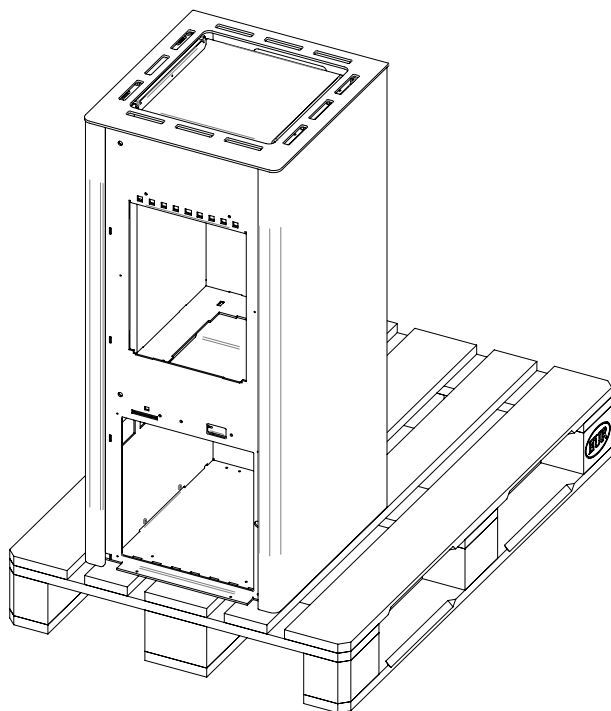
Artikel L	Artikel R	Menge	Bezeichnung 1
8680201310		1	Dekorrahmen Holzfach schw. TI
50420021		1	Wartungstürglas ob.bedr.Aquai.
51229017		4	Linsekopfsch. M4x10 A2
51232506		4	C_Sprengringe DIN 127/B,M4,vz
51234502		4	C_Muttern Din 934, M4, verz.

Endmontage

LKCOOKMESW Cook Me Stahl schwarz

AP: Kaminofenmontage
 Dauer Rüsten: min
 Dauer Montage: min

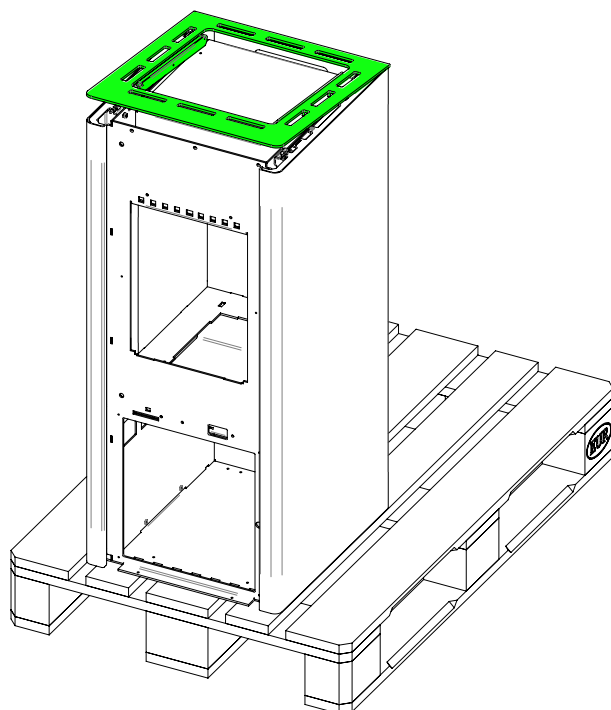
1)
 - - - - -



Anlieferungszustand
 8681100000 SET Korpus + Anbauten COME SW

Artikel L	Artikel R	Menge	Bezeichnung 1
8681100020		1	Korpus kpl. CMBM SW
57010460		1	Rueckwand Blechverkl. L+K S
8680102710		2	Seitenwandhalter unten L+K
8680102720		2	Seitenwandhalter oben L+K
8681100060		1	Seitenwand kpl. COME SW L
8681100062		1	Seitenwand kpl. COME SW R
8681100070		1	Abdeckung mon. COME SW

2)
 - - - - -

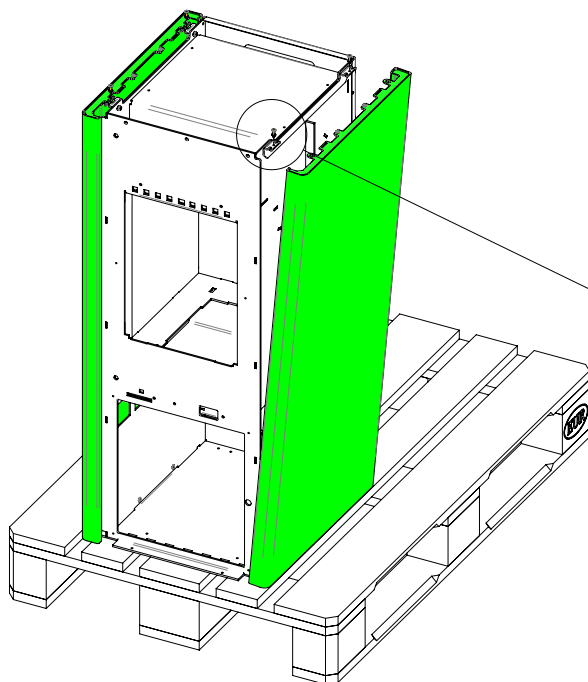


Demontage Abdeckung und sichere Ablage.

Artikel L	Artikel R	Menge	Bezeichnung 1
8681100070		1	Abdeckung mon. COME SW

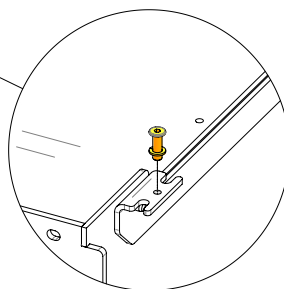
Endmontage

3)

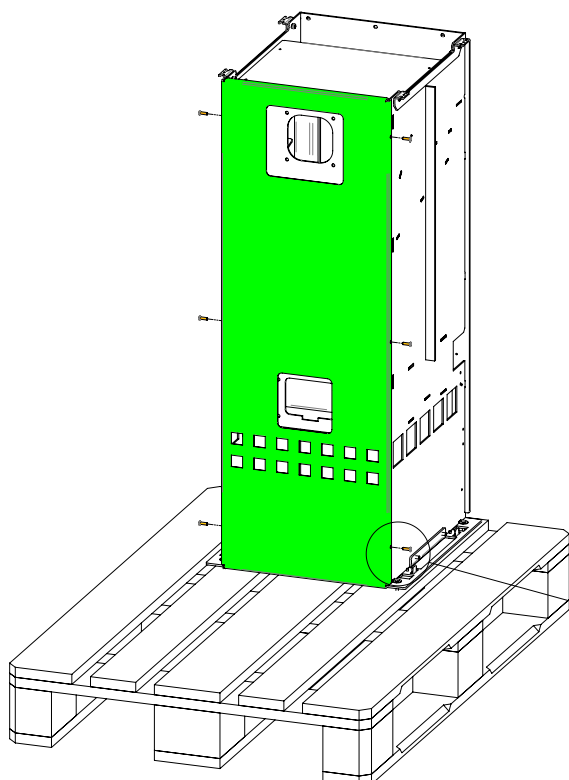


Demontage Seitenwände und sichere Ablage.
Anschließend Seitenwandhalter mit Lehre einrichten.

Artikel L	Artikel R	Menge	Bezeichnung 1
8681100060		1	Seitenwand kpl. COME SW L
8681100062		1	Seitenwand kpl. COME SW R
51226516		4	C_Zyl.Schr/In.Sk.UN1206,M5x16
51231507		4	C_Scheibe DIN 125,M5,verz

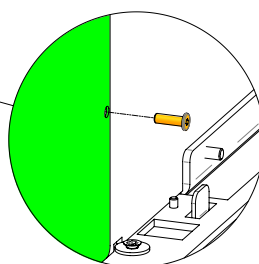


4)



Demontage Rückwand und sichere Ablage.

Artikel L	Artikel R	Menge	Bezeichnung 1
57010460		1	Rueckwand Blechverkl. L+K S
51226516		6	C_Zyl.Schr/In.Sk.UN1206,M5x16

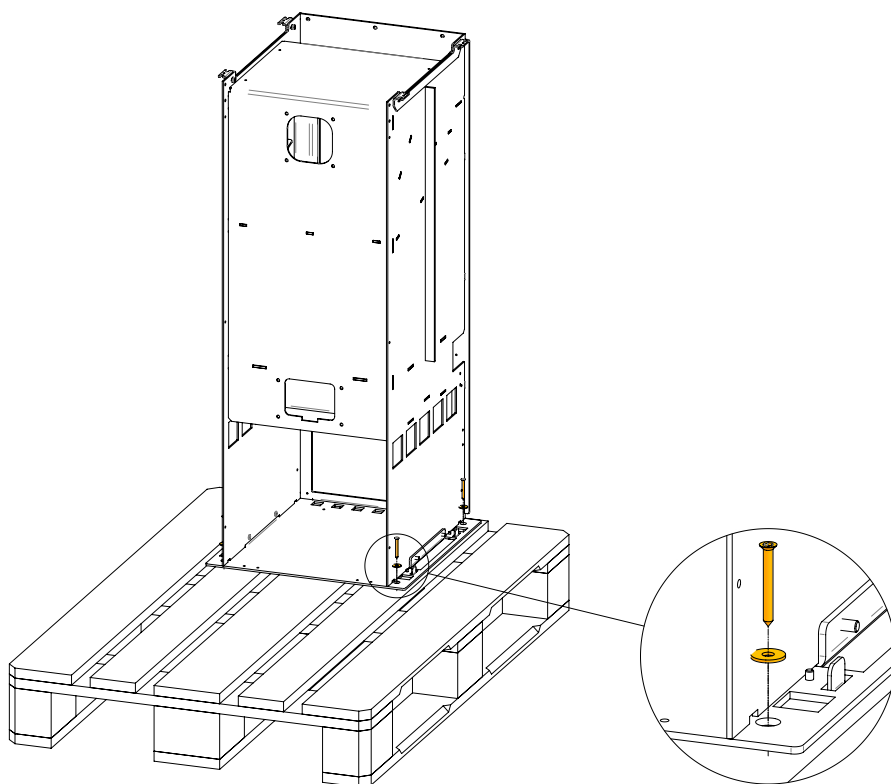


Endmontage

5)

Korpus von Europalette lösen

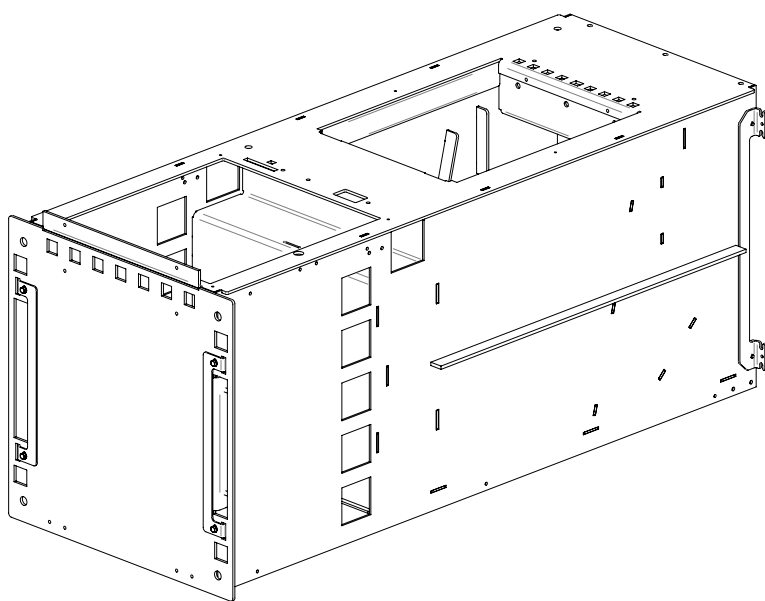
Artikel L	Artikel R	Menge	Bezeichnung 1
51273076		4	C_Spanplattenschrauben 5x45



6)

Korpus mit Front oben auf Hubtisch positionieren.
Korpusbreite prüfen und ggf. richten. Soll: min. 360mm

Artikel L	Artikel R	Menge	Bezeichnung 1
8681100020		1	Korpus kpl. CMBM SW

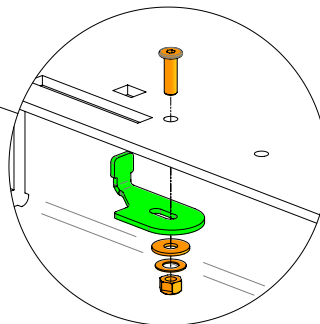
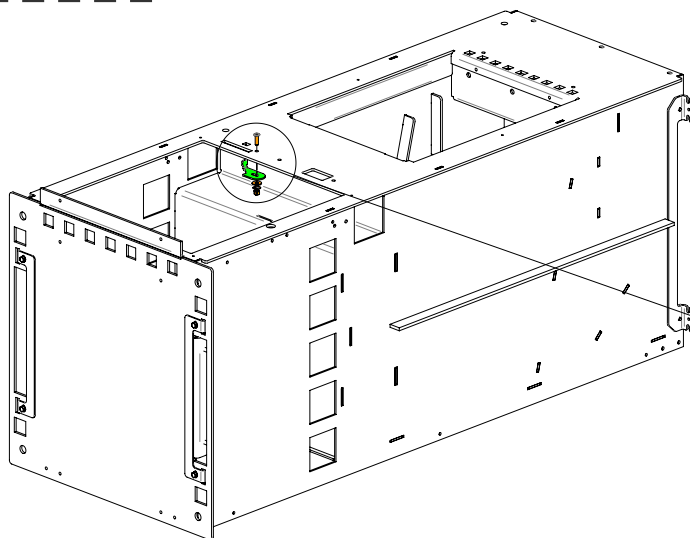


Endmontage

7)

Heiztürsperre montieren.

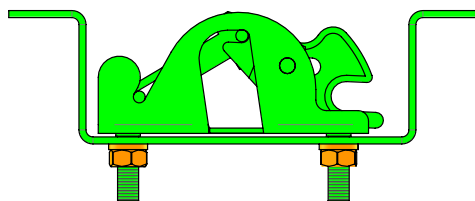
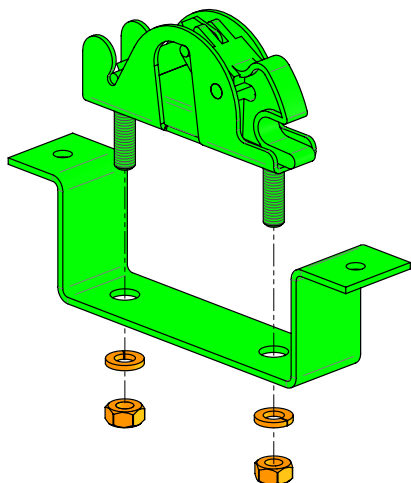
Artikel L	Artikel R	Menge	Bezeichnung 1
8680301301		1	Heiztürsperre Thermolinsert
51226516		1	C_Zyl.Schr./In.Sk.UN1206,M5x16
51231991		1	C_Karosseriescheiben 5,3x15,vz
51238006		1	C_Wellenbeilagsch. 137,M6,verz
51235703		1	C_Stopmuttern DIN 980V,M5,verz



8)

Bef. Schliessmechanik auf Schließmechanik montieren.
Einbaulage beachten

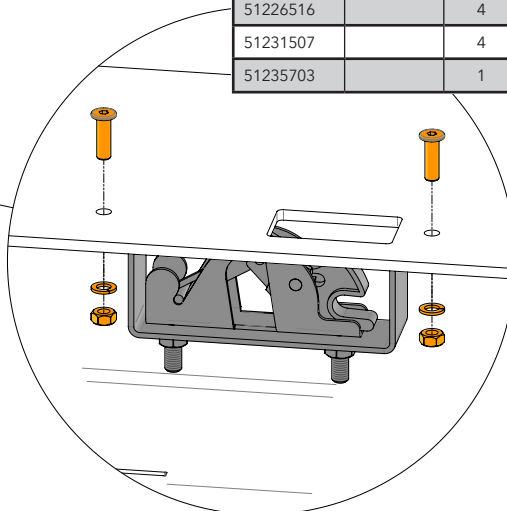
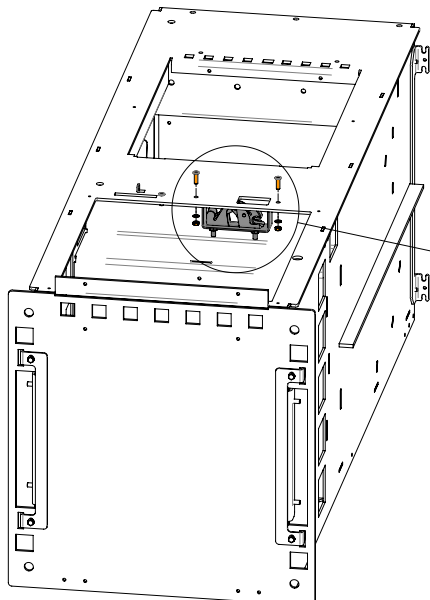
Artikel L	Artikel R	Menge	Bezeichnung 1
8680301200		1	Bef. Schliessmechanik TI
51610540		1	FR 712 CS-Schließmechanik 150°
51232508		4	C_Sprengringe DIN 127/B,M6,vz
51234504		2	C_Muttern Din 934, M6, verz.



9)

Schließmechanik auf Korpus festschrauben.

Artikel L	Artikel R	Menge	Bezeichnung 1
8680301301		1	Heiztürsperre Thermolinsert
51226516		4	C_Zyl.Schr./In.Sk.UN1206,M5x16
51231507		4	C_Scheibe DIN 125,M5,verz
51235703		1	C_Stopmuttern DIN 980V,M5,verz

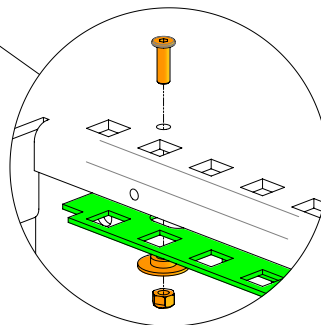
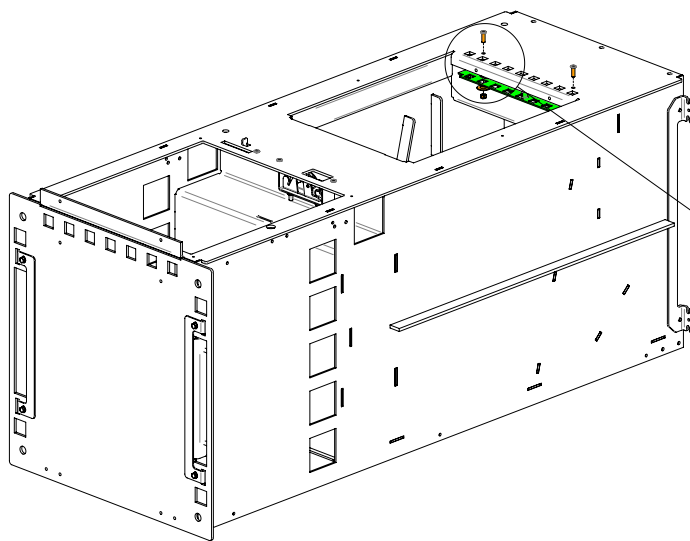


Endmontage

10)

2x Luftschieber auf Korpus festschrauben.

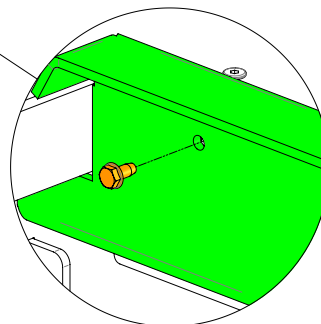
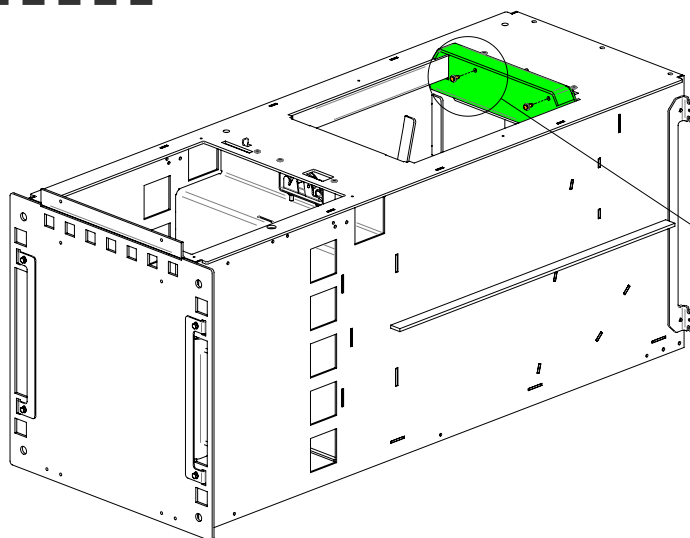
Artikel L	Artikel R	Menge	Bezeichnung 1
8680102300		1	Luftschieber Sek. TI
51226516		4	C_Zyl.Schr./In.Sk.UN1206,M5x16
57102010		2	Abstandhalter Regler Varioline
51235703		1	C_Stopmuttern DIN 980V,M5,verz.



11)

2x Scheibenspülung auf Korpus festschrauben.

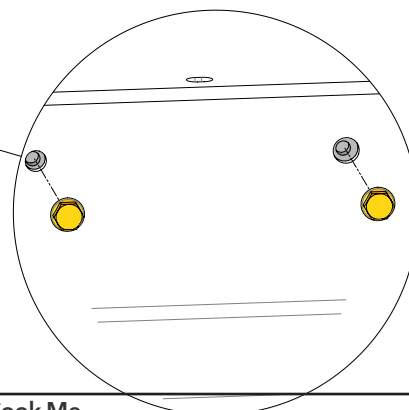
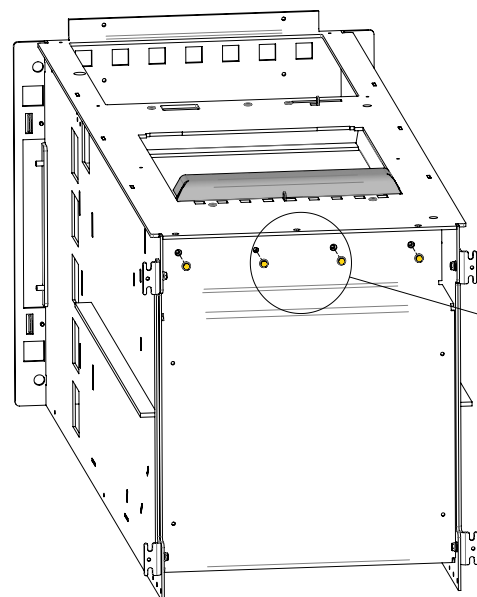
Artikel L	Artikel R	Menge	Bezeichnung 1
8680102000		1	Scheibenspülung ob. TI
51229110		2	C_Sechsk.Schr.M5x10 Gwfurch.vz



12)

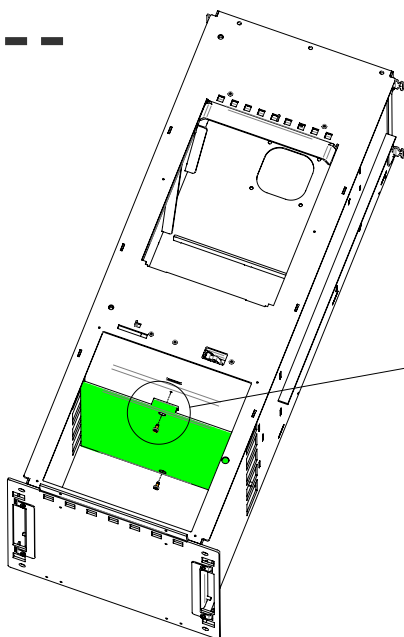
4x Scheibenspülung auf Korpus festschrauben.

Artikel L	Artikel R	Menge	Bezeichnung 1
51229110		4	C_Sechsk.Schr.M5x10 Gwfurch.vz



Endmontage

13)

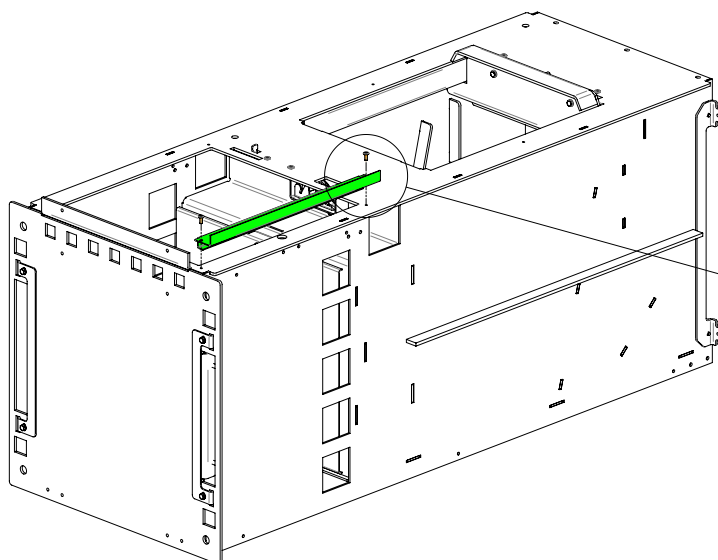


2x Strahlblech auf Boden festschrauben.

Artikel L	Artikel R	Menge	Bezeichnung 1
8680102100		1	Strahlblech Holzlade TI
51229110		2	C_Sechsk.Schr.M5x10 Gwfurch.vz

14)

Ohne Holzlade:

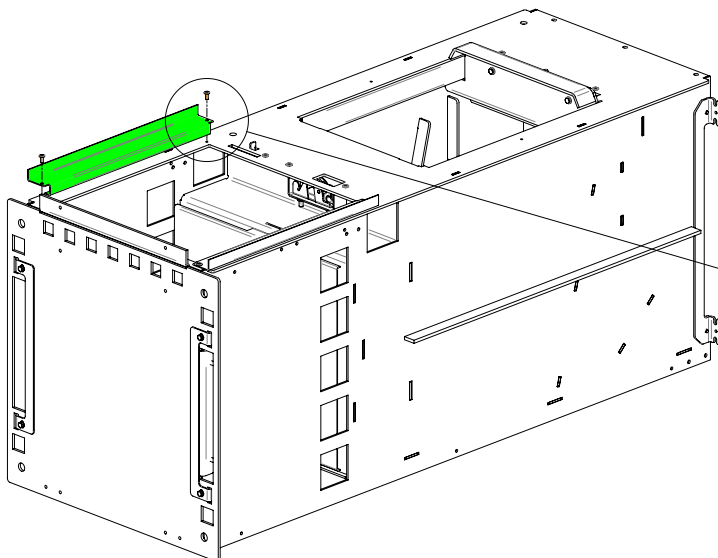


2x Holzfachblende auf Korpus festschrauben.

Artikel L	Artikel R	Menge	Bezeichnung 1
57010360		1	Holzfachblende seitl. Kesar
51229011		2	C_Zyl.Schr/Innensk.UN1206,4x10

15)

Ohne Holzlade:



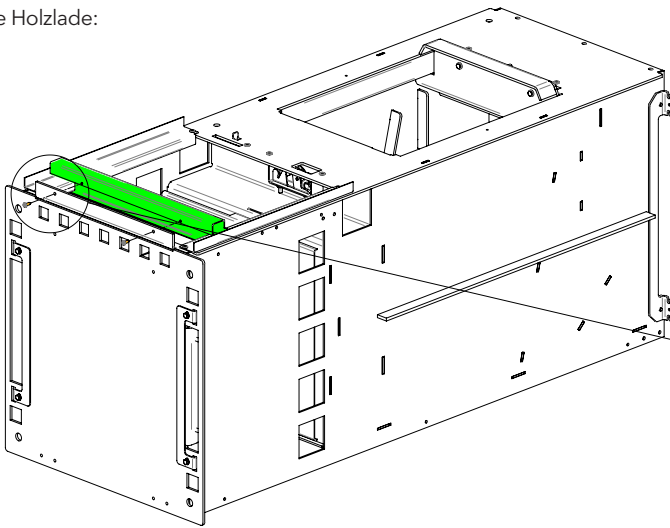
2x Holzfachblende auf Korpus festschrauben.

Artikel L	Artikel R	Menge	Bezeichnung 1
57010360		1	Holzfachblende seitl. Kesar
51229011		2	C_Zyl.Schr/Innensk.UN1206,4x10

Endmontage

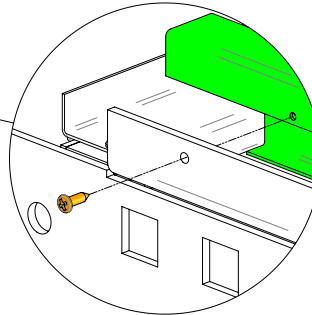
16)

Ohne Holzlade:



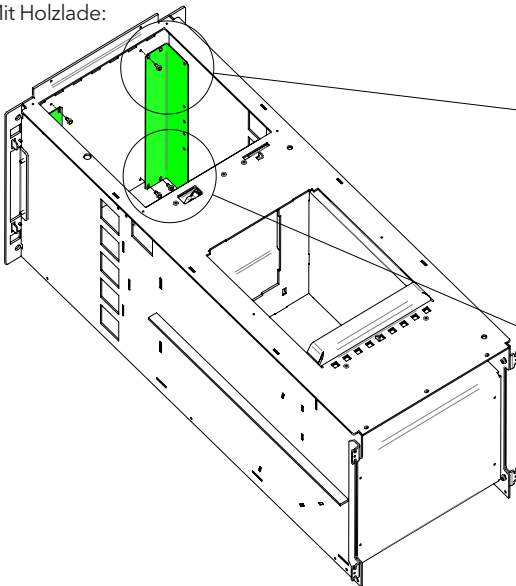
2x Holzfachblende auf Korpus festschrauben.

Artikel L	Artikel R	Menge	Bezeichnung 1
57010350		1	Holzfachblende unten Kesar
51211523		2	C_Zyl.blechsch.7981,3.9x13,vz



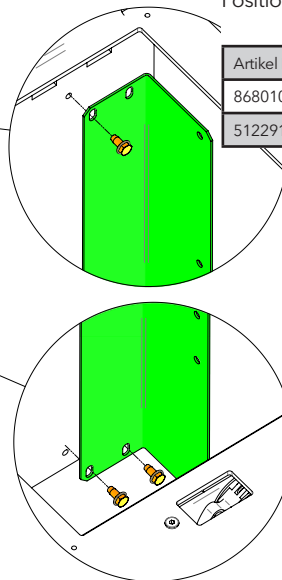
17)

Mit Holzlade:



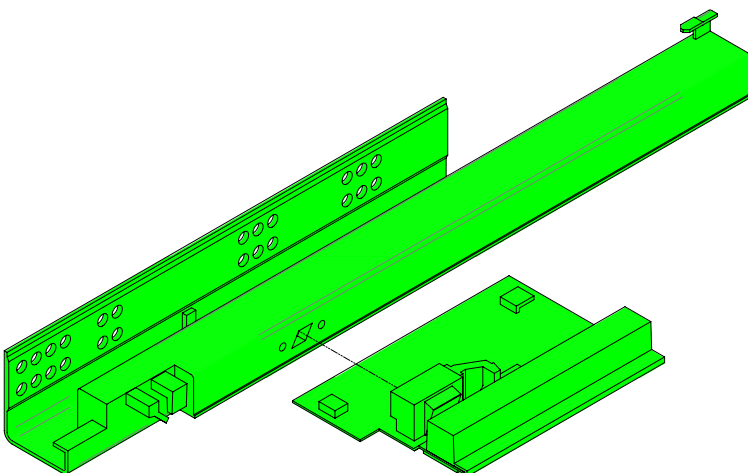
2x Ladenführungswinkel je Seite 3x festschrauben.
Position: Winkel ganz nach vorne schieben.

Artikel L	Artikel R	Menge	Bezeichnung 1
8680102700		2	Ladenführungswinkel Thermolns.
51229110		6	C_Schsk.Schr.M5x10 Gwfurch.vz



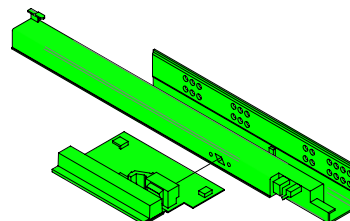
18)

Mit Holzlade:



Tip-On links und rechts bei Schubladenführung einklinken.
Markierung L/R beachten.

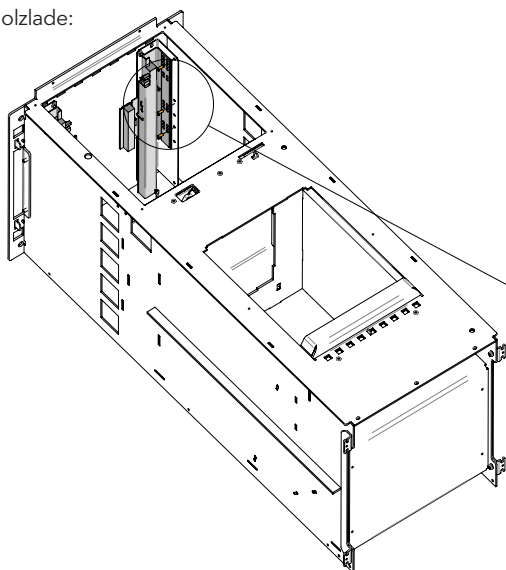
Artikel L	Artikel R	Menge	Bezeichnung 1
51660132		1	Schubladenf.Volla..Selbstei.re
51660131		1	Schubladenf.Volla..Selbstei.li
51660135		1 Set	TIP-ON für Ladenführung Blum



Endmontage

19)

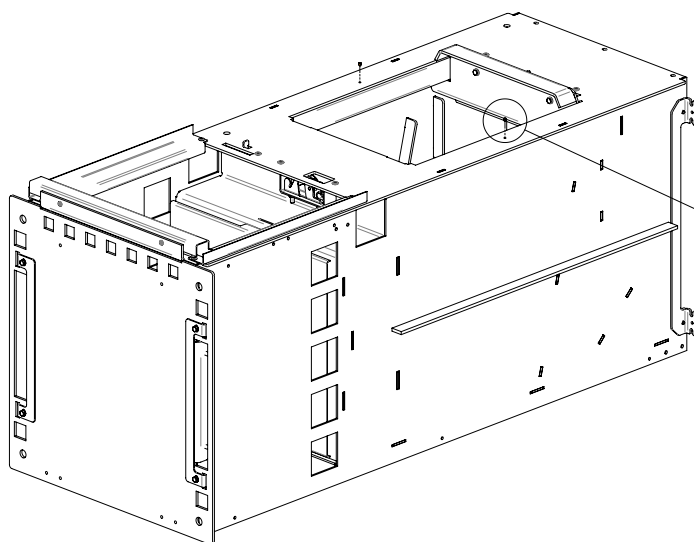
Mit Holzlade:



2x Schubladenführung je Seite 3x annieten.
Position: Vorne zweites Loch.

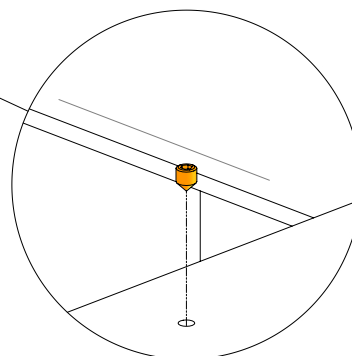
Artikel L	Artikel R	Menge	Bezeichnung 1
51243067		6	C_Blindniete 5x12 ST/ST SK

20)

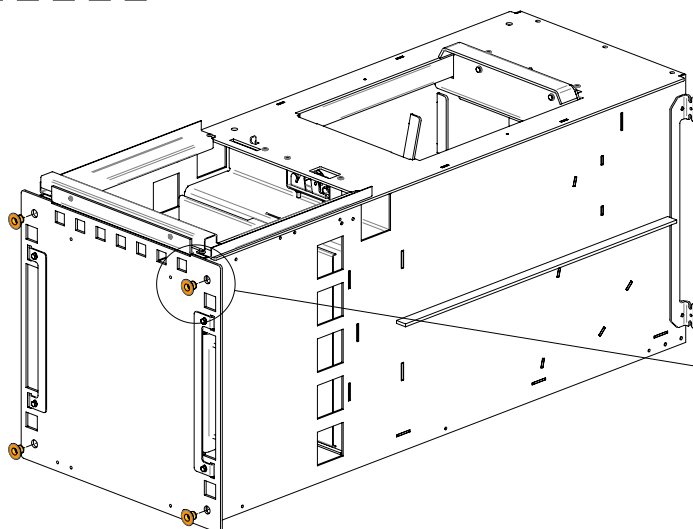


2x Madenschraube bis auf Anschlag eindrehen und festziehen.

Artikel L	Artikel R	Menge	Bezeichnung 1
51270244		2	C_Madenschr. 914, 4x4, verz.

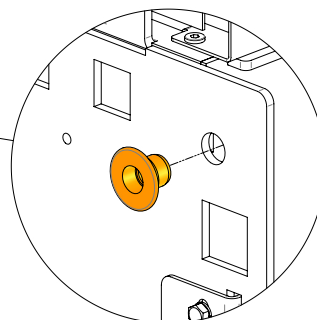


21)



4x Blindnietmuttern einpressen.

Artikel L	Artikel R	Menge	Bezeichnung 1
51247945		4	C_Blindnietm.M10x13x27 Kopf 26

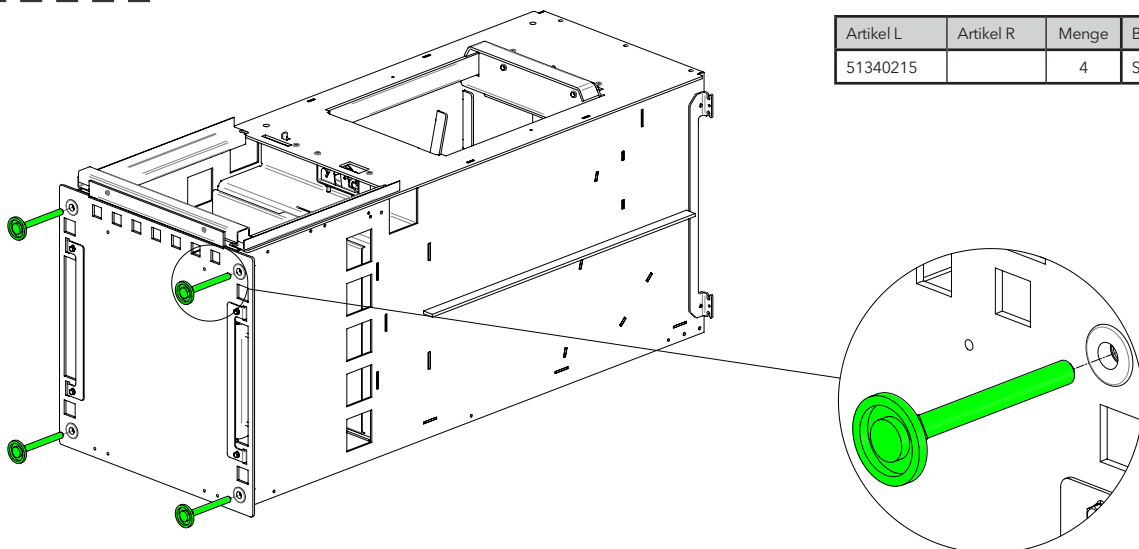


Endmontage

22)

4x Stellfüße bis auf 5mm einschrauben.

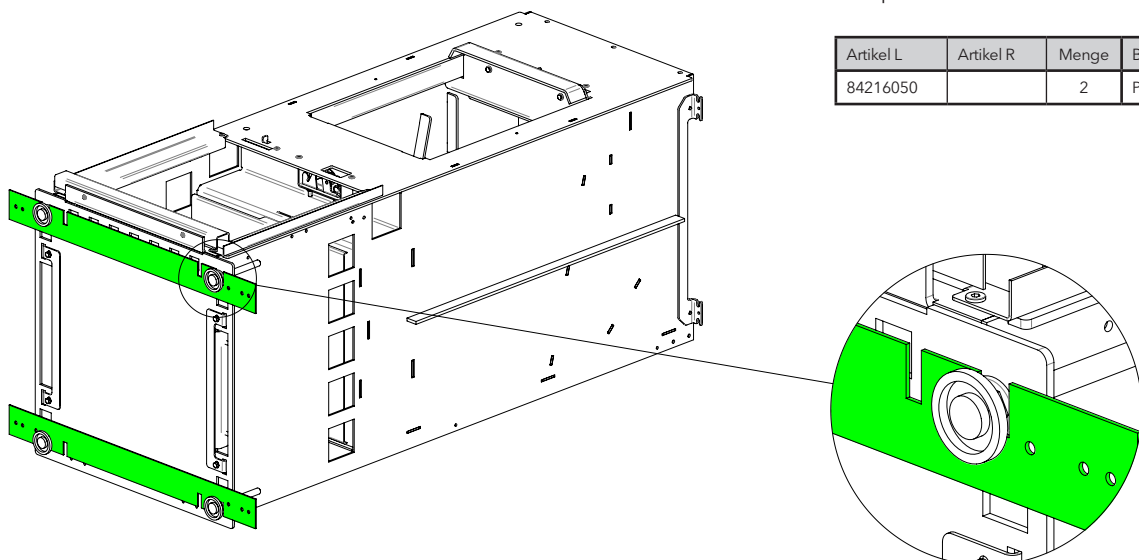
Artikel L	Artikel R	Menge	Bezeichnung 1
51340215		4	Stellfuß JTLO 38 A M10x90 ISK



23)

2x Palettenbefestigung wie abgebildet einhängen und Stellfüße per Hand anziehen.

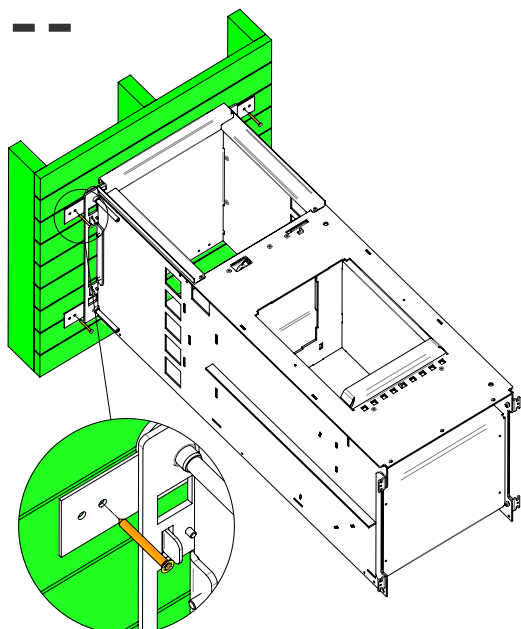
Artikel L	Artikel R	Menge	Bezeichnung 1
84216050		2	Palettenbefestigung Lobo+Kesar



24)

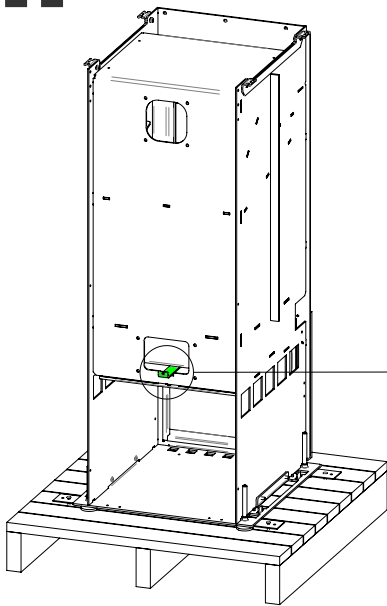
4x Palette festschrauben und Gerät aufstellen.

Artikel L	Artikel R	Menge	Bezeichnung 1
52313370		1	Palette 700x670 TI-LOBO-KESAR
51273070		4	C_Spanplattenschrauben 5x30



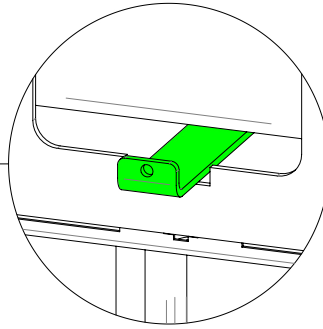
Endmontage

25)

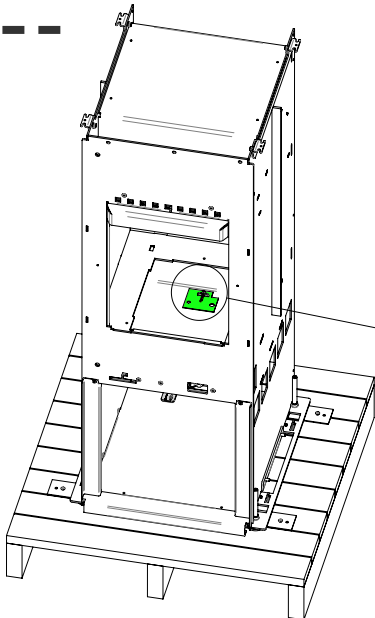


Luftschieberstange von hinten einsetzen.

Artikel L	Artikel R	Menge	Bezeichnung 1
8680102500		1	Luftschieberstange Prim. TI

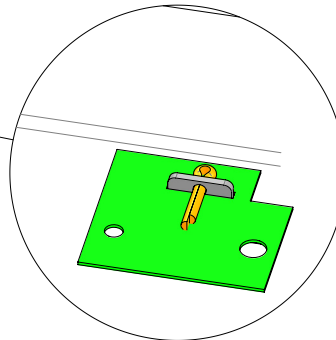


26)

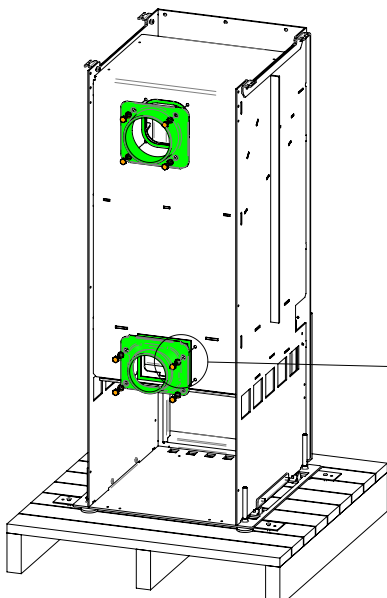


Luftschieberstange und Luftschieberplatte mit Splint verbinden und Enden aufbiegen.

Artikel L	Artikel R	Menge	Bezeichnung 1
8680102600		1	Luftschieberpl. Prim. TI
51248050		1	C_Splint DIN 94, 5x20 verz.

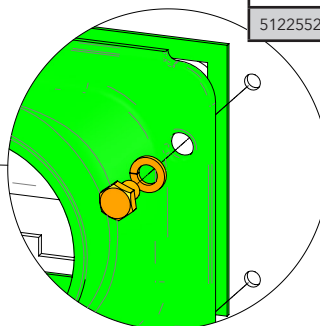


27)



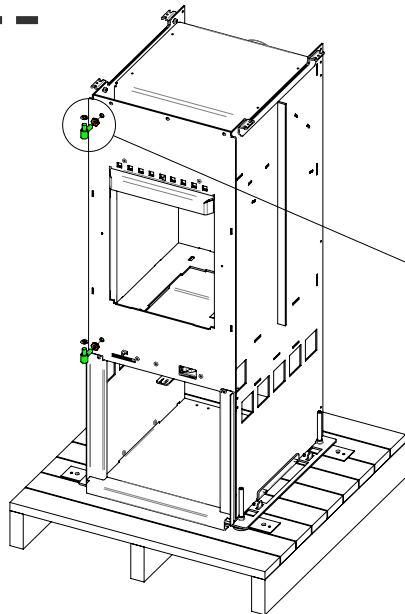
Stützen trennen und Silcafelt umlaufend aufkleben.
 1x44cm Silcafelt für Rauchanschluss abschneiden.
 1x46cm Silcafelt für Luftzufuhr abschneiden.
 Jeden Stützen je 4x festschrauben.

Artikel L	Artikel R	Menge	Bezeichnung 1
50236000		1	Anschlusspaket AQI
51579082		2	Silcafelt: 130-S Band 8x2 mm
51232510		8	C_Sprengringe DIN 127/B,M8,vz
51225523		8	C_Stahlschr.933,Gü5.6,8x12,vz



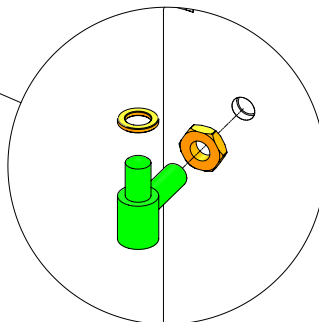
Endmontage

28)

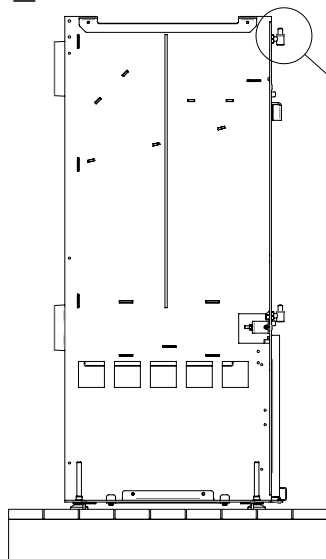


Stahlzargenband einschrauben und Ring aufsetzen.

Artikel L	Artikel R	Menge	Bezeichnung 1
51650043		2	Stahlzargenband-Unterteil
51234509		2	C_Muttern DIN 439B, M10x1,vz
51650041		2	Zwischenring Stahlzargenb.16mm

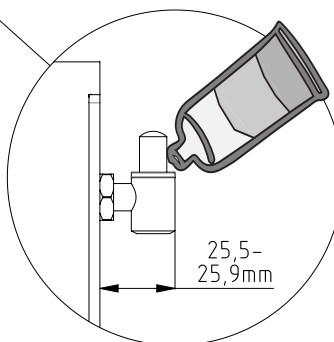


29)

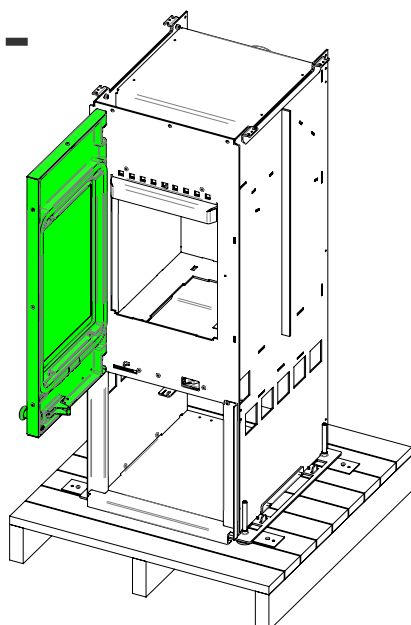


Distanz einstellen und mit Mutter kontern.
Beide Lager mit Graphitfett schmieren.

Artikel L	Artikel R	Menge	Bezeichnung 1
51519037		0,05	NEVER-SEEZ Regular Gra 100g



30)

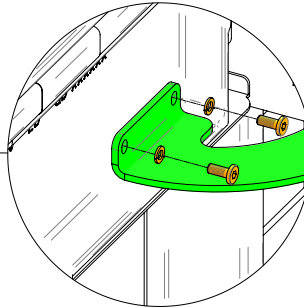
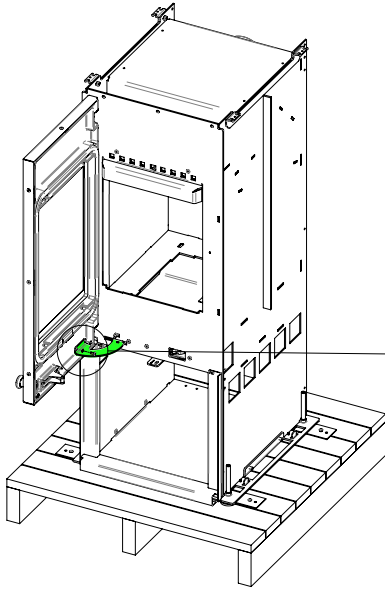


Heiztüre einhängen.
Abstand Türrahmen zu Vorderwand: 35,2mm

Artikel L	Artikel R	Menge	Bezeichnung 1
8680300200		1	Heiztür schwarz kpl. Kesar

Endmontage

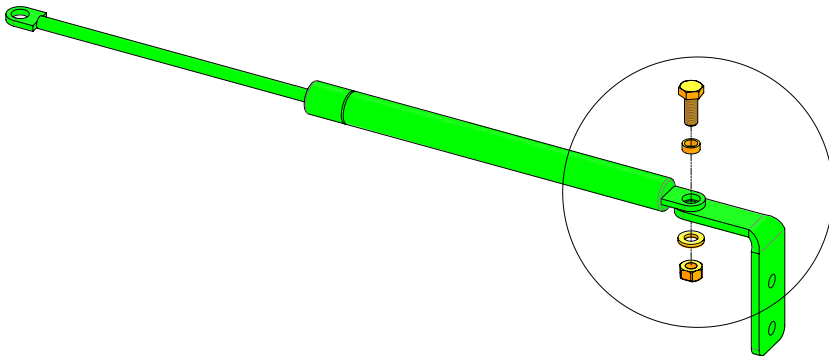
31)



2x Heizzür-Schließarm festschrauben.

Artikel L	Artikel R	Menge	Bezeichnung 1
8662310030		1	Heiztuer-Schliessarm AQ
51229011		2	C_Zyl.Schr/Innensk.UN1206,4x10
51232506		2	C_Sprengringe DIN 127/B,M4,vz

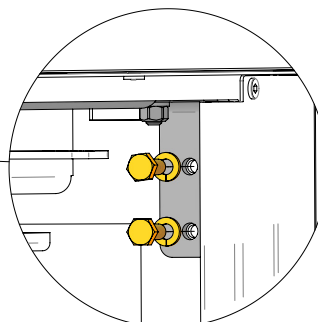
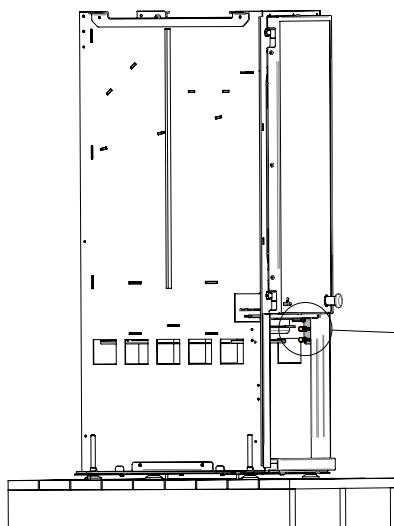
32)



Dämpfer-Baugruppe vormontieren.

Artikel L	Artikel R	Menge	Bezeichnung 1
8680102790		1	Halterung Gasdruckd. TI
51650335		1	Lift-O-Mat 100 N
51225532		1	C_Stahlschr.933,Gü 8.8 6x16,vz
52520132		1	Rolle DM 8,1 x 6,2 x 3,2mm
51231508		1	C_Scheibe DIN 125, M6, verz
51235704		2	C_Sicherungsmutter 980V M6

33)

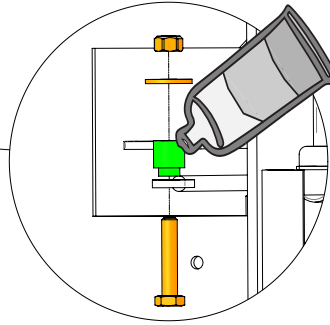
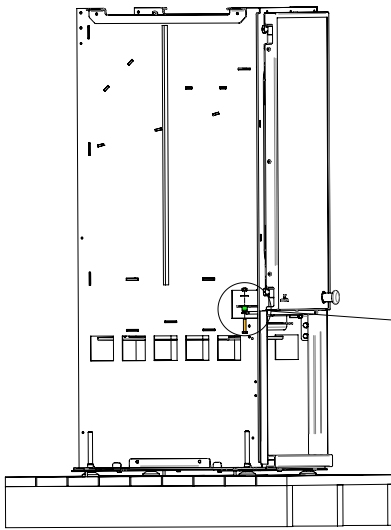


2x Dämpfer-Baugruppe seitlich festschrauben.

Artikel L	Artikel R	Menge	Bezeichnung 1
51225532		2	C_Stahlschr.933,Gü 8.8 6x16,vz
51232508		2	C_Sprengringe DIN 127/B,M6,vz

Endmontage

34)



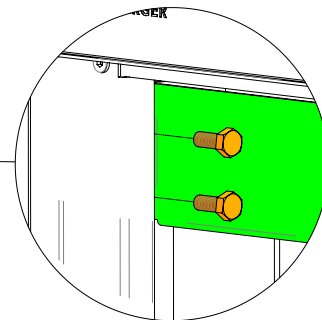
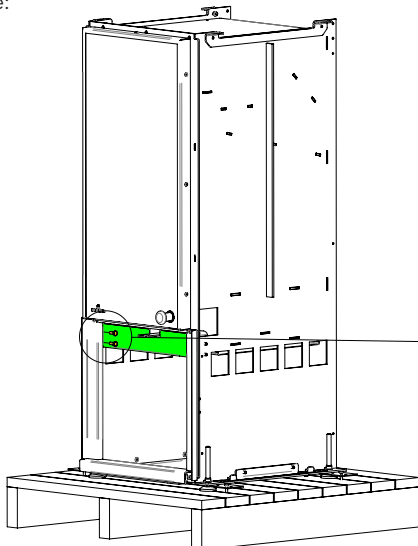
Heiztür-Schließarm mit Gasdruckdämpfer verbinden.

Artikel L	Artikel R	Menge	Bezeichnung 1
51222536		1	C_Sechskantstells.933,6x30,vz
52520136		1	Rolle DM 12 x 6,1 x 13,7mm
51231995		1	C_Karosseriescheiben6.4x18,vz
51235704		1	C_Sicherungsmutter 980V M6

35)



Ohne Holzlade:



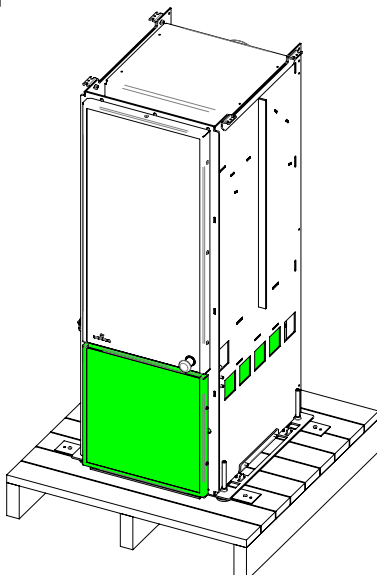
Dämpfer-Baugruppe vormontieren.

Artikel L	Artikel R	Menge	Bezeichnung 1
57010370		1	Holzfachblende Luftsch. Kesar
51225532		2	C_Stahlschr.933,Gü 8.8 6x16,vz

36)



Mit Holzlade:



Holzlade einhängen, einstellen und sichern.

Seite einstellen: Am hinteren Ende der Schiene.

Höhe einstellen: Am vorderen Ende der Schiene.

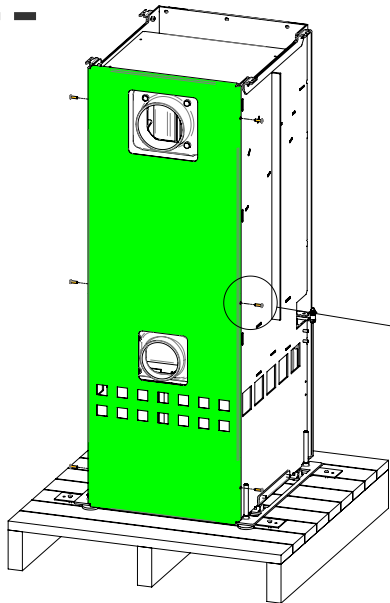
Tiefe einstellen: An der Innenseite der Schiene mit Kreuzschlitz.

Details siehe Anleitung des Herstellers.

Artikel L	Artikel R	Menge	Bezeichnung 1
8680200010		1	Holzlade schw. kpl. Thermolns.

Endmontage

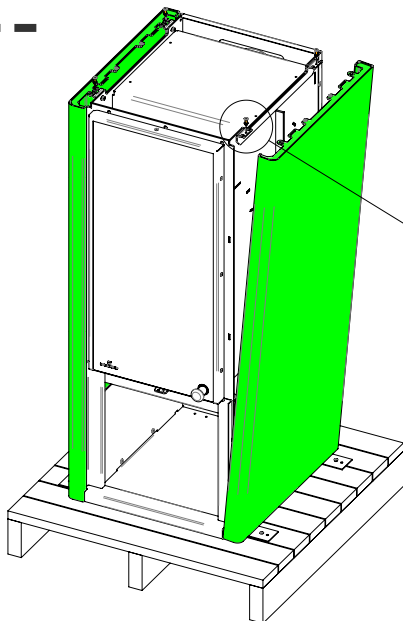
37)



3x je Seite Rückwand auf Korpus festschrauben.

Artikel L	Artikel R	Menge	Bezeichnung 1
57010460		1	Rueckwand Blechverkl. L+K S
51226516		6	C_Zyl.Schr./In.Sk.UN1206,M5x16

38)

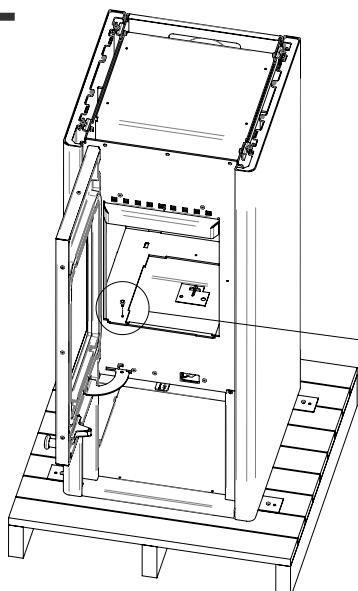


Seitenwände unten einhängen und oben je Seiten 2x festschrauben.

Spaltmaße: 3mm hinten, 12mm vorne.
Abstand zu Vorderwand: 35mm

Artikel L	Artikel R	Menge	Bezeichnung 1
8681100060		1	Seitenwand kpl. COME SW L
8681100062		1	Seitenwand kpl. COME SW R
51226516		4	C_Zyl.Schr./In.Sk.UN1206,M5x16
51231507		4	C_Scheibe DIN 125,M5,verz

39)

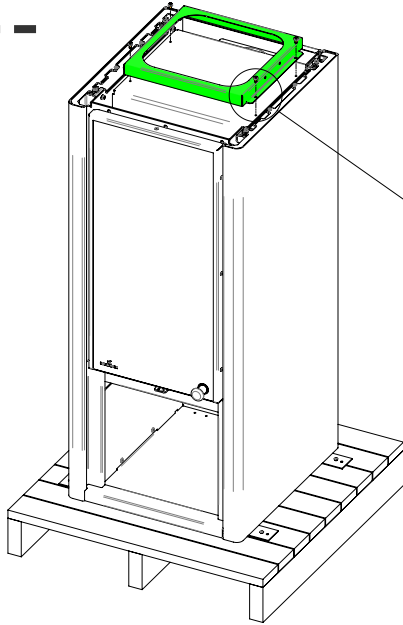


2x Schraube in Boden schrauben.

Artikel L	Artikel R	Menge	Bezeichnung 1
51229110		2	C_Sechsk.Schr.M5x10 Gwfurch.vz

Endmontage

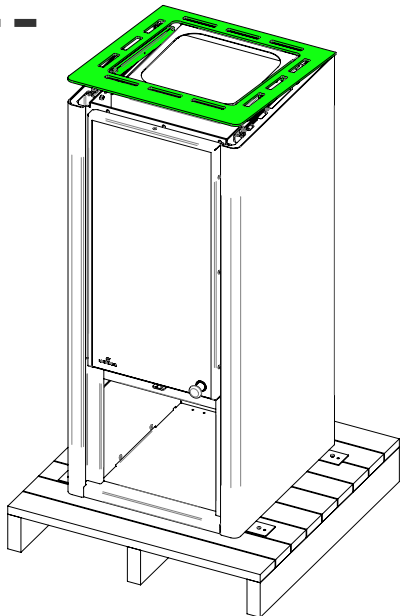
40)



4x Strahlschacht auf Korpus schrauben.

Artikel L	Artikel R	Menge	Bezeichnung 1
8681100040		1	Strahlschacht Ceran COME
51229110		2	C_Sechsk.Schr.M5x10 Gwfurch.vz

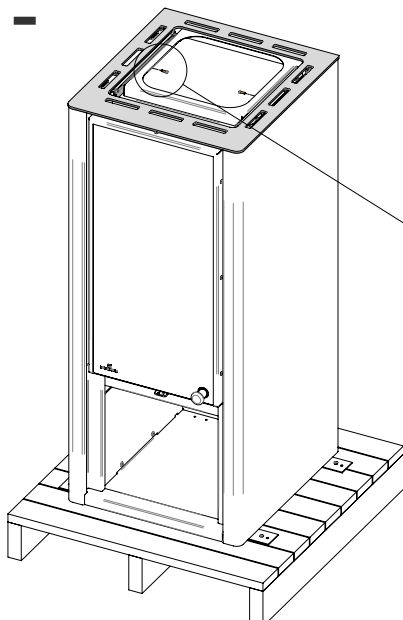
41)



Abdeckung aufsetzen

Artikel L	Artikel R	Menge	Bezeichnung 1
8681100070		1	Abdeckung mon. COME SW

42)



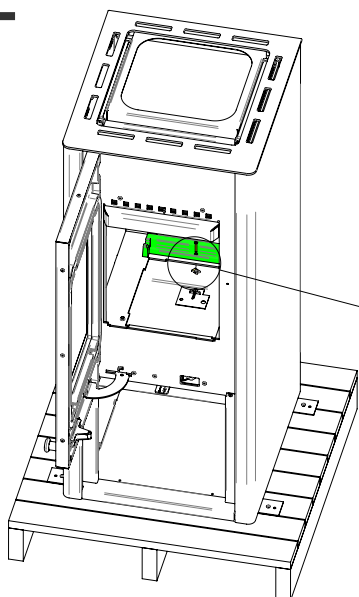
2x Abdeckung auf Strahlschacht festschrauben.

Artikel L	Artikel R	Menge	Bezeichnung 1
51211333		2	C_Zyl.blechsch7981,3,9x16,schw

Endmontage

43)

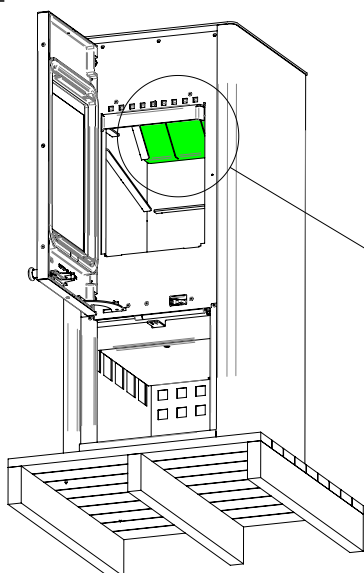
1x Lager auf Boden montieren.



Artikel L	Artikel R	Menge	Bezeichnung 1
50281020		1	Lager für Rost AQ
51212573		1	C_Senkblebsch.7982,3.9x32,vz
51235050		1	C_Klammern 3.9/16x11mm

44)

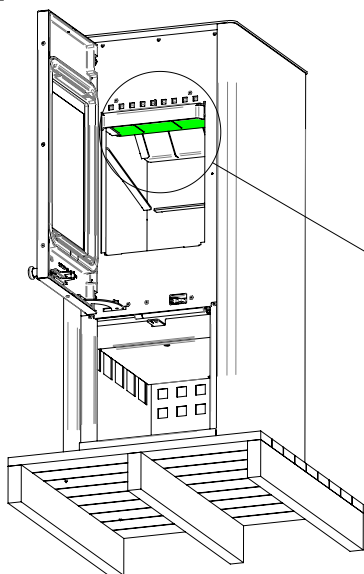
Rauchumlenkblech hinten auflegen.



Artikel L	Artikel R	Menge	Bezeichnung 1
8680201500		1	Rauchumlenkung hinten TI

45)

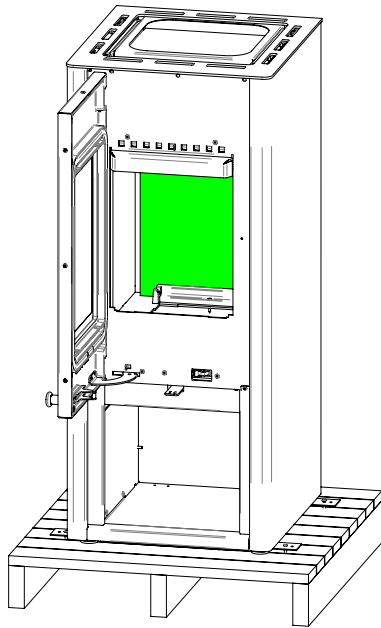
Rauchumlenkblech vorne auflegen.



Artikel L	Artikel R	Menge	Bezeichnung 1
8680201400		1	Rauchumlenkung vorne TI

Endmontage

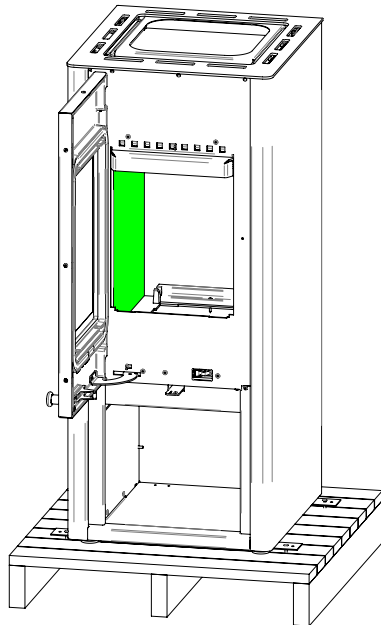
46)



Feuerraumplatte hinten einsetzen.

Artikel L	Artikel R	Menge	Bezeichnung 1
50335210		1	Feuerraumplatte hinten TI

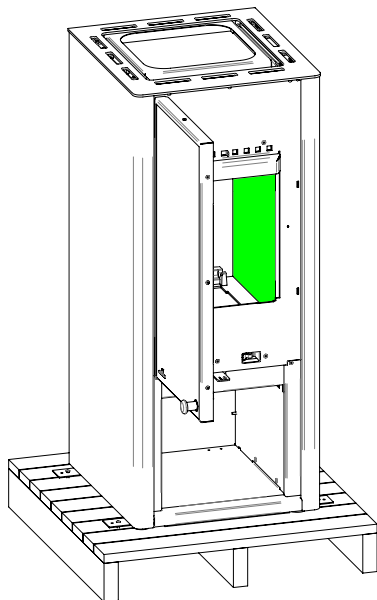
47)



Feuerraumplatte links einsetzen.

Artikel L	Artikel R	Menge	Bezeichnung 1
50335220		1	Feuerraumplatte links TI

48)

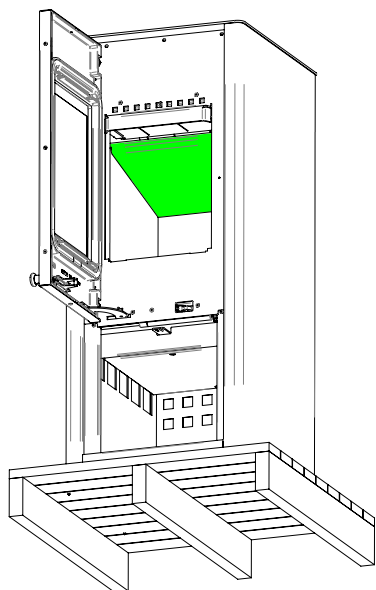


Feuerraumplatte rechts einsetzen.

Artikel L	Artikel R	Menge	Bezeichnung 1
50335230		1	Feuerraumplatte rechts TI

Endmontage

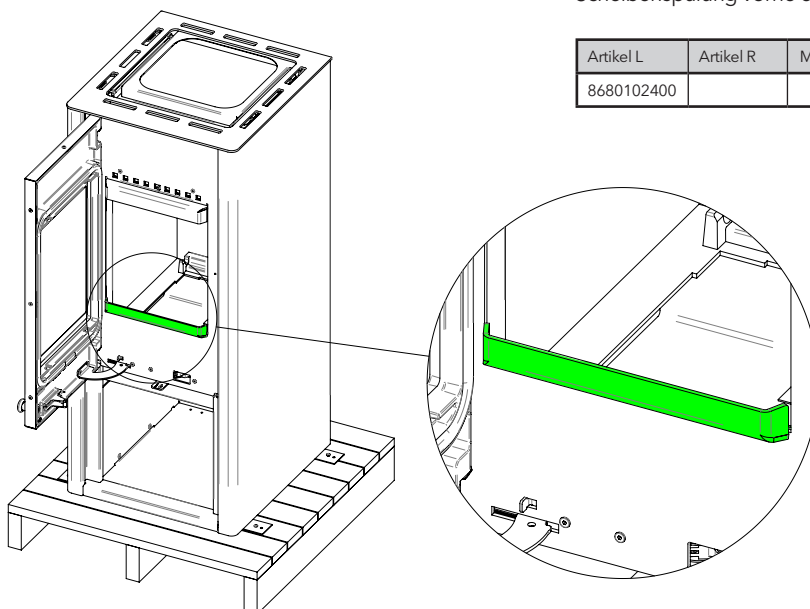
49)



Umlenplatte oben auflegen und ganz nach hinten schieben.

Artikel L	Artikel R	Menge	Bezeichnung 1
50335250		1	Umlenplatte Thermolns.

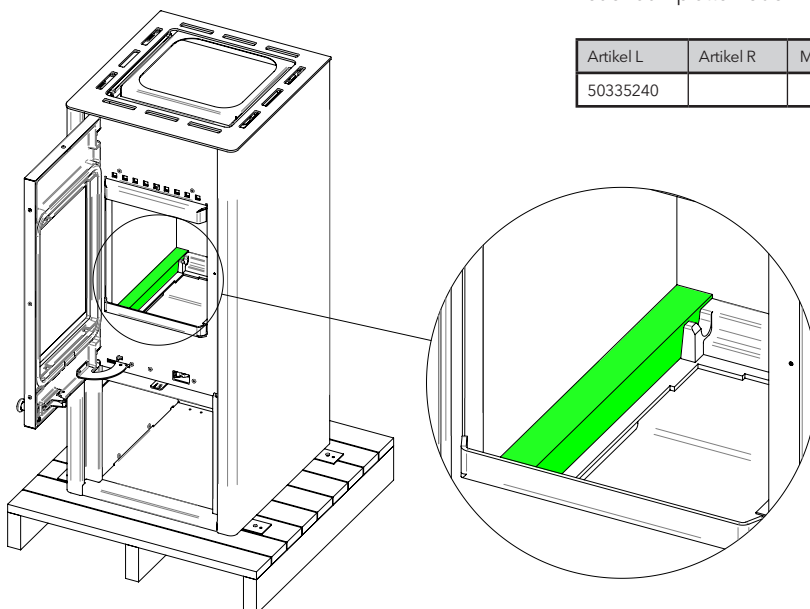
50)



Scheibenspülung vorne einsetzen.

Artikel L	Artikel R	Menge	Bezeichnung 1
8680102400		1	Scheibenspuelung unt. TI

51)



Feuerraumplatte Boden links und rechts einsetzen.

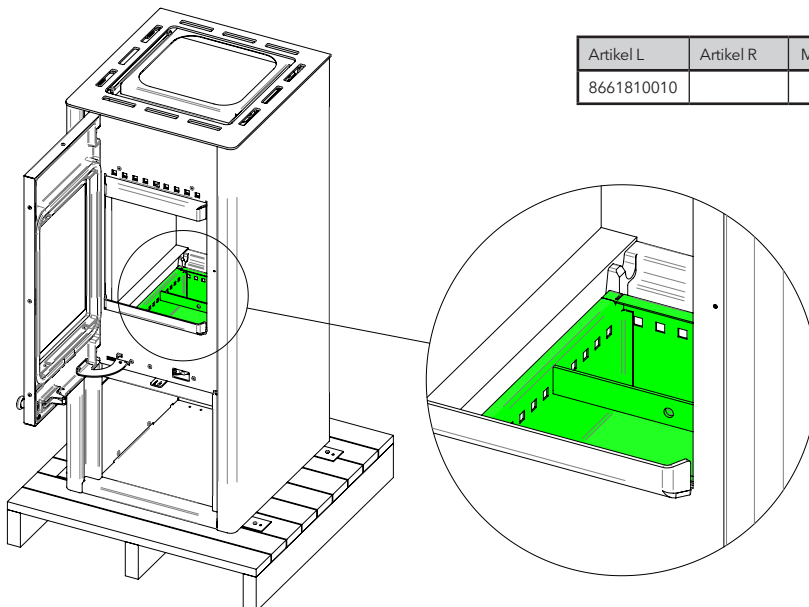
Artikel L	Artikel R	Menge	Bezeichnung 1
50335240		2	Feuerraumplatte Boden TI

Endmontage

52)

Aschekasten einsetzen.

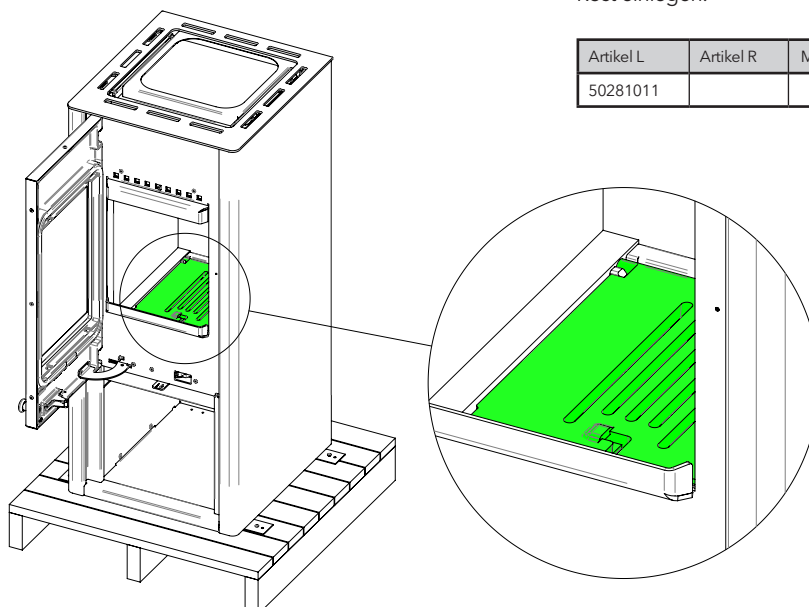
Artikel L	Artikel R	Menge	Bezeichnung 1
8661810010		1	Aschekasten kpl. Aquainsert



53)

Rost einlegen.

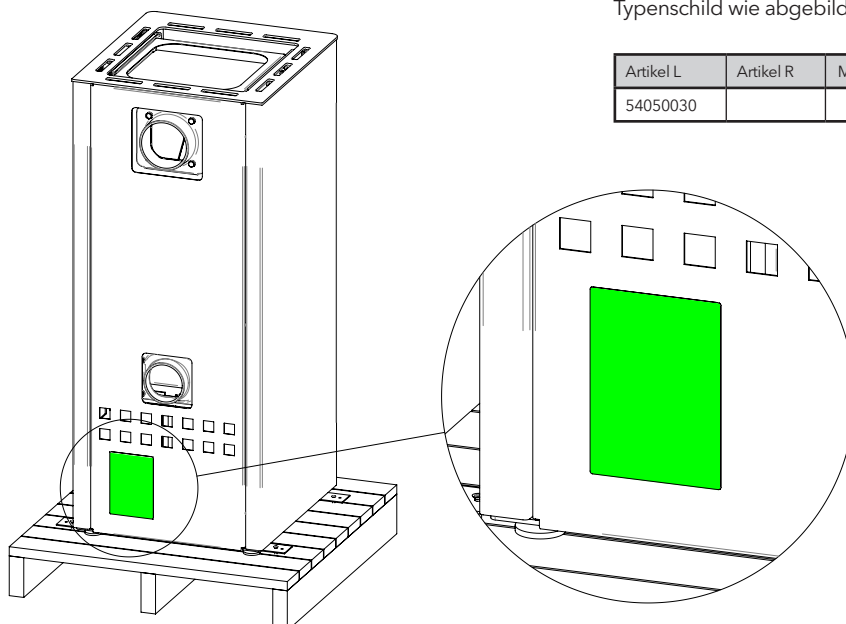
Artikel L	Artikel R	Menge	Bezeichnung 1
50281011		1	Rost Aquainsert



54)

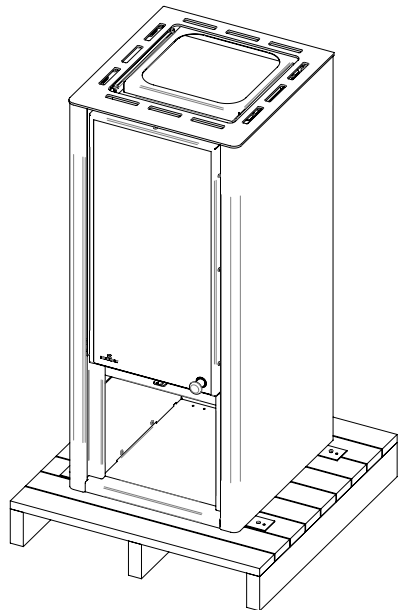
Typenschild wie abgebildet aufkleben.

Artikel L	Artikel R	Menge	Bezeichnung 1
54050030		1	Typenschild Herde-Öfen 105x149



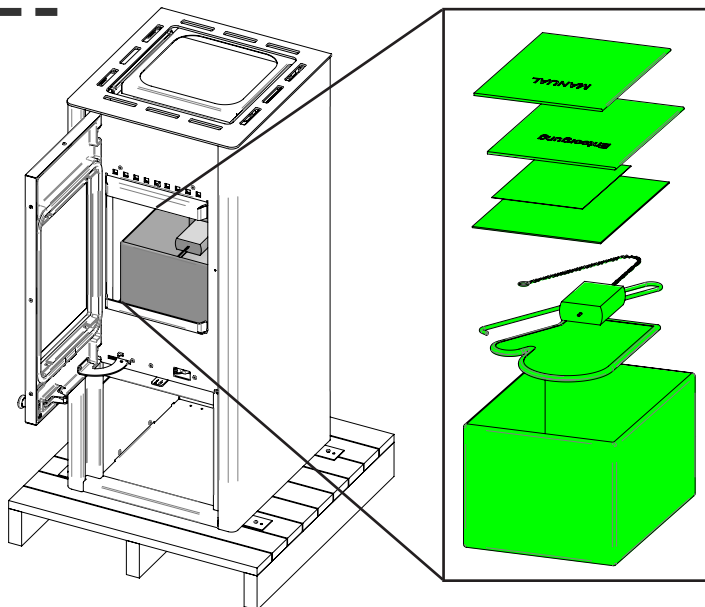
Endmontage

55)



Optische Endkontrolle.

56)

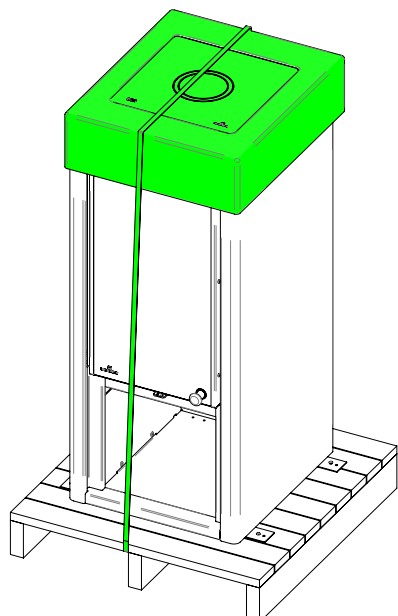


Karton mit Beilagen befüllen, verschließen und in Feuer-
raum stellen.

Transporthinweis innen auf Scheibe kleben.

Artikel L	Artikel R	Menge	Bezeichnung 1
52301926		1	Wellpappe-Faltkart.350x250x200
86101208		1	Bed.-u.Aufstellungsanl. COME
86101546		1	Zerlegung CMBM
52540040		1	Rostheber für AQ
52507110		1	Schutzhandschuh schwarz
52507040		1	Reinigungsbürste Aquainsert
86101550		1	Konformitätserklärung
53921210		1	Etiketten DIN A5 f. Laserdruck
86101560		1	Ökolo.Nchhaltigkeitsinf.CookMe
86131014		1	Transporthinweis

57)

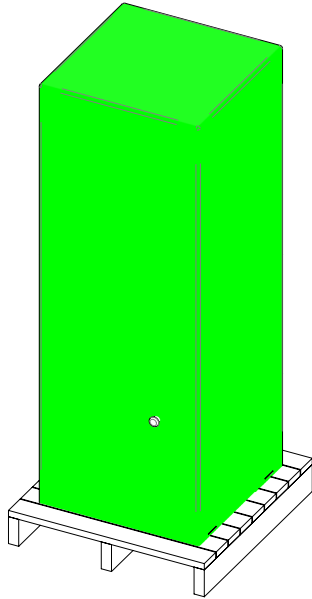


80cm Packschaum-Vlies abschneiden und auflegen.
Darauf das Ceranfeld legen und 1x mittig umreifen.

Artikel L	Artikel R	Menge	Bezeichnung 1
52302810		0,8m	Packschaum-flies 1.5mm 80cm
52502915		1	Ceranfeld COME
52304003		4m	PP-UMREIFUNGSBAND

Endmontage

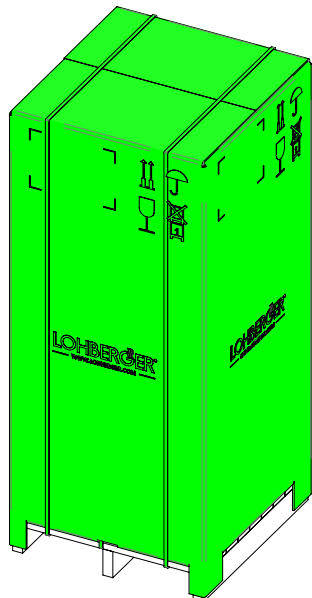
58)



Verpackungshaube über das Gerät stülpen.

Artikel L	Artikel R	Menge	Bezeichnung 1
52302935		1	Verpackungshaube AQ

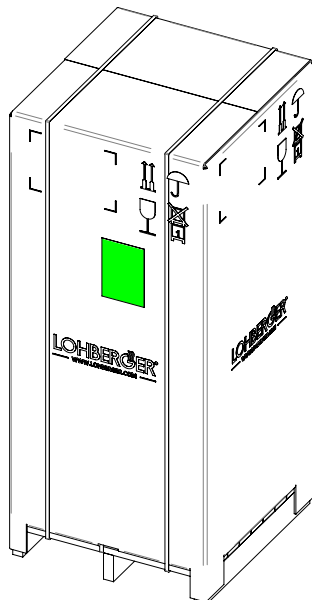
59)



Karton aufsetzen und 2x umreifen.

Artikel L	Artikel R	Menge	Bezeichnung 1
52301913		1	Karton TI-Lobo-Kesar
52304003		9m	PP-UMREIFUNGSBAND

60)



Verpackungsaufkleber vorne und hinten anbringen.

Artikel L	Artikel R	Menge	Bezeichnung 1
53920056		2	Etiketten abziehbar 210x148mm

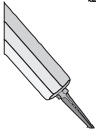
Legende



51540720 Kesselkitt Wezilit W1000



Bauteile



51540510 Silikon Hitze fest B1 340 schw.



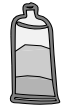
Normteile



51293130 Loctite Schraubensich. 60 ml



Hilfsmittel



51519037 NEVER-SEEZ Regular Gra 100g



Klebebänder



Silikon



Schmierstoffe



Kesselkitt



Gewinde **M6** schneiden



Gewinde **M5** schneiden



Gewinde **M4** schneiden

Änderungshistorie

2023-07 Erstellt RS



LOHBERGER

Lohberger GmbH
Landstraße 19
5231 Schalchen, Österreich
Tel. +43(0)7742/5211-151 bis 153
Fax +43(0)7742/5211-109
Web: www.lohberger.com
E-Mail: office@lohberger.com