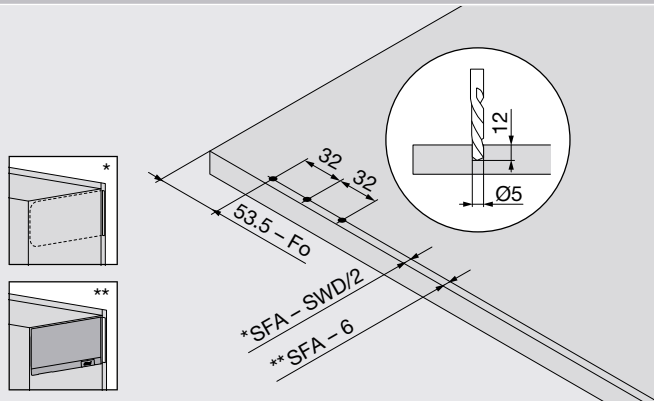


AVENTOS HKi plánování čelní kování

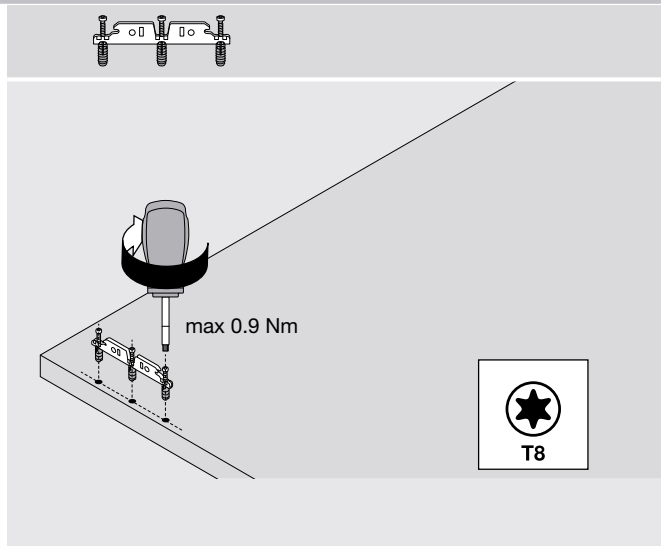
Zpracování čela

Plánování

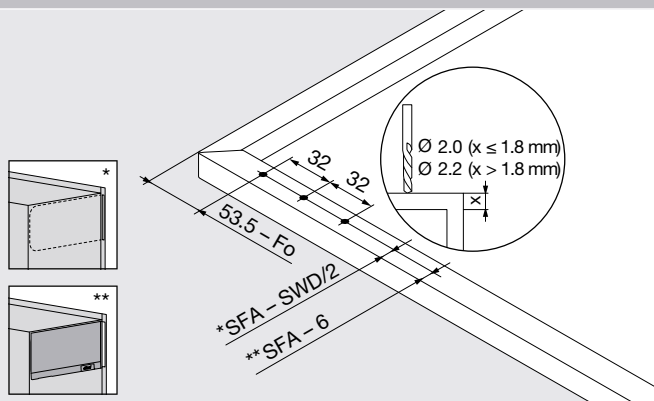
Dřevěná čela



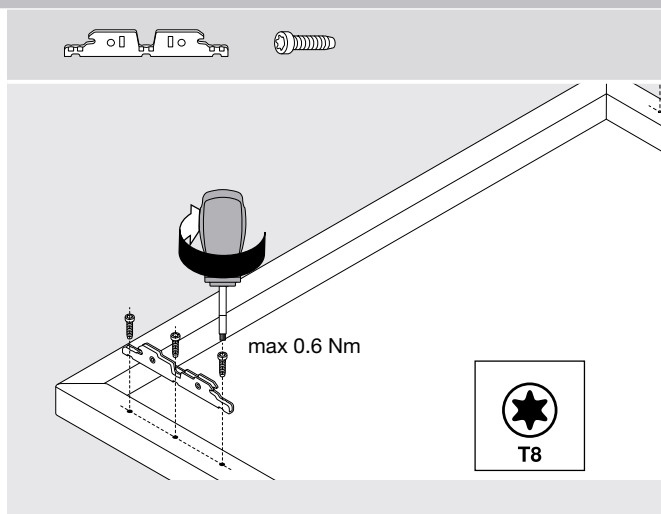
- Fo Mezera nahoře
- SFA Boční přesah čela
- SWD Tloušťka boční stěny korpusu



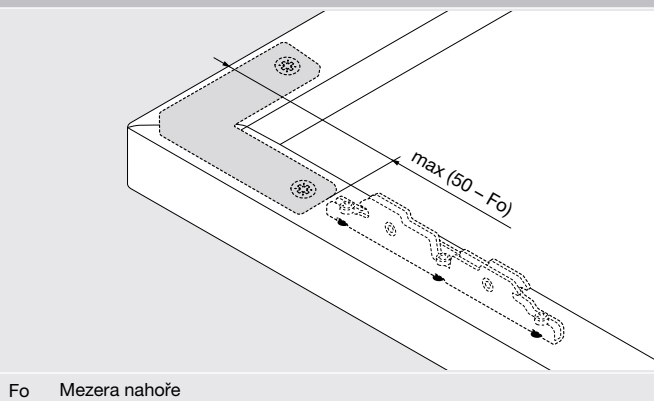
Úzké a široké alurámečky



- Fo Mezera nahoře
- SFA Boční přesah čela
- SWD Tloušťka boční stěny korpusu



Rohový spoj pro úzké a široké alurámečky



- Fo Mezera nahoře