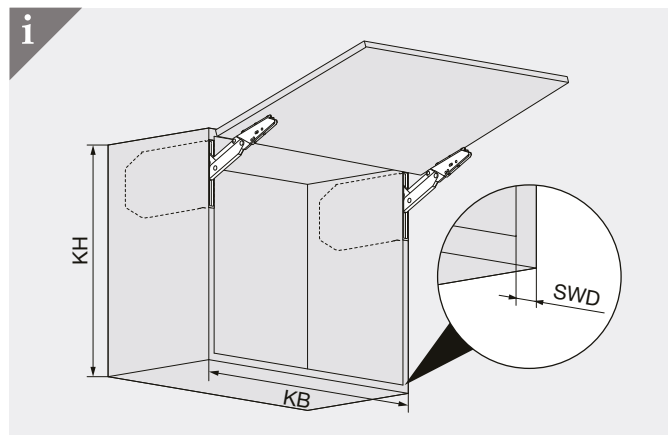


AVENTOS HKi plánování částečně integrované

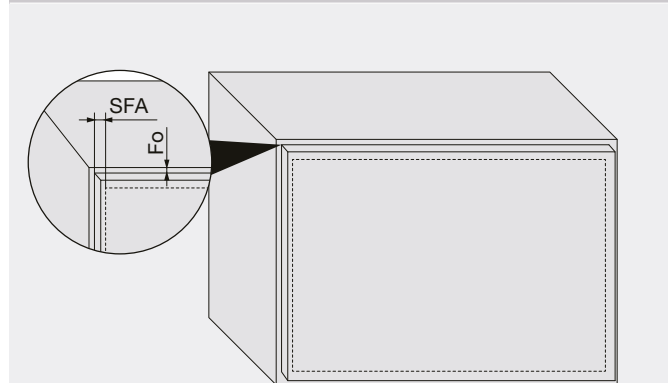
Částečně integrované

Plánování

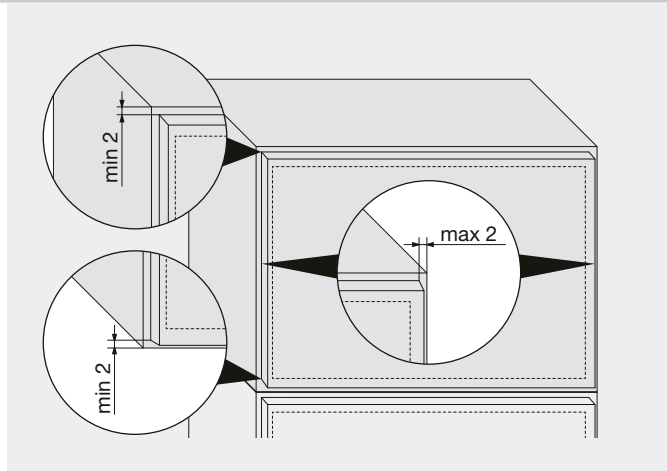


- KB Šířka korpusu
- KH Výška korpusu
- SWD Tloušťka boční stěny korpusu

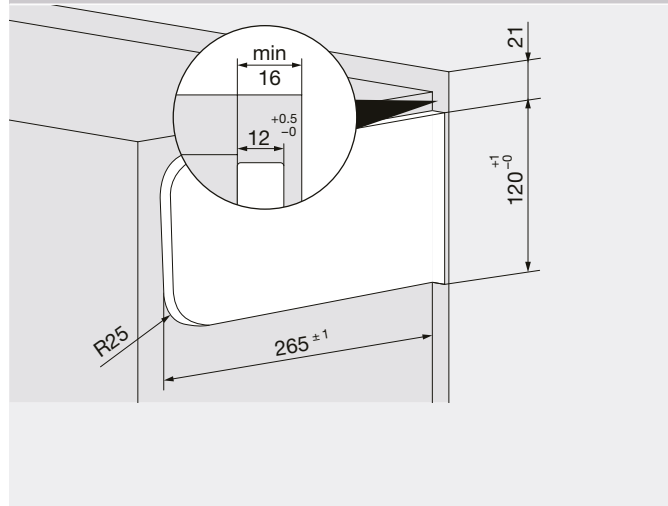
Rozměry plánování předu



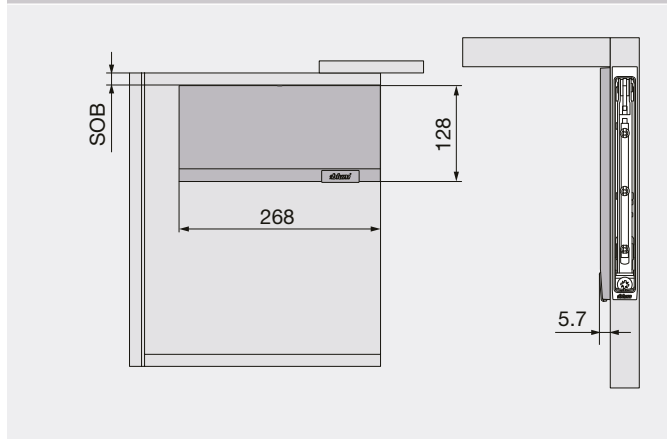
- Fo Mezera nahoře
- SFA Boční přesah čela



Kótování frézování a polohy



Potřebný prostor



Lze kombinovat pouze se skrytým závěsným kováním

SOB Síla horní desky korpusu