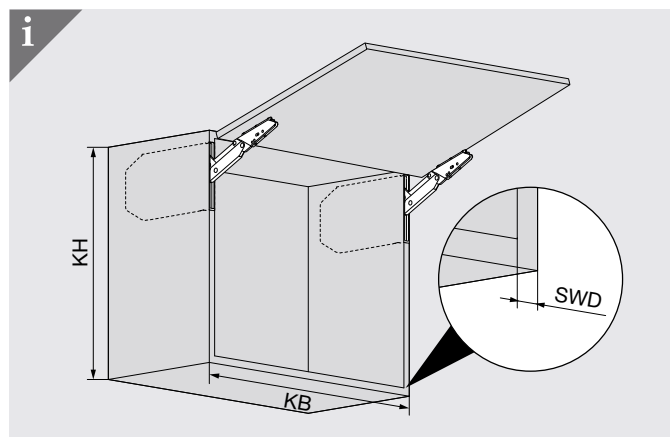


AVENTOS HKi plánování plně integrované

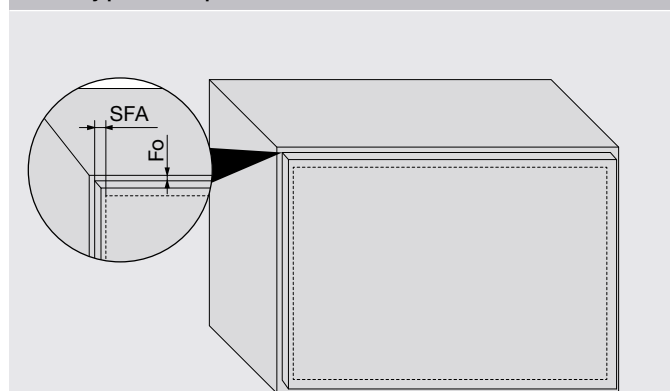
Plně integrované

Plánování

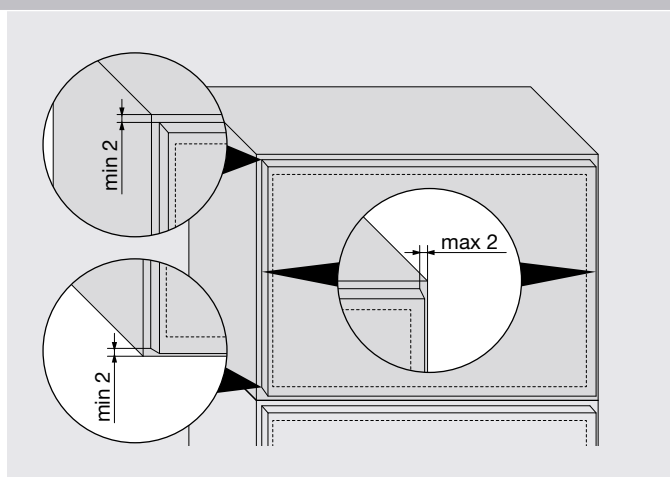


- KB Šířka korpusu
- KH Výška korpusu
- SWD Tloušťka boční stěny korpusu

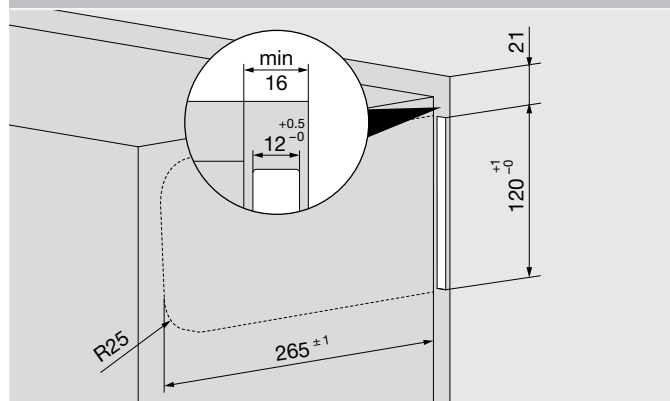
Rozměry plánování vpředu



- F0 Mezera nahoře
- SFA Boční přesah čela



Kótování frézování a polohy



Lze kombinovat pouze se skrytým závěsným kováním